

キューヘン モールド変圧器

トッランナー変圧器2014



次世代の都市づくりへ

キューハントップランナーモールド変圧器 2014 難燃性で防災性に優れ、公共施設、高層ビル、病院などに最適
コンパクト設計でシンプルかつすっきりとしたデザイン



トップランナー変圧器は新たなステージへ
トップランナーシリーズ登場



— 環 境 —

さらなる省エネルギー性能向上

鉄心に低損失磁性材料であるハイグレードな珪素鋼板を全面採用し、コイル導体は、導体断面積を増加するなど、従来の低損失変圧器からさらに無負荷損、負荷損を低減させ、低損失化を実現しました。

— 信 頼 性 —

耐震性能の強化

地震発生時に変圧器本体と盤きょう体との相対変位量を抑制するための変位抑制用穴*を装備しました。また、オプションの減震装置により、さらなる端子部変位量の大幅低減が可能となります。
*1000kVA以下に標準装備

— 技 術 力 —

コンパクト設計

優れた材料や製造方法の採用により、旧トップランナーシリーズと同等の据付面積で高効率を実現しました。

— 静 音 —

低騒音

ハイグレードな鉄心材料を使い、変圧器の騒音レベルを低減しています。

目 次

トップランナー変圧器とは……………3

ラインアップ……………4

特 徴……………5~6

機種と仕様……………7~8

エネルギー消費効率および特性……………9

外形図および外形寸法……………10~16

◎トップランナーシリーズ 単相……………10

◎トップランナーシリーズ 三相 (6kV/210V) ……11~12

◎トップランナーシリーズ 三相 (6kV/400V級) ……13~14

◎超高効率シリーズ……………13~14

◎スコット結線変圧器……………15~16

標準付属品・オプションの説明……………17~23

参考資料……………24~26

製品保証について……………27

ご使用上の注意……………28

ご注文にあたって……………29

トプラナー方式とは

トプラナー方式とは、「エネルギーの使用の合理化に関する法律(省エネ法)」における省エネルギー基準策定方式で、省エネ法で指定する特定機器のエネルギー消費効率を、現在商品化されている製品のうち、最も優れている製品の性能以上にするという考え方です。

油入変圧器は2006年に第一次判断基準がスタートし、運用されてきましたが、2014年4月からは「トプラナー変圧器2014」として第二次判断基準がスタートしました。

【特定機器の適用範囲】

適用範囲		適用除外機種
機種	油入変圧器、モールド変圧器	<ul style="list-style-type: none"> ●ガス絶縁変圧器 ●H種乾式変圧器 ●スコット結線変圧器
容量	単相10~500kVA 三相20~2000kVA	<ul style="list-style-type: none"> ●電力会社向け柱上変圧器 ●モールド灯動共用変圧器
電圧	高圧6kVまたは3kV 低圧100~600V	<ul style="list-style-type: none"> ●水冷または風冷変圧器 ●3巻線以上の多巻線変圧器

モールド変圧器に関わる規格動向


2000年7月 (2005年9月廃止)	JEM 1475:2000	「配電用6kV高効率モールド変圧器の特性基準値」制定
2003年1月 (2005年9月改正) (2014年3月廃止)	JEM 1483:2005	「特定機器対応の高圧受配電用モールド変圧器におけるエネルギー消費効率の基準値」制定
2005年4月	JIS C 4306:2005	「配電用6kVモールド変圧器」改正
2012年8月 (2014年9月改正)	JEM 1501:2014	「特定機器対応のモールド変圧器における基準エネルギー消費効率」制定
2013年5月	JIS C 4306:2013	「配電用6kVモールド変圧器」改正

グリーン購入法


キューレントプラナー変圧器は、『国等による環境物品等の調達に関する法律』(グリーン購入法)の特定調達品目に適用されます。

ラインアップ

トプラナーシリーズ トプラナー変圧器2014対応

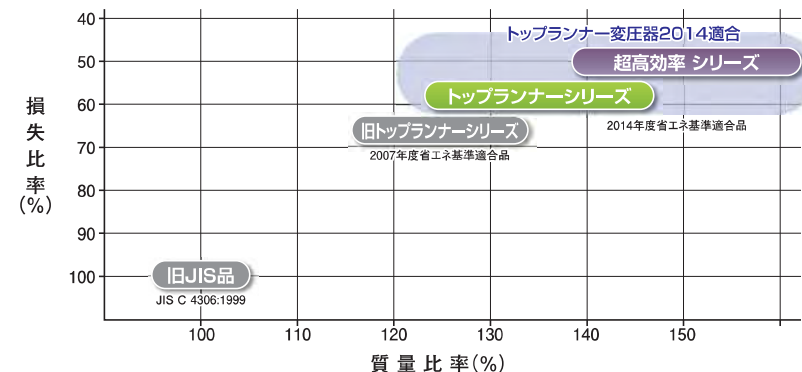
- トプラナー対応の高効率変圧器 → JIS C 4306:2013適合品
JEM 1501:2014適合品
2014年度省エネ基準適合品
 - 全損失を約42%低減(負荷率50%時の当社旧JIS品^{※1}比)
※1 JIS C 4306:1999
 - 低騒音(規格値(JIS C 4306)に比べ約8dB低減)
 - わかりやすい表示銘板 →  2014年度省エネ基準適合品及びTOP ECO IIシリーズとわかる表示銘板を取り付けております。
- 上記の数値は、三相 1000kVA 6kV/210V 50Hzの代表値です。

超高効率シリーズ トプラナー変圧器2014対応

- トプラナー基準値を大幅にクリアした高効率変圧器 → JIS C 4306:2013適合品
JEM 1501:2014適合品
2014年度省エネ基準適合品
 - 全損失を約50%低減(負荷率50%時の当社旧JIS品^{※2}比)
※2 JIS C 4306:1999
 - 低騒音(規格値(JIS C 4306)に比べ約8dB低減)
 - わかりやすい表示銘板 →  2014年度省エネ基準適合品及びTOP ECO IIシリーズとわかる表示銘板を取り付けております。
- 上記の数値は、三相 1000kVA 6kV/210V 50Hzの代表値です。

更なる省エネを
お望みなら

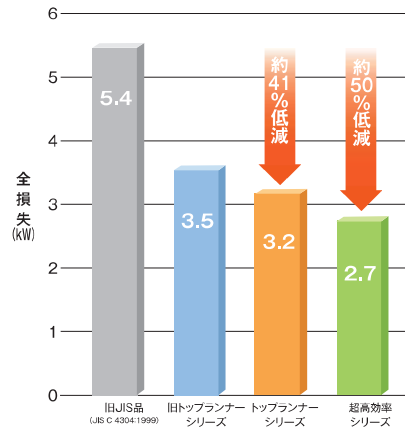
● 関連イメージ ● 旧JIS(JISC4306:1999)を100とした各シリーズの関連イメージを示しています。



環境配慮

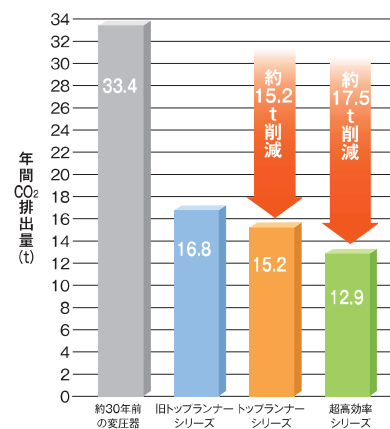
パフォーマンス比較 三相 1000kVA 6kV/210V 50Hz 負荷率50%の場合

●全損失比較(当社比)



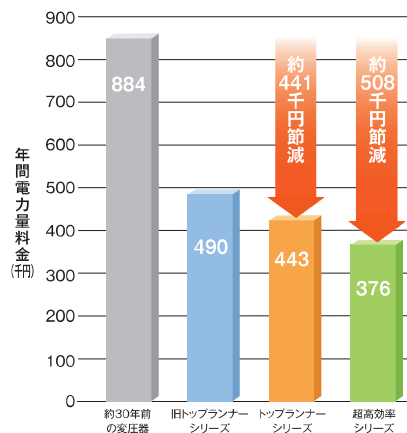
キューヘントッランナーモールド変圧器は、鉄心にハイグレードな低損失磁性体材料を採用するなどにより、旧JIS品に比べ大幅な損失低減を実現し、お客様に大きな省エネ効果をもたらします。

●年間CO₂排出量比較(当社比)



約30年前の変圧器をキューヘントッランナーモールド変圧器に更新していただきますと、年間CO₂排出量が大幅に削減され、地球環境保護・温暖化防止に大きな効果をもたらします。

●年間電力量料金比較(当社比)



大幅な損失低減を実現したことにより、約30年前の変圧器をキューヘントッランナーモールド変圧器に更新していただきますと、大幅な年間電力量料金の節減が期待できます。

〈年間CO₂排出量計算式〉

$$\text{全損失} \times 24 \times 365 \times \text{電力受電端CO}_2\text{排出係数}$$

(kW) (時間) (日) (kg/kWh)

【計算例】

三相 1000kVA 50Hz(トッランナーシリーズ)
全損失=3.16kW(負荷率:50%の場合の当社代表値)
電力受電端CO₂排出係数=0.55(kg/kWh)

$$3.16 \times 24 \times 365 \times 0.55 \div 15.2\text{t}$$

(kW) (時間) (日) (kg/kWh)

〈年間電力量料金計算式〉

$$\text{全損失} \times 24 \times 365 \times \text{単位電力量料金}$$

(kW) (時間) (日) (円/kWh)

【計算例】

三相 1000kVA 50Hz(トッランナーシリーズ)
全損失=3.16kW(負荷率:50%の場合の当社代表値)

$$3.16 \times 24 \times 365 \times 16 \div 443\text{千円}$$

(kW) (時間) (日) (円/kWh)

※1 電力量料金:16円/kWhとして計算しております。

信頼性

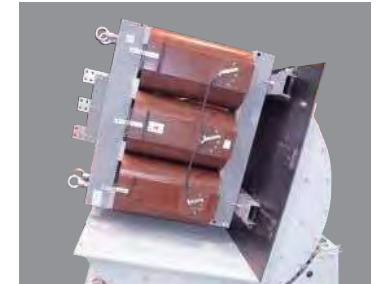
耐震性能

●静的耐震強度検証(転倒試験)

静的な耐震強度、端子部の変位量については、「配電用変圧器の変位量抑制指針」(JEM-TR252)に準拠し検証試験を行っています。

設計用標準震度	変圧器の耐震区分	防振ゴム	変圧器の端子部変位量
0.4 0.6 1.0	耐震標準	なし あり	50mm以下
1.5 2.0	耐震強化	なし あり	-

※1 「建築設備耐震設計・施工指針」による



●動的耐震強度検証(加震試験)

動的な耐震強度、端子部の変位量については、実地震波により検証試験を行っています。

**端子部変位量
最大70%減!**

さらに……

減震装置(オプション)により
防振ゴム付変圧器の端子部変位量を大幅低減!!

実地震波による加震試験では変圧器の端子部変位量は50mm以下となりました。※2

※2 シミュレーション試験の結果であり、全ての地震を保証するものではありません。
シミュレーションは芳賀波(東北地方太平洋沖地震)75%を採用しています。



低騒音

ハイグレードな鉄心材料の採用などにより、JIS C 4306に定められた規定値と比較し約8dB※3低減しています。

※3 三相 1000kVA 6kV/210V 50Hzの代表値



機種と仕様

シリーズ名		トッランナーシリーズ			
相数	単相		三相		
種類	標準仕様変圧器		標準仕様変圧器		
規格	JIS C 4306:2013		JEM 1501:2012		
仕様	電圧(V)	一次	50kVA以下 F6750 R6600 F6300 6000	75kVA以上 F6750 R6600 F6450 6000	50kVA以下 F6750 R6600 F6300 6000
		二次	210-105	210	(50Hz) 420Y/242 (60Hz) 440Y/254
	結線	二次単三専用	50kVA以下: Y-Y 75~500kVA: Y-Δ 750kVA以上: Δ-Δ	Δ-Y	
周波数 50Hz または 60Hz	容量(kVA)	10	○	—	—
		20	○	○	○
		30	○	○	○
		50	○	○	○
		75	○	○	○
		100	○	○	○
		150	○	○	○
		200	○	○	○
		300	○	○	○
		500	○	○	○
		750	—	○	○
		1000	—	○	○
		1500	—	○	—
2000	—	—	○		
外形寸法・図表記載ページ		10	11・12	13・14	

超高効率シリーズ		高圧スコット結線変圧器	低圧スコット結線変圧器
三相		三/二相	
標準仕様変圧器		特定機器除外機種	
JIS C 4306:2013		JEC-2200-1995	
F6750 R6600 F6450 F6300 6150	F6750 R6600 F6450 F6300 6150	F6750 R6600 F6450 F6300 6150	210
210	(50Hz)420Y/242 (60Hz)440Y/254	210-105	210-105
75~500kVA: Y-Δ 750kVA以上: Δ-Δ	Δ-Y	⊥ - ⊥ (スコット結線)	⊥ - ⊥ (スコット結線)
—	—	—	—
—	—	—	○
—	—	○	○
—	—	○	○
—	—	○	○
—	—	○	○
—	—	○	—
—	—	○	—
—	—	—	—
○	—	—	—
○	—	—	—
—	○	—	—
—	○	—	—
13・14		15	16

適用条件・使用環境

設置場所	屋内用		
耐熱クラス	F		
温度上昇限度(K)	95		
周波数(Hz)	50または60		
絶縁強度	巻線電圧	6kV級	200V級
	交流試験電圧	22kV	2kV
	雷インパルス試験電圧	60kV	—
標高	1000m以下		
周囲温度	-5~40℃		
	日間平均気温: 35℃未満		
	年間平均気温: 20℃未満		
回路の電圧波形	変圧器を接続する回路の電圧波形が、ほぼ正弦波であること		
三相回路の電圧平衡	三相変圧器が接続される三相回路の電圧がほぼ平衡していること		

上記以外の機種でもお客様のご要望に合わせて最適仕様の変圧器をお届けします。

納期につきましては、電機営業部・各営業所にお問い合わせください。

■ JIS適合品
 ■ JEM適合品
 ■ JEC

トッランナーシリーズ【50Hz】

対象区分	相数	容量 (kVA)	定格仕様		接続記号	定格電流 (A)		無負荷損 ^{※1} Wi (W)		負荷損 ^{※1} Wc (W)		エネルギー消費効率 (W)		短絡インピーダンス (%)
			一次電圧 (V)	二次電圧 (V)		一次	二次	一次	二次	代表値 ^{※1}	基準値 ^{※2}			
												エネルギー消費効率 (W)		
JIS規格品	単相	10	R 6600 F 6300 6000	210-105	単三専用	1.52	47.6	62	71	73	79	1.5	1.5	
		20				3.03	95.2	92	196	123	127	2.0	2.0	
		30				4.55	143	92	442	163	167	3.1	3.1	
		50				7.58	238	131	622	231	236	3.3	3.3	
		75				11.4	357	177	775	301	310	3.9	3.9	
	100	15.2	476	165	1260	367	376	3.4	3.4					
	150	22.7	714	261	1360	479	494	4.4	4.4					
	200	30.3	952	270	1960	584	600	4.4	4.4					
	300	45.5	1429	395	2310	765	789	4.2	4.2					
	500	75.8	2381	460	3880	1081	1110	5.5	5.5					
	JEM規格品	三相	20	R 6600 F 6300 6000	210	Yy0	1.75	55.0	110	196	141	172	1.8	1.8
			30				2.62	82.5	110	442	181	224	2.7	2.7
			50				4.37	137	110	1230	307	314	4.5	4.5
			75				6.56	206	208	1140	390	411	3.8	3.8
			100				8.75	275	208	1740	486	497	4.7	4.7
150		13.1	412	372	1630	633	649	4.2	4.2					
200		17.5	550	365	2480	762	784	4.2	4.2					
300		26.2	825	545	2790	991	1020	4.5	4.5					
500		43.7	1375	765	3920	1392	1430	5.0	5.0					
750		65.6	2062	1190	5410	2543	2630	5.7	5.7					
1000		87.5	2749	1440	6890	3163	3230	5.1	5.1					
1500		131	4124	1910	9600	4310	4320	5.6	5.6					
JIS規格品		三相	75	F 6750 R 6600 F 6450 F 6300 6150	420	Dyn11	6.56	103	225	1210	419	431	4.2	4.2
			100				8.75	137	295	1320	506	521	3.5	3.5
			150				13.1	206	350	1860	648	681	4.4	4.4
	200		17.5				275	370	2730	807	824	4.1	4.1	
	300		26.2				412	530	3090	1024	1070	4.6	4.6	
	500	43.7	687	820	3820	1431	1500	4.6	4.6					
	750	65.6	1031	1240	5260	2555	2760	5.8	5.8					
	1000	87.5	1375	1410	6800	3110	3390	5.3	5.3					
	1500	131	2062	1850	9870	4318	4320	5.9	5.9					
	2000	175	2749	2180	12550	5318	5320	6.2	6.2					

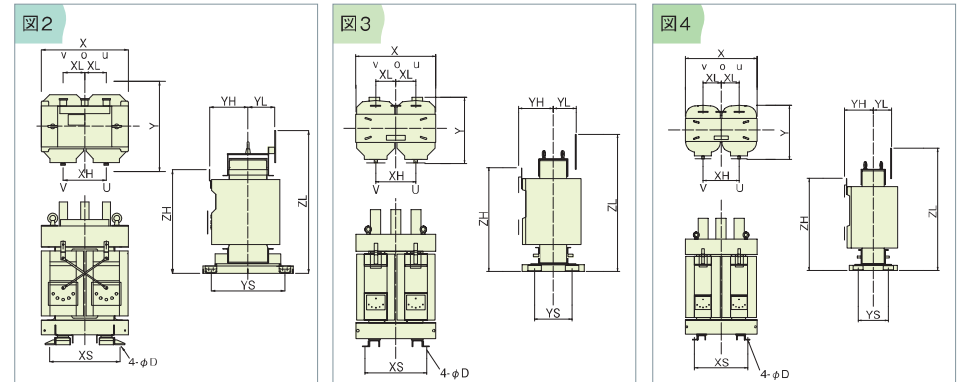
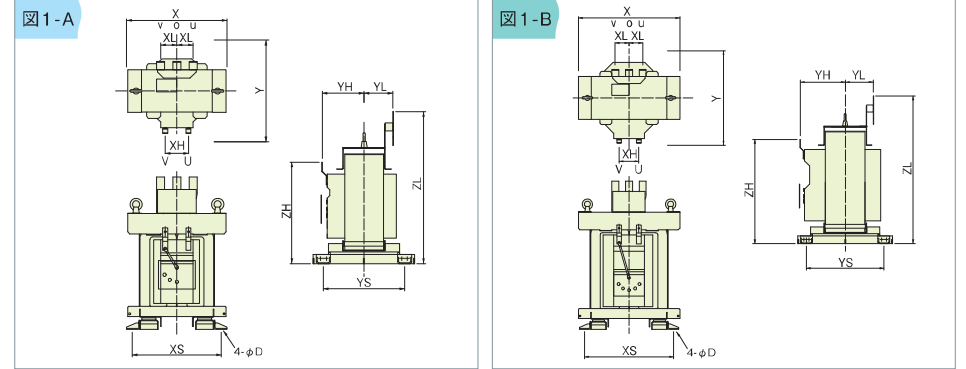
※1 特性は代表値であり保証値ではありません。 ※2 基準エネルギー消費効率 [JIS C 4306:2013] [JEM 1501:2014]

トッランナーシリーズ【60Hz】

対象区分	相数	容量 (kVA)	定格仕様		接続記号	定格電流 (A)		無負荷損 ^{※1} Wi (W)		負荷損 ^{※1} Wc (W)		エネルギー消費効率 (W)		短絡インピーダンス (%)
			一次電圧 (V)	二次電圧 (V)		一次	二次	一次	二次	代表値 ^{※1}	基準値 ^{※2}			
												エネルギー消費効率 (W)		
JIS規格品	単相	10	R 6600 F 6300 6000	210-105	単三専用	1.52	47.6	58	71	69	74	1.7	1.7	
		20				3.03	95.2	82	197	114	120	2.4	2.4	
		30				4.55	143	82	442	153	159	3.6	3.6	
		50				7.58	238	122	612	220	226	3.8	3.8	
		75				11.4	357	171	749	291	300	4.4	4.4	
	100	15.2	476	152	1240	350	366	3.9	3.9					
	150	22.7	714	251	1360	469	484	5.1	5.1					
	200	30.3	952	260	1950	572	591	5.2	5.2					
	300	45.5	1429	390	2300	758	782	4.9	4.9					
	500	75.8	2381	470	3850	1086	1110	6.3	6.3					
	JEM規格品	三相	20	R 6600 F 6300 6000	210	Yy0	1.75	55.0	114	186	144	167	1.9	1.9
			30				2.62	82.5	114	417	181	220	2.9	2.9
			50				4.37	137	114	1160	300	311	4.8	4.8
			75				6.56	206	225	1060	395	409	4.2	4.2
			100				8.75	275	225	1620	484	496	5.2	5.2
150		13.1	412	380	1600	636	653	4.8	4.8					
200		17.5	550	380	2420	767	792	4.8	4.8					
300		26.2	825	570	2740	1008	1040	5.2	5.2					
500		43.7	1375	795	3970	1430	1470	5.9	5.9					
750		65.6	2062	1150	5450	2513	2550	6.7	6.7					
1000		87.5	2749	1365	6970	3108	3150	6.0	6.0					
1500		131	4124	1760	9950	4248	4250	6.8	6.8					
JEM規格品		三相	75	F 6750 R 6600 F 6450 F 6300 6150	440	Dyn11	6.56	98.4	230	1180	419	429	4.7	4.7
			100				8.75	131	320	1240	518	521	3.8	3.8
			150				13.1	197	385	1750	665	685	4.8	4.8
	200		17.5				262	400	2560	810	832	4.5	4.5	
	300		26.2				394	580	2980	1057	1090	5.1	5.1	
	500	43.7	656	860	3800	1468	1540	5.4	5.4					
	750	65.6	984	1305	4850	2518	2670	6.0	6.0					
	1000	87.5	1312	1470	6450	3083	3310	5.7	5.7					
	1500	131	1968	1850	9570	4243	4250	6.4	6.4					
	2000	175	2624	2500	10970	5243	5250	5.4	5.4					

※1 特性は代表値であり保証値ではありません。 ※2 基準エネルギー消費効率 [JIS C 4306:2013] [JEM 1501:2014]

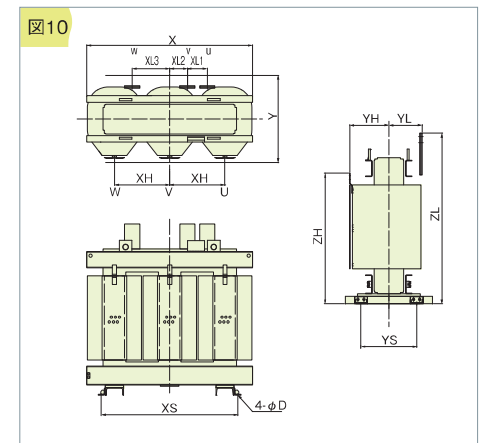
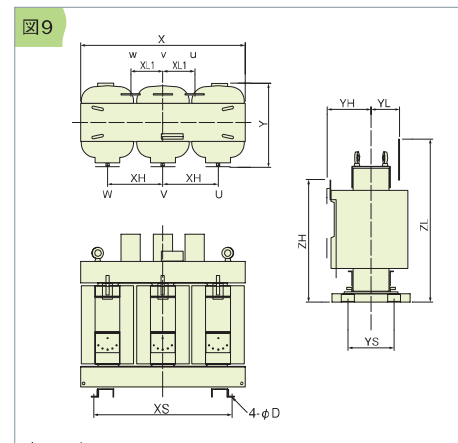
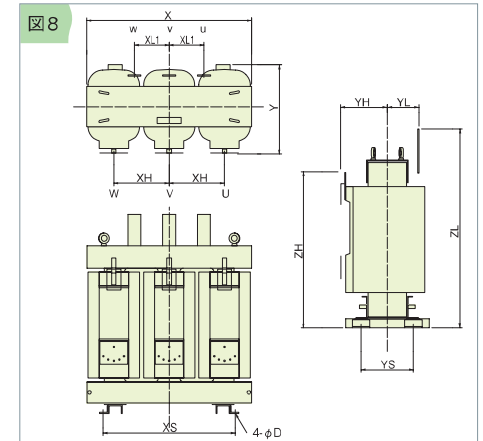
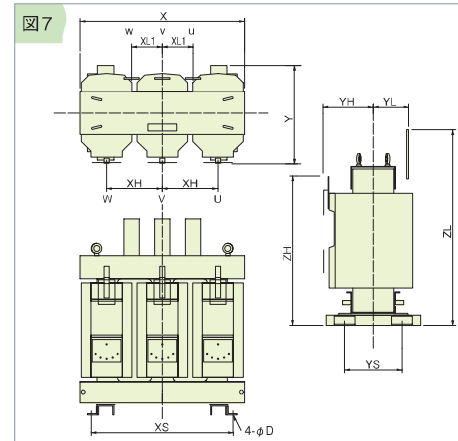
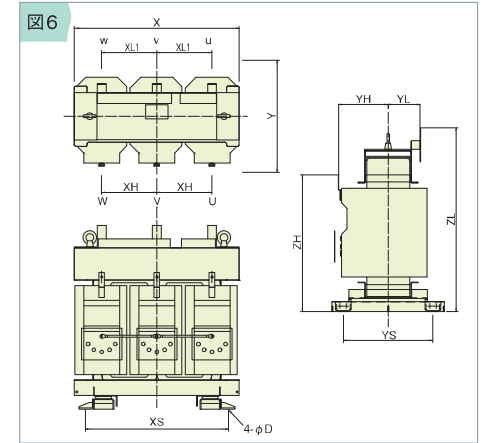
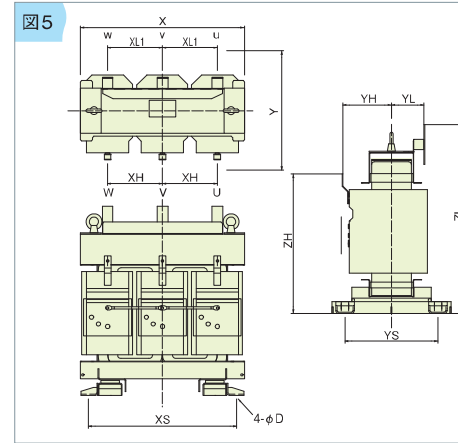
一次電圧 (V)	二次電圧 (V)	結線
(50kVA以下) R6600 F6300 6000	210-105	二次 単三専用
(75kVA以上) F6750 R6600 F6450 F6300 6150		



周波数 (Hz)	容量 (kVA)	参考図	外形寸法 (mm)			据付寸法 (mm)			端子間隔 (mm) ^{※1}				端子形状 ^{※2}		総質量 (kg)		
			X	Y	ZH	ZL	XS	YS	D	XH	XL	YH	YL	一次		二次	
50	10	図1-A	495	500	500	750	440	400	16X26	115	80	205	140	H3	L11	200	
	20		495	500	500	750	440	400	16X26	115	80	205	140			200	
	30		495	500	500	750	440	400	16X26	115	80	205	140			200	
	50		535	550	580	830	480	450	16X26	115	80	240	160			290	
	75		590	550	605	860	520	450	16X26	115	80	260	160			350	
	60	10	図1-A	495	500	500	750	440	400	16X26	115	80	205	140	H3	L11	200
		20		495	500	500	750	440	400	16X26	115	80	205	140			200
		30		495	500	500	750	440	400	16X26	115	80	205	140			200
		50		535	550	580	830	480	450	16X26	115	80	240	155			270
		75		590	550	605	860	520	450	16X26	115	80	250	150			320
60		100	図2	530	550	630	870	430	450	16X26	265	130	235	160	H1	L12	390
		150		640	530	780	1060	490	300	φ15	320	160	265	165			L5
		200	700	525	820	1130	560	300	φ15	350	180	260	170	L6	690		
		300	720	585	920	1230	560	360	φ15	360	180	285	195	L6	905		
		500	910	640	975	1425	670	380	φ20	455	230	305	220	L8	1420		

※1 参考値 ※2 P20参照

容量	一次電圧 (V)	二次電圧 (V)	結線
20~50kVA	R6600 F6300 6000	210	△-△
75~500kVA	F6750 R6600 F6450 F6300 6150		△-△
750~1500kVA			△-△



周波数 (Hz)	容量 (kVA)	参考図	外形寸法 (mm)				据付寸法 (mm)			端子間隔 (mm) ^{*1}				端子形状 ^{*2}		総質量 (kg)		
			X	Y	ZH	ZL	XS	YS	D	XH	XL1	XL2	XL3	YH	YL		一次	二次
50	20	図5	620	450	525	710	560	350	16X26	205	205	-	-	185	120	H3	L11	260
	30		620	450	525	710	560	350	16X26	205	205	-	-	185	120			260
	50	図6	620	450	525	710	560	350	16X26	205	205	-	-	185	120	H3	L11	260
	75		735	500	610	820	640	400	16X26	245	245	-	-	220	140			400
	100	図7	735	500	610	820	640	400	16X26	245	245	-	-	220	140	H1	L5	410
	150		880	470	775	1055	750	260	φ15	295	150	-	-	225	145			620
	200	図8	920	485	800	1075	800	280	φ15	310	200	-	-	225	155	H1	L5	785
	300		990	525	895	1175	840	320	φ20	330	200	-	-	250	175			1030
	500	図9	1150	625	940	1240	970	360	φ20	385	200	-	-	295	195	H1	L6	1520
	750		1310	670	950	1335	1090	380	φ20	435	250	-	-	325	215			1870
1000	図10	1340	730	1060	1570	1130	400	φ20	450	250	-	-	335	245	H2	L9	2350	
1500		1750	965	1290	1765	1370	870	φ25	545	195	175	370	385	330			3950	
60	20	図5	620	450	525	710	560	350	16X26	205	205	-	-	175	110	H3	L11	230
	30		620	450	525	710	560	350	16X26	205	205	-	-	175	110			230
	50	図6	620	450	525	710	560	350	16X26	205	205	-	-	175	110	H3	L11	230
	75		735	500	610	820	640	400	16X26	245	245	-	-	205	125			340
	100	図7	735	500	610	820	640	400	16X26	245	245	-	-	205	125	H1	L5	350
	150		840	470	760	1040	710	260	φ15	280	150	-	-	225	145			550
	200	図8	870	485	780	1060	750	280	φ15	290	150	-	-	225	155	H1	L5	680
	300		940	525	875	1155	760	320	φ15	315	200	-	-	250	175			895
	500	図9	1080	605	900	1205	870	360	φ20	360	200	-	-	305	195	H1	L6	1330
	750		1270	670	940	1320	1040	380	φ20	425	250	-	-	325	215			1720
1000	図10	1310	730	1050	1560	1100	400	φ20	440	250	-	-	335	245	H2	L9	2200	
1500		1750	965	1290	1765	1370	870	φ25	545	195	175	370	385	330			3950	

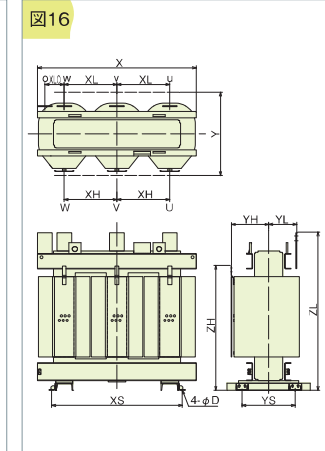
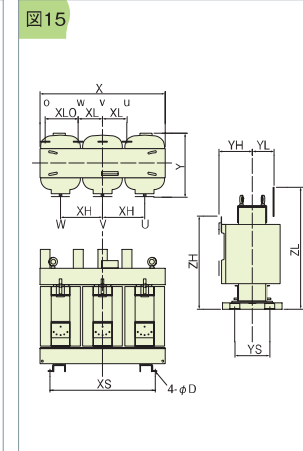
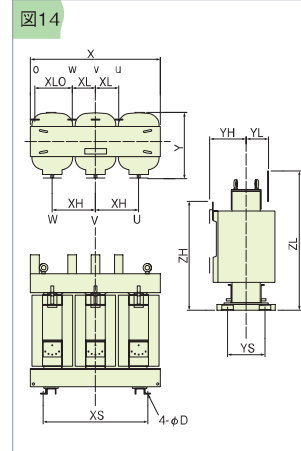
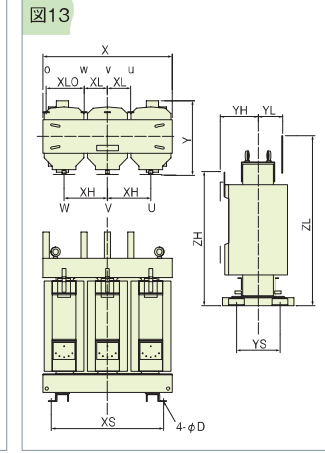
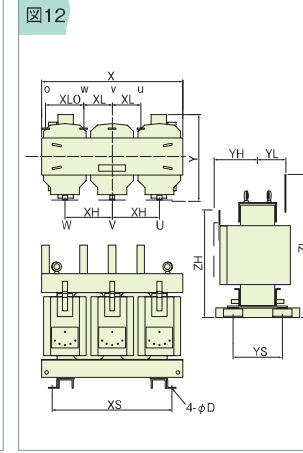
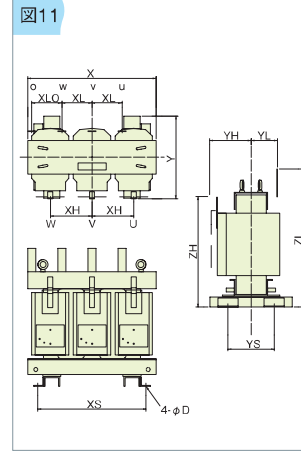
*1 参考値 *2 P20参照

トッランナーシリーズ 三相 6kV/400V級 20~2000kVA

容量	一次電圧 (V)					二次電圧 (V)		結線
20~50kVA	R6600	F6300	6000			(50Hz) 420Y/242 (60Hz) 440Y/254		△-Y
75~2000kVA	F6750	R6600	F6450	F6300	6150			

周波数 (Hz)	容量 (kVA)	参考図	外形寸法 (mm)			据付寸法 (mm)			端子間隔 (mm) ^{*1}					端子形状 ^{*2}		総質量 (kg)	
			X	Y	ZH	ZL	XS	YS	φD	XH	XL	XLO	YH	YL	一次		二次
50	20	図11	710	420	555	690	610	230	φ15	230	150	185	215	130	H1	L1	325
	30		710	420	555	690	610	230	φ15	230	150	185	215	130		L1	325
	50		710	420	555	690	610	230	φ15	230	150	185	215	130		L1	325
	75	図12	820	455	565	765	710	260	φ15	275	150	235	205	145		L3	430
	100		870	455	640	835	740	260	φ15	285	150	250	210	145		L3	500
	150	図13	930	490	800	1040	800	280	φ15	310	200	240	235	155		L4	780
	200		930	485	800	1040	800	280	φ15	310	200	240	230	155		L4	780
	300	図14	1000	530	895	1175	840	320	φ20	330	200	260	250	175		L5	1010
	500		1170	625	940	1215	970	360	φ20	385	200	345	295	195		L5	1510
	750	図15	1310	670	950	1265	1090	380	φ20	435	250	355	325	205		L6	1840
1000	1350		690	1060	1370	1130	400	φ20	450	250	375	335	215	L6	2350		
1500	図16	1750	870	1280	1660	1350	550	φ25	545	545	200	385	290	L7	3880		
2000		1960	950	1385	1890	1510	590	φ25	615	615	220	420	340	L9	5500		
60	20	図11	690	420	550	680	590	230	φ15	225	150	175	215	130	H1	L1	305
	30		690	420	550	680	590	230	φ15	225	150	175	215	130		L1	305
	50		690	420	550	680	590	230	φ15	225	150	175	215	130		L1	305
	75	図12	790	455	555	755	680	260	φ15	265	150	220	205	145		L3	390
	100		830	455	625	825	700	260	φ15	275	150	230	210	145		L3	445
	150	図13	870	490	780	1020	750	280	φ15	290	150	255	235	155		L4	680
	200		870	485	780	1020	750	280	φ15	290	150	255	230	155		L4	680
	300	図14	950	530	875	1155	760	320	φ15	315	200	235	250	175		L5	885
	500		1080	605	900	1180	870	360	φ20	360	200	300	305	195		L5	1320
	750	図15	1270	670	940	1250	1040	380	φ20	425	250	330	325	205		L6	1710
1000	1320		690	1050	1360	1100	400	φ20	440	250	360	335	215	L6	2200		
1500	図16	1750	870	1290	1670	1350	550	φ25	545	545	200	385	290	L7	3880		
2000		2000	950	1360	1875	1520	590	φ25	620	620	220	405	325	L9	5400		

*1 参考値 *2 F20参照

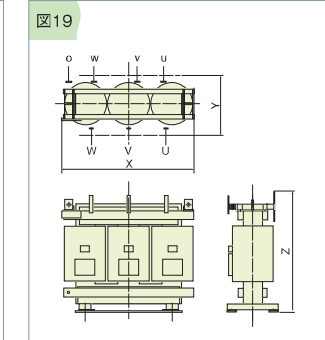
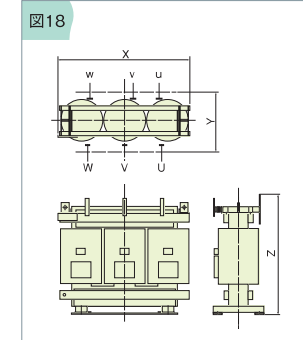
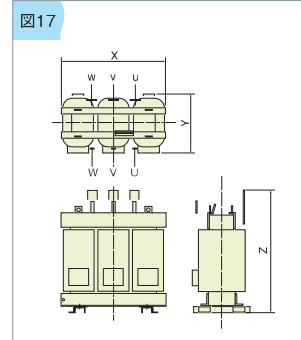


超高効率シリーズ 三相 500~2000kVA

● 超高効率シリーズ

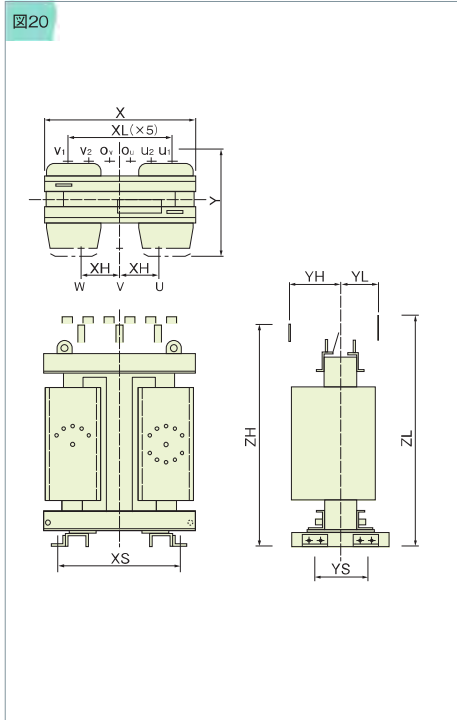
周波数 (Hz)	相数	容量 (kVA)	一次電圧 (V)	二次電圧 (V)	接続記号	参考図	外形寸法 (mm)			総質量 (kg)	無負荷損 ^{*1} Wi(W)	負荷損 ^{*1} Wc(W)	エネルギー消費効率 (W)		
							X	Y	Z				代表値 ^{*1}	基準値 ^{*2}	
50	三相	500	F 6750 R 6600 F 6450	210	Yd1	図17	1160	650	1165	2000	690	3230	1207	1430	
		750					1570	720	1400	3150	1100	4290	2173	2630	
		1000				図18	1590	750	1520	3650	1245	5740	2680	3230	
		1500					Dyn11	1730	790	1800	5150	1905	7350	3743	4320
		2000						1680	800	2120	5850	2170	11100	4945	5320
60	三相	500	F 6300 6150	210	Yd1	図17	1160	615	1165	1800	755	3190	1266	1470	
		750					図18	1520	700	1380	2800	1165	4190	2213	2550
		1000				Dyn11		1560	740	1520	3400	1220	5650	2633	3150
		1500						図19	1670	770	1750	4550	1925	7390	3773
		2000				1620	780		2100	5200	2200	11100	4975	5250	

*1 特性は代表値であり保証値ではありません。 *2 基準エネルギー消費効率 [JIS C 4306:2013] [JEM 1501:2014]



特定機器除外品 高圧 スコット結線

特定機器除外品		高圧 スコット結線	6kV/210-105V 30~200kVA
一次電圧 (V)		二次電圧 (V)	結線
F6750 R6600 F6450 F6300 6150		210-105	┌ — ┐



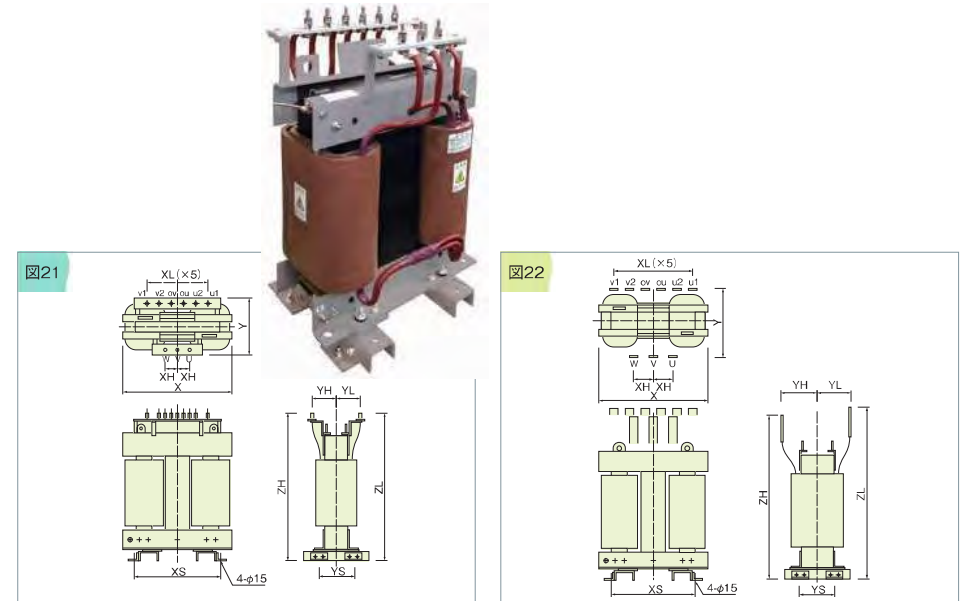
周波数 (Hz)	容量 (kVA)	参照図	外形寸法 (mm)				据付寸法 (mm)			端子間隔 (mm)				端子形状 (P20参照)		総質量 (kg)
			X	Y	ZH	ZL	XS	YS	D	XH	XL	YH	YL	一次	二次	
50	30	図20	580	415	850	860	460	210	φ15	150	80	195	150	H1	L1	340
	50		580	420	850	880	460	220	φ15	150	80	205	160	H1	L1	400
	75		660	445	895	935	530	240	φ15	150	80	215	170	H1	L1	500
	100		700	475	940	990	550	250	φ15	150	80	220	175	H1	L1	620
	150		780	515	1000	1150	630	270	φ15	150	100	230	195	H1	L2	830
60	30	図20	580	405	850	860	460	190	φ15	150	80	185	140	H1	L1	310
	50		580	410	850	880	460	200	φ15	150	80	195	150	H1	L1	360
	75		660	435	895	935	530	220	φ15	150	80	200	155	H1	L1	470
	100		700	460	940	990	550	230	φ15	150	80	205	160	H1	L1	560
	150		780	500	1000	1150	630	250	φ15	150	100	215	180	H1	L2	750
200	780	515	1035	1195	620	280	φ20	200	100	235	200	H1	L2	910		

スコット結線変圧器について

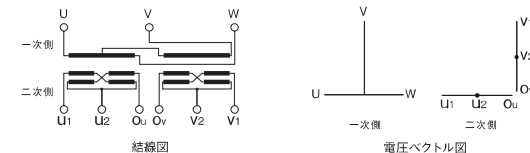
三相電源の2線から単相負荷をとると、三相電源に対して不平衡負荷となり電源に悪影響を及ぼします。これを避けるためにスコット結線変圧器を 사용합니다。スコット結線変圧器は三相から二相に変換する変圧器で、二相の各々から単相負荷をとることができ、二相の負荷が平衡していれば三相側も平衡する特長を有しています。主に、ビル、工場などの非常用三相発電機と連結して使用されます。

特定機器除外品 低圧 スコット結線


特定機器除外品		低圧 スコット結線	210V/210-105V 20~100kVA
一次電圧 (V)		二次電圧 (V)	結線
210		210-105	┌ — ┐



周波数 (Hz)	容量 (kVA)	参照図	外形寸法 (mm)				据付寸法 (mm)			端子間隔 (mm)				端子形状 (P20参照)		総質量 (kg)
			X	Y	ZH	ZL	XS	YS	XH	XL	YH	YL	一次	二次		
50	10	図21	510	390	600	600	390	210	55	55	125	125	T1	T1	200	
	20		530	390	650	650	390	210	55	55	125	125	T1	T1	240	
	30		590	430	705	705	450	250	60	60	140	140	T1	T1	345	
	50		640	440	745	745	480	260	60	60	145	145	T2	T2	395	
	75		800	495	940	940	620	310	150	100	215	215	T3	T3	750	
	100		850	510	1020	990	650	310	160	100	235	215	T4	T3	830	
	150		1000	640	1110	1110	750	370	300	150	290	290	L5	T4	1200	
60	200	図22	1040	650	1280	1280	770	380	310	155	290	290	L5	L5	1430	
	300		1210	735	1340	1340	890	410	365	180	345	345	L6	L5	1960	
	10		図21	510	370	600	600	390	190	55	55	115	115	T1	T1	180
	20			530	370	650	650	390	190	55	55	115	115	T1	T1	215
	30			590	400	705	705	450	220	60	60	125	125	T1	T1	300
	50			640	410	745	745	480	230	60	60	130	130	T2	T2	345
	75			800	465	940	940	620	280	150	100	200	200	T3	T3	660
100	850	480		1020	990	650	280	160	100	220	200	T4	T3	730		
150	1000	590		1110	1110	750	320	300	150	265	265	L5	T4	1000		
60	200	図22	1040	610	1280	1280	770	340	310	155	270	270	L5	L5	1210	
	300		1210	685	1340	1340	890	360	365	180	320	320	L6	L5	1700	




C 高圧端子
カバー…P.21
高圧充電部の露出を
防止し、安全性を向上
させます。



B 一次端子
…P.20

B 二次端子
…P.20

A 主銘板・予備銘板…P.19
変圧器の仕様・
製造番号等を
記載しています。



「トッランナー変圧器 2014」
の目印



D ダイヤル温度計
…P.21
コイルの温度を監視
します。

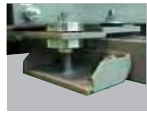


K 吊手…P.19

J タップ切換端子…P.19
一次側電圧に合ったタップを選択することで
定格仕様の二次電圧を出力させます。

I タップ切換端子カバー…P.19

H 減震装置…P.22
地震発生時に防振
ゴム付の変圧器の
端子変位量を大幅
に低減します。



変位抑制用穴
…P.26「耐震性能の強化」



危険表示ラベル

E 接地端子…P.20



F 防振ゴム
(耐震ストッパー付)
…P.21
変圧器の振動の伝達を
軽減させます。



G 耐震平車輪
…P.21
変圧器の移動に
役立ちます。



● 標準付属品 ○ オプション	容 量 (kVA)			
	10~500*1		750~1000	1500~2000
	JIS規格品	JEM規格品		
A 銘板	●	●	●	●
予備銘板(シール)	●	○	○	○
B 端子	●	●	●	●
C 高圧端子カバー	●	○	○	○
D ダイヤル温度計	○	○	○	○
E 接地端子	●	●	●	●
F 防振ゴム(耐震ストッパー付)*3	○	○	○	○
G 耐震平車輪*3	○	○	○	○
H 減震装置*4	○	○	—	—
I タップ切換端子カバー	●	●	●	●
J タップ切換端子	●	●	●	●
K 吊手	●	●	●	●
一次・二次端子ボルト	○	○	○	○
基礎ボルト*3	○	○	○	○
混触防止板	—*2	○	○	○
通気ケース(標準色5Y7/1)	○	○	○	○
保護柵(標準色5Y7/1)	○	○	○	—
正面位置指定	○	○	○	○

*1 JIS規格品該当機種はP.7にてご確認ください。 *2 *1に関わらず、混触防止板付は全てJEM規格品となります。
*3 標準の耐震強度水平震度は9.8m/s(1.0G)です。 *4 防振ゴムとセットとなります。

銘板

■JIS規格品
(500kVA以下)

主銘板の他に予備銘板(シール)を標準付属しております。
取扱説明書の収納袋に同梱しておりますので、変圧器据付後、お客様にて記載内容の確認が容易な位置に貼り付けてご使用ください。



■JIS規格品
(750kVA以上)

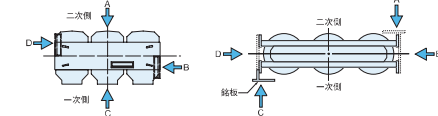
■JEM規格品

銘板はA・B・C・Dいずれの方向にも取付けが可能です。(ご指定のない場合はC方向に取付けます)



●1000kVA以下

●1500,2000kVA

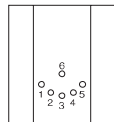
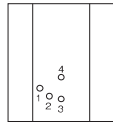


タップ切換端子

■注型タイプ

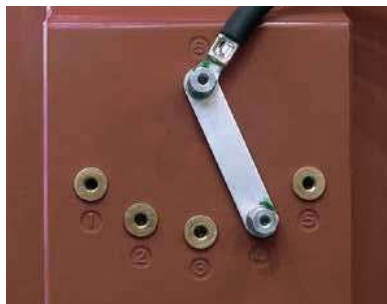
●50kVA以下

●75kVA以上



接続タップ番号	一次電圧 (V)
③ - ④	6600
② - ④	6300
① - ④	6000

接続タップ番号	一次電圧 (V)
⑤ - ⑥	6750
④ - ⑥	6600
③ - ⑥	6450
② - ⑥	6300
① - ⑥	6150



●注意: タップ切換作業は必ず電源を切り、無電圧にして行ってください。
●上記以外の構造もありますので、詳細は外形図にてご確認ください。

吊手

■タイプI (アイナット)



■タイプII



タップ切換端子カバー

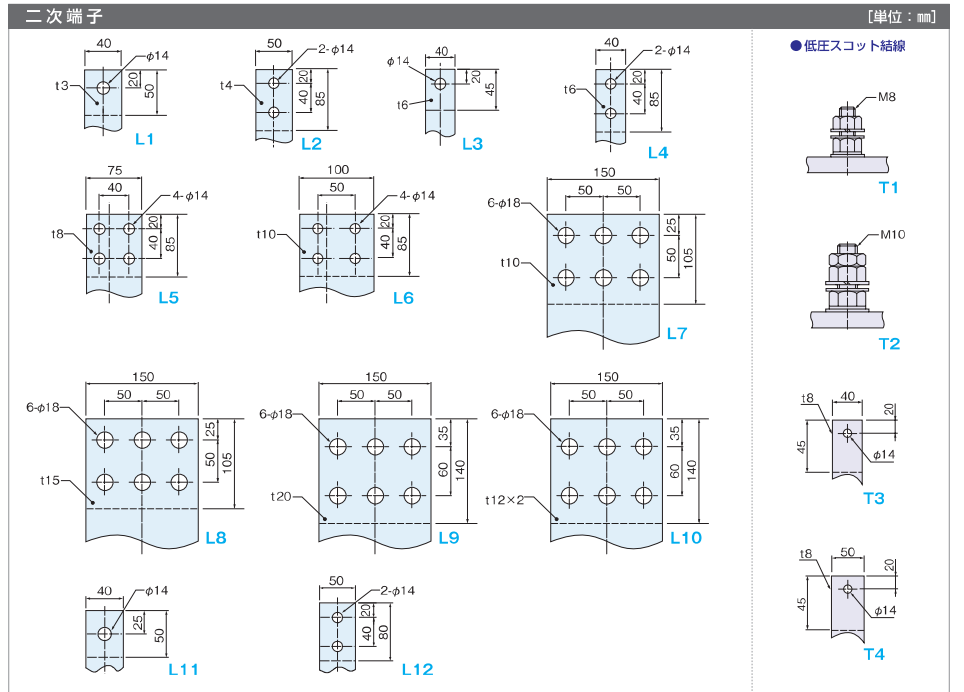
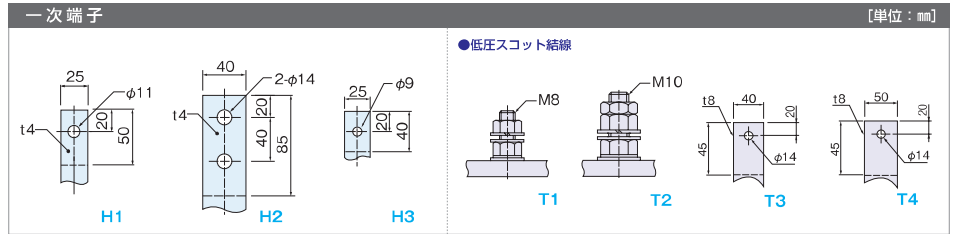


タップ切換端子はコイル側面に取付けています。
カバーは透明ですので点検に便利です。

●上記以外の構造もありますので、詳細は外形図にてご確認ください。

端子

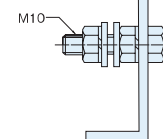
仕様により、形状が異なります。P10~P16の「端子形状」記号を下表と照合ください。



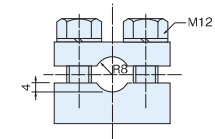
接地端子

変圧器ベース部の対角2ヶ所に装備し、容易に接続作業が行えます。

●1000kVA以下 (38mm以下)

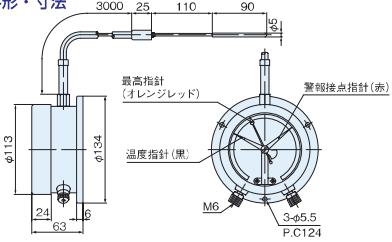


●1500, 2000kVA (60mm以下)



ダイヤル温度計

温度計外形・寸法

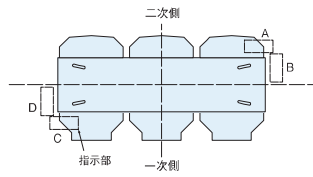


温度計仕様

目盛範囲: 0~200℃ 最小目盛 5℃
 警報接点装置: 上限1接点 内部調節
 定格 AC100V 0.4A (抵抗負荷)
 DC100V 0.02A (抵抗負荷)
 最高指針: 外部調整式(透明板付中心の調整用
 ツマミをマイナスドライバーで回す)
 導管長さ: 3.0m
 型 式: M4型

- 出荷時の初期値設定値
 低圧コイル表面温度測定の場合: 130℃
 コイル間空気温度測定の場合: 100℃

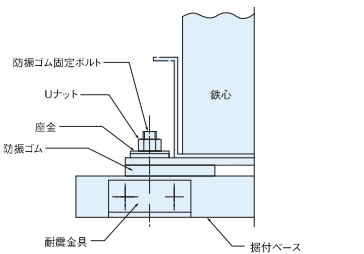
温度計取付位置例



※写真は本体取付
 (別置の場合はダイヤル温度計取付座(金具)を付属しません)

取付方法は変圧器本体への取付(本体取付)、盤側への取付(別置)のいずれかをご指定下さい。本体取付の場合は、A・B・C・Dいずれの方向にも取付けが可能です。(ご指定のない場合はC方向に取付けます)

防振ゴム(耐震ストッパー付)



- 上記以外の構造もありますので、詳細は外形図でご確認ください。

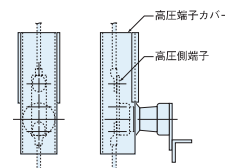
高圧端子カバー

(注型タイプ(単相75kVA以上・三相))

(左記以外の機種)



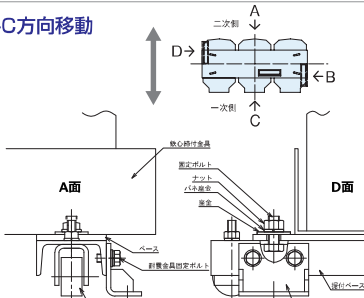
透明ですので端子とリード線との接続状態が監視できます。ケーブル配線後でもワンタッチで端子に装着できます。



透明ですので端子とリード線との接続状態が監視できます。ケーブル配線後でもワンタッチで端子に装着できます。

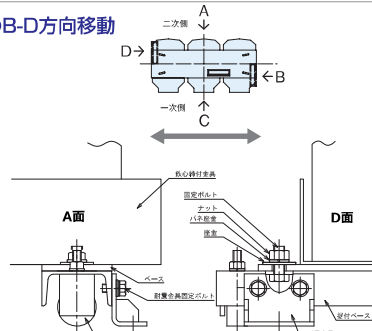
耐震平車輪

●A-C方向移動



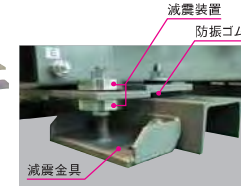
- 移動の際は引き穴をご利用ください。
- 上記以外の構造もありますので、詳細は外形図をご確認ください。
- 全装輸送になります。(防振ゴム付耐震平車輪も含む)

●B-D方向移動



減震装置

防振ゴム付の変圧器の端子変位量を大幅に低減します。



加震試験

実地震波による加震試験では、変圧器の端子変位量は50mm以下となりました。^{※1}

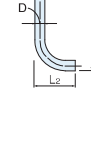


※1 シミュレーション試験の結果であり、全ての地震波を再現するものではありません。シミュレーションは芳澤道(東海地方太平洋沖地震)75%を採用しています。

基礎ボルト

●1000kVA以下 JIS適用品 基礎ボルト寸法

容量 (kVA)	寸法 (mm)		
	D	S	L1 L2
10~200,300 (単相及び三相50Hz)	φ12	32	200 50
300 (三相60Hz) 500~1000	φ16	40	250 63



JIS適用品 基礎穴寸法

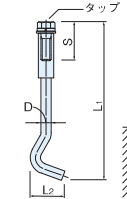
容量 (kVA)	寸法 (mm)	
	A	B
10~200,300 (単相及び三相50Hz)	160	200
300 (三相60Hz) 500~1000	180	240

● 形状は質量によって異なりますので、詳細は外形図でご確認ください。

●1000kVA超過

JIS適用品 基礎ボルト寸法

寸法 (mm)		
D	S	L1 L2
φ20	57	250 60

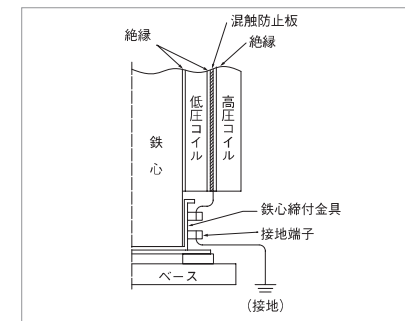


JIS適用品 基礎穴寸法

寸法 (mm)	
A	B
180	330

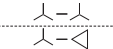
混触防止板

電気設備技術基準で、高圧または特別高圧から低圧に変成する変圧器低圧側の中性点 (300V以下の場合で、中性点がない場合は低圧側の1端子) には接地工事を施すことが義務づけられていますが、これらを施したい場合は、変圧器を混触防止板付きとする必要があります。混触防止板は、高圧コイルと低圧コイルとの間に介在させた接地銅板で、高圧側での事故やサージにより絶縁が損なわれた場合、低圧側に波及する前に地絡させ、低圧側の機器を高電圧から守るためのものです。混触防止板は、図のように各相からの端子を一括して鉄心締付金具に接続していますので、変圧器本体あるいは外箱の接地端子には、B種およびA種を満足する接地工事を施してください。



- 標準は、鉄心締付金具接地となります。(右図)
- 専用端子を設けることもできますので、別途ご指示ください。

通気ケース・保護柵

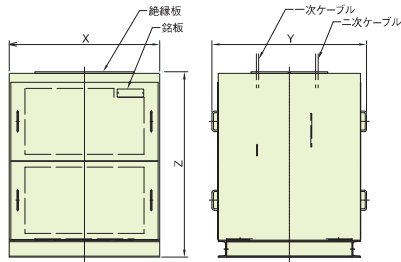
	一次電圧 (V)			二次電圧 (V)		結 線
単相	(50kVA以下)	R6600 F6300	6000	210-105	二次	単三専用
	(75kVA以上)	F6750 R6600 F6450 F6300	6150			
三相	(50kVA以下)	R6600 F6300	6000	210		
	(75kVA以上)	F6750 R6600 F6450 F6300	6150			



通気ケース▶

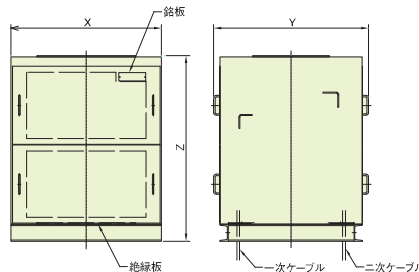
通気ケース付(10~500kVA)

■上部ケーブル引き込み形 (Hタイプ)



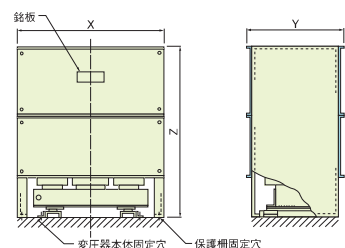
容量 (kVA)	単相						三相					
	外形寸法 (mm)			質量 (kg)			外形寸法 (mm)			質量 (kg)		
	X	Y	Z	50Hz	60Hz	X	Y	Z	50Hz	60Hz		
10	750	830	1060	400	400	-	-	-	-	-	-	
20	750	830	1060	400	400	950	830	1110	540	525	-	
30	800	830	1210	520	520	950	830	1110	540	525	-	
50	800	830	1210	520	520	950	830	1110	540	525	-	
75	800	880	1260	590	575	1100	880	1160	680	640	-	
100	850	880	1310	660	640	1150	880	1210	770	710	-	
150	900	930	1360	800	760	1150	880	1360	900	830	-	
200	950	930	1460	960	915	1200	880	1410	1070	965	-	
300	1000	980	1560	1200	1135	1250	930	1510	1350	1215	-	
500	-	-	-	-	-	1400	1030	1560	1880	1690	-	

■下部ケーブル引き込み形 (Cタイプ)



容量 (kVA)	単相						三相					
	外形寸法 (mm)			質量 (kg)			外形寸法 (mm)			質量 (kg)		
	X	Y	Z	50Hz	60Hz	X	Y	Z	50Hz	60Hz		
10	750	1080	1060	450	450	-	-	-	-	-	-	
20	750	1080	1060	450	450	950	1030	1110	540	525	-	
30	800	1080	1210	580	580	950	830	1110	540	525	-	
50	800	1080	1210	580	580	950	830	1110	540	525	-	
75	800	1130	1260	640	625	1100	1080	1160	740	700	-	
100	850	1130	1310	720	700	1150	1080	1210	830	770	-	
150	900	1180	1360	860	820	1150	1130	1360	970	900	-	
200	950	1180	1460	1030	985	1200	1130	1410	1140	1035	-	
300	1000	1230	1560	1270	1205	1250	1180	1510	1430	1295	-	
500	-	-	-	-	-	1400	1280	1560	1970	1780	-	

保護柵付(10~500kVA)



容量 (kVA)	単相						三相					
	外形寸法 (mm)			質量 (kg)			外形寸法 (mm)			質量 (kg)		
	X	Y	Z	50Hz	60Hz	X	Y	Z	50Hz	60Hz		
10	750	830	960	370	370	-	-	-	-	-	-	
20	750	830	960	370	370	950	830	1010	510	495	-	
30	800	830	1110	490	490	950	830	1010	510	495	-	
50	800	830	1110	490	490	950	830	1010	510	495	-	
75	800	880	1160	560	530	1100	880	1060	650	610	-	
100	850	880	1210	630	590	1150	880	1110	740	680	-	
150	900	930	1260	770	690	1150	880	1260	870	800	-	
200	950	930	1360	930	840	1200	880	1310	1040	935	-	
300	1000	980	1460	1170	1040	1250	930	1410	1320	1185	-	
500	-	-	-	-	-	1400	1030	1460	1850	1660	-	

励磁突入電流

変圧器を無負荷で回路に投入する場合、条件によっては、著しく大きな励磁電流が流入することがあります。この電流を励磁突入電流といい、変圧器一次側の保護リレー整定やヒューズ選定には、配慮が必要です。

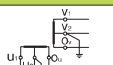
■JIS規格品モード変圧器の励磁突入電流

容量 (kVA)	二次電圧 (V)	50Hz				60Hz			
		単相		三相		単相		三相	
		波高値倍率	減衰時定数 (サイクル)	波高値倍率	減衰時定数 (サイクル)	波高値倍率	減衰時定数 (サイクル)	波高値倍率	減衰時定数 (サイクル)
10	【単相】 210-105	46	6	-	-	30	8	-	-
20		43	6	49	5	31	7	44	5
30		29	6	33	5	21	7	30	5
50		25	7	20	5	19	9	18	5
75		22	10	17	6	19	12	16	7
100		25	7	13	6	20	9	12	7
150		23	13	17	9	19	15	15	10
200		19	12	13	9	15	15	12	10
300		21	16	14	12	18	19	12	14
500		13	24	12	19	11	29	10	22
750	-	-	9	22	-	-	8	26	
1000	-	-	10	21	-	-	8	26	
1500	-	-	9	30	-	-	6	39	
2000	-	-	8	34	-	-	5	45	
1500	420(50Hz) 440(60Hz)	-	-	8	29	-	-	7	35
2000		-	-	8	33	-	-	7	41

- 波高値倍率は、一次定格電流(波高値)に対する励磁突入電流(波高値)の倍率です。
- 減衰時定数は、励磁突入電流波高値の約37%に減衰するまでの時間(サイクル)です。
- 上記の値は計算値であり、保証値ではありません。
- 電圧及び結線方法については、P7・8を参照してください。

変圧器低圧側の接地(B種接地)

電気設備技術基準第24条で、高圧または特別高圧から低圧に変成する変圧器低圧側の中性点(電圧が300V以下の場合で、中性点がない場合は低圧側の1端子)には、B種接地工事を施すことが義務づけられています。接地相は、下表のとられることを推奨します。ただし、既存設備がある場合は、併せてご検討ください。

低圧側結線	単相		三相		三/二相 スコット結線
	単	三	三角	星形	
接 地 所			(中性点なし)		
			(中性点付き)		

■B種接地工事の接地線

(JIS C 4620:2004)

変圧器相分の容量 (kVA)	二次電圧			接地線の最小太さ (銅線の場合)
	100V級	200V級	400V級	
5まで	10まで	20まで	20まで	φ2.6mmまたは5.5mm
10まで	20まで	40まで	40まで	φ3.2mmまたは8mm
20まで	40まで	75まで	75まで	14mm
40まで	75まで	150まで	150まで	22mm
60まで	125まで	250まで	250まで	38mm
100まで	200まで	400まで	400まで	60mm
175まで	350まで	700まで	700まで	100mm

- ※1 (a) 三相変圧器の場合は、定格容量の1/3
- (b) 単相変圧器同容量△結線の場合は、単相変圧器1台分の定格容量
- (c) 単相変圧器V結線の場合、同容量にあっては単相変圧器1台分の定格容量、異容量にあっては大きい容量の単相変圧器の定格容量
- なお、単相3線式の場合は、200V級を適用します。
- 混触防止板に施すB種接地工事は適用外です。

損失特性と等価負荷率について

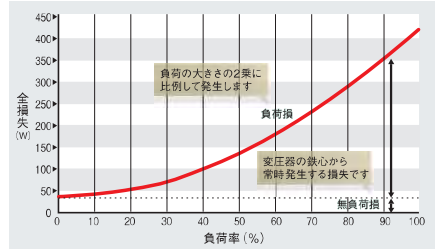
■損失特性

変圧器が運転中に発生する全損失 (Wt) には、無負荷損 (Wi) と負荷損 (Wc) があり、次の式で表すことができます。

《全損失》 $Wt = Wi + (P/100)^2 \times Wc$ $P = \text{負荷率}(\%)$

無負荷損 (Wi) とは… 変圧器に電圧を印加 (励磁) することによって、負荷の大きさに関わらず変圧器の鉄心から常時発生する損失です。
 負荷損 (Wc) とは… 変圧器から負荷に電流を供給することによって、主に変圧器のコイルから発生する損失です。負荷の大きさの2乗に比例して発生します。

《負荷率と損失の関係》



全損失の大きさは負荷の大きさ (負荷率) によって異なります。

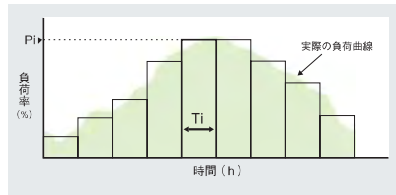
■等価負荷率

実際の変圧器の負荷変動は複雑なため、下グラフに示すように負荷率を階段状に近似して、等価負荷率 (Pe) を算定します。具体的には、負荷時間を単位時間 (Ti) 毎に階段状に区切り、その実負荷率を平均値 (Pi) で近似すると、等価負荷率は次の式で表すことができます。

《等価負荷率》

$$Pe(\%) = \sqrt{\frac{(P_1)^2 T_1 + (P_2)^2 T_2 + \dots + (P_i)^2 T_i + \dots + (P_k)^2 T_k}{T_1 + T_2 + \dots + T_i + \dots + T_k}}$$

《負荷パターン》



■エネルギー消費効率とは

1. エネルギー消費効率 省エネ法第78条第1項の規定に基づいて、公表された判断の基準で定められた測定方法によって得られた損失値を基準負荷率で測定した全損失。
2. エネルギー消費効率の算出 エネルギー消費率は、無負荷損及び負荷損をJIS C 4306の試験方法で測定し、次の式で算出する。
 $Pm = P_i + \left(\frac{m}{100}\right)^2 \times P_{N0}$
 ここに、Pm: エネルギー消費効率 [全損失 (W)]
 Pi : 無負荷損 (W)
 m : 基準負荷率 (%)
 定格容量500kVA以下は、40%
 定格容量500kVA超過は、50%
 P_{N0} : 基準巻線温度に補正した定格容量に対する負荷損 (W)
3. 裕度 エネルギー消費効率の基準値の裕度は、+10%とする。 (JEM 1501:2014抜粋)

参考	1. 全損失は、次式で求めることができます。……………	全損失 (W) = 無負荷損 (W) + 負荷損 (W)
	2. 短絡インピーダンスは%表示していますが、電圧値が必要な場合は、次式で求めることができます。……………	短絡インピーダンス (V) = 定格電圧 (V) × $\frac{\text{短絡インピーダンス}(\%)}{100}$
	3. 発熱量は、次式で求めることができます。……………	発熱量 (kJ/h) = 3.6 [0.86] × 全損失 (W)
	4. 効率率は、次式で求めることができます。……………	効率 (%) = $\frac{\text{容量 (kVA)}}{\text{容量 (kVA) + 全損失 (kW)}} \times 100$

定格電流一覧表

相数	単相			三相					
	容量 (kVA)	定格電圧 (V)		210	420	440	3150	3300	6600
10	47.6	3.03	1.52	—	—	—	—	—	—
20	95.2	6.06	3.03	55.0	27.5	26.2	3.67	3.50	1.75
30	143	9.09	4.55	82.5	41.2	39.4	5.50	5.25	2.62
50	238	15.2	7.58	137	68.7	65.6	9.16	8.75	4.37
75	357	22.7	11.4	206	103	98.4	13.7	13.1	6.56
100	476	30.3	15.2	275	137	131	18.3	17.5	8.75
150	714	45.5	22.7	412	206	197	27.5	26.2	13.1
200	952	60.6	30.3	550	275	262	36.7	35.0	17.5
300	1429	90.9	45.5	825	412	394	55.0	52.5	26.2
500	2381	152	75.8	1375	687	656	91.6	87.5	43.7
750	—	—	—	2062	1031	984	137	131	65.6
1000	—	—	—	2749	1375	1312	183	175	87.5
1500	—	—	—	4124	2062	1968	275	262	131
2000	—	—	—	5499	2749	2624	367	350	175

定格電流は次式で求めることができます。

単相の場合 $\text{定格電流 (A)} = \frac{\text{定格容量 (kVA)} \times 10^3}{\text{定格電圧 (V)}}$ 三相の場合 $\text{定格電流 (A)} = \frac{\text{定格容量 (kVA)} \times 10^3}{\sqrt{3} \times \text{定格電圧 (V)}}$

6kVモールド変圧器の騒音レベル規格値

変圧器容量 (kVA)	騒音レベル (dB)
10以上 300以下	63以下
500	65以下
750 1000	72以下
1500	74以下
2000	76以下

- この表の値には+3dBの裕度を適用します。 (JIS C 4306:2013)
- 表の使用例: 300kVAの場合、裕度を適用すれば66dB以下となります。

運転開始前の耐電圧試験値

最高回路電圧 (kV)	加圧耐電圧 (kV)	試験時間 (分)
7以下	1.5E (最低0.5kV)	10
7超過	1.25E (最低10.5kV)	10

●E: 変圧器の最大使用電圧 (電気設備技術基準)

耐震性能の強化

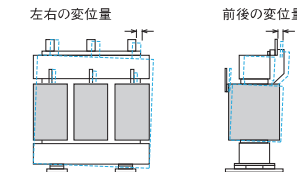
変圧器の耐震強度は、変圧器本体と固定部の強度を建築設備耐震設計・施工指針 (下表: 局部震度法による建築設備機器の設計用標準震度) に準じて設定しています。更に、配電用変圧器の変位量抑制指針JEM-TR252に準じて、地震の揺れによる接続部の変位が配線に及ぼす影響を考慮し、端子部の変位量を設定 (防振ゴム付は弊社指定品のみ) しました。(P.6参照)
 防振装置に搭載された変圧器や耐震強化で防振ゴムを付属する場合は、地震時に振れ幅が加算されます。盤収納の場合は、変圧器上部の変位抑制座を用いて盤きょう体とローブ掛けなどで連結し、変圧器と盤きょう体の揺れを同期させ相対変位量を抑制するか、離隔距離及びケーブル余長を配慮し盤きょう体側で対策することを推奨します。(下図)

- オプションの「減震装置」を付属することにより、防振ゴムを取り付ける場合でも地震時の端子変位量を抑制することが可能です。(P.22参照)

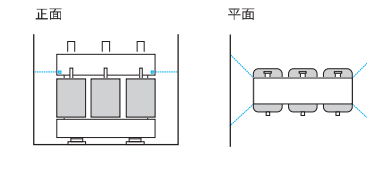
●局部震度法による建築設備機器の設計用標準震度

適用階	耐震クラス		
	S	A	B
上層階、屋上及び塔屋	2.0	1.5	1.0
中間階	1.5	1.0	0.6
地階及び1階	1.0	0.6	0.4

■モールド変圧器の変位量のイメージ



■モールド変圧器の変位制御用穴を用いた固定例



無償保証期間と無償保証内容について

【無償保証期間】

製品の無償保証期間は、お客様の製品お受取り後12ヶ月間と致します。

【無償保証内容】

上記無償保証期間中に適正なご使用状態において、弊社の責任範囲内で設計・製作及び使用材料の不良による支障が万一発生した場合は、無償で修理又は不具合部品の交換をさせていただきます。

(工場修理の場合、工場までの運送費用はお客様のご負担とさせていただきます)

但し、次の場合については無償保証期間中・期間外を問わず、有償修理と致します。

- ①カタログ・取扱説明書または仕様書などに記載されている以外の不適切な条件、環境、使用方法などに起因する故障及び損傷
- ②施工上の不備に起因する故障及び損傷
- ③納入後の移動・輸送・保管上の不備による故障及び損傷
- ④弊社以外で修理、改造されたことに起因する故障及び損傷
- ⑤取扱説明書などに記載の部品・付属品が正しく保守・交換されなかったことに起因する故障及び損傷
- ⑥火災・異常電圧などの不可抗力による外部要因、塩害・ガス害・塵埃などの設置環境によるもの、及び風水害・地震・津波・雷、その他天変地異などの自然災害による故障及び損傷
- ⑦弊社出荷時の技術水準では予見することのできなかった事由に起因する故障及び損傷
- ⑧その他、上記に準ずる場合

機会損失・2次損失などの保証責務の除外について

無償保証期間中・無償保証期間終了後を問わず、弊社製品の故障に起因する、お客様の機会損失・逸失利益・2次損失・事故補償・搬出入費・当社製品以外への損傷及び復旧に係るその他業務に対する補償については、弊社保証責務外と致します。

故障診断について

お客様の要請により弊社または弊社サービス網にて故障診断を実施させていただきます。この際、弊社起因による故障と判断された場合は無償で実施いたしますが、その他の場合は弊社の料金規程により、お客様にご負担をお願いいたします。

ご使用上の注意

運転中に裸充電部やモールドコイル表面には絶対に触れないでください。

モールドコイル表面は樹脂層で覆われていますが、運転中は樹脂層が帯電して、内側にある導体とはほぼ同電位となっているため、触れると感電する恐れがあります。従って、運転中に裸充電部及び、モールドコイル表面には絶対に触れないでください。

キュービクルのモールド変圧器にはコイル部分に警告表示ラベルを貼って注意を喚起しています。作業を行う時は必ず電源を切り、無電圧にして行ってください。また、運転中及び運転停止直後はモールド変圧器全体が高温となっておりますのでご注意ください。モールド変圧器は屋内用です。変圧器に水が滴下するような場所や、直射日光がコイル表面に当たるような場所では使用しないでください。



ご使用上の注意

ご使用前に

必ず取扱説明書をお読みください。取扱説明書を紛失された場合は、株式会社キューベン電機営業部または最寄りの各営業所にお問い合わせください。

運転・保守点検

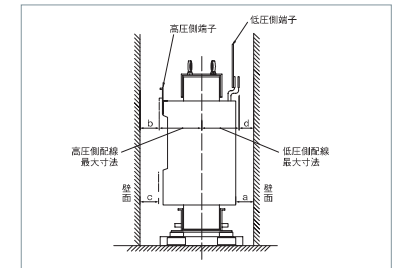
ご使用にあたっては、本体に付属する取扱説明書、日本電機工業会技術資料 JEM-TR 218「モールド変圧器の保守・点検指針」などにしたがって、正しく運転いただくとともに、適切に保守点検を実施してください。誤使用や保守点検の未実施は、所定の機能・性能が発揮されないばかりでなく、危険・故障・トラブルの原因となります。

ご不明な点については弊社へお問い合わせください。

絶縁距離

モールド変圧器をキュービクルに収容する場合や、柵で囲む場合、壁面等の隣接構造物との離隔距離は、次の値以上を確保してください。

回路電圧 (kV)	BIL (kV)	離隔距離 (mm)				
		a	b	c	d	
					二次電流 800A以下	二次電流 800A超過 1500A以下
6.6	60	30	70	70	—	—
低圧	—	—	—	—	20	40



電圧印加状態での保守・点検

電圧印加部分に接近する場合は、作業時の許容距離として公称電圧22kV以下の場合1.0m以上を確保しなければなりません。なお樹脂部も帯電し、巻線とはほぼ同電位となっているため、樹脂部は電圧印加部分と考えます。

参照：日本電機工業会技術資料 JEM-TR 218

点検に際して感電には特に注意が必要です。電圧印加部分に接近する必要が生じた場合には、電源を切り無電圧とし、安全対策を講じた後に実施してください。

キュービクルの使用について

使用するキュービクルは [JIS C 4620:2018 キュービクル式高圧受電設備の防水試験] に示される防噴流形を満足するものとしてください。また、結露による水滴落下防止のため、例えば屋根は2重構造とするなどしてください。

種類	防噴流形
用語の意味	いかなる方向からの水の直接噴流を受けても有害なる影響がないもの。
性能	下記に示す方法で試験した時、受電箱の内部に正常な機能を阻害するような浸水がないこと。
試験	キュービクルを設置状態にして、1.5~2mの距離からあらゆる方向にJIS規格で定められたノズルで、12.5ℓ±5%の水を受電箱に規定時間以上注水する。

真空遮断器 (VCB) 使用時のご注意

変圧器の一次側に真空遮断器 (VCB) を使用する場合には、回路や開閉の条件により絶縁レベル以上のサージ電圧が発生することがありますのでサージアブゾーバーの設置、あるいは低サージVCBの採用をご検討ください。

ご注文にあたって

製品の標準使用状態

製品は右記「標準使用状態」の環境下で使用・保管ください。使用環境が「特殊使用状態」となる場合は、設置環境などを予めご提示いただくことが必要となりますので、お問合せください。

(JIS C 4306:2013 による)

標準使用状態	標高	1000m以下
	周囲温度	-20~40℃ 日間平均気温: 35℃以下 年間平均気温: 20℃以下
	回路の電圧波形	変圧器を接続する回路の電圧波形が、ほぼ正弦波であること
	三相回路の電圧平衡	三相変圧器が接続される三相回路の電圧がほぼ平衡していること
特殊使用状態	上記標準使用状態以外で用いる場合	
	間欠負荷の場合	
	沿岸部に近い場所等、塩分による影響を受ける可能性がある場合	
	じんあいなどによる汚損が甚だしい場合	
	水蒸気中、又は湿気及び水分が多い場所	
	爆発性、可燃性、腐食性又はその他有害ガスがある場合	
異常な振動又は衝撃を受ける場所		

運搬・輸送・設置について

安全のため、カタログ・仕様書・外形図などに記載の総質量から余裕をもった質量で、運搬・輸送・設置のご手配をお願いします。

輸出に関して

本製品および製品の技術は「キャッチオール規制対象貨物など」に該当します。輸出する場合には、関係法令に従った需要者・用途などの確認を行い、必要な場合は経済産業大臣の輸出許可申請など適正な手続きをお取りください。

変圧器の更新時期について

使用開始後20年を目安に更新いただくことを推奨します。

(日本電機工業会技術資料 JEM-TR 218「モールド変圧器の保守・点検指針」による)

お問い合わせ

例：	
周波数	50Hz
相数	三相
容量	200kVA
一次電圧	F6750 R6600 F6450 F6300 6150V
二次電圧	210V
結線(一次および二次)	△-△
オプション	ダイヤル温度計
台数	2台
納期	発注後30日以内

■ご希望の条件をお知らせください。
オプションについては、P.18よりご選択ください。



本 社
〒811-3216 福岡県福津市花見が浜二丁目1番1号
TEL (0940) 42-1364 (代) FAX (0940) 34-3220
<http://www.kyuhen.jp/>

電機営業部
〒810-0004 福岡市中央区渡辺通2丁目1-82 (電気ビル北館11F)
TEL (092) 771-7851 FAX (092) 715-0395

- 北九州営業所 〒802-0003 北九州市小倉北区米町2丁目2番1号 新小倉ビル
TEL093-531-3405 FAX093-533-5103
- 佐賀営業所 〒840-0804 佐賀市神野東2丁目2番26号 河野ビル
TEL0952-32-3796 FAX0952-33-0565
- 長崎営業所 〒852-8118 長崎市松山町4-32 長崎第一ビル5F
TEL095-845-9750 FAX095-845-1040
- 大分営業所 〒870-0026 大分市金池町2丁目3番4号 九州電力大分支社本館4F
TEL097-573-7716 FAX097-573-7718
- 熊本営業所 〒862-0950 熊本市中央区水前寺6丁目51-5 熊広・電気ビル1F
TEL096-381-5454 FAX096-381-5462
- 宮崎営業所 〒880-0805 宮崎市橘通東4丁目1-4 河北ビル6F A号室
TEL0985-28-3243 FAX0985-31-6820
- 鹿児島営業所 〒890-0052 鹿児島市上之園町25-15 三洋ビル203号
TEL099-295-6541 FAX099-295-6542