

フリッカ補償装置

FCS : Flicker Compensation System



- ・無効電力を連続的に調整することで、遅れの無効電力を発生する負荷による瞬時電圧降下の軽減を行います。
- ・トンネル工事などで使用するドリルジャンボやロードヘッダなど、瞬時に激しい電圧降下が生じる負荷に対して電圧降下を補償します。

【フリッカ発生源の代表機器】

掘削機、砕石機、砕木機、ドリルジャンボ、ロードヘッダ、各種クレーンなど

特徴

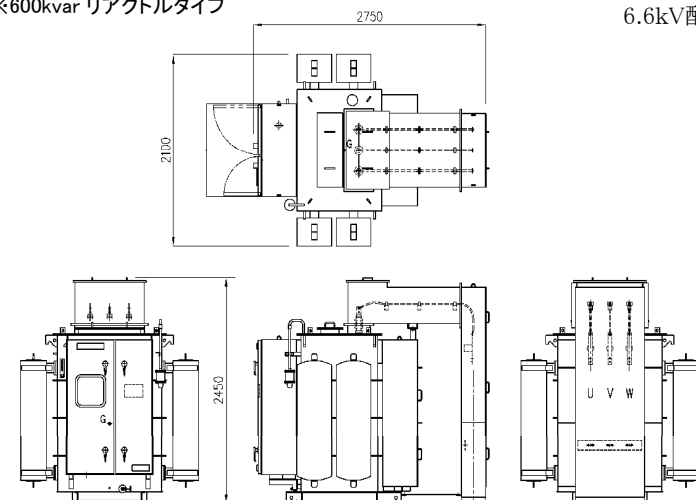
- 高精度でニアな電圧調整
0kvar～進相600kvarまで無段階調整
(0kvar～進相850kvar もあります)
- 急峻な負荷変動にも高速応答
応答速度 50msec以下
- 切回数に制限なし
半導体スイッチ(サイリスタ)を採用
- 複数台運転が可能
最大2台までの並列運転が可能
- レンタル対応
2機種のレンタルにも対応
 - ・600kvarのリアクトルタイプ
 - ・925kvarのコンデンサタイプ

機器仕様

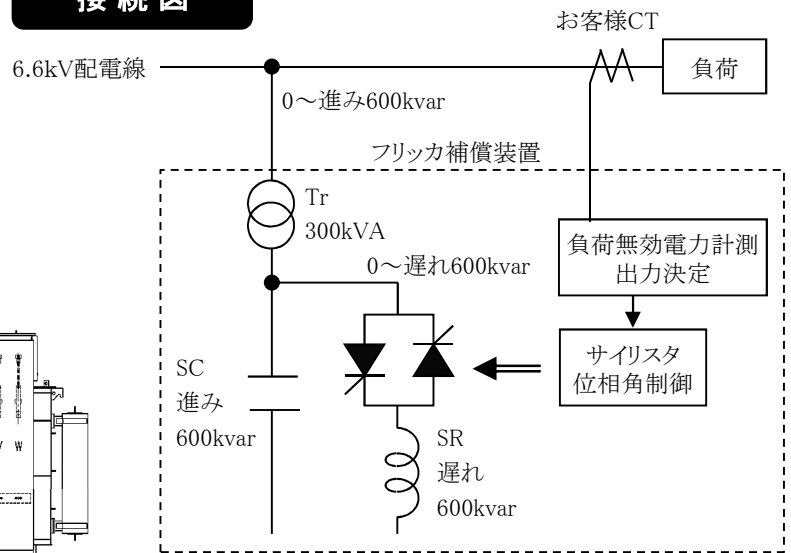
定 格 電 圧	3φ 6600V	
定 格 周 波 数	60Hz	
無 効 電 力 発 生 量	0kvar ~ 進相600kvar	0kvar ~ 進相850kvar
応 答 速 度	50msec以下	
制 御 方 式	サイリスタ制御リアクトル方式	
外 形 寸 法	W2100 × D2750 × H2450 (mm)	W3100 × D2950 × H2800 (mm)
重 量	5400kg	10700kg

外形図

※600kvar リアクトルタイプ



接続図



(お問い合わせ先)

株式会社キューベン

福岡県福岡市中央区渡辺通2丁目1-82 電気ビル北館11階

電機営業部 TEL: (092) 771-7851

<http://www.kyuhen.jp>