

自然冷媒CO₂家庭用ヒートポンプ給湯機 フルオートタイプ(超高压力型)

システム品番

YE46NSH-MG14

仕様書

家庭用ヒートポンプ給湯機は、2011年2月制定のJIS C 9220:2011“家庭用ヒートポンプ給湯機”に基づく性能表示から、2018年3月改正のJIS C 9220:2018に基づく性能表示になりました。運転音の表示が『音圧レベル』から『音響パワーレベル』に変わり、年間給湯保温効率の性能評価に『ふる熱回収機能』を含むものが追加されました。

1.仕様表 (JIS C 9220:2018に基づく表示)

※製品の仕様は改良などのため変更することがあります。

形名	システム(セット) ヒートポンプユニット 貯湯ユニット	YE46NSH-MG14 YHM51N23 YTM46NF23
仕向地		一般地
種類	ヒートポンプユニット 貯湯ユニット	屋外専用 屋外形
設置可能 最低外気温度	ヒートポンプユニット 貯湯ユニット	マイナス10℃ マイナス10℃
設置可能 最高外気温度	ヒートポンプユニット 貯湯ユニット	43℃ 43℃
タンク容量		460L
定格電圧(周波数)		単相 200V(50-60Hz共用)
年間給湯保温効率(JIS)※7	ふる熱回収なし	3.6
	区分名	E
寸法	ヒートポンプユニット 貯湯ユニット	高さ 715mm × 幅 800(+65*)mm × 奥行き 285(+16)mm 高さ 2160mm × 幅 630mm × 奥行き 760mm
	アスペクト比※9	3.5
質量	ヒートポンプユニット 貯湯ユニット	41kg 72kg(満水時 532kg)
ヒートポンプユニット運転音(音響パワーレベル)(中間期※3/冬期※4)※6		55dB/57dB
中間期標準加熱能力/消費電力※2※3		5.1kW/1.10kW
中間期標準運転電流※3		5.8A
中間期標準最大加熱能力/消費電力※2※3※5		6.0kW/1.33kW
冬期高温加熱能力/消費電力※1※2※4		5.1kW/1.70kW
冬期高温最大加熱能力/消費電力※1※2※4※5		6.0kW/2.10kW
コンプレッサ出力		1.1kW
ファンモータ出力		0.050kW
冷媒名/封入量		CO ₂ (R744)/0.75kg
設計圧力		高圧:14.0MPa/低圧:8.5MPa
消費電力	風呂保温時(うち制御用消費電力) 凍結防止ヒータ	0.115kW(0.005kW) 0.036kW
最大電流		17A
沸上げ温度範囲		約65℃~約90℃
冬期高温沸上げ温度		90℃
層霜期高温沸上げ温度		90℃
給湯設定温度		水、35℃~48℃(1℃刻み)、50℃、60℃
風呂温度設定		35℃~48℃(1℃刻み)
水側最高使用圧力		320kPa(選し弁圧力)
通常使用圧力		290kPa(減圧弁圧力)
安全装置		電流動作形漏電遮断器、缶体保護弁
給水器具認証番号		W009-20020-100
給水器具認証型番		YE46NSH-MG14

仕様表 別表 (JIS C 9220:2011に基づく表示) 省エネルギー法に基づく区分名及び年間給湯保温効率と運転音(音圧レベル)

年間給湯保温効率(JIS)※8	3.6
	区分名
運転音(音圧レベル)	ヒートポンプユニット(中間期※3/冬期※4)※10
	42dB/45dB

※1. 低外気温度時は除霜のため、加熱能力が低下することがあります。

※2. 沸上げ終了直前では、加熱能力が低下することがあります。

※3. 作動条件:外気温(乾球温度/湿球温度)16℃/12℃、水温17℃、沸上げ温度65℃

※4. 作動条件:外気温(乾球温度/湿球温度)7℃/6℃、水温9℃、沸上げ温度90℃

※5. 最大加熱能力とは、実測値ではなく機器の制御上目標とする能力値です。加熱能力は、5.1~6.0kWの範囲で運転します。

※6. 運転音は、反響の少ない無響室で測定した数値です。実際に据付けた状態での測定すると、周囲の騒音や反響を受け表示数値より大きくなるのが普通です。

■騒音等防止を考えた据付けに関して
「騒音等防止を考えた 家庭用ヒートポンプ給湯機の据付けガイドブック」を下記URLよりダウンロードできますので参照してください。
一般社団法人 日本冷凍空調工業会のホームページ https://www.jraia.or.jp/product/heatpump/t_guide.html

■2018年のJIS改正で運転音の測定方法が変更されました。
従来の「音圧レベル(騒音レベル)」はJISで定められた1点で測定したものでしたが、今回採用された「音響パワーレベル」は周囲に発する全ての音エネルギーを評価したものです。国際的な評価方法の統一を図るため、表示を開始しました。製品の運転音が大きくなった訳ではありません。
詳しくは、一般社団法人 日本冷凍空調工業会のホームページをご覧ください。 <https://www.jraia.or.jp>

※7. 年間給湯保温効率(JIS)は、JIS C 9220に基づき、ヒートポンプ給湯機を運転した時の単位消費電力量あたりの給湯熱量及び保温熱量を表したものです。地域や運転モードの設定、ご使用状況等により異なります。
年間給湯保温効率(JIS)=1年間に使用する給湯と保温に係る熱量÷1年間に必要な消費電力量
算出条件:沸上げモード「おまかせ」での層霜期給湯モード性能試験時の沸上げ温度65℃、冬期給湯モード性能試験時の沸上げ温度65℃

※8. 本表の年間給湯保温効率(JIS)は、JIS C 9220:2011に基づき表示したものです。

※9. 貯湯ユニットの幅または奥行き小さい方に対する高さの比です。

※10. 運転音は、反響の少ない無響室で測定した数値です。実際に据付けた状態で測定すると、周囲の騒音や反響を受け、表示数値より大きくなります。

注1. JIS C 9220:2018でのふる熱回収機能なしの年間給湯保温効率と、JIS C 9220:2011の年間給湯保温効率と同じです。

注2. 夜間消費電力量比率(JIS C 9220 冬期給湯モード性能試験条件時):80%

注3. 給湯モード性能試験時の供給機の運転設定方法は、貯湯ユニットの前面カバーを開け、前面カバー裏の接続図内でご確認ください。

(必ず、電源ブレーカーを「切」にしてから前面カバーを開けてください。)

ただし、上記試験を行わない一般のお客さまは、前面カバーを開けないでください。

注4. 適用電力制度については電力会社にお問い合わせください。

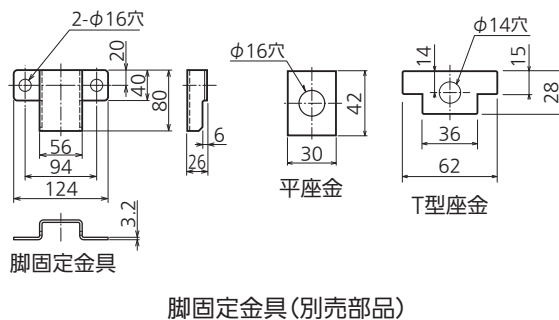
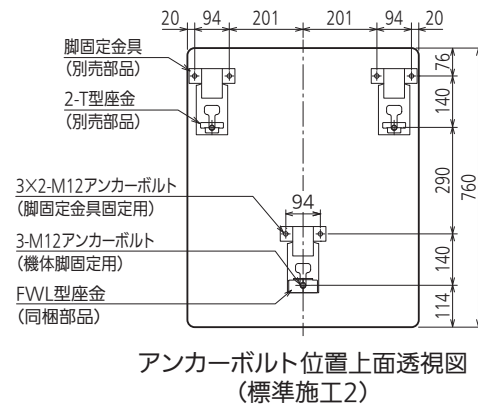
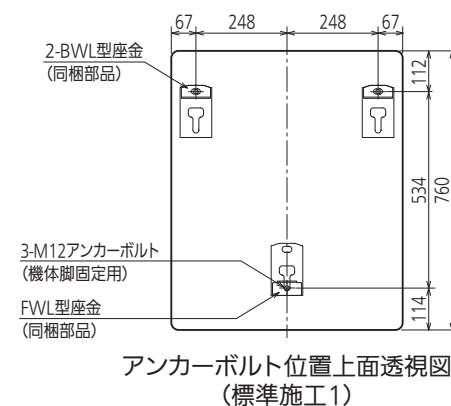
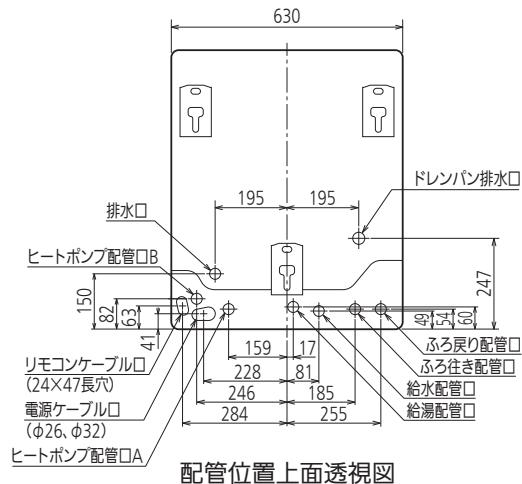
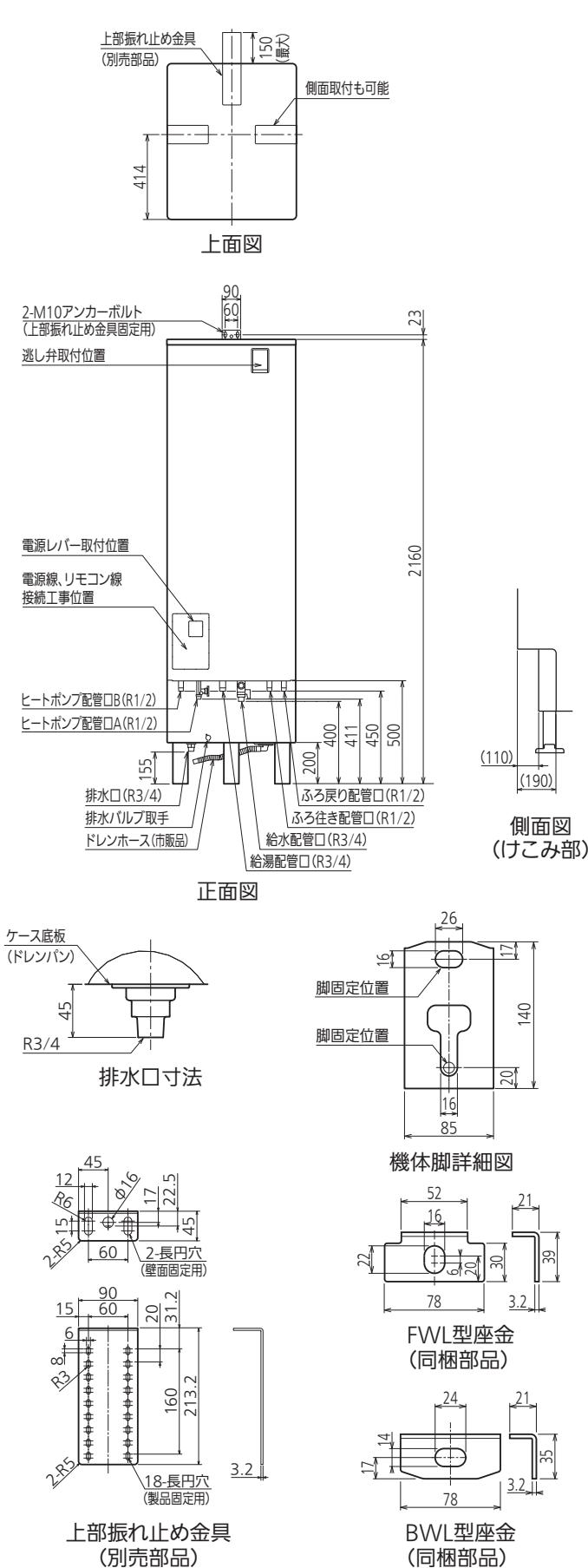
2.現地で使用する主な部品

工事区分		品名 (●取付必須、□必要に応じて使用)		入手区分 (品番は当社商品コード)	使用数	備考
据付工事 関連部材	ヒートポンプ ユニット	●	ヒートポンプ据付用樹脂ベース	TF0672	2	
	貯湯ユニット	●	L型座金	同梱部品	1セット	脚固定用、FWL型座金(1個)、BWL型座金(2個)
		●	アンカーボルト M12×L100mm	現地調達品	3	脚固定用
		□	脚固定金具	TG0821	1セット	1セット3個入り
		□	上部振れ止め金具	TG0820	1	
		□	アンカーボルト M10×L60mm	現地調達品	2	上部固定用
		□	脚部カバー	TG1340	1	
配管工事 関連部材	●	給水配管	現地調達品	必要長さ分		
	●	給水配管専用止水栓	組込済	1	給水配管口と一体化	
	●	給湯配管	現地調達品	必要長さ分	必要に応じて配管途中に止水栓取付	
	●	ヒートポンプ配管	現地調達品	必要長さ分	貯湯ユニットのヒートポンプ配管B側に取付	
	●	メタルパッキン(黒)	同梱部品	1		
	●	ふろ配管	現地調達品	必要長さ分		
	●	浴槽アダプター <input type="checkbox"/> 選択	直角おねじ	TG0943	1	
			直管おねじ	TG0944	1	
	●	凍結防止ヒータ	現地調達品	必要長さ分	東京特殊電線 NFオートヒーター (市販品の一例)	
	●	保温材	現地調達品	必要長さ分		
	●	排水配管	現地調達品	必要長さ分	HT管等、φ50以上	
	●	排水ホッパー	現地調達品	1	φ80	
	●	貯湯ユニット用 ドレン配管	現地調達品	必要長さ分	継手呼び径φ18	
	●	ドレンソケット	同梱部品	1		
●	ヒートポンプユニット用 ドレン配管	現地調達品	必要長さ分	継手呼び径φ16		
電気工事 関連部材	●	電源ブレーカー(配線用遮断器)	現地調達品	1		
	●	電源線	現地調達品	必要長さ分	2芯式(11ページ参照)	
	●	電源線用PF管	現地調達品	必要長さ分	φ22	
	●	電源通信線	現地調達品	必要長さ分	3芯式単線(11ページ参照)	
	●	電源通信線用PF管	現地調達品	必要長さ分	φ16	
	●	アース棒	現地調達品	1		
	●	アース線	現地調達品	必要長さ分	φ1.6(11ページ参照)	
	●	アース線接続端子	現地調達品	2	M4丸型	
	●	台所・浴室リモコンセット(注)	同梱部品	1	商品コード【TG1338】	
	●	リモコン線 <input type="checkbox"/> 選択	TG0825	必要長さ分	2芯 20m	
			TG0826	必要長さ分	2芯 50m	
	●	リモコン線PF管	現地調達品	必要長さ分	φ16	
	□	リモコン壁貫通パイプ	TG0822	1		
	●	パテ	現地調達品	必要分		

注1. 台所・浴室リモコンセット【TG1338】には以下のリモコンが同梱されています。
【TG1345(台所リモコン)】、【TG1346(浴室リモコン)】

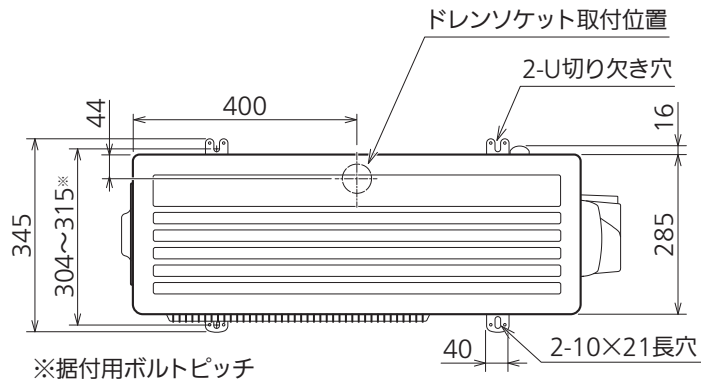
3.外形寸法図(貯湯ユニット)

(寸法単位:mm)

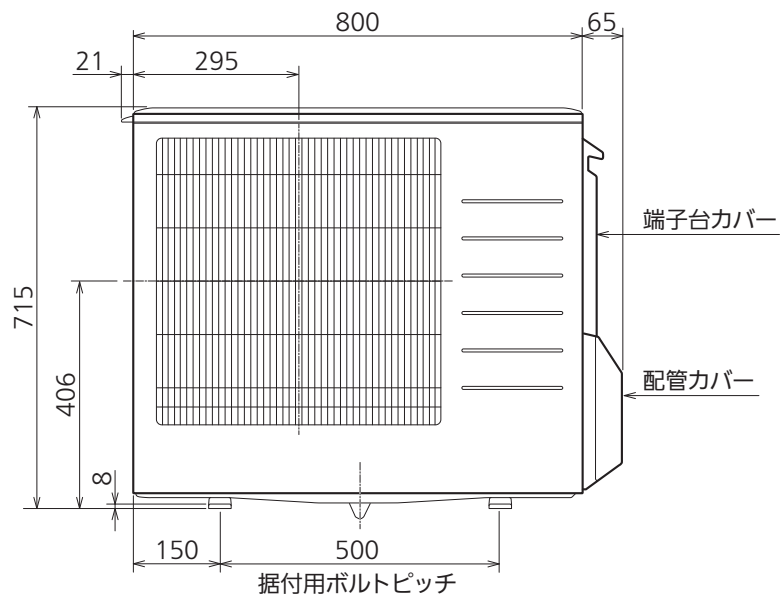


4.外形寸法図(ヒートポンプユニット)

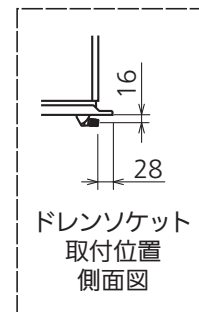
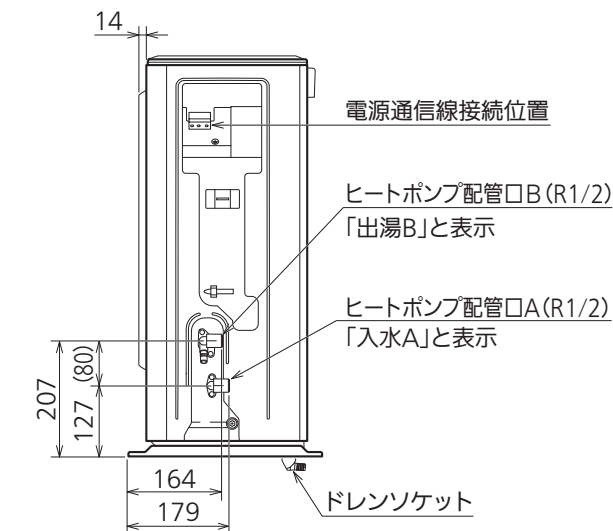
(寸法単位:mm)



上面図



正面図



側面図

(配管カバー、端子台カバーを外した図)

5.注意事項(1)

1.設置・施工上・機種選定時の注意

- 貯湯ユニットは、国土交通省告示第1447号(平成25年4月1日施行)に適合した設置工事が必要です。必ず当社指定の据付工事をしてください。
- 本機種は家庭用です。
- 冬期の最低気温がマイナス10℃を下回る地域では使用できません。
- 必ず水道法に定められた飲料水の水質基準に適合した水道水を使用してください。ただし、水質によっては機器や内部部品*の寿命が通常より短くなる場合があります。また、水道水であっても塩分、石灰分その他の不純物が多く含まれている場合や、酸性水質の地域では使用を避けてください。※タンク・減圧弁・逃し弁・熱交換器など
- 温泉水・地下水・井戸水は使用しないでください。使用期間中の水質が常に水道法の定める水質基準内である担保が取れず、無償保証できません。
- 水源水圧が200kPa以上確保できる場所で使用してください。超高圧力型タイプは、300kPa以上必要です。ただし、750kPaをこえる地域は給水一次側に減圧弁を設けてください。
- 上水道直結の配管工事は、当該水道局(水道事業者)指定の給水装置工事事業者が指定された配管材料を使用して施工してください。
- この製品は、単相200Vで動作します。
- 浴槽アダプターの取付位置を確認してください。(9.配管工事)
- 万一の感電事故防止のため、「電気設備に関する技術基準」及び「内線規程」にしたがって第二種電気工事士*がD種接地工事を行ってください。(ヒートポンプユニットと貯湯ユニットの双方に必要です。)
※工事・ビル等への設置で、一定要件を満たす場合は第一種電気工事士
- 適用電力制度については電力会社により異なりますので、ご契約の電力会社にお問い合わせください。
- この製品は作動中に運転音が出ます。運転音や振動が気になる場所には据え付けしないでください。また、各地区の騒音規制等に関する条例にしたがって設置してください。
- 貯湯ユニットから出る運転音は、追いだき時40dBです。(フルオートタイプのみ)
- 太陽熱温水器との接続はできません。
- 他の給湯機との複数接続はできません。また、本機種の複数接続はできません。
- 本体1台に対して接続できる浴槽は1つです。使用する浴槽の大きさの目安は、220L~400Lです。
- 貯湯ユニットは、取付方法やタンク容量によって対応できる建築設備耐震設計・施工指針における耐震クラスが異なります。詳細は、注意事項(2)をご参照ください。
- 機体脚をそれぞれアンカーボルトで直接基礎に固定してください。
- 屋内及び2階以上へ設置する場合、貯湯ユニット上部を上部振れ止め金具で壁等に固定してください。
- 貯湯ユニット接水部の主な使用材料は以下の通りです。

- | | |
|----------|-------------------|
| ◆ PPS樹脂 | ◆ リン脱酸銅管(※1) |
| ◆ POM樹脂 | ◆ 青銅(※1) |
| ◆ PE樹脂 | ◆ 冷間圧延ステンレス鋼板(※2) |
| ◆ EPDMゴム | |

※1 湯あかや銅配管等からの銅イオンが反応して不溶性の青い銅石けんが浴槽に付着することがあります。身体に害はありません。浴槽用洗剤を使用してスポンジ等でこまめに清掃をお願いします。

※2 銅、ステンレス、ニッケルを含みます。金属アレルギーの方は選定の際、ご注意ください。

2.ご使用上の注意

- 冬期はお湯の使用量が増加し、外気温が低くなるため、電気代が高くなります。
- お湯の使用状況によっては、昼間にもわき上げを行います。
- お湯の使用状況によっては、翌朝に残湯量表示が満タンにならないことがあります。
- 水源水圧を減圧しているため、給湯圧力は水源水圧よりも低くなります。
- 浴槽アダプターのフィルターにゴミが詰まると、追いだき等のふる機能が正常に動作しない場合があります。こまめにお手入れを行ってください。
- わき上げ中は運転音が出ます。外気温が低い環境では運転音が大きくなる場合があります。
- 停電時はタンクにお湯があれば給湯できます。ただし、温度調節ができないため、設定温度のお湯が出ないことがあります。高温のお湯が出る場合もありますので、やけどに気をつけてください。
- 給湯機を少しでも長くお使いいただくため、3年に1度定期点検(有料)を行ってください。(据付工事店または、ユノカコールセンターへご相談ください。)

注.当社自然冷媒CO2家庭用ヒートポンプ給湯機<2022年度モデル>の共用版を記載しています。

5.注意事項(2)

耐震クラス

- 日本建築センター「建築設備耐震設計・施工指針」における「局部震度法」による表に記載の設計用水平震度(KH)に相当する荷重を貯湯ユニットに印加した場合に貯湯ユニットが転倒しないこと。

(単位:G)

耐震クラス	地上階(1階)	2階以上
S	1.0	2.0
A	0.6	1.5
B	0.4	1.0

※貯湯ユニットは、国土交通省告示第1447号(平成25年4月1日施行)に適合した設置工事が必要です。必ず当社指定の据付工事を行ってください。

※【試験条件】 満水の貯湯ユニットを所定の方法にて固定し、重心位置を弱軸方向へ連続的に荷重を加え、貯湯ユニットが表に記載の設計用水平震度(KH)に相当する荷重に耐えることを確認

- 耐震クラスは、設置階、固定方法およびタンク容量により異なります。(下表参照)

脚部/上部固定方法及び耐震クラス

■地階及び1階並びに敷地の部分に設置時

固定方法		標準施工1	標準施工2	標準施工ができない場合
		<p>●アンカーボルト 3カ所</p>	<p>●アンカーボルト 9カ所 脚固定金具(T型座金付)併用</p>	<p>●アンカーボルト 3カ所</p>
耐震クラス	370L	S	S	S
	460L	A	S	

注.FWL型座金が追加で2つ必要です.FWL型座金の追加購入については販売店へお問い合わせください。

■2階以上設置

固定方法		標準施工1	標準施工2	標準施工ができない場合
		<p>●アンカーボルト 3カ所</p>	<p>●アンカーボルト 9カ所 脚固定金具(T型座金付)併用</p>	<p>●アンカーボルト 3カ所</p>
耐震クラス	370L	B	B	B
	460L	B	B	B

注.FWL型座金が追加で2つ必要です.FWL型座金の追加購入については販売店へお問い合わせください。

注.当社自然冷媒CO₂家庭用ヒートポンプ給湯機<2022年度モデル>の共用版を記載しています。

システム品番：YE46NSH-MG14





T96543182A

S4 $\frac{6}{11}$

6.据付場所の選定

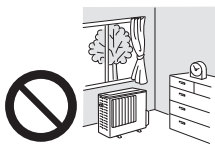
ヒートポンプユニット、貯湯ユニット共通項目

- お客様と相談し、機器の据付場所をきめてください。
- 機器の性能や保守点検のため「設置制約」のスペースを確保してください。
- 配管による放熱ロスを少なくするため、給湯場所に近い所へ据え付けてください。
- 階段・避難路などの付近で避難の支障となる場所には据え付けしないでください。
- 油分の付着しやすい場所(キッチンなど)には据え付けしないでください。
- 次の場所では使用できません。

<p>●ガス類や引火物の近く (ガスボンベからは2m以上離す)</p> 	<p>●温泉地帯や浄化槽など、腐食性ガスが発生する特殊な場所</p> 	<p>●水たまりができて、水につかるような所</p> 	<p>●湿気の多い場所</p> 
---	--	---	---

ヒートポンプユニット

- 通気性の良い場所に据え付けてください。
- 砂利や土の上など、ドレン水を排水できるところに据え付けてください。わき上げ時、結露した水がドレン口から排水されます。(1日で最大15L程度)
- 次の場所には据え付けしないでください。

<p>●屋内</p> 	<p>●寝室の近くやご近所の迷惑になる場所(※1)</p> 	<p>●強風に当たる場所 (除霜時間が長くなります。)</p> 	<p>●テレビ・ラジオのアンテナの近く(※2) (3m以上離す)</p> 
---	--	---	---

※1.ヒートポンプユニットは運転音、振動が発生し、わき上げ中は冷風が出ます。わき上げ中及び凍結防止運転中の運転音は周囲の騒音や反響を受けて大きくなるのが普通です。寝室の近くやご近所の迷惑になる場所への据え付けは避けてください。各地区の騒音規制等に関する条例にしたがって設置してください。

騒音等防止を考えた据え付けに関して

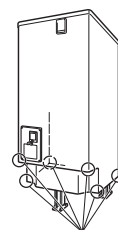
『騒音等防止を考えた 家庭用ヒートポンプ給湯機の据付けガイドブック』を下記URLよりダウンロードできますので参照してください。
一般社団法人 日本冷凍空調工業会のホームページ https://www.jraia.or.jp/product/heatpump/t_guide.html

※2.テレビ・ラジオに映像のみだれや雑音が生ずることがあります。

貯湯ユニット

- 積雪地域で屋外に据え付ける場合は、小屋がけをして雪がかかるのを防いでください。天板が変形したり、部品が故障したりするおそれがあります。また、雪が本体に入り込み、エラーが出るおそれがあります。
- 2階以上に据え付ける場合は、上部振れ止め金具で貯湯ユニットを固定してください。
- 屋内に据え付ける場合は、屋外の場合の注意に加え、特に下記を厳守してください。
 - 結露防止のため、通気口を設け密閉室にしないでください。
 - 確実に床面の防水・排水工事をしてください。
 - 浴室など湿気の多い所には据え付けしないでください。
- メーターボックス内に設置する場合は下記を厳守してください。
 - 扉の上下それぞれに通気口(開口面積100cm²程度)を確保してください。
 - 必要に応じて換気扇を設けてください。
- 貯湯ユニットのコーナー部分^{※3}をパテ(市販品)でふさいでください。
小動物(ヤモリなど)や虫、排水口からの蒸気の侵入、万一のコーナー部からの漏水を防ぐため必ずふさいでください。

※3.下部のコーナー部分4カ所、前面上部のコーナー部分2カ所(右図)



パテ施工部

- 下部のコーナー部分4カ所
- 前面上部のコーナー部分2カ所

注.当社自然冷媒CO₂家庭用ヒートポンプ給湯機<2022年度モデル>の共用版を記載しています。

システム品番：YE46NSH-MG14

T96543182A

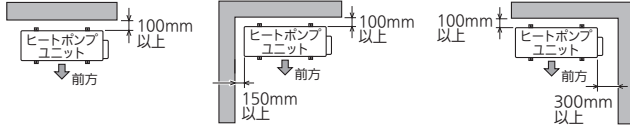
S4 ⁷/₁₁

7.設置制約

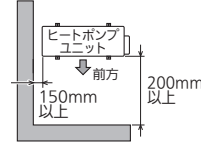
ヒートポンプユニット

- 3方向に障害物がある場合は設置できません。ただし、金網等の風通しの良いものの場合、障害物となりません。
- 上方は開放(1m以上確保)してください。

■前方(吹出側)に障害物がない場合(上から見た図)

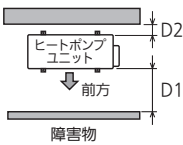


■後方(吸込側)に障害物がない場合(上から見た図)

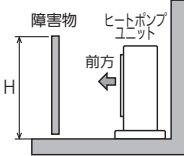


■前方(吹出側)に障害物がある場合

●上から見た図



●横から見た図



所要スペース(D1及びD2)は、障害物の高さ(H)によって変わります。ただし、設置条件によっては運転音が上がることがあります。

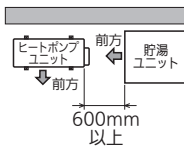
障害物の高さ(H)	所要スペース	
	D1	D2
1200mm以下	200mm以上	100mm以上
1200mm超	300mm以上	100mm以上

- ※壁に向けて吹き出すと、壁が汚れる場合があります。
- ※吹き出した風を再び吸い込む場合は、加熱能力が悪化します。

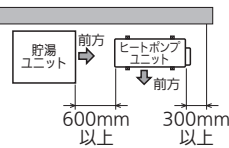
メンテナンススペース(上から見た図)

- 貯湯ユニットの前方に600mm以上、上方に200mm以上必要です。
- ヒートポンプユニットの配管取出側に300mm以上、上方に100mm以上必要です。

■標準配置1

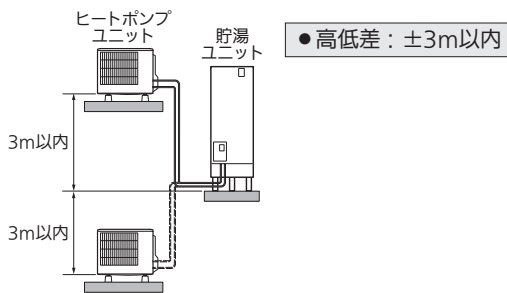


■標準配置2

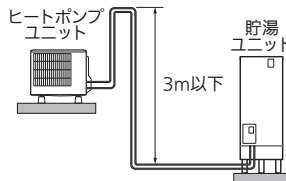


ヒートポンプユニットと貯湯ユニット間

■ユニット間の高低差の制約



■配管の制約



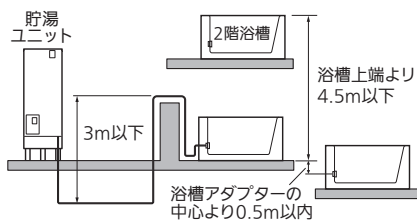
- 配管全長 : 15m以下(※1)
- 曲がり箇所 : 5ヵ所以下(※2)
- 鳥居高低差 : 3m以下、1ヵ所まで

※1.集合住宅の場合は25mまで対応可能です。
 ※2.架橋ポリエチレン管使用時、エルボ継手は使用できません。

ヒートポンプ配管の長さ温度低下について

- タンク内の温度はヒートポンプ配管からの放熱により、わき上げ温度より低くなります。配管が長くなるほど放熱は大きくなります。配管は短くすることをおすすめします。
- 配管放熱による温度低下の例
 配管長15m、耐熱保温材20mm、外気温度マイナス7℃の場合で約5℃低下します。その他の要因(外気温度、湿度、各部放熱)を含めると約10℃低下することがあります。

貯湯ユニットと浴槽間



- 配管全長 : 15m以下(※)
- 曲がり箇所 : 10ヵ所以下(架橋ポリエチレン管使用時エルボ継手5ヵ所まで)
- 鳥居高低差 : 3m以下、1ヵ所まで(浴槽が2階の場合は不可)

注.階下への湯はりにはできません。
 ※集合住宅向け屋内設置(浴槽同一階設置)の場合は、25mまで対応可能です。ただし、15m以上で使用する場合、エルボ継手は使用できません。また、配管長が長くなるほど、放熱は大きくなります。

注.当社自然冷媒CO2家庭用ヒートポンプ給湯機(2022年度モデル)の共用版を記載しています。

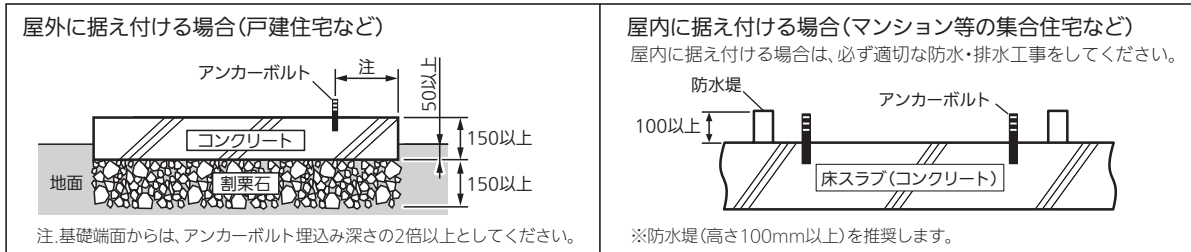
8.貯湯ユニットの据付

地震時の転倒防止のため、必ず実施してください。

基礎工事

- 貯湯ユニット満水時の質量に十分耐える基礎工事をしてください。
- 床面は防水・排水工事をしてください。
- 基礎工事は下図にしたがってください。

〈寸法単位:mm〉



- コンクリート圧縮強度:18MPa以上
- アンカーボルト引き抜き力:12kN以上※1

※1.耐震クラスB、地階及び1階並びに敷地の部分に設置時は、アンカーボルト引き抜き力:6.7kN以上

【お願い】●貯湯ユニットは、原則として屋外に据え付けてください。

- アンカーボルトの下穴は右表を参照してください。
- めねじアンカーボルトは使用しないでください。

アンカーボルト(市販品)

〈寸法単位:mm〉

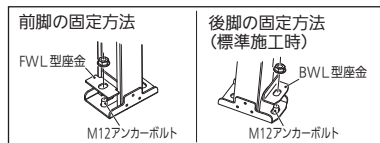
直径	全長	ねじの長さ	ドリル径	埋込み深さ※2
12	100	40	12.7	80

※2.耐震クラスB、地階及び1階並びに敷地の部分に設置時は、埋込み深さ:60mm

脚部固定工事

- 必ず水平に取り付けてください。
- 必ず同梱のL型座金を使用し、すべての脚をアンカーボルトで直接固定してください。
- 2階以上に据え付ける場合は、必ず天部も上部振れ止め金具(別売部品【TG0820】)で固定してください。

標準施工1



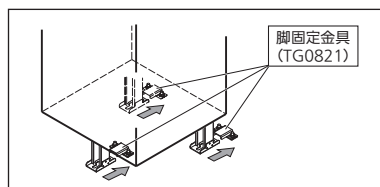
① 所定の位置にM12アンカーボルトを3本施工する

② 前脚の前側にFWL型座金、後脚の後側にBWL型座金を使用して、アンカーボルトに固定する

※L型座金は図の向きで取り付けてください。

標準施工2(脚固定金具使用)

脚固定金具(別売部品【TG0821】)を併用します。



① 所定の位置にM12アンカーボルトを9本施工する

② 本体の据付前に後脚用の脚固定金具(2個)をアンカーボルトに固定する

③ 本体を矢印の方向に移動させ、後脚を脚固定金具の爪にはめ込み、脚固定金具(1個)で前脚を固定する

④ 前脚はFWL型座金、後脚はT型座金を使用して、アンカーボルトに固定する

標準施工ができない場合(370L機種のみ)

- 脚固定金具を併用しない場合も施工可とします。
- FWL型座金[※]を使用し、すべての脚の前側にアンカーボルトで直接固定してください。
- 注:FWL型座金が追加で2つ必要です。FWL型座金の追加購入については販売店へお問い合わせください。

上部振れ止め工事

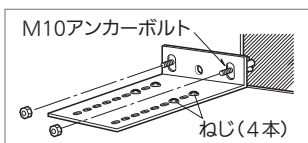
- 2階以上に据え付ける場合は、必ず天部も上部振れ止め金具(別売部品【TG0820】)で固定してください。



注意



アンカーボルトが壁内のラス網と電気的に絶縁している状態で上部振れ止め金具を壁に固定する(絶縁していないと漏電のとき火災・感電の原因)



① 付属のねじ(4本/個)を使用して、上部振れ止め金具を上向きで本体に固定する

② 上部振れ止め金具をM10アンカーボルト2本で壁に固定する

- 【お願い】●引張荷重が4.9kN以上に耐える壁、または棧を設けてください。
- アンカーボルトは引き抜き力が2.45kN以上になる施工をしてください。
 - アンカーボルトの下穴は右表を参照してください。

アンカーボルト(市販品)

〈寸法単位:mm〉

直径	全長	ねじの長さ	ドリル径	埋込み深さ
10	60	25	10.5	40

注:当社自然冷媒CO₂家庭用ヒートポンプ給湯機<2022年度モデル>の共用版を記載しています。

9.配管工事

- 必ず水道法に定められた飲料水の水質基準に適合した水道水を使用してください。ただし、水質によっては機器や内部部品[※]の寿命が通常より短くなる場合があります。また、水道水であっても塩分、石灰分その他の不純物が多く含まれている場合や、酸性水質の地域では使用を避けてください。
※タンク・減圧弁・逃し弁・熱交換器など
- 温泉水・地下水・井戸水は使用しないでください。使用期間中の水質が常に水道法の定める水質基準内である担保が取れず、無償保証できません。
- 水源水圧が200kPa以上確保できる場所で使用してください。超高圧力型タイプは、300kPa以上必要です。ただし、750kPaをこえる地域は給水一次側に減圧弁を設けてください。

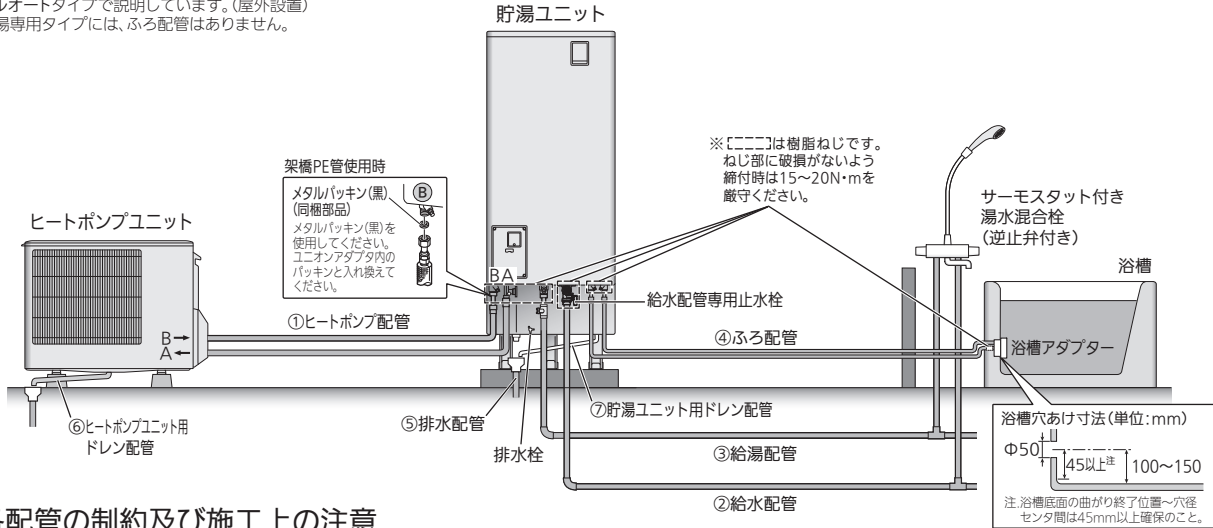


警告



上水道直結の配管工事は、当該水道局(水道事業者)指定の給水装置工事事業者が指定された配管材料を使用して施工する(配管破損による水漏れの原因)

フルオートタイプで説明しています。(屋外設置)
給湯専用タイプには、ふる配管はありません。



各配管の制約及び施工上の注意

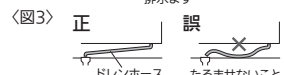
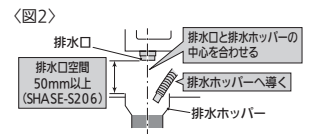
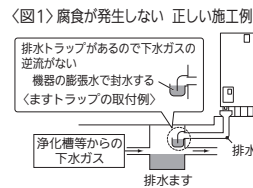
必ず、当社配管制約及び配管仕様・性能をご確認の上、配管やパッキンを選定してください。

配管名	耐熱温度		種類 (※1)	サイズ	継手呼び径 (製品)	長さ (片側)	曲がり (片側)	保温材厚さ	施工上のお願い
	配管	パッキン							
①ヒートポンプ配管	95℃以上	95℃以上	架橋PE管	10A	R1/2	15m	— (※2)	10mm以上 (配管長5m以下)	●更新性(更新の際に床、壁、天井などの工事を伴わず、容易に交換可能な設置)を考慮して実施ください。 ●ヒートポンプ配管は塑性があります。必ず、各ユニットのA-A、B-Bを接続してください。 ●ゴム系の配管は使用しないでください。 ●貯湯ユニットのヒートポンプ配管B側には同梱のメタルパッキン(黒)を必ず取り付けてください。ユニオアダプタ内のパッキンと入れ換えてください。二枚重ねでは使用できません。(水漏れの原因)
			銅管	10A			5曲がり		
②給水配管	—	—	架橋PE管	16A	R3/4	—	—	10mm以上 推奨	●給水配管専用止水栓(出荷時「閉」)が組み込まれています。故障や点検など、排水時に操作が必要です。必ず、取付位置をお客様にご説明ください。
			銅管	20A					
③給湯配管	90℃以上	90℃以上	架橋PE管	16A	R3/4	—	—	10mm以上 推奨	●必要に応じて給湯配管の途中に止水栓を取り付けてください。 ●降下給湯時は、貯湯ユニット天面から配口までを5m以内としてください。 ●給湯配管は管の膨張収縮があります。コンクリート壁やスラブを貫通するときはスリーブを使用してください。埋設配管するときは管を固定しないでください。
			銅管	20A					
④ふる配管	80℃以上	80℃以上	架橋PE管	13A	R1/2	15m (※5)	— (※4)	10mm以上 推奨	●浴槽アダプターは当社別売部品を使用してください。浴槽アダプターは無極性です。 ●配管接続部にフレキ管を使用する場合は、合計で1m以内(呼び13)としてください。 ●配管の種類とサイズは適切な組み合わせで使用してください。 ●ふる機能(湯はり・追いだしなど)が正常に動作しない場合があります。
				10A		6m	5曲がり		
				15A		15m	10曲がり		
⑤排水配管(※6)	90℃	—	HT管	φ50以上	R3/4	—	—	●排水配管は、必ず下り勾配としてください。 ●必ず、口径φ80以上の排水ホッパー及び排水トラップを設置してください。 ●排水時には最大毎分40L程度排水されます。十分排水できる工事をしてください。	
⑥ヒートポンプユニット用ドレン配管	—	—	ドレンホース	φ16	φ16	—	—	●ドレン配管は、必ず下り勾配としてください。 ●運転中は少量の水(最大毎分0.5L(1日で最大1.5L程度))が出ます。十分排水できる工事をしてください。 ●ドレンが凍結するおそれがある場合、ドレンソケットは取り付けないでください。	
⑦貯湯ユニット用ドレン配管	—	—	ドレンホース	φ14	φ18	—	—	●ドレン配管は、必ず下り勾配としてください。	

※1. 架橋PE管: 架橋ポリエチレン管, HT管: 耐熱性硬質ポリ塩化ビニル管
 ※2. エルボ継手は使用できません。集合住宅の場合は25mまで対応可能です。ただし、配管が長くなるほど、放熱は大きくなります。
 ※3. 配管長5m~15mの場合は、20mm以上
 ※4. エルボ継手は5箇所まで使用できます。
 ※5. 集合住宅向け屋内設置(浴槽同一階設置)の場合は、25mまで対応可能です。ただし、15m以上で使用する場合、エルボ継手は使用できません。また、配管長が長くなるほど、放熱は大きくなります。配管曲がり半径はR150mm以上です。
 ※6. 本体排水口から排水配管にフレキ管で導く場合は、長さ2m2曲がり以内で、必ず下り勾配としてください。また、50mmの排水口空間を確保してください。貯湯ユニットの中に排水があふれるおそれがあります。

【給湯機からの排水】

- 貯湯ユニットの排水配管及びドレン配管には必ず排水トラップを設置してください。浄化槽などから下水ガスが逆流して、機器が著しく腐食し、故障します。(図1)
- 排水口空間を50mm以上(SHASE-S206)確保してください。
- 排水口と排水ホッパーの中心位置を確実に合わせてください。排水時に水が飛び散らないようにするためです。中心位置がずれている場合は、配管により最小距離で中心を合わせてください。距離が長いと凍結や排水時間が長くなる場合があります。配管は、鳥居(逆鳥居)配管せし下り勾配をつけてください。(図2)
- 排水口は樹脂ねじです。配管を接続する場合は、ねじ部に破損がないよう締付トルク15~20N·mを厳守ください。
- ドレンホースは下記にしたい排水ホッパーへ通してください。(製品内の水が排水できず、機器の腐食の原因になります)
 - ドレンホースに水がたまりないように、ソケットから排水ホッパーまで排水勾配を設ける(図3)
 - たるませないように必要に応じて切断する(図3)
 - 先端が水に浸からない(排水性能が著しく低下します。)(図3)
 - 排水口からの排水をさまたげない、排水が飛び散らない
 - 貯湯ユニット底面より上にならない
 - 排水ホッパーから外れないよう必要に応じて固定する



注. 当社自然冷媒CO2家庭用ヒートポンプ給湯機(2022年度モデル)の共用版を記載しています。

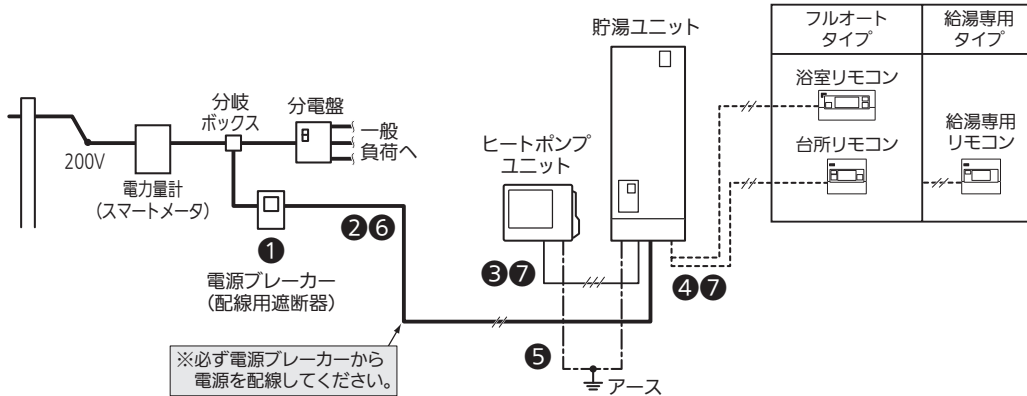
10.電気工事

- ブレーカーの定格及び電線の太さは内線規程に定められたものを使用してください。
- 深夜電力契約には対応していません。
- 必ず、タンクを満水にしてから電源を入れてください。未満水通電による機器破損の修理は、保証の対象外です。

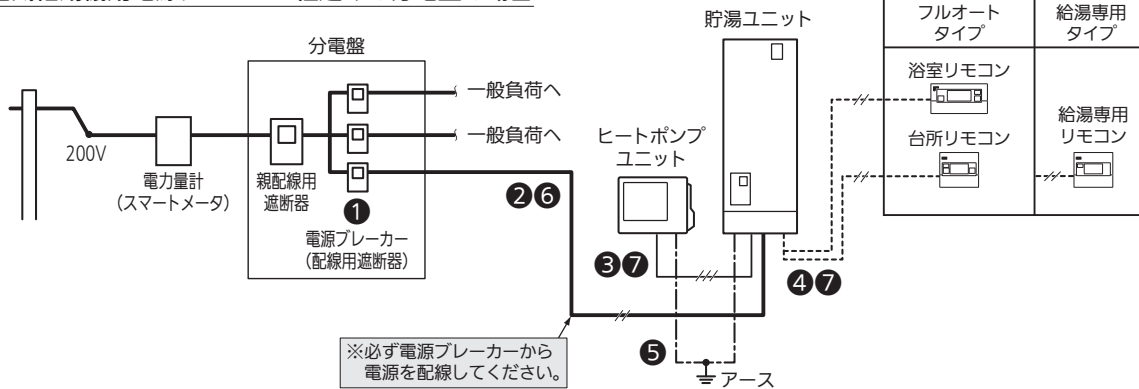
警告 電気工事は、「電気設備に関する技術基準」及び「内線規程」にしたがって第二種電気工事士*が施工し、必ず、専用回路を使用する(火災・感電の原因)

*工場・ビル等への設置で、一定要件を満たす場合は第一種電気工事士

電気系統接続概要図 図中の番号(①~⑦)は必要部材の番号を表しています。



電気給湯機用電源ブレーカー組込みの分電盤の場合



必要部材 表中の番号(①~⑦)は上図に対応しています。

リモコン線は、当社別売部品(商品コード: TG0825またはTG0826)を使用してください。

番号	名称	仕様	備考
①	電源ブレーカー(配線用遮断器)	単相200V、20A	
②	電源線	2芯式、3.5mm ² (φ2.0)、VV線	●電源~貯湯ユニット ●圧着端子付属
③	電源通信線	3芯式(単線)、φ2.0、VVF線	●最長30m以内 ●貯湯ユニット~ヒートポンプユニット
④	リモコン線	2芯式、0.3mm ² (当社別売部品使用時)	●最長50m以内 ●リモコン全回路
⑤	アース線	φ1.6(2.0mm ²)以上、IV線	●アース端子ねじ付属 貯湯ユニット、ヒートポンプユニット:M4
⑥	PF管(電源線用)	φ22	●電源~貯湯ユニット
⑦	PF管(電源通信線用、リモコン線用)	φ16	●貯湯ユニット~ヒートポンプユニット ●貯湯ユニット~各リモコン

注.当社自然冷媒CO₂家庭用ヒートポンプ給湯機<2022年度モデル>の共用版を記載しています。