

発行日 : 2023年11月15日

発行部門: 給湯器営業部

営業企画グループ

電気温水器 標準圧力丸形給湯専用マイコンレスタイプ 仕様書

【品番】

YS30NR1－SA25

YS37NR1－SA26

YS46LR1－SA27

YS56NR1－SA28

作成	審査	承認
井 2023/11/15 上	森 2023/11/15 口	宮木 2023/11/15 啓

1 仕様 YS30NR1-SA25

項 目		仕 様	
型 式		YS30NR1-SA25	
適用電力制度		深夜電力B等	
種 別		マイコンレスタイプ	
形 状		丸型	
設置区分		屋内・屋外兼用タイプ	
ドレンパン		有 (ドレンソケット付)	
主 電 源		深 夜 電 力	単相交流200V
リモコン設置		不可	
リモコン制御電源		—	
消費電力		3.4kW	
外形寸法(幅×奥行×高さ)		W600×D705 (+15※) ×H1,724 ※操作カバー寸法	
製品質量		49kg (満水時349kg)	
給水方式		逃し弁・減圧弁による水道直結	
通電制御方式		—	
タンク容量		300L	
沸き上げ温度		約85℃	
主 要 部 品	タンク	材質	高耐食ステンレス鋼板
		階下給湯性能	工事説明書記載の設置方法により可
	保温材		グラスウール
	ヒータ		シーズヒータ
	アース		アース端子
	漏電遮断器		200V-30A 感度電流15mA
	自動温度調節器		84.5℃ OFF/自動復帰
	残湯センサー		—
	温度過昇防止器		98℃ OFF/手動復帰
配 管	配管内蔵 部材	減圧弁	—
		逃し弁	—
		缶体保護弁	300kPa
		給水配管接続口	R 3/4 オネジ
配 管	2次給水配管接続口		—
	給湯配管接続口		R 3/4 オネジ
	排水配管接続口		R 3/4 オネジ
	操作切り替え		
本 体 側 機 能	時計合わせ		—
	湯温設定		—
	表示	残湯量	—
		時刻	—
沸き増し設定		—	
リ モ コ ン (別 売) 側 機 能	時計合わせ		—
	湯温設定		—
	表示	残湯量	—
		時刻	—
	沸き増し設定		—
保証期間(条件等は保証書に記載)		1年(ヒータ3年, タンク5年)	
日本水道協会認証登録番号		A-249	
BL認定番号		—	
電気用品適合性検査証明書番号		JET0935-81070-1006	

仕様 YS37NR1-SA26

項 目		仕 様	
型 式		YS37NR1-SA26	
適用電力制度		深夜電力B等	
種 別		マイコンレスタイプ	
形 状		丸型	
設置区分		屋内・屋外兼用タイプ	
ドレンパン		有 (ドレンソケット付)	
主 電 源		深夜電力	単相交流200V
リモコン設置		不可	
リモコン制御電源		—	
消費電力		4.4kW	
外形寸法(幅×奥行×高さ)		W655×D766 (+15※) ×H1,744 ※操作カバー寸法	
製品質量		50kg (満水時420kg)	
給水方式		逃し弁・減圧弁による水道直結	
通電制御方式		—	
タンク容量		370L	
沸き上げ温度		約85℃	
主要 部 品	タンク	材質	高耐食ステンレス鋼板
		階下給湯性能	工事説明書記載の設置方法により可
	保温材		グラスウール
	ヒータ		シーズヒータ
	アース		アース端子
	漏電遮断器		200V-30A 感度電流15mA
	自動温度調節器		84.5℃ OFF/自動復帰
	残湯センサー		—
	温度過昇防止器		98℃ OFF/手動復帰
配管 内蔵 部材	減圧弁	—	
	逃し弁	—	
	缶体保護弁	300kPa	
配 管	給水配管接続口		R 3/4 オネジ
	2次給水配管接続口		—
	給湯配管接続口		R 3/4 オネジ
	排水配管接続口		R 3/4 オネジ
操作切り替え		—	
本 体 側 機 能	時計合わせ		—
	湯温設定		—
	表示	残湯量	—
		時刻	—
沸き増し設定		—	
リ モ コ ン (別 売) 側 機 能	時計合わせ		—
	湯温設定		—
	表示	残湯量	—
		時刻	—
	沸き増し設定		—
保証期間(条件等は保証書に記載)		1年(ヒータ3年, タンク5年)	
日本水道協会認証登録番号		A-249	
BL認定番号		—	
電気用品適合性検査証明書番号		JET0935-81070-1006	

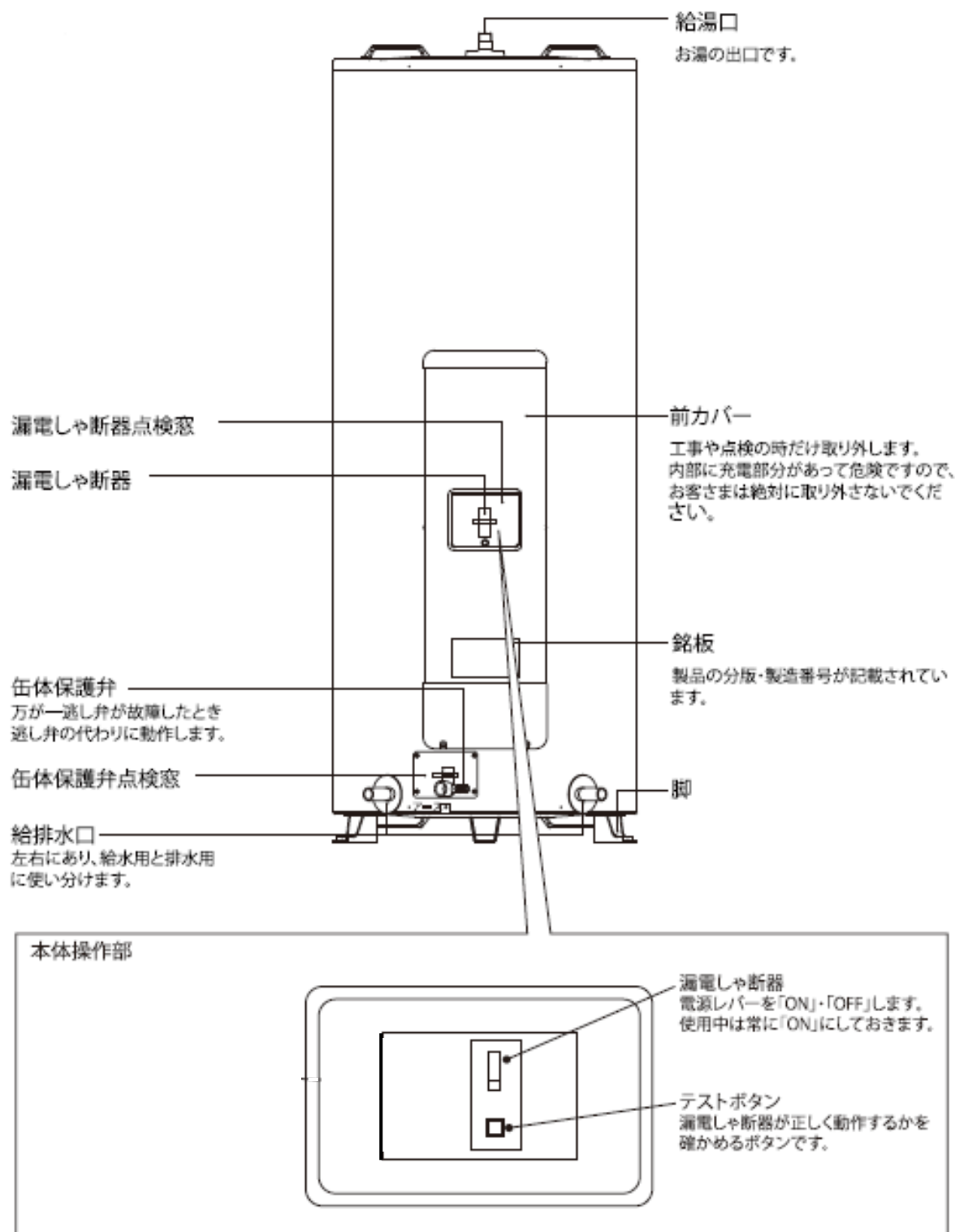
仕様 YS46LR1-SA27

項 目		仕 様	
型 式		YS46LR1-SA27	
適用電力制度		深夜電力B等	
種 別		マイコンレスタイプ	
形 状		丸型	
設置区分		屋内・屋外兼用タイプ	
ドレンパン		有 (ドレンソケット付)	
主 電 源		深 夜 電 力	単相交流200V
リモコン設置		不可	
リモコン制御電源		—	
消費電力		5.4kW	
外形寸法(幅×奥行×高さ)		W730×D841 (+15※) ×H1,721 ※操作カバー寸法	
製品質量		62kg (満水時522kg)	
給水方式		逃し弁・減圧弁による水道直結	
通電制御方式		—	
タンク容量		460L	
沸き上げ温度		約85℃	
主 要 部 品	タンク	材質	高耐食ステンレス鋼板
		階下給湯性能	工事説明書記載の設置方法により可
	保温材		グラスウール
	ヒータ		シーズヒータ
	アース		アース端子
	漏電遮断器		200V-30A 感度電流15mA
	自動温度調節器		84.5℃ OFF/自動復帰
	残湯センサー		—
	温度過昇防止器		98℃ OFF/手動復帰
配管内蔵部材	減圧弁	—	
	逃し弁	—	
	缶体保護弁	300kPa	
配 管	給水配管接続口		R 3/4 オネジ
	2次給水配管接続口		—
	給湯配管接続口		R 3/4 オネジ
	排水配管接続口		R 3/4 オネジ
操作切り替え		—	
本 体 側 機 能	時計合わせ		—
	湯温設定		—
	表示	残湯量	—
		時刻	—
沸き増し設定		—	
リ モ コ ン (別 売) 側 機 能	時計合わせ		—
	湯温設定		—
	表示	残湯量	—
		時刻	—
	沸き増し設定		—
保証期間(条件等は保証書に記載)		1年(ヒータ3年, タンク5年)	
日本水道協会認証登録番号		A-249	
BL認定番号		—	
電気用品適合性検査証明書番号		JET0935-81070-1005	

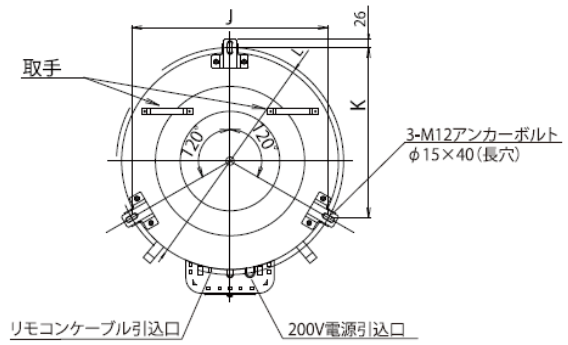
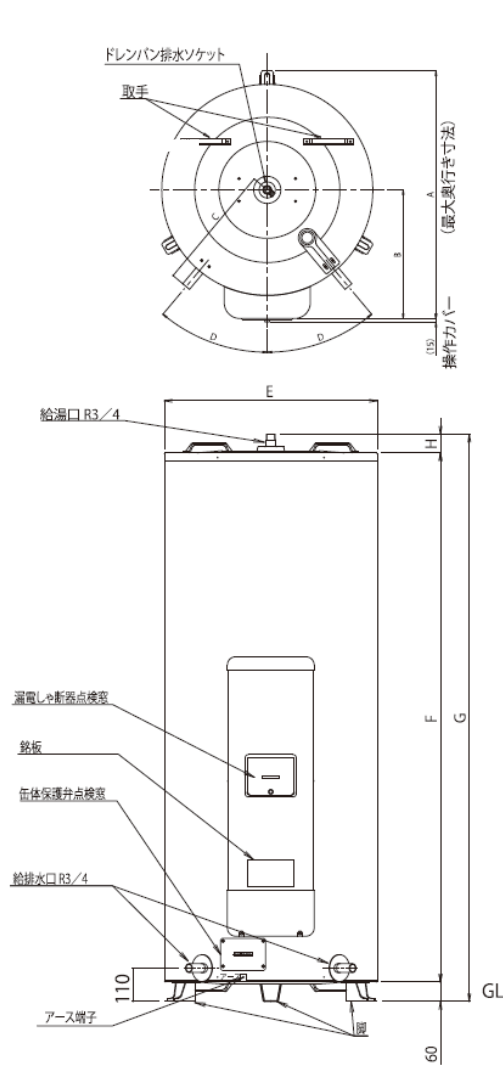
仕様 YS56NR1-SA28

項 目		仕 様	
型 式		YS56NR1-SA28	
適用電力制度		深夜電力B等	
種 別		マイコンレスタイプ	
形 状		丸型	
設置区分		屋内・屋外兼用タイプ	
ドレンパン		有 (ドレンソケット付)	
主 電 源		深夜電力 単相交流200V	
リモコン設置		不可	
リモコン制御電源		—	
消費電力		6.4kW	
外形寸法(幅×奥行×高さ)		W730×D841 (+15※)×H2,022 ※操作カバー寸法	
製品質量		67kg (満水時627kg)	
給水方式		逃し弁・減圧弁による水道直結	
通電制御方式		—	
タンク容量		560L	
沸き上げ温度		約85℃	
主要 部 品	タンク	材質	高耐食ステンレス鋼板
		階下給湯性能	工事説明書記載の設置方法により可
	保温材		グラスウール
	ヒータ		シーズヒータ
	アース		アース端子
	漏電遮断器		200V-40A 感度電流30mA
	自動温度調節器		84.5℃ OFF/自動復帰
	残湯センサー		—
	温度過昇防止器		98℃ OFF/手動復帰
配 管	配管内蔵 部材	減圧弁	—
		逃し弁	—
		缶体保護弁	300kPa
		給水配管接続口	R 3/4 オネジ
2次給水配管接続口		—	
給湯配管接続口		R 3/4 オネジ	
排水配管接続口		R 3/4 オネジ	
操作切り替え		—	
本 体 側 機 能	時計合わせ		—
	湯温設定		—
	表示	残湯量	—
		時刻	—
沸き増し設定		—	
リ モ コ ン (別 売) 側 機 能	時計合わせ		—
	湯温設定		—
	表示	残湯量	—
		時刻	—
	沸き増し設定		—
保証期間(条件等は保証書に記載)		1年(ヒータ3年, タンク5年)	
日本水道協会認証登録番号		A-249	
BL認定番号		—	
電気用品適合性検査証明書番号		JET0935-81070-1005	

2 概要



3 外形図



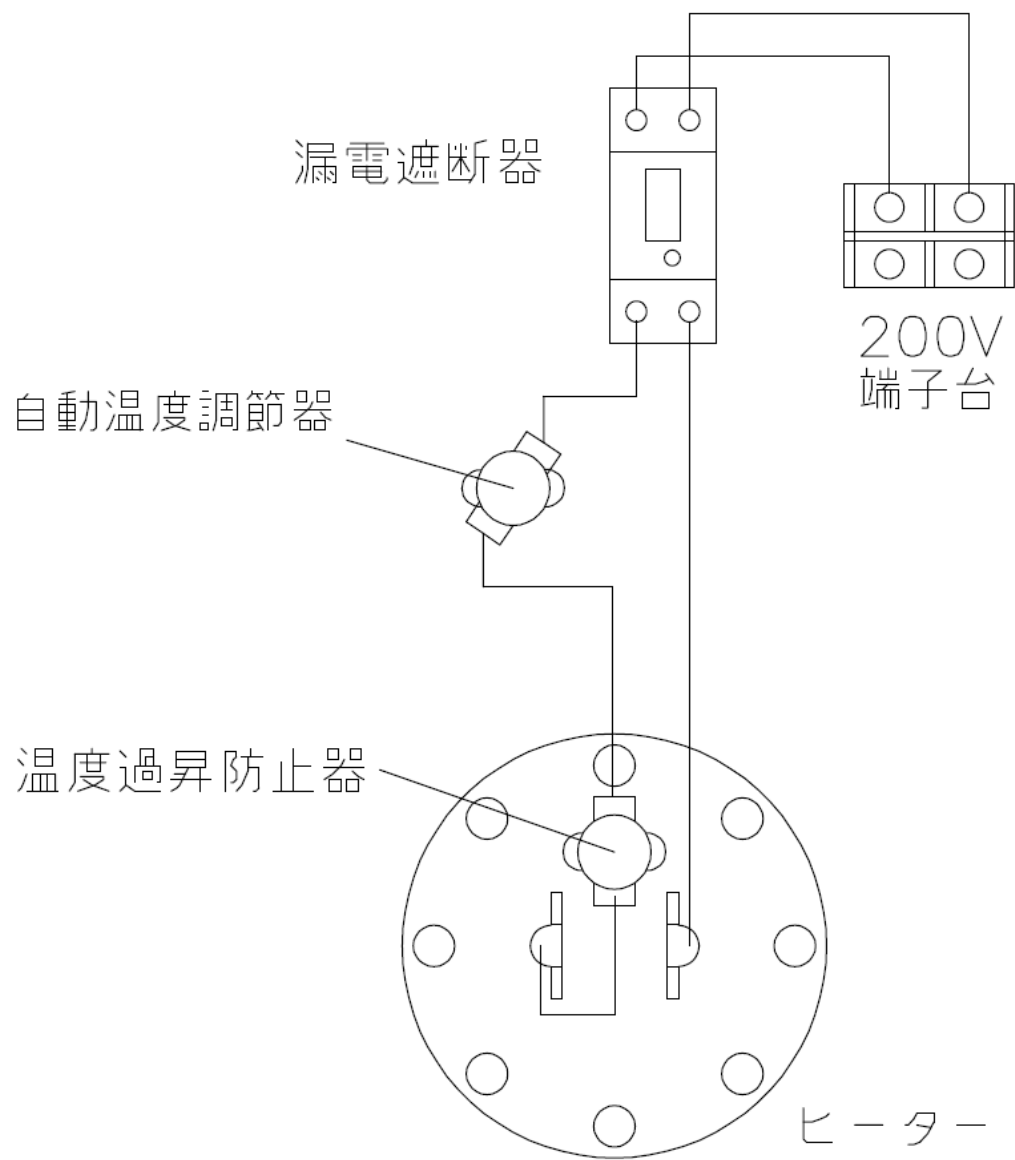
上空図透視図

各部の寸法

品番	YS30NR1-SA25	YS37NR1-SA26	YS46LR1-SA27	YS56NR1-SA28	
圧力タイプ	標準圧力型				
ヒータータイプ	1ヒータータイプ				
タンク容量 (L)	300	370	460	560	
質量 (kg)	本体	49	50	62	67
	満水時	349	420	522	627
寸法 (mm)	A	(705)	(766)	(841)	
	B	372	399	436	
	C	360	391	411	
	D(°)	45.7	40	36.5	
	E(直径)	600	655	730	
	F	1,617	1,627	1,611	1,912
	G	1,724	1,744	1,721	2,022
	H	47	57	50	
	J	532	593	658	
K	461	513	570		
L	614	685	760		

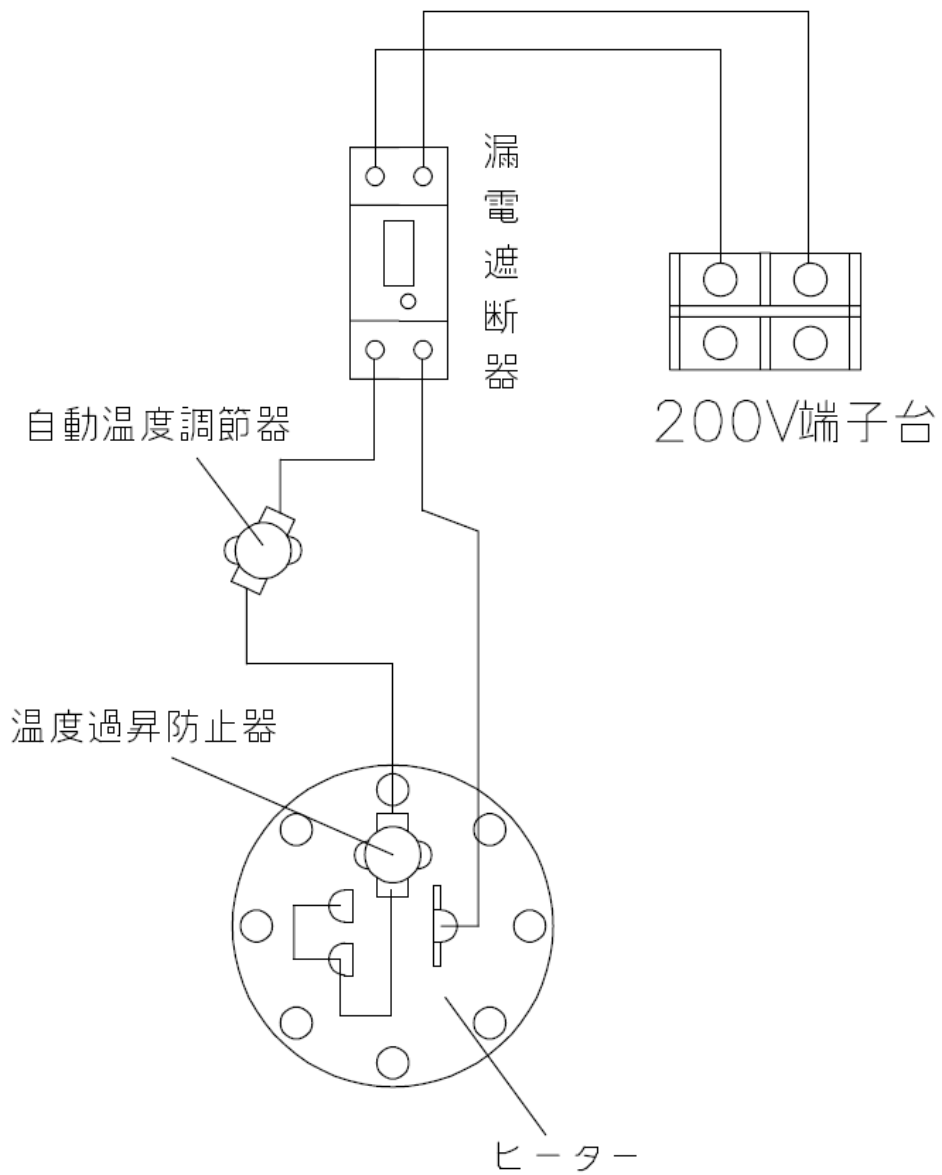
4 電気回路図

■300L、370L、460L



電気回路図

■560L



5 別売部品

(ア) 必要な部品

No.	部 品 名	個数	商品CD
1	減圧弁(80kPa)	1	TC0227
(選択)	減圧弁(85kPa)	1	TC0228
2	逃し弁(調圧弁)	1	TC1012
3	ドレンパン排水ホースセットL(屋内設置の場合)	1式	TG1327
4	ボールバルブ	1	TC0967
5	絶縁管セット	1式	TC0012
6	ホッパー	1	TC0471

(イ) 条件により準備する部品

No.	部 品 名	個数	商品CD
1	自動空気抜弁	1	TC0144
2	ブレーザー弁兼用逃し弁	1	TC1064
3	給湯機カバー(300L)	1	TG1312
4	給湯機カバー(370L)	1	TG1313
5	給湯機カバー(460L)	1	TG1314
6	給湯機カバー(560L)	1	TG1315
7	給湯加圧ポンプ	1	SHC-1031B2
8	丸形用上部固定金具	1式	TG1325
9	脚高150mm耐震脚セット(370L丸形用)	1式	TG1328
10	エコベース(3本脚用)	1	E750

(ウ) 現調達部品(市販品)

No.	部 品 名	個数
1	アンカーボルト M12×長さ120mm	3
2	アース棒	1
3	温水器専用止水栓	1


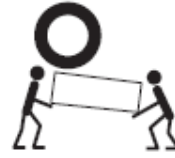



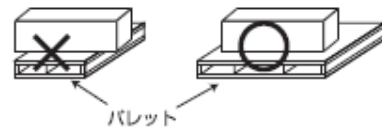
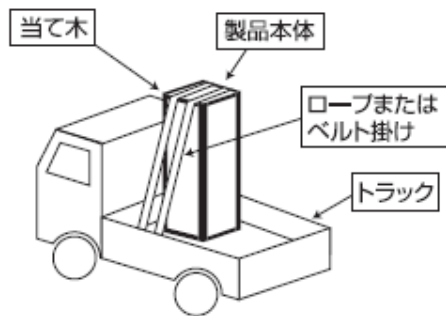




6 施工について

大規模地震による給湯設備の転倒・移動の被害を防止するため「建築設備の構造体力上安全を定める件(平成12年建設省告示第1388号)」が国土交通省告示第1447号(平成24年12月12日)にて改正されました。

この改正により、満水時の質量が15kgを超えるすべての給湯設備について、転倒防止等の措置の基準が明確化されました。

必ず「工事説明書」に従って給湯機を施工してください。

7 施工について

荷扱い・輸送・保守に関するお願い	
荷扱い上の注意	輸送上の注意
 <ul style="list-style-type: none"> ●荷扱いはていねいに (すり降ろし面を下に) すりおろし面(後面)  <ul style="list-style-type: none"> ●荷扱いは2人以上で行う  <ul style="list-style-type: none"> ●ロープ(バンド)掛けは 当て木を使って  <ul style="list-style-type: none"> ●落下厳禁  <ul style="list-style-type: none"> ●ひざ当て厳禁 <ul style="list-style-type: none"> ●横倒し荷役  <p>パレット</p>	<ul style="list-style-type: none"> ●必ず上面を当て木を使って ロープ(ベルト)掛けすること (ベルト毎に2ヶ所)  <ul style="list-style-type: none"> ●横積み時フォーク差込み禁止 <div style="display: flex; flex-direction: column; align-items: center;"> <div style="display: flex; align-items: center;"> <div style="margin-right: 10px;">横</div>  </div> <div style="display: flex; align-items: center; margin-top: 10px;"> <div style="margin-right: 10px;">縦</div>  </div> </div>
保管上の注意	受取り業者の方へ
<ul style="list-style-type: none"> ●屋外での保管 製品に雨がかからないように注意してください。 ダンボールおよび製品が破損する恐れがあります。 ●据付け直前まで本体下部の 木枠は外さないこと。 転倒し破損する恐れがあります。 	<p>製品を受取った時は製品にキズがないか確認してください。</p> <div style="display: flex; justify-content: space-around; align-items: center;"> <div style="text-align: center;">  <p>：箱〔天キャップ 角あて×4〕</p> <p><small>ダンボール</small></p> </div> <div style="text-align: center;">  <p>：袋>PE<</p> </div> </div>

変更履歴

変更	ページ	変更内容	年月日
初版	-	新規作成	2022/09/26
1	1-4	誤記訂正（階下給湯及び保証年数） 奥行寸法修正（操作カバー部寸法追記）	2023/11/15