

❶ エコキュート・電気温水器に関するご注意（詳しくは、販売店にご相談ください）

●水質によっては、タンク、ヒーター、減圧弁、逃し弁等の寿命が通常より短くなる場合があります。特に、温泉水・地下水・井戸水で使用した場合、通常の寿命は保証しかねます。（不具合等が発生した場合、無償保証はできません。（井戸水安心パックをご使用のエコキュートを除く。））

●エコキュートには井戸水・地下水・温泉水は使用しないで下さい。必ず、水道法の水質基準に適合した水道水を使用して下さい。また、水道水であっても、塩分、石灰分、その他不純物が多く含まれている場合や、酸性水質の地域では使用を避けてください。（井戸水安心パックをご使用のエコキュートを除く。）●フルオートタイプは機器故障の原因となりますので硫黄・酸・アルカリを含んだ入浴剤や生薬（葉、固形のもの）は使用しないでください。●使用地域の水質により、ごくまれに浴そうやタオルが薄青くなる場合があります。これは水中に含まれるわずかな銅イオンと、せっけんなどに含まれる脂肪酸とが反応をおこし、青くなるもので、人体に害はありません。●排水管を浄化槽へ導く場合は必ず排水トラップを設置してください。排水トラップがない浄化槽などから下水ガスが逆流して、製品が著しく腐食し、故障します。●タンク内からのお湯は、放熱により少しずつ冷めます。●給水温度が低いときで、残湯量が少ないときは、設定温度まで沸き上がらない場合があります。●お湯の使用回数や使用条件により、実際に使えるお湯の量は変わります。●蛇口の湯温は配管部材からの放熱で、沸き上げ温度より低めになります。●沸き上げ中にお湯を使用した場合、設定温度まで沸き上がらない場合があります。また、翌日の湯量不足の原因にもなりますのでご注意ください。●深夜電力通電制御型（8時間）の電気温水器を第2深夜電力（5時間）で使用すると、設定温度まで沸き上がらない場合があります。●エコキュート・電気温水器は、水源水圧を減圧しているため、給湯圧が水源水圧よりも低くなります。給湯圧上昇が必要な場合は、給湯加圧ポンプを併用してください。給湯圧をさらに高めることができます。なお、給湯加圧ポンプ設置の際は、必ずブレーザー弁兼用逃し弁と、流量調節バルブ、空気抜き弁を併用してください。●湯水混合水栓は、必ず逆止弁付きのものを使用してください。●シャワー給湯栓はサーモスタット付き湯水混合栓を使用してください。●シャワー給湯栓にシングルレバーや混合栓や、手元ストップシャワー、マッサージシャワー等のシャワーヘッドを使用すると出湯量が少なくなります。●浴槽、シャワー、台所、洗面所などで2か所以上同時にお湯を使用すると、出湯量が少なくなる場合があります。●混水混合水栓使用時、ウォーターハンマー現象が発生する時は、水撃防止装置を取り付けてください。●船舶・車両への搭載は、振動、ゆれが大きく、タンク水漏れ等の故障、損傷を生じるので絶対にしないでください。●上記内容および取扱説明書・据付説明書の内容を守らなかつたために発生した不具合については、保証期間内であっても無償保証の対象外となります。

定期点検 エコキュート・電気温水器を少しでも長くお使いいただくために、3～4年に1度、定期点検（有料）を行ってください。特に、ヒーターパッキン、逃し弁、減圧弁、空気抜き弁は消耗部品です。点検の結果、部品交換が必要なものは、有料で交換します。定期点検については、据付工事店（販売店）へご相談ください。

●「エコキュート（給湯専用を除く）、自動風呂給湯タイプ」は給水用具（逆流防止装置）を内蔵しております。機器を安全・快適にお使いいただくために、「給水用具の維持管理指針」に基づいて4～6年に1回程度の定期点検をおすすめします。

安全に関するご注意

●アースを確実に取り付けてください。故障や漏電のときに感電する恐れがあります。

●アース工事は必ず販売店に依頼してください。

●エコキュート・電気温水器の近くにガス類や引火物を置かないでください。発火することがあります。

●漏電しゃ断器の動作を確認してください。故障や漏電のときに感電する恐れがあります。

●凍結防止対策を行ってください。配管が破裂してやけどをすることがあります。

●工事説明書の記載内容に従い、脚はアンカーボルトで、上部は指定の金具で固定してください。*1
本体が倒れてけがをすることがあります。

●そのまま飲用しないでください。長期間のご使用により、タンク内に水アカがたまり、配管材料の劣化により、水質が変わることがあります。

●飲用に際しては下記の点に注意し、一度やかんなどで沸騰させてからご使用ください。

- ・必ず水質基準に適合した水を使用してください。
- ・熱いお湯が出てくるまでの水は、雑用水としてお使いください。
- ・固形物や変色、濁り、異臭があった場合には、直ちに点検の依頼を行ってください。

●床面が防水処理、排水処理されているか販売店に確認してください。水漏れが起きた場合、大きな被害につながる恐れがあります。

●給湯時には、給湯カランに手を触れないでください。やけどをすることがあります。

●ご使用前に、取扱説明書をよくお読みの上、正しくお使いください。

*1 建築基準法施行令第129条の2の4第2号の規定に基づき、建築設備の構造耐力上安全な構造方法を定める件（平成12年建設省告示第1388号）が改正され、転倒防止等の措置の基準が明確化されました。（告示の施行 平成25年4月1日）

高圧力型電気温水器を事業所（事務所・店舗・工場）などで使用のご注意

●高圧力型電気温水器を事業所などでご使用の場合は「労働安全衛生法」の改正により、所轄の労働基準監督署への届け出が義務づけられています。（一般家庭を除きます）

ガス機器から電気機器へ変更する際は、事前にガス事業者への連絡が必要になります。ガス事業者への連絡をせずに無断撤去することは法令により規制されておりますのでご注意ください。

愛情点検 長年ご使用のエコキュート・電気温水器の点検を!

■運転音に関するご注意

●運転音は、反響の少ない無響室で測定した数値です。実際に据付けた状態での運転音は周囲環境により異なります。

●ヒートポンプ給湯機は、主に人々が睡眠している深夜に運転するため、運転音による不眠等が一部報告されています。寝室や隣家に近い場所など騒音が気になる場所には据付けないでください。

●騒音等防止を考えた据付に関して

一般社団法人 日本冷凍空調工業会により「騒音等防止を考えた家庭用ヒートポンプ給湯機の据付ガイドブック」を下記ホームページより無償ダウンロードできますので参照してください。

一般社団法人 日本冷凍空調工業会のホームページ https://www.jraia.or.jp/product/heatpump/t_guide.html

「キューヘンもしくは当社販売会社と誤認させて、電話勧誘したり、お客様の意思に反して強引に販売する住宅設備・建材の訪問販売業者にご注意ください。訪問販売や電話勧誘販売は消費者保護を目的とした法律※の適用を受けます。※特定商取引法（旧訪問販売法）・消費者契約法（消費者と事業者が結んだ規約全てが対象です）」

ユノカコールセンター 〈電話受付／365日24時間〉

急でもいい 365日

0120-911-365 (無料)

スタッフによる対応時間／9:00～17:00〈月～土曜日〉

留守番電話による受付時間
左記時間帯以外および日曜・祝日

お問い合わせ窓口における
個人情報のお取り扱い
について

当社は、お客さまからご提供いただきました個人情報は、お問い合わせ（ご依頼）の対応並びに製品・サービス品質の改善、製品情報のお知らせに利用します。

販売店さまからの販売・納期などに関するお問い合わせは

ユノカ受注センター

TEL:0570-200-349 FAX:0570-200-649

受付時間 9:00～17:00〈土日祝日、当社休業日除く〉

当カタログ記載の仕様、価格は変更することがございますのでご了承ください。当カタログの記載内容は2023年11月現在のものです。 2311 5000

この印刷物は環境に優しい植物油インキを使用しています。

●本カタログ掲載商品の価格には、配送費・設置工事費・使用済み商品の引き取り費用等は含まれておりません。

※「エコキュート」の名称は、電力会社・販売メーカーが推奨する自然冷媒CO₂家庭用ヒートポンプ給湯機の変称です。

※「エコキュート」は、関西電力株式会社の登録商標です。

ユノカ給湯機 総合カタログ

エコキュート 電気温水器

2023.11

省エネで
NEW
エコキュート新登場!

超高圧力な

Yunoka



ユノカの公式PR動画ができました!

動画の視聴はこちらから



九電グループ
ずっと先まで、明るくしたい。

未来をみつめる創造企業
株式会社キューヘン
<https://www.kyuhen.co.jp/>

※「エコキュート」は、関西電力株式会社の登録商標です。
※「エコキュート」の名称は、電力会社・販売メーカーが推奨する自然冷媒CO₂家庭用ヒートポンプ給湯機の変称です。

シャワーじゃないシャワー。
ミラブルzero新登場!

Mirable zero
ULTRA FINE MIST®

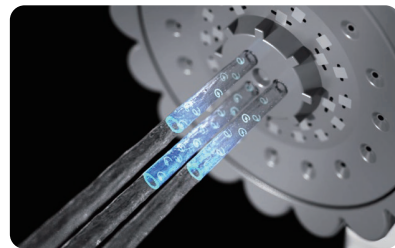
本体価格 49,390円
(税抜44,900円)



「ミラブルzero」はウルトラファインバブル※1(超微細な気泡)を効果的に利用する、これまでになかった全く新しいコンセプトのシャワーヘッドです。ウルトラファインバブルを含んだ3つの水流で、これまでにないような洗浄実感をお楽しみ頂けます。

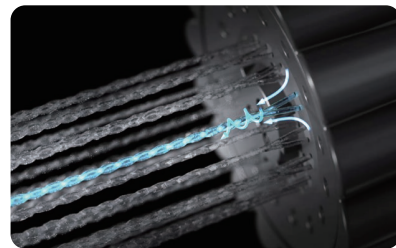
Science

1 従来のトルネードミストに加え新発想の2つの水流を搭載。



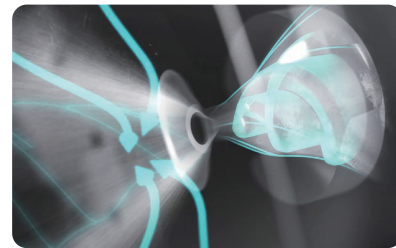
リングストレート

中心部が空洞になった直進性の高い3つの吐水。空洞部で気流を巻き込むことによってウルトラファインバブルを生成します。ウルトラファインバブルを含み、空洞によってあたりは柔らかくでも確かな洗浄力を発揮します。



スブラッシュストレート

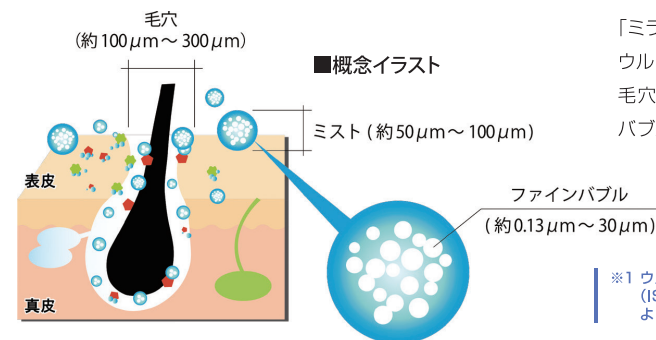
2本の水流を吐出後に衝突させることでスクリュウ状のねじれた水流が発生します。ねじれた流はウルトラファインバブルを発生させながら吐水され、見た目は通常のシャワー水流に見えても、毛穴に衝突する際に確かな洗浄力を発揮します。



トルネードミスト

1つの吐出口あたり、1秒間に約2,000回転(1分間に約12万回)の高速うず流でウルトラファインバブルを生成。さらに水流が吐出する際、外気を巻き込む機構により、安定した気泡を発生させます。(特許-6717991)16穴の吐水穴で従来型に比べ、広がりを持たせた水流は安定した水温(湯温)での吐水を実現させています。

2 1ccあたり約7000万個※2のウルトラファインバブルで隅々まで汚れを洗い流す。



「ミラブルzero」の特徴は、これまでになかったウルトラファインバブルを含んだ3つの水流。毛穴の細かい所や、隙間までウルトラファインバブルが入り込み、汚れをキレイに落とします。

※2 実際の使用に近似した方法で測定を実施。水中の気泡以外の粒子は差し引き済み。差分法で個数を計上。

※1 ウルトラファインバブル: 直径1μm未満の泡の事 (ISOで定められた国際標準規格) で、マイクロバブルよりさらに小さく、非常にすぐれた洗浄力を持つ。



ミラブルzero本体とトルネードスティックに加え、シャワーホースアダプターセット、GI/2ネジチェッカーがついて、より便利に!

ミラブルzeroのお求めは

<https://www.kyuhen.jp/lp/mirable2>



ULTRA FINE MIST™
ミラブル plus
ウルトラファインミスト

肌にやさしさplus



本体価格 44,990円
(税抜40,900円)

秘密は2つの水流に

フェイスクアにおすすめ!



やさしく包み込むミスト水流

ウルトラファインバブルミスト水流

ミスト水流は優れた洗浄力を持つウルトラファインバブルをミストの中に閉じ込め、毛穴まで届けます。直接顔に当てて、フェイスクレンジングにご活用ください。

ヘッドスパにおすすめ!



ダイレクトに感じるストレート水流

マイクロバブルストレート水流

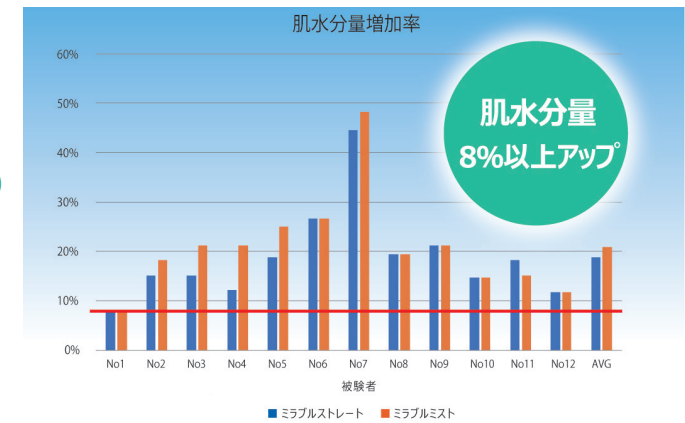
ストレート水流では勢いのある水流の中に多くのマイクロバブルを含んでいるため、洗浄力、浸透、温まりといった特性をダイレクトに感じられます。ヘッドスパや頭皮クレンジングにもオススメです。



交換用トルネードスティック

本体価格 3,190円
(税抜2,900円)

マイクロバブルが毛穴の汚れまでしっかり落とし、肌水分量をUPしてくれる!!



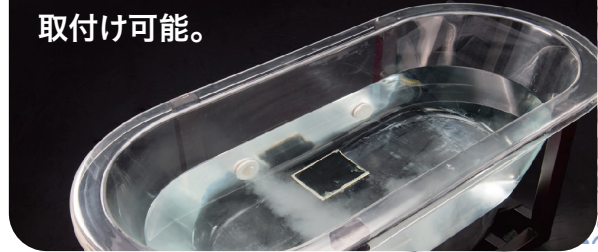
ミラブルプラスのお求めは
<https://www.kyuhen.jp/lp/mirable/>



お風呂革命!!
MICRO BUBBLE TORNADO®

ミラバス
アクティブマイクロウェバー

様々なメーカーのバスタブに取付け可能。

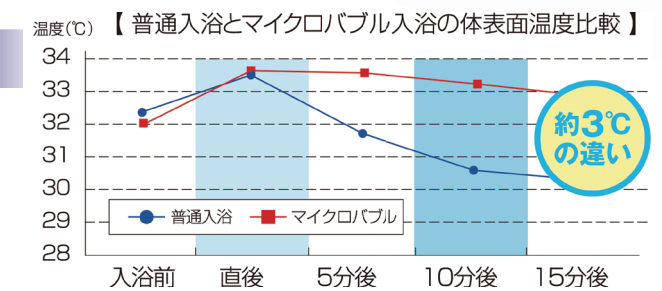


浸かるだけで毛穴の汚れを綺麗に!!

温浴効果で芯から温まる

身体中の毛穴に入り込んだ超微細な気泡が弾けるときに、ほどよい刺激を与えてくれるので、身体のコから温まります。お風呂上がりに湯冷めしにくく、毎日温泉に入ったような気分を味わえます。

※普通のお湯とマイクロバブルのお湯(38℃)に5分入浴した後、15分後に赤外線サーモグラフィで体表面温度を計測。



ミラバス 本体価格 316,800円
(税抜288,000円)

※ミラバス設置に伴う工事費用として、左記金額とは別に66,000円(税抜60,000円)が発生いたします。

「無料現地調査」実施中!

Yunoka

株式会社キューン



ずっと先まで、明るくしたい。

Yunokaは「あたたかな湯の香る豊かな暮らし」をテーマに1969年に誕生しました。2023年には、おかげさまでブランド設立54周年を迎え、長きにわたり九州一円のお客さまにご愛顧いただいております。



ユノカの公式PR動画が
できました!

動画視聴は
こちらから

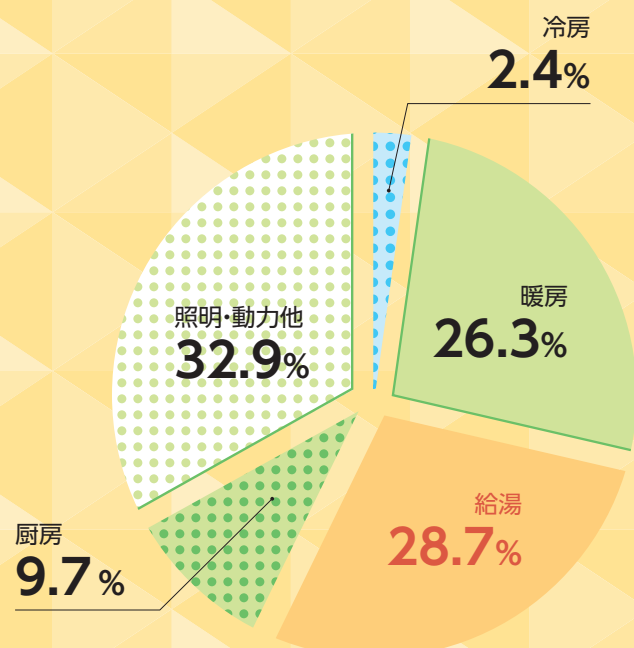


知ってました?

給湯

は家庭で消費するエネルギーの
なんと**約3割**も占めています。

ご家庭の消費エネルギーの約30%を占めるのは「給湯」。給湯にかかる費用を節約することが光熱費を安くすることにつながります。割安な深夜電力※を利用できるエコキュートは、光熱費のカットにとっても効果があります。



「エネルギー白書2023年版」より

※九州電力株式会社の「電化でナイト・セレクト」にご加入の場合、昼間の料金は割高に、夜間の料金は割安になります。

Choice! Ecocute! /

「エコキュート」を使う。 それは“賢い”選択です。

普段、何気なく使っているお風呂も“エネルギー”として考えると、
違うものが見えてきます。

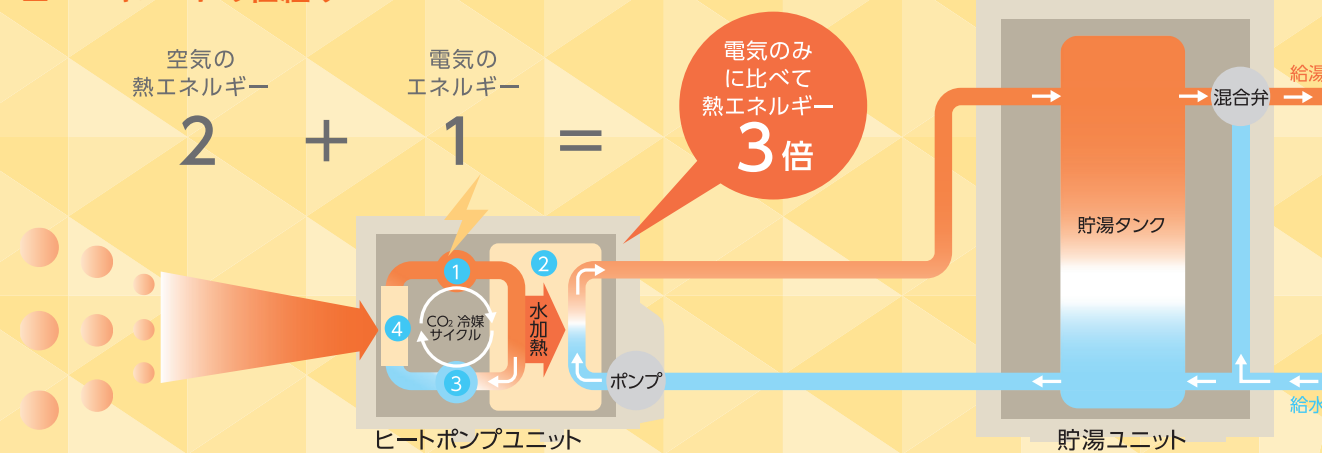
そこで…

エコキュート

は、給湯のエネルギーを
効率化できます。

「エコキュート」とは、空気の熱と割安な深夜電力※を利用してお湯を沸かす環境や家計に配慮した給湯機のことです。「給湯に必要な電気のエネルギー」を節約するから光熱費を抑え、快適な暮らしはそのままだに、省エネライフが実現します。

■エコキュートの仕組み



※九州電力株式会社の「電化でナイト・セレクト」にご加入の場合、昼間の料金は割高に、夜間の料金は割安になります。

Let's smart life!

家計にも環境にもやさしい ライフスタイルを。

「エコキュート」を使うことで、電力消費を抑え、
家計も支えることができるようになります。



やっぱりエコ!

家計におトク!

電気代の安い深夜帯に稼働 するエコキュートは、とても経済的。

エコキュートは主に電力需要が少ない夜間に1日に必要なお湯をつくるため、
節電が必要な時間帯の電力需要にはほとんど影響しません。

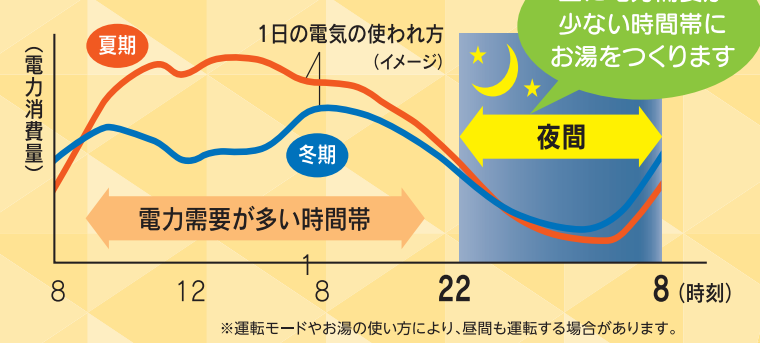
■給湯に要する1ヵ月平均の光熱費の比較



(試算条件) ※4人家族モデル 高効率ガス給湯器の場合
 [ガス] 西部ガス「家庭用高効率給湯器契約(45MJ地区)」料金(2021年4月1日実施)料金表C使用量35m³/月●給湯の年間負荷18GJ/年の月平均、
 ガスの熱量45MJ/m³(西部ガスデータ)、加熱効率95%(西部ガスデータ)●基本料金は含まず、消費税等相当額および原料費調整額(2023年
 11月:▲12.96円)を含みます。
 エコキュートの場合
 [電気] 九州電力「電化でナイト・セレクト」(2023年4月1日実施)電力量料金「夜間」●給湯の年間負荷18GJ/年の平均、電気の熱量3.6MJ/kWh、
 エコキュート年間給湯保温効率3.3、使用量126kWh●基本料金は含まず。●消費税等相当額、燃料費等調整額(2023年11月:▲0.65円
 /kWh)および再エネ賦課金(2023年:1.40円/kWh)を含みます。

(注1) 光熱費のみの比較であり初期費用および機器本体の買替費用は別途必要となります。
 (注2) この内容はあくまでも試算条件に基づいたものであり、実際の光熱費は地域・機器効率・使用状況等によって異なります。
 (注3) エコキュートを昼間に沸き増しする場合の使用電力量および料金は含んでいません。
 (注4) 昼間の料金単価は従量電灯契約に比べ割高になります。

■エコキュートがお湯をつくる時間帯



ライフスタイルに合った 料金プランをご用意しています。

電化でナイト・セレクト(料金は全て税込です)

- 昼間の電力量料金は「平日」よりも「休日」「夏・冬」よりも「春・秋」が割安
- 夜間時間帯を3つの時間で選択可能

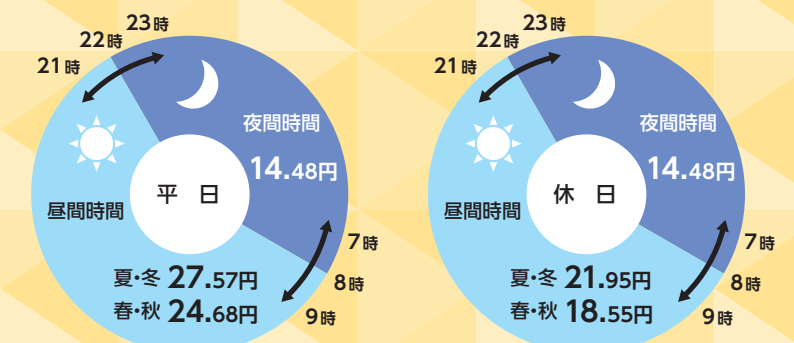
- ①電化でナイト・セレクト21
夜間時間帯:21時～翌7時
- ②電化でナイト・セレクト22
夜間時間帯:22時～翌8時
- ③電化でナイト・セレクト23
夜間時間帯:23時～翌9時

※電化でナイト・セレクトは九州電力株式会社の料金プランです。
 ※休日とは、土、日、祝日、1/2～3、4/30～5/2、12/30～31、
 春・秋とは3/1～6/30および10/1～11/30、
 夏・冬とは、それ以外の期間をいいます。
 ※昼間時間の料金単価は従量電灯契約に比べ割高になります。
 ※料金単価には消費税等相当額を含みます。
 ※ご使用量が0kWhの場合の基本料金は、半額となります。
 ※契約決定方法は、実量制となります。実量制とは、スマートメーター
 で30分毎の実績値を計量し、当月と前11ヵ月における最大値を契約
 電力とする制度です。

■基本料金

区分	単位	料金単価(円・税込)
契約電力が10kW以下の場合	1契約	1,888.80
契約電力が10kWを こえる場合	15kWまで 1契約 15kW超過分	4,758.20 1kW 573.88

2023年4月1日から



※電気料金には、基本料金・電力量料金のほか、燃料費調整額と再生可能エネルギー発電促進賦課金が加算されます。電化でナイト・セレクトに適用される燃料費調整は上限がないため、燃料価格が高騰する場合には、燃料費調整に上限がある料金プラン(従量電灯Bなど)と比較して、電化でナイト・セレクトのほうが燃料費調整額が高くなる場合があります。そのため、実際の電気料金は、お客さまのご契約状況や電気のご使用量等によっては、燃料費調整額を考慮しない試算でおトクになる場合でも、電化でナイト・セレクトのご加入によりおトクにならない場合があります。

エコキュート ラインアップ

タイプ	フルオートタイプ		給湯専用タイプ	
圧力種類	NEW 超高压力型		高压力型	
製品画像				
リモコン	台所リモコン 浴室リモコン		台所リモコン 浴室リモコン	
省エネ基準達成率	JIS C 9220:2018 目標年度 2025年度 省エネ基準達成率 102% 年間給湯保温効率 3.6		JIS C 9220:2018 目標年度 2025年度 省エネ基準達成率 94% 年間給湯保温効率 3.3	
機能	自動湯はり 自動ストップ 自動保温(追焚き) 自動足し湯		自動湯はり 自動ストップ 自動保温(追焚き) 自動足し湯	
掲載ページ	P9~14		P10~14	
460L (4~7人)	YE46NSH-MG14 NEW 標準部品化粧カバーセット 1,406,460円 (税抜 1,278,600円)		YU46NRH-MG12 標準部品化粧カバーセット 1,172,160円 (税抜 1,065,600円)	
370L (3~5人)	YE37NSH-MG13 NEW 標準部品化粧カバーセット 1,285,460円 (税抜 1,168,600円)		YU37NRH-MG11 標準部品化粧カバーセット 1,074,260円 (税抜 976,600円)	
減圧弁設定圧力	290kPa		180kPa	
快適	リモコン通話	リモコン通話		
	給湯ガイド	給湯ガイド		
安心	凍結防止運転	凍結防止運転		
	チャイルドロック	チャイルドロック		
	停電時出湯	停電時出湯		停電時出湯
省エネ	らくらく非常用取水口	らくらく非常用取水口		らくらく非常用取水口
	アシスト湯はり	アシスト湯はり		
清潔	汚れんコーティング	汚れんコーティング		汚れんコーティング

●エコキュート ヒートポンプ式 タンク容量の目安

タンク容量	370L	460L
家族人数	3~5人	4~7人
お湯の使用量の目安	湯はり 1回 + シャワー 5回 + 洗面・台所	湯はり 1回 + シャワー 7回 + 洗面・台所

試算条件:タンク内温度80℃、給水温度9℃。浴槽湯はり・シャワー・洗面/台所は42℃で使用。浴槽容量200L、シャワー流量10L/分で1回8分、洗面/台所1日30L/人使用。

※ご家族の人数に適したタンク容量の機種をお選びください。上記、人数は目安であり、浴槽の大きさ・シャワーの使い方等によって変わります。余裕をもって選択してください。

※電気給湯機1台に対して接続できる浴槽は1台です。

※表示価格は、標準部品化粧カバーセット価格(税込)です。配送費・設置工事費・使用済みの商品の引き取り費用等は含まれておりません。

エコキュート フルオートタイプ 給湯専用タイプ

ユノカのスタンダードフルオートモデルに 高効率機種が登場。 快適・安心・省エネすべてを実現しました。

フルオート機能に加え、給湯もパワフルに。
2025年度省エネ基準達成、さらに省エネを実現。



JIS C 9220:2018		
目標年度 2025年度	省エネ基準 達成率	年間給湯 保温効率
91%	102%	3.6



※写真はYU37NRH-MG11です。

NEW 超高圧力型 [浴槽追い焚きフルオート]

適用電力制度はP4Iの仕様一覧をご確認ください。

従来モデルよりもさらに高効率。
2025年度省エネ基準を達成し、
環境にもお財布にも優しい省エネモデルです。

省エネ基準達成率	エネルギー消費効率
102%	3.6

超高圧力型で3階でもシャワー、蛇口からの給湯が可能※。
シャワーの勢いが変わりにくく、水道直結型給湯機からの
買替には超高圧力型がおすすめです。

※超高圧力型は3階への給湯(蛇口・シャワー)は可能ですが、3階へのふる自動(湯はり)には対応しておりません。
※超高圧力型は水源水圧300kPa以上でご使用ください。給水圧力が低いと十分な性能が得られないことがあります。



■主な機能

- 2025年度省エネ基準目標達成 **NEW**
- 超高圧力給湯 **NEW**
- らくらく非常用取水口
- アシスト湯はり
- ヒートポンプ保温
- フルオートダブル追い焚き
- 給湯ガイド
- 沸き上げ制御
- 停電時出湯
- ピーク停止設定
- 節電モード

NEW 370L [3~5人家族]	NEW 460L [4~7人家族]
YE37NSH-MG13	YE46NSH-MG14
ヒートポンプ 幅800(+65*)×奥行285(+16) ×高さ715(mm) ※配管カバー寸法	ヒートポンプ 幅800(+65*)×奥行285(+16) ×高さ715(mm) ※配管カバー寸法
貯湯ユニット 幅630×奥行760×高さ1820(mm)	貯湯ユニット 幅630×奥行760×高さ2160(mm)
標準部品化粧カバーセット価格 1,285,460円 (税抜1,168,600円) 本体価格1,254,000円 (税抜1,140,000円)	標準部品化粧カバーセット価格 1,406,460円 (税抜1,278,600円) 本体価格1,375,000円 (税抜1,250,000円)
標準別売部品	
脚部カバー【TG1340】 標準価格17,600円(税抜16,000円) ヒートポンプ据付樹脂ベース【TF0672】 標準価格1,980円(税抜1,800円) ※2本必要 浴槽アダプター【TG0943(直角)】または【TG0944(直管)】 標準価格6,600円(税抜6,000円) リモコンケーブル【TG0825】 標準価格3,300円(税抜3,000円)	

※エコキュートには井戸水・地下水・温泉水は使用しないでください(井戸水安心パック(P17-P18)をご購入いただいた場合を除く)。必ず、水道法の水質基準に適合した水道水を使用してください。また、水道水であっても、塩分、石灰分、その他不純物が多く含まれている場合や、酸性水質の地域では使用を避けてください。
※標準部品化粧カバーセットの詳細については、P39の部品一覧をご参照ください。リモコンは本体付属。
※上記の商品価格には、配送費・設置工事費・使用済み商品の引き取り費用等は含まれておりません。

マークの見方	ふる自動 設定した湯量・湯温でお湯はります。	浴槽追い焚き 浴槽のお湯を熱くしたいときに、お湯を足さずに温めることができます。	自動保温 浴槽のお湯を設定した温度で保温します。	高温さし湯 浴槽に高温のお湯を足し、浴槽内の湯温を上げることができます。	足し湯 湯はり温度のお湯で足し湯を行います。	さし水 浴槽に水を足し、お風呂の温度を下げるすることができます。	自動足し湯 浴槽の水位が低下すると自動で足し湯を行います。	2ツーフルオート 浴槽とその他水栓が別温度で出湯可能です。	通話 浴室リモコンと台所リモコンで会話ができます。	らくらく非常用取水口 災害時にタンク内の温水を非常用の生活水として利用できます。	ふる配管凍結防止付 浴槽の残り湯を循環させふる配管の凍結を防止します。	汚れんコーティング 雨だれや汚れを軽減します。
---------------	----------------------------------	--	------------------------------------	--	----------------------------------	--	---	---	-------------------------------------	--	---	-----------------------------------

湯張りから保温・足し湯までボタン1つでかんたん操作。
ダブル追い焚き機能付きで快適入浴



JIS C 9220:2018		
目標年度 2025年度	省エネ基準 達成率	年間給湯 保温効率
91%	94%	3.3

高圧力型 [浴槽追い焚きフルオート]

適用電力制度はP4Iの仕様一覧をご確認ください。

■主な機能

- らくらく非常用取水口
- アシスト湯はり
- ヒートポンプ保温
- フルオートダブル追い焚き
- 給湯ガイド
- 沸き上げ制御
- 停電時出湯
- ピーク停止設定
- 節電モード

370L [3~5人家族]	460L [4~7人家族]
YU37NRH-MG11	YU46NRH-MG12
ヒートポンプ 幅800(+65*)×奥行285(+16) ×高さ638(mm) ※配管カバー寸法	ヒートポンプ 幅800(+65*)×奥行285(+16) ×高さ715(mm) ※配管カバー寸法
貯湯ユニット 幅630×奥行760×高さ1820(mm)	貯湯ユニット 幅630×奥行760×高さ2160(mm)
標準部品化粧カバーセット価格 1,074,260円 (税抜976,600円) 本体価格1,042,800円 (税抜948,000円)	標準部品化粧カバーセット価格 1,172,160円 (税抜1,065,600円) 本体価格1,140,700円 (税抜1,037,000円)
標準別売部品	
脚部カバー【TG1340】 標準価格17,600円(税抜16,000円) ヒートポンプ据付樹脂ベース【TF0672】 標準価格1,980円(税抜1,800円) ※2個必要 浴槽アダプター【TG0943(直角)】または【TG0944(直管)】 標準価格6,600円(税抜6,000円) リモコンケーブル【TG0825】 標準価格3,300円(税抜3,000円)	

※高圧力型は水源水圧200kPa以上でご使用ください。給水圧力が低いと十分な性能が得られない場合があります。

手頃なプライスながら、充実した機能のエコキュート給湯専用タイプ



JIS C 9220:2018		
目標年度 2025年度	省エネ基準 達成率	年間給湯 効率
91%	91%	3.2

高圧力型 [給湯専用]

適用電力制度はP4Iの仕様一覧をご確認ください。

■主な機能

- らくらく非常用取水口
- 給湯ガイド
- 沸き上げ制御
- 停電時出湯
- ピーク停止設定
- 節電モード

370L [3~5人家族]	460L [4~7人家族]
YU37NRH-ME03	YU46NRH-ME04
ヒートポンプ 幅800(+65*)×奥行285(+16) ×高さ638(mm) ※配管カバー寸法	ヒートポンプ 幅800(+65*)×奥行285(+16) ×高さ715(mm) ※配管カバー寸法
貯湯ユニット 幅630×奥行760×高さ1820(mm)	貯湯ユニット 幅630×奥行760×高さ2160(mm)
標準部品化粧カバーセット価格 903,760円 (税抜821,600円) 本体価格878,900円 (税抜799,000円)	標準部品化粧カバーセット価格 1,001,660円 (税抜910,600円) 本体価格976,800円 (税抜888,000円)
標準別売部品	
脚部カバー【TG1340】 標準価格17,600円(税抜16,000円) ヒートポンプ据付樹脂ベース【TF0672】 標準価格1,980円(税抜1,800円) ※2本必要 リモコンケーブル【TG0825】 標準価格3,300円(税抜3,000円)	

※エコキュートには井戸水・地下水・温泉水は使用しないでください(井戸水安心パック(P17-P18)をご購入いただいた場合を除く)。必ず、水道法の水質基準に適合した水道水を使用してください。また、水道水であっても、塩分、石灰分、その他不純物が多く含まれている場合や、酸性水質の地域では使用を避けてください。
※標準部品化粧カバーセットの詳細については、P39の部品一覧をご参照ください。リモコンは本体付属。
※上記の商品価格には、配送費・設置工事費・使用済み商品の引き取り費用等は含まれておりません。

台所リモコン 高さ130mm×幅145mm×奥行22.5mm

給湯マーク
給湯中に表示します。

節電マーク
節電設定中に表示します。

節電モード
沸き上げ量を節約して消費電力量を抑えることができます。

通話 (フルオートタイプのみ)
ハンズフリーで浴室リモコンと通話出来ます。
★点字表示あり

残湯量
タンク内のお湯の量(目安)を表示します。

満タン沸き増し
タンク内のお湯の沸き増しができます。

沸き上げ休止
その日の昼間の沸き上げを休止します。

音量
音声ガイダンス、通話時の音量を設定出来ます。

沸き上げ設定
沸き上げモードを設定します。「おまかせ」がオススメです。

給湯マーク
給湯中に表示します。

節電マーク
節電設定中に表示します。

ふろ自動 (フルオートタイプのみ)
湯はり、自動保温、自動たし湯などをします。
★点字表示あり

らく楽アシスト
作動中の機能が光るのでひと目でわかります。

ふろ予約 (フルオートタイプのみ)
予約した時間におふろにお湯をはれます。

給湯温度の設定
蛇口やシャワーに行くお湯の温度を設定出来ます。
[水、35℃～48℃(1℃刻み)、50℃、60℃]

時計合わせ
現在時間を設定したり、変更するときに使用します。

停止日数
数日間給湯機の沸き上げを停止するときに使用します。

浴室リモコン (フルオートタイプのみ) 高さ110mm×幅210mm×奥行27mm

節電マーク
節電設定中に表示します。

給湯マーク
給湯中に表示します。

残湯量
タンク内のお湯の量(目安)を表示します。

あつく
追い焚きをします。

ふろ自動
湯はり、自動保温、自動たし湯などをします。
★点字表示あり

急速切替
急速追い焚きに切り替えます。

たっぷり
おふろにたし湯をします。

ぬるく
おふろにさし水をして温度を下げます。

ふろ湯量
湯はりの量を設定します。

通話
ハンズフリーで浴室リモコンと通話出来ます。
★点字表示あり

音量
音声ガイダンス、通話時の音量を設定出来ます。

洗浄
ふろ配管内の洗浄をします。

給湯温度の設定
蛇口やシャワーに行くお湯の温度を設定出来ます。
[水、35℃～48℃(1℃刻み)、50℃、60℃]

リモコン優先変更
給湯温度が変更可能なリモコンを切り替えます。

チャイルドロック
浴室リモコンの操作を無効にします。

ふろ温度
湯はりの温度を設定出来ます。

いつおこるかわからない災害に備える **らくらく非常用取水口**
断水時には貯湯タンクの水がらくらくに取り出せる

貯湯ユニットは2リットルのペットボトルに換算すると約185本※1のお湯(水)が入っており、万一の断水時には生活用水※2として活用できます。脚部カバーに取水窓を設け、ハンドルを回すだけで簡単に貯湯タンク内のお湯(水)を取り出すことができます。

※1 370L機種において ※2 飲料水としては利用いただけません



①取水窓を開ける
脚部カバーを外さずに、非常用取水栓に簡単アクセス!

②ハンドルを回す
ハンドルを回すと吐水口からタンク内の水(お湯)が出ます。

操作しやすいハンドル形状と吐水路の径拡大で、バケツ1杯分(約10L)の取出時間を**約50%短縮**

従来モデル 約5分45秒 → 新モデル 約2分50秒

従来モデル **新モデル**

停電時出湯
停電時だって快適にお湯を使える、高い信頼性。災害などによる停電時も、もちろん頼りになります。貯湯ユニットにお湯が残っていれば、いつものようにシャワー/蛇口でお湯をお使いいただけます。

耐震クラスS
幅広脚を採用し、耐震強度をとことん追求。耐震性能も安心の「耐震クラスS対応」。脚部に幅広の「タフレッグ」を採用。三本脚の施工のしやすさはかわらず、プロの「うれしい!」も大切にします。

※停電時には沸き上げ・沸き増しはできません。
※設定温度と異なるお湯がでることがありますのでご注意ください。
※断水時にはシャワー/蛇口からお湯ができませんので、非常用取水栓を使用してください。

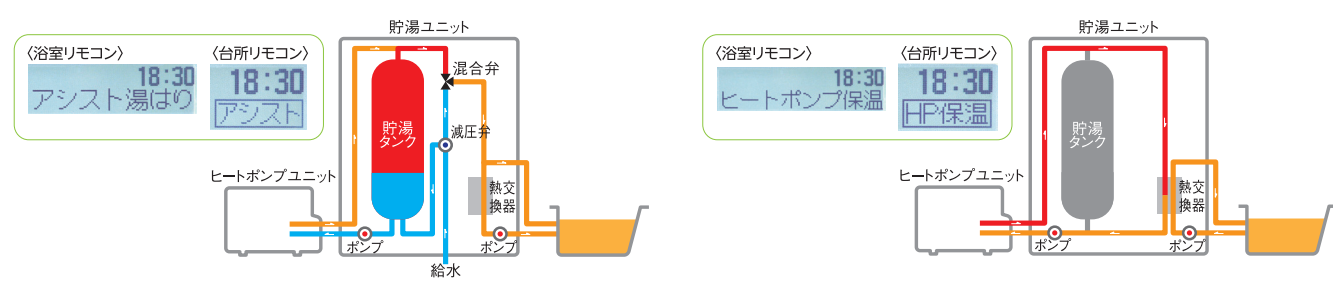
※:角形地上層設置において。また、取付方法やタンク容量によって対応できる耐震クラスが異なります。370Lタイプは地上階でのアンカーボルト3本固定で耐震クラスS(KH=1.0)を満足します。460Lタイプは地上階で脚固定金具を併用した固定で耐震クラスS(KH=1.0)を満足します。KHとは設計用水平震度を示します。詳細は、仕様書または補付工事説明書をご確認ください。

※:(一財)日本建築センター「建築設備耐震設計・施工指針」における局部震度法による設備機器の地震力に基づいて設計。

アシスト湯はり & ヒートポンプ保温 (フルオートタイプのみ)
【ふろ自動】ボタンを押すだけで、おまかせ省エネ運転

アシスト湯はり※1
タンク内のお湯とヒートポンプユニットで沸き上げたお湯と水道からの水を混合させて湯はりをするので、約2%※2 (冬期給湯保温モード効率にて) 改善。

ヒートポンプ保温※1
ヒートポンプユニットで沸き上げたお湯とぬるくなった浴槽のお湯を熱交換することで、効率的に保温します。※3



※1:湯切れの心配がある場合に「アシスト湯はり」や「ヒートポンプ保温」を行います。 ※2:家庭用ヒートポンプ給湯機 JIS C 9220 負荷条件による。冬期給湯保温モード測定条件:外気温(乾燥/湿球)7℃/6℃、給水温度9℃ 冬期給湯保温モードにおける湯はり(給湯温度40℃、給湯量180L)を通常湯はりで行った場合と、アシスト湯はりで行った場合との比較。 ※3:お湯の使用状況や保温・追い焚き動作の回数により、ヒートポンプ保温における改善効果が少なくなる場合があります。

沸き上げ制御

わが家のお湯の使い方を学習して、ぴったりの沸き上げを自動で行います。

*お湯の使用状況によっては、湯切れしないように昼間も追加で沸き上げます。

設定モード	沸き上げ動作	昼間				
		自動	自動		任意	
おまかせ (初期設定モード)	◎おすすめの省エネモードです。 過去2週間の使用湯量を学習し、最適なお湯の量を自動で沸かします。ムダの少ない沸き上げを行うため、お湯の使用状況により翌朝満タンにならない場合があります。	沸き上げ温度 約65℃-約85℃	①集中湯量不足分沸き増し まとまったお湯の使用タイミングに合わせ、不足が予測される場合は沸き増しをおこないます。	②湯切れ防止沸き増し シャワー約1回分のお湯を確保	③満タン沸き増し 急にお湯がなくなるときに、スイッチ1つですぐ沸き増し開始。	④沸き上げ休止 当日お湯があまりそうな時は、スイッチ1つですぐ沸き増し停止。
多め	◎「おまかせ」ではお湯が足りない場合に設定。 過去2週間の使用湯量を学習して「おまかせ」より多めにお湯を沸かします。	沸き上げ温度 約65℃-約90℃		満タン	沸き上げ休止	

*使い始めは、日々のお湯を使う量を学習して最も効率よくお湯を沸かす出荷時設定(初期設定)の「おまかせ」をおすすめします。頻繁にお湯が足りなくなる場合は「多め」に変更してご使用ください。その場合、効率が低下し、消費電力量が増える場合があります。

給湯ガイド*


目標湯量のガイド機能で、わが家でも簡単らくらく管理。

あらかじめ蛇口、シャワーの目標使用湯量を設定すると、お湯を止めた時に、使ったお湯の量と目標設定湯量をリモコンに表示します。また、お湯の使用量が目標設定湯量を超えたときは、リモコンからお知らせ。これにより、使ったお湯の量がわかり、節水意識を高めることができます。

*表示される使用量、目標設定湯量は、42℃で換算した量です。

蛇口・シャワーで使用するお湯の目標湯量を「スマート機能」から設定。

「スマート機能」から設定



台所リモコン「決定」ボタン3秒押し

お湯の使用量がわかります

30秒以上蛇口/シャワーでお湯を使うと、給湯停止時に本日の使用量と今回の使用湯量を表示。

本日使用 200L
今回使用 50L

目標設定は現在300Lです

お湯を使いすぎたかな? こまめにお湯を止めよう。

目標を超えると音と表示でお知らせ

目標設定湯量を超えたら、報知音と音声アナウンス、ガイダンス表示でお知らせします。

ビッピッ

目標設定 300L を超えました

お湯の節約を心がけましょう

目標を超えてしまった。節水しよう。

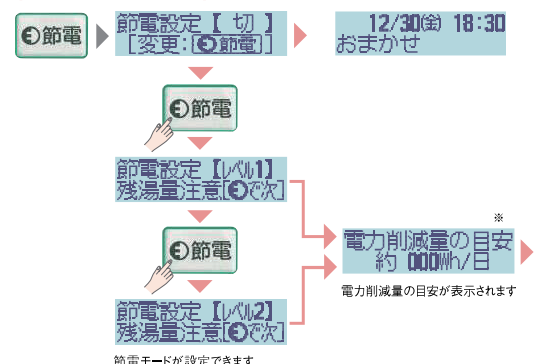
節電モード

2週間の学習データを元に、「おまかせ」(節電モード切)時と比べて沸き上げ量を抑えることで、節電になるように沸き上げを行います。

*節電モード「切」の時と比較して、お湯が不足する場合があります。当社基準(冬期)による測定。条件により削減効果は変動します。

【選べる節電】 レベル1 「おまかせ」(節電モード切)より節約するように沸き上げます。 **レベル2** 「レベル1」より節約するように沸き上げます。 **【見える節電】** 節電モード設定による消費電力の削減量の目安を確認できます。

＜節電モードの設定＞



＜節電モード使用時のご注意＞

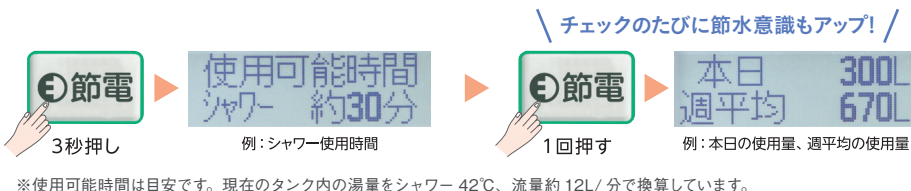
- お湯の使用状況によっては、昼間も沸き上げを行います。
- お湯の使用状況や季節によっては、節電効果が少ない場合や、お湯が不足する場合があります。
- 設置後約2週間は過去の沸き上げ消費電力量の実績が不足しているため、電力削減量の目安は表示されません。
- 沸き上げモード「おまかせ」中のみ節電モードを設定できます。

*電力削減量の目安は過去2週間の沸き上げ消費電力量の実績をもとに、沸き上げモード「おまかせ」(節電モード切)と比較した場合の削減量を推測した表示であり、削減実績ではありません。電力削減量の目安は環境条件(外気温や水温)等で変動し、同じ使用湯量でも季節により変わります。

お湯のかしこい使い方の目安に

お湯チェック

毎日のお湯の使用可能時間[※]や使用量、さらに過去の使用量などボタンひとつで表示。わが家の節水スタイルもみえてくるでしょう。



*使用可能時間は目安です。現在のタンク内の湯量をシャワー 42℃、流量約 12L/分 で換算しています。

フルオートダブル追い焚き

フルオートタイプのみ

2つの追い焚きモードを搭載。シーンに合わせて選べます

お年寄りにもお子さまにもやさしく

マイルド追い焚き

一定のはやさで追い焚きをするため、入浴しながら温度を上げたい時など、やさしいあたため方に。お年寄りやお子さまのための思いやりモードです。

すばやくあたため直したいときに便利

急速追い焚き

約9分

最大能力でいっきに設定温度まであたためます。時間がなくてすぐ入浴したいときに大助かり!

前日の残り湯や水からのわかし直しは、効率が低下し消費電力が増える場合があります。水温が低い場合は、再度湯はりをした方が効率的です。
(測定条件)浴槽湯量:180L ふろ配管長:5m タンク湯温:85℃ タンク残湯量:370L

ボタンひとつで一発操作でき、とってもラクラク

ワンボタン・ワン機能

フルオートタイプのみ

ふろ自動運転から湯量・湯温設定まで、多彩な機能をボタンひとつで一発操作OK。家族みんなでスマートにお使いいただけます。



お子さまのいるご家庭にも安心設計

チャイルドロック

フルオートタイプのみ

誤操作を防止するセーフティ機能を搭載。お子さまのいるご家庭をしっかり守ります。



人気の便利&セーフティ機能

お話しリモコン機能

フルオートタイプのみ

リモコン間で通話できる便利さ

双方向ハンズフリーインターホン機能

浴室/台所リモコン間で会話できて、何かと便利。お年寄りの入浴時の安心感も高めます。

操作を声で教えてくれる親切設計

音声ガイダンス機能

操作のたびに動作内容と注意を音声でお知らせ。うっかりミスもしにくいと好評です。

汚れんコーティング

雨が降っても気にならない

貯湯ユニットの外筒に水滴がでにくい銅板を採用。雨だれや、汚れなどを雨で流し落とします。

1年経過後



ピーク停止設定

エコ志向のお客さまにピッタリ

電力量料金単価の高い時間帯や、実量制の電力契約でピークを抑えたい時間帯に、エコキュートの沸き上げを停止することができます。昼間時間帯の中で、開始時刻と終了時刻を選択することで停止時間を決定します。



入浴剤が使用可能

入浴剤の使える範囲が広がり、ますますお風呂が楽しくなる。

「花王バブシリーズ」「アース製薬バスロマンシリーズ」「バスクリン製バスクリンシリーズ」がご使用いただけます。(※詳細はP45をご覧ください。)

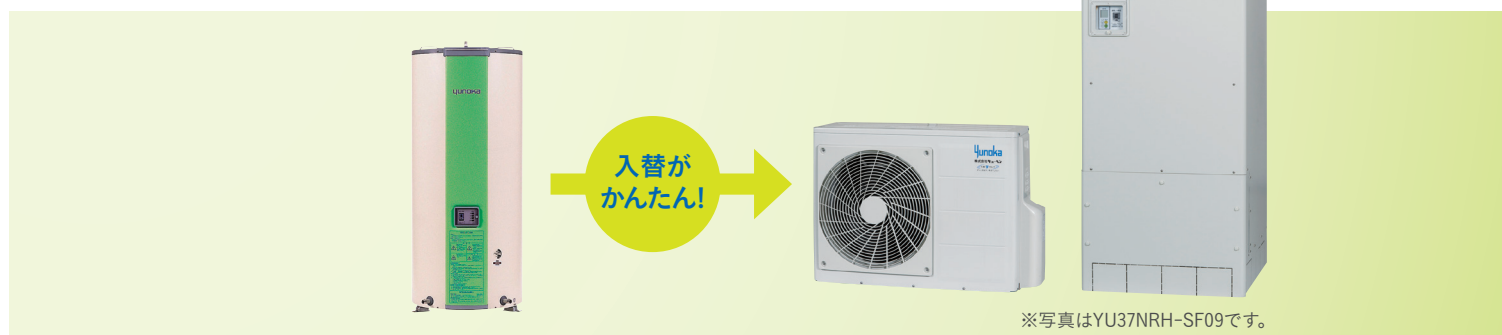
「給水配管専用止水栓」内蔵

安心感・施工性を向上。

エコキュート本体の給水口に「給水止水栓」を内蔵。赤色にすることで、止水栓の場所を一目でわかるようにし、安心感を向上させました。

エコキュート 給湯専用タイプ

シンプル機能で手頃な価格のかんたんエコキュート！
リモコンレスでリモコン配線工事不要。
高圧力かつ高温出湯も可能な
お買い得モデルです。



※写真はYU37NRH-SF09です。



高圧力型 [給湯専用]

適用電力制度はP4Iの仕様一覧をご確認ください。

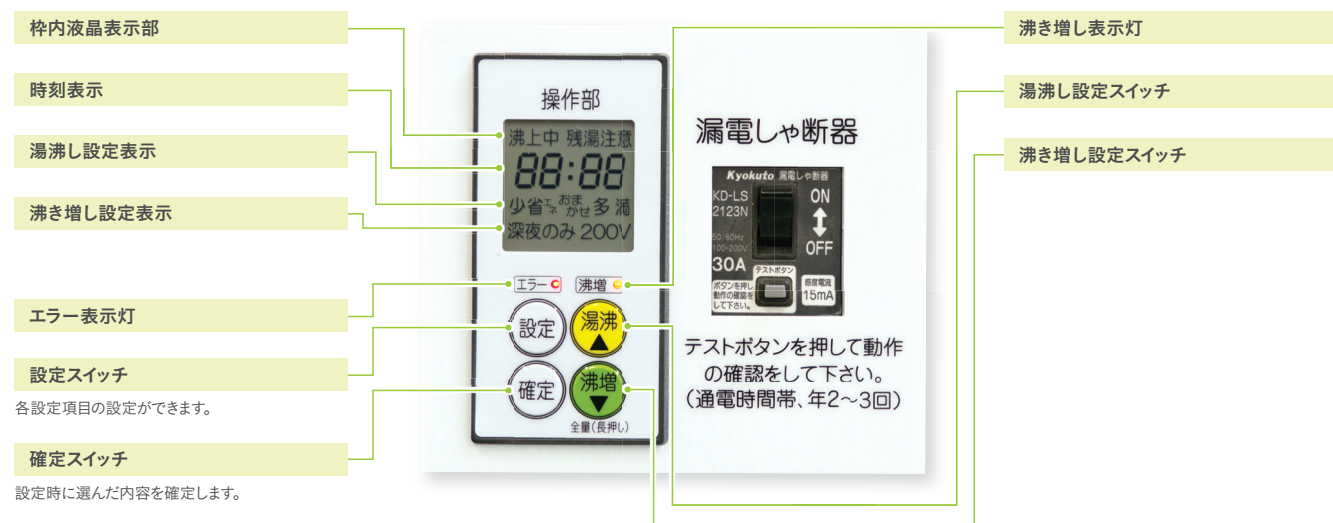
JIS C 9220:2018

目標年度 2025年度	省エネ基準 達成率	年間給湯 効率
	91%	3.2

370L [3~5人家族]	460L [4~7人家族]	標準別売部品
YU37NRH-SF09	YU46NRH-SF10	脚部カバー 【TG1320】 標準価格20,350円(税抜18,500円)
ヒートポンプ 幅900×奥行300×高さ650(mm)	ヒートポンプ 幅900×奥行300×高さ650(mm)	ヒートポンプ据付樹脂ベース 【TF0672】 標準価格1,980円(税抜1,800円)※2本必要
貯湯ユニット 幅650×奥行708(+15)※ ×高さ1860(mm)※操作カバー付	貯湯ユニット 幅650×奥行708(+15)※ ×高さ2200(mm)※操作カバー付	ボールバルブ 【TC0967】 標準価格3,190円(税抜2,900円)
標準部品化粧カバーセット価格	標準部品化粧カバーセット価格	
856,900円 (税抜779,000円) 本体価格829,400円 (税抜754,000円)	951,500円 (税抜865,000円) 本体価格924,000円 (税抜840,000円)	

※エコキュートには井戸水・地下水・温泉水は使用しないでください(井戸水安心パック(P17-P18)をご購入いただいた場合を除く)。必ず、水道法の水質基準に適合した水道水を使用してください。また、水道水であっても、塩分、石灰分、その他不純物が多く含まれている場合や、酸性水質の地域では使用を避けてください。(井戸水安心パックをご使用の場合を除きます)。
※標準部品化粧カバーセットの詳細については、P39の部品一覧をご参照ください。リモコンは本体付属。
※上記の商品価格には、配送費・設置工事費・使用済み商品の引き取り費用等は含まれておりません。
※高圧力型は水源水圧200kPa以上でご使用ください。給水圧力が低いと十分な性能が得られない場合があります。

本体操作部



- マークの見方**
- ふろ自動** 設定した湯量・湯温でお湯はりします。
- 浴槽追い焚き** 浴槽のお湯を熱くしたいときに、お湯を足さずに温めることができます。
- 自動保温** 浴槽のお湯を設定した温度で保温します。
- 高温さし湯** 浴槽に高温のお湯を足し、浴槽内の湯温を上げることができます。
- 足し湯** 湯はり温度のお湯で足し湯を行います。
- さし水** 浴槽に水を足し、お風呂の温度を下げるすることができます。
- 自動足し湯** 浴槽の水位が低下すると自動で足し湯を行います。
- 2ツー湯温コントロール** 浴槽とその他水栓が別温度で出湯可能です。
- 通話** 浴室リモコンと台所リモコンで会話ができます。
- らくらく非常用取水口** 災害時にタンク内の温水を非常用の生活水として利用できます。
- ふろ配管凍結防止付** 浴槽の残り湯を循環させふろ配管の凍結を防止します。
- 汚れんコーティング** 雨だれや汚れを軽減します。

かんたんエコキュート3つのおすすめポイント!

POINT.1

高温出湯でお風呂の
温め直しがかんたん!

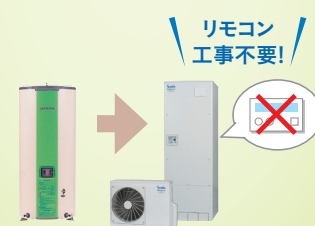
高温出湯^{※1}が可能だから、冷めた浴槽のお湯も少ないさし湯で温め直すことができます。
またシンプル機能で、液晶表示を見ながら湯沸し温度の設定や、昼間の沸き増し設定^{※2}もワンタッチで操作可能です。



POINT.2

リモコンレスで
入替がかんたん!

リモコンレスなので、壁に穴を空ける等、外付リモコン工事が必要なく^{※3}、施工が簡単です。
また、お求めやすい価格設定も大変魅力です。
給湯専用電気温水器をご使用の方は、入替が簡単にできます。



POINT.3

省エネで
かんたん!

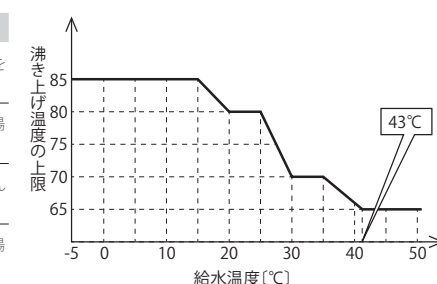
大気中の熱を利用してお湯を作るので、湯沸かし時の電気使用量は電気温水器の約1/3! 湯沸かしの際のCO₂発生もなく、地球環境にやさしい高効率機器です。もちろん給湯光熱費も節約でき、家計を助けます。



※1 出湯時最高温度約85℃。出湯温度は湯沸し設定、外気温、給湯配管の長さ等により85℃に沸き上がらない場合があります。湯沸しモードを「省エネ」以外に設定した場合の年間給湯効率はカタログ値よりも低下します。
※2 沸き増しは、昼間電力で沸上げるので、夜間電力に比べ電気料金は割高になります。
※3 外付リモコンには対応しません。沸き増し等の操作は、本体操作部のみとなります。

かしこい湯沸かしモード

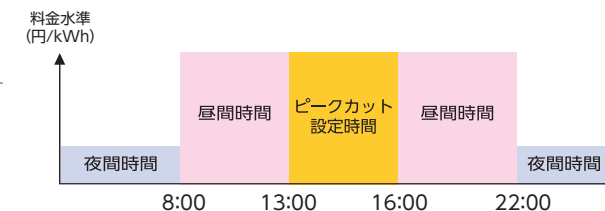
湯沸かしモード	沸き上げ温度目標	内容
省エネ	約65℃~約75℃	過去7日分のお湯の使用量を学習し、最も省エネとなるように沸き上げ温度と湯量を決定し湯沸かしを行う、おすすめの省エネモードです。※1
おまかせ	約65℃~約85℃	過去7日分のお湯の使用量を学習し、「省エネ」よりも多めの湯量を確保するように湯沸かしを行います。
多め	約85℃	季節に応じて、最高の沸き上げ温度でお湯を沸かします。来客などでお湯をたくさん使用する予定がある場合、前日に設定しておくことをおすすめします。
満タン	約85℃	いつでもたくさんのお湯を使いたい場合に、昼間・夜間にかかわらず、最高温度でお湯を全量沸かします。設定から1週間経過すると自動で「おまかせ」に切り替わります。



「省エネ」「おまかせ」「多め」モードは、ヒートポンプの性能により、夏場など給水温度が高いときは、グラフのように給水温度に応じて沸き上げ温度の上限値が制限されます。
※1 日々のお湯の使用量が大きく変動するときは、お湯が不足することがあるので、最低貯湯量を設定することをおすすめします。
※ 「省エネ」設定で頻繁にお湯が足りなくなる時は、湯沸かしモードを「おまかせ」または「多め」に設定してください。
※ お湯が足りなくなったときは、沸き増しをご利用ください。

ピークカット設定

夏場のエアコンなどの電気を最も多く使う昼間の時間帯(13~16時)の沸き増しを抑制する機能。
エコ志向のお客さまにピッタリです。



業務用としても使用可能

かんたんエコキュートは複数台連結し、大容量のお湯を必要とする業務用途へも転用できます。
詳しくは販売店へお問い合わせください。

深夜電力B契約で電気温水器をご使用のお客さま向けに、電力契約のままにエコキュートへ取り替えることができる「かんたんエコ深夜電力対応キット」もございます。詳しくは販売店へお問い合わせください。
※「かんたんエコ深夜電力対応キット」は外気温が-5℃を下回る地域ではご使用いただけませんのでご注意ください。

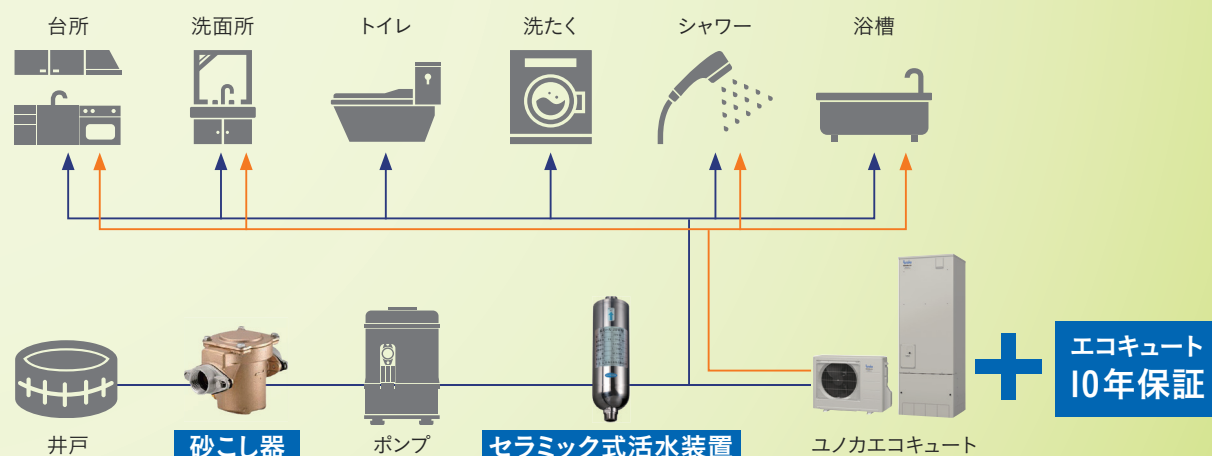
エコキュート 井戸水対応

井戸水をご使用のお客さまへの新提案『井戸水安心パック』。

NEW 井戸水安心パック

標準価格 砂こし器付き:249,100円(税込)/砂こし器なし:215,000円(税込)

商品とサービスの構成



井戸水安心パックはセラミック式活水装置、砂こし器※1、エコキュート10年保証※2を含む、ユノカエコキュートと組み合わせてご使用いただく商品です。

ユノカエコキュートと井戸水安心パック(砂こし器付き)の組合せ価格

フルオートタイプ		給湯専用タイプ	
370L / YU37NRH-MG11+井戸水安心パック	1,291,900円(税込)	370L / YU37NRH-ME03+井戸水安心パック	1,128,000円(税込)
460L / YU46NRH-MG12+井戸水安心パック	1,389,800円(税込)	460L / YU46NRH-ME04+井戸水安心パック	1,225,900円(税込)
かんたんエコキュート(給湯専用)			
370L / YU37NRH-SF09+井戸水安心パック	1,078,500円(税込)		
460L / YU46NRH-SF10+井戸水安心パック	1,173,100円(税込)		

※上記は本体価格です(貯湯タンク・ヒートポンプユニット、リモコンを含む)。化粧カバー及び標準部品(P39)は含んでおりません。
※水源水圧200kPa以上でご使用ください。給水圧力が低いと十分な性能が得られない場合があります。

井戸水安心パックの特徴

1 エコキュートが井戸水でも使用可能に!

一般的なエコキュートは電気温水器と比較し光熱費が約1/3とたいへんお得ですが、井戸水の場合、水中のカルシウムやマグネシウムなどのミネラル成分から析出したスケール※3が配管に詰まり、機能低下や故障の原因となるため、従来はご使用いただくことができませんでした。しかし、今回発売を開始した井戸水安心パックをユノカエコキュートと一緒にご購入いただくことで、セラミック式活水装置※4の効果により、井戸水でもエコキュートをご使用いただくことができますようになります。

2 10年間の長期保証がついて安心!

井戸水安心パックは10年間の長期保証がついており、安心してエコキュートをお使いいただけます。

3 エコキュート以外でもメリットがたくさん!

セラミック式活水装置を給水元に設置することで、エコキュートの故障を抑制するだけでなく、家中で高機能水がご使用いただけます。(セラミック式活水装置の効果についてはP18を参照ください)

※1 砂や異物によるポンプの不具合や貯湯タンクのストレーナー目詰まり防止のため、必ず設置ください。すでに80メッシュ以上の砂こし器をご使用中の場合は、引き続き現状のものをご使用ください。

※2 エコキュート(タンク・ヒートポンプ・リモコン)、セラミック式活水装置、砂こし器を保証。保証内容詳細はユノカ長期保証規定にてご確認ください。

ユノカ長期保証規定 <https://www.kyuhen.jp/business/kyuto/warranty>

※3 水中に溶け込んでいるカルシウムやマグネシウムが結晶化し付着したもの。

※4 自然石を高温で焼成した小さなセラミックスをステンレスの容器に封入・通水し、セラミックスを流動させ、水をカチオン化(プラスに帯電)することで、水の浸透力・洗浄力・抗酸化力・制菌効果を向上させます。



井戸水安心パックご購入の際の条件

井戸水安心パックを購入いただくためには、エリアと水質の2つの条件を満たす必要があります。

1 エリア条件

以下エリアにつきましては、機器の特性上、エコキュートおよび井戸水安心パックを設置することはできません。

設置いただけないエリア

福岡県 大牟田市、久留米市田主丸町、うきは市、みやま市
長崎県 佐世保市荻坂町、諫早市有喜町、平戸市宝亀町
大分県 豊後大野市朝地町
熊本県 八代市、荒尾市、宇城市、天草市、玉名郡和水町、八代郡氷川町、葦北郡芦北町、球磨郡あさぎり町、天草郡苓北町

2 水質条件

水道法の水質基準に適合した水

水道法第20条3項に規定する地方公共団体の期間(保健所、水道局等)または厚生労働大臣の登録を受けた業者による直近5年以内の水質検査の結果書をご準備ください。

井戸水安心パックご購入から保証までの流れ

ご購入から保証開始までのおおまかな流れは以下のとおりです。
詳しくは販売店へお問い合わせください。



※1 ユーザー登録は必ず、施工日より3ヶ月以内にお願います。期限内に登録がない場合、保証適用外となります。予めご了承ください。

セラミック式活水装置の主たる効果

ミネラルウォーターとも浄水器とも違う「第3の水」。
セラミック式活水装置を給水元に設置いただくことで、
家中で高機能水がご使用いただけます。

キッチン・洗面所

- ・食器や調理器具の汚れが落ちやすい。
- ・シンクまわりの汚れやヌメリの付着抑制。

お風呂

- ・浴槽やタイル等のお掃除負担軽減。
- ・鏡に白いスケールが付着するのを防ぎます。

外回り

- ・洗車時の水あとと残りが激減。ピカピカに。
- ・外壁掃除にも最適。

お洗濯

- ・洗濯槽の汚れやヌメリが付着しにくい。
- ・繊維に浸透しやすく汚れ落ちの良い水に。

給排水管保全

- ・給水管、排水管のスケール付着や詰まりを防止。

トイレ

- ・汚れが付着しにくくお掃除負担軽減。
- ・排水管の尿石、スケール付着防止。





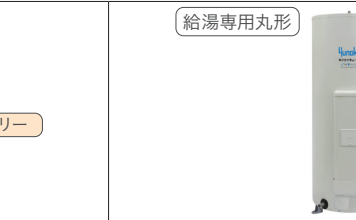
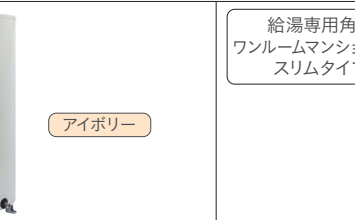
給湯機・設備

- ・エコキュート熱交換器の詰まり防止。
- ・温水器ヒーターへのスケール付着防止。

お客様の声

- 浴槽の壁がいつもヌルヌルしていたのが、洗剤などで掃除しなくても
 - トイレの水回りがしばらく使用しないと黒ずんできてなかなか取れな
- お風呂のお湯を抜いただけで全くヌルヌルしなくなりました。 かったのですが、いつの間にか綺麗になってビックリしました。

電気温水器 ラインアップ

タイプ	自動風呂給湯タイプ		給湯専用タイプ			
圧力種類	高圧力型		標準圧力型			
製品画像	 フルオート モダングレー ※写真は化粧カバーが付いていない状態です	 給湯専用角形 アイボリー	 給湯専用角形 アイボリー	 給湯専用丸形 アイボリー	 給湯専用丸形 アイボリー	 給湯専用角形 ワンルームマンション向け スリムタイプ
リモコン	台所リモコン 浴室リモコン	台所リモコン	台所リモコン(別売)	台所リモコン(別売)		
機能	自動湯はり 自動ストップ 自動保温(過熱き) 自動足し湯	手動湯はり	手動湯はり	手動湯はり	手動湯はり	手動湯はり
掲載ページ	P21 ~ 22		P23	P23・P25	P24	P24
560L (5~7人)				YS56NR1-SA24 標準部品セット 546,700円 (税抜497,000円) 受注生産品	YS56NR1-SA28 標準部品セット 518,100円 (税抜471,000円) 受注生産品 マイコンレス	
460L (4~5人)	YU46NL2-MC04 標準部品化粧カバーセット 881,100円 (税抜801,000円)	YU46NR1-SB47 標準部品化粧カバーセット 707,520円 (税抜643,200円) 受注生産品	YS46NR1-SB45 標準部品化粧カバーセット 643,720円 (税抜585,200円)	YS46LR1-SA23 標準部品セット 482,900円 (税抜439,000円)	YS46LR1-SA27 標準部品セット 437,800円 (税抜398,000円) マイコンレス	
370L (3~4人)	YU37NL2-MC03 標準部品化粧カバーセット 828,300円 (税抜753,000円)	YU37NR1-SB46 標準部品化粧カバーセット 650,320円 (税抜591,200円) 受注生産品	YS37NR1-SB44 標準部品化粧カバーセット 590,920円 (税抜537,200円)	YS37NR1-SA22 標準部品セット 443,300円 (税抜403,000円)	YS37NR1-SA26 標準部品セット 392,700円 (税抜357,000円) マイコンレス	
300L (2~3人)			YS30NR1-SB43 標準部品化粧カバーセット 553,300円 (税抜503,000円)	YS30NR1-SA21 標準部品セット 436,700円 (税抜397,000円)	YS30NR1-SA25 標準部品セット 385,000円 (税抜350,000円) マイコンレス	
200L (1~2人)			NEW YS20NS1-SB51 標準部品化粧カバーセット 521,510円 (税抜474,100円) 受注生産品		NEW YS20NS1-SB49 標準部品化粧カバーセット 484,110円 (税抜440,100円) 受注生産品 マイコンレス アイボリー	
150L			NEW YS15NS1-SB50 標準部品化粧カバーセット 513,810円 (税抜467,100円) 受注生産品		NEW YS15NS1-SB48 標準部品化粧カバーセット 467,610円 (税抜425,100円) 受注生産品 マイコンレス アイボリー	
40L以下					NEW SN1-40K5 本体価格(付属部品込) 146,300円 (税抜133,000円) マイコンレス ホワイト	NEW 40L 壁掛けモデル SE-3LQBL SE-3LQBR SE-6LQBL SE-6LQBR 床置きモデル SE-3LQCL SE-3LQCR SE-6LQCL SE-6LQCR SE-12LQCL SE-12LQCR ※詳細はP43を参照ください。
減圧弁設定圧力	170kPa		85kPa	80 または 85kPa	80 または 85kPa	200L、150Lは85kPa、12~3Lは80kPa (40Lは元止め方式のため減圧弁はございません。)
快適 リモコン通話	リモコン通話					
清潔 汚れんコーティング	汚れんコーティング		汚れんコーティング	汚れんコーティング	汚れんコーティング	汚れんコーティング
安心 エマージェンシーストップ	エマージェンシーストップ					

●電気温水器 ヒータ式 タンク容量の目安

タンク容量	370L	460L	560L
家族人数	3~4人	4~5人	5~7人
お湯の使用量の目安	湯はり 1回 + シャワー 4回 + 洗面・台所 4回	湯はり 1回 + シャワー 5回 + 洗面・台所 5回	湯はり 1回 + シャワー 7回 + 洗面・台所 7回

試算条件:タンク内温度80℃、給水温度9℃。浴槽湯はり・シャワー・洗面/台所は42℃で使用。浴槽容量200L、シャワー流量10L/分で1回8分、洗面/台所1日30L/人使用。

※ご家族の人数に適したタンク容量の機種をお選びください。上記、人数は目安であり、浴槽の大きさ・シャワーの使い方等によって変わります。余裕をもって選択してください。
※電気給湯機1台に対して接続できる浴槽は1台です。
※表示価格は、化粧カバーセット又は標準部品セットです。配送費・設置工事費・使用済みの商品の引き取り費用等は含まれておりません。

電気温水器 フルオートタイプ

湯はりから保温、足し湯、追い焚きまで リモコンひとつでいつも快適バスタイム

■主な機能

- ・フルオートダブル追い焚き
- ・エマージェンシーストップ
- ・耐震クラス A

高圧力でさらにパワーアップ

出湯量が増えて、お湯の勢いがパワフル	約11~14L/分*
加圧ポンプなしで、2階でシャワーが使えます	約8~12L/分*
お湯はり時間も、さらに短縮	1階 約15~20分 2階 約20~30分*

*配管の長さ、給水圧により変わることがあります。



※写真は化粧カバーが付いていない状態です。
※写真はYU37NL2-MC03です。



高圧力型【浴槽追い焚きフルオート】

適用電力制度はP42の仕様一覧をご確認ください。

370L [3~5人家族]

YU37NL2-MC03

貯湯ユニット 幅630×奥行760×高さ1830(mm)

標準部品化粧カバーセット価格

828,300円
(税抜753,000円)
本体価格800,800円
(税抜728,000円)

460L [4~7人家族]

YU46NL2-MC04

貯湯ユニット 幅630×奥行760×高さ2170(mm)

標準部品化粧カバーセット価格

881,100円
(税抜801,000円)
本体価格853,600円
(税抜776,000円)

※標準部品化粧カバーセットの詳細については、P39の部品一覧をご参照ください。リモコンは本体付属。
※深夜電力B契約でご契約の場合は制御用等で別途200V電源が必要となります。
※上記の商品価格には、配送費・設置工事費・使用済み商品の引き取り費用等は含まれておりません。

エマージェンシーストップ

万ーを考えた水漏れ時対策

これから長く使うものだから、将来まで高い安心感を。

万ーの本体水漏れ時には、ただちに給水を止めるセーフティ機能付き。※1

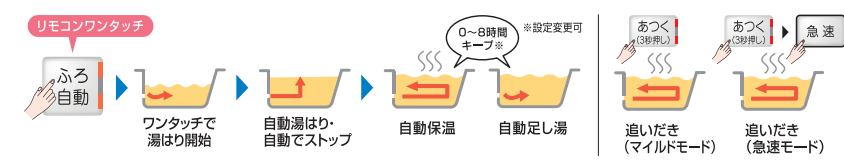
※1:貯湯タンク内に貯まっているお湯(水)までストップする機能ではありません。

- マークの見方**
- ふろ自動** 設定した湯量・湯温でお湯はります。
- 浴槽追い焚き** 浴槽のお湯を熱くしたいときに、お湯を足すに温めることができます。
- 自動保温** 浴槽のお湯を設定した温度で保温します。
- 高温さし湯** 浴槽に高温のお湯を足し、浴槽内の湯温を上げることができます。
- 足し湯** 湯はり温度のお湯で足し湯を行います。
- さし水** 浴槽に水を足し、お風呂の温度を下げるすることができます。
- 自動足し湯** 浴槽の水位が低下すると自動で足し湯を行います。
- 2ツー湯温コントロール** 浴槽とその他水栓が別温度で出湯可能です。
- 通話** 浴室リモコンと台所リモコンで会話ができます。
- 非常用取水栓** 災害時にタンク内の温水を非常用の生活水として利用できます。
- ふろ配管凍結防止付** 浴槽の残り湯を循環させふろ配管の凍結を防止します。
- 汚れんコーティング** 雨だれや汚れを軽減します。

お湯はりから保温・足し湯まですべて自動。お湯が冷めたら、ワンタッチで追い焚きも!

フルオートダブル追い焚き

リモコンワンタッチでお湯はり完了。そのままお好みの湯温と湯量を自動キープします。設定時間後にお湯が冷めたら、ワンタッチで追い焚きも!毎日いたれりつくせりの利便さです。



追い焚き 2つの追い焚きモードを搭載。シーンに合わせて選べます

お年寄りにもお子さまにもやさしく
マイルド追い焚き

一定のはやさで追い焚きをするため、入浴しながら温度を上げたい時など、やさしいあたため方。お年寄りやお子さまのための思いやりモードです。

すばやくあたため直したいときに便利
急速追い焚き

最大能力でいっきに設定温度まであたためます。時間がなくてすぐ入浴したいときに大助かり!
前日の残り湯や水からのわかし直しは、効率が低下し消費電力が増える場合があります。水温が低い場合は、再度湯はりをした方が効率的です。(測定条件)浴槽湯量:180L ふろ配管長:5m タンク湯温:85℃ タンク残湯量:370L

バックライト液晶

ホワイトバックライト液晶&大きな表示文字の採用で、ぐんと見やすさアップ。

ワンボタン・ワン機能

ふろ自動運転から湯量・湯温などの各種設定まで、ボタン1つでらくらく一発操作!

くっきりクリアパネル

リモコン表面を透明樹脂製素材で仕上げ、上質感もいっそう高めました。

台所リモコン 高さ130mm×幅145mm×奥行23.5mm

- 音量調節** インターホン通話、音声ガイダンスの音量を調整します。
- 通話** ハンズフリーで台所リモコンと通話出来ます。
- 満タンわき増し**
- わき上げ設定** 「わき上げモード設定」ができます。
- 時計合わせ** 時刻調整に使用します。
- ふろ自動** 湯はり、自動保温、自動たし湯などをします。
- カラーバーで識別可能**
- 湯はり時刻予約** 時刻を予約して湯はりができます。
- 給湯温度の設定** 35℃~48℃(1℃刻み)、50℃、60℃に設定できます。

浴室リモコン 高さ110mm×幅210mm×奥行25mm

- 見やすい大画面&大表示**
- 音量調節** インターホン通話、音声ガイダンスの音量を調整します。
- 通話** ハンズフリーで台所リモコンと通話出来ます。
- リモコン優先変更**
- 給湯温度の設定**
- ぬるく** 湯はりをすると設定した温度・湯量を約1℃下げるために必要な量の水が入ります。(最大で約20L、自動で停止)
- たっぶり** 設定温度のお湯を約20Lたし湯します。
- ふろ自動** 湯はり、自動保温、自動たし湯などをします。
- 急速切替** 急速追い焚きに切り替えます。
- あつく** 追い焚きします。 ※湯はりをすると設定した温度・湯量を、約2℃上げるために必要な量の熱いお湯が入ります。(最大で約60L、自動で停止)
- ふろ設定** 「ふろ温度」、「ふろ湯量」が設定できます。 ※ふろ湯量…100L~400L(20L刻み) ふろ温度…35℃~48℃(1℃刻み)
- ふろ配管洗浄**

電気温水器 給湯専用タイプ(角形マイコン制御型)

湯沸かし機能に特化したお買得モデル
汚れんコーティング採用で輝きつづく

- 主な機能
 - ・夜間時間帯を任意に設定することが可能

- 湯はり方式
 - ・蛇口から給湯するシンプルな給湯専用

高圧力型はさらに給湯がパワーアップ

出湯量が増えて、お湯の勢いがパワフル	約11~14L/分*
加圧ポンプなして、2階でシャワーが使えます	約8~12L/分*
お湯はり時間も、さらに短縮	1階 約15~20分 2階 約20~30分*

*配管の長さ、給水圧により変わることがあります。



※写真はYS37NR1-SB44です。

標準圧力型【給湯専用】 1ヒータータイプ

適用電力制度はP42の仕様一覧をご確認ください。

300L [2~3人家族]	370L [3~4人家族]	460L [4~5人家族]
YS30NR1-SB43 幅598×奥行644(+15※) ×高さ1860(mm)※操作カバー寸法	YS37NR1-SB44 幅650×奥行708(+15※) ×高さ1860(mm)※操作カバー寸法	YS46NR1-SB45 幅650×奥行708(+15※) ×高さ2200(mm)※操作カバー寸法
標準部品化粧カバーセット価格 553,300円 (税抜503,000円) 本体価格531,300円 (税抜483,000円)	標準部品化粧カバーセット価格 590,920円 (税抜537,200円) 本体価格568,700円 (税抜517,000円)	標準部品化粧カバーセット価格 643,720円 (税抜585,200円) 本体価格621,500円 (税抜565,000円)

※給湯機カバー(別売)は300Lタンク用はありません。
 ※標準部品化粧カバーセット内訳(角形)絶縁管セット・化粧カバーを含みます。詳細については、P39-P40の部品一覧をご参照ください。
 ※上記の商品価格には、配送費・設置工事費・使用済み商品の引き取り費用等は含まれておりません。
 ※季節別電灯、時間帯別電灯でご使用される際は、リモコン(別売)の設置が必要です。

高圧力型【給湯専用】 1ヒータータイプ

適用電力制度はP42の仕様一覧をご確認ください。

受注生産品 370L [3~4人家族]	受注生産品 460L [4~5人家族]
YU37NR1-SB46 幅650×奥行708(+15※) ×高さ1860(mm)※操作カバー寸法	YU46NR1-SB47 幅650×奥行708(+15※) ×高さ2200(mm)※操作カバー寸法
標準部品化粧カバーセット価格 650,320円 (税抜591,200円) 本体価格624,800円 (税抜568,000円) リモコン同梱	標準部品化粧カバーセット価格 707,520円 (税抜643,200円) 本体価格682,000円 (税抜620,000円) リモコン同梱

※標準部品化粧カバーセット内訳(角形)絶縁管セット・化粧カバーを含みます。詳細については、P39-P40の部品一覧をご参照ください。
 ※上記の商品価格には、配送費・設置工事費・使用済み商品の引き取り費用等は含まれておりません。
 ※同梱のリモコンを必ず設置してください。

台所リモコン 高さ123mm×幅140mm×奥行22mm

液晶表示: 大きくて見やすい液晶表示。高齢者の方にもよく分かる大きな文字です。バックライトで見やすい表示。夜も明るく、見やすいバックライトで簡単に操作ができます。

時刻設定ボタン: 時刻設定ボタン

残湯量表示: 残湯量表示

沸き上げ表示: 沸き上げ表示

沸き増し表示: 沸き増し表示

沸き増し1日ボタン: 沸き増し1日ボタン

運転停止ボタン: 運転停止ボタン

沸き上げ設定ボタン: 沸き上げ設定ボタン

ライトボタン: ライトボタン

時計表示: 時計表示

電源表示: 電源表示

沸上げ中表示: 沸上げ中表示

運転停止日数表示: 運転停止日数表示

※写真はバックライトを点灯した状態です。
 ■設置の際は、別売のリモコンケーブルをご用意ください。

- マークの見方
- ふろ自動: 設定した湯量・湯温でお湯はります。
- 浴槽追い焚き: 浴槽のお湯を熱くしたいときに、お湯を足さずに温めることができます。
- 自動保温: 浴槽のお湯を設定した温度で保温します。
- 高温さし湯: 浴槽に高温のお湯を足し、浴槽内の湯温を上げることができます。
- 足し湯: 湯はり温度のお湯で足し湯を行います。
- さし水: 浴槽に水を足し、お風呂の温度を下げるすることができます。
- 自動足し湯: 浴槽の水位が低下すると自動で足し湯を行います。
- 2ツゝ湯温コントロール: 浴槽とその他水栓が別温度で出湯可能です。
- 通話: 浴室リモコンと台所リモコンで会話ができます。
- 非常用取水栓: 災害時にタンク内の温水を非常用の生活水として利用できます。
- ふろ配管凍結防止付: 浴槽の残り湯を循環させふろ配管の凍結を防止します。
- 汚れんコーティング: 雨だれや汚れを軽減します。

電気温水器 給湯専用タイプ(丸形マイコン制御型)

湯沸かし機能に特化したお買得モデル
汚れんコーティング採用で輝きつづく

- 主な機能
 - ・夜間時間帯を任意に設定することが可能

- 湯はり方式
 - ・蛇口から給湯するシンプルな給湯専用

- ・2計量電気契約のお客さま向けにリーズナブルなマイコンレスタイプもラインナップしました。

- ・370Lタイプに脚高150mm耐震脚セットのオプション部品を設定

- ・370Lの製品幅を縮小(686mm→655mm)

- ・下カバーを外すだけで電源線の接続が可能になり施工性が向上

- ・缶体保護弁内蔵で、安全弁の取り付けが不要になりました

※屋内設置の場合はドレンパン排水ホースセットを必ずご使用ください。

業界最小幅 当社調べ



※写真はYS37NR1-SA22です。

標準圧力型【給湯専用】 1ヒータータイプ

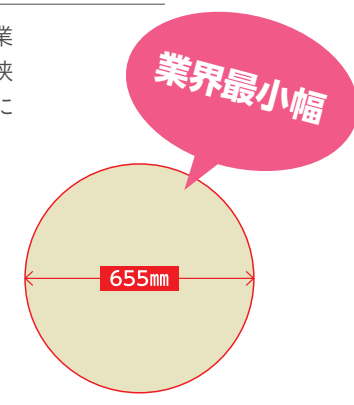
適用電力制度はP43の仕様一覧をご確認ください。

300L [2~3人家族]	370L [3~4人家族]	460L [4~5人家族]	受注生産品 560L [5~7人家族]
YS30NR1-SA21 幅600×奥行705(+15※) ×高さ1724(mm)※操作カバー寸法	YS37NR1-SA22 幅655×奥行766(+15※) ×高さ1744(mm)※操作カバー寸法	YS46LR1-SA23 幅730×奥行841(+15※) ×高さ1721(mm)※操作カバー寸法	YS56NR1-SA24 幅730×奥行841(+15※) ×高さ2022(mm)※操作カバー寸法
標準部品セット価格 436,700円 (税抜397,000円) 本体価格408,100円 (税抜371,000円)	標準部品セット価格 443,300円 (税抜403,000円) 本体価格414,700円 (税抜377,000円)	標準部品セット価格 482,900円 (税抜439,000円) 本体価格454,300円 (税抜413,000円)	標準部品セット価格 546,700円 (税抜497,000円) 本体価格518,100円 (税抜471,000円)
YS30NR1-SA25 幅600×奥行705(+15※) ×高さ1724(mm)※操作カバー寸法	YS37NR1-SA26 幅655×奥行766(+15※) ×高さ1744(mm)※操作カバー寸法	YS46LR1-SA27 幅730×奥行841(+15※) ×高さ1721(mm)※操作カバー寸法	YS56NR1-SA28 幅730×奥行841(+15※) ×高さ2022(mm)※操作カバー寸法
標準部品セット価格 マイコンレス 385,000円 (税抜350,000円) 本体価格356,400円 (税抜324,000円)	標準部品セット価格 マイコンレス 392,700円 (税抜357,000円) 本体価格364,100円 (税抜331,000円)	標準部品セット価格 マイコンレス 437,800円 (税抜398,000円) 本体価格409,200円 (税抜372,000円)	標準部品セット価格 マイコンレス 518,100円 (税抜471,000円) 本体価格489,500円 (税抜445,000円)

※標準部品セット内訳(丸形)絶縁管セット、減圧弁、逃し弁、ドレンパン排水ホースセット、排水栓を含みます。詳細については、P39-P40の部品一覧をご参照ください。
 ※上記の商品価格には、配送費・設置工事費・使用済み商品の引き取り費用等は含まれておりません。
 ※季節別電灯、時間帯別電灯でご使用される際は、リモコン(別売)の設置が必要です。

370Lタイプは業界最小幅

370Lタイプの幅は655mmで業界最小。スリム化によって狭い場所やパイプシャフト内にも設置しやすくなりました。



夜間時間設定が可能に

リモコンで夜間時間帯を任意に設定できるので、あらゆる電気料金メニューに対応可能。

脚高150mm耐震脚を別売で設定

脚高にできることであらゆる設置場所に対応が可能。通常脚(60mm)と同じ耐震クラスS対応で安全性も確保しました。

電源接続がかんたん

電源接続位置が低くなり、下カバーを外すだけで電源線の接続が可能。

電気温水器 給湯専用タイプ(角形マイコン型・マイコンレス型・キッチン用小型タイプ)

湯沸かし機能に特化したお買得モデル 汚れんコーティング採用で輝きつづく

■主な機能

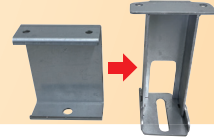
- 省スペース設計で、ワンルームマンションに最適
- 全機種配管内蔵
減圧弁、逃し弁などの配管部材を収納しているタイプだから、配管工事は給湯・吸水口等を接続するだけのスピーディな施工ができます。
- 省スペース設計だから、ミニキッチンなどの横にぴったりフィット(屋内型)

■湯はり方式

- 蛇口から給湯するシンプルな給湯専用

NEW 脚部構造を改良し、耐震クラス向上(耐震クラスB→A)

NEW 配管構造を改良し、外形寸法はそのままに、脚高を30mm延長し作業性を向上しました



写真はYS15NR1-SB50です。

標準圧力型 [給湯専用]

適用電力制度はP43の仕様一覧をご確認ください。

■ワンルームマンション向けスリムタイプ **NEW**

受注生産品	150L [1人住まい]	受注生産品	200L [1人住まい]	受注生産品	150L [1人住まい]	受注生産品	200L [1人住まい]
YS15NS1-SB48	YS20NS1-SB49	YS15NS1-SB50	YS20NS1-SB51	YS15NS1-SB48	YS20NS1-SB49	YS15NS1-SB50	YS20NS1-SB51
幅445×奥行500(+23※) ×高さ1800(mm) ※操作カバー寸法	幅497×奥行560(+23※) ×高さ1800(mm) ※操作カバー寸法	幅445×奥行500(+23※) ×高さ1800(mm) ※操作カバー寸法	幅497×奥行560(+23※) ×高さ1800(mm) ※操作カバー寸法	幅445×奥行500(+23※) ×高さ1800(mm) ※操作カバー寸法	幅497×奥行560(+23※) ×高さ1800(mm) ※操作カバー寸法	幅445×奥行500(+23※) ×高さ1800(mm) ※操作カバー寸法	幅497×奥行560(+23※) ×高さ1800(mm) ※操作カバー寸法
標準部品化粧カバーセット価格 マイコンレス 467,610円 (税抜425,100円) 本体価格446,600円 (税抜406,000円)	標準部品化粧カバーセット価格 マイコンレス 484,110円 (税抜440,100円) 本体価格463,100円 (税抜421,000円)	標準部品化粧カバーセット価格 マイコン 513,810円 (税抜467,100円) 本体価格492,800円 (税抜448,000円)	標準部品化粧カバーセット価格 マイコン 521,510円 (税抜474,100円) 本体価格500,500円 (税抜455,000円)	標準部品化粧カバーセット価格 マイコン 513,810円 (税抜467,100円) 本体価格492,800円 (税抜448,000円)	標準部品化粧カバーセット価格 マイコン 521,510円 (税抜474,100円) 本体価格500,500円 (税抜455,000円)	標準部品化粧カバーセット価格 マイコン 513,810円 (税抜467,100円) 本体価格492,800円 (税抜448,000円)	標準部品化粧カバーセット価格 マイコン 521,510円 (税抜474,100円) 本体価格500,500円 (税抜455,000円)

*標準部品化粧カバーセット内訳(角形)絶縁管セット・化粧カバーを含みます。詳細については、P39-P40の部品一覧をご参照ください。
*上記の商品価格には、配送費・設置工事費・使用済み商品の引き取り費用等は含まれておりません。

給湯専用小型タイプ

[給湯専用] 適用電力制度はP43の仕様一覧をご確認ください。

NEW 40L [1人家族]

SN1-40K5

幅430×奥行460×高さ850(mm) 単相100V

本体価格(付属部品込)

146,300円

(税抜133,000円)

元止め式湯水混合栓、ゴムホースセット(4m)、排水用ホース付



保守部品 (本体にはセット*と同梱されています)
*本体に同梱されているゴムホースは4mです。

TF0037
元止め式湯水混合栓
本体価格 **14,300円**
(税抜13,000円)

TF1057
ゴムホースセット(5m)
本体価格 **6,600円**
(税抜6,000円)

受注生産品 3L壁掛け 受注生産品 6L壁掛け

SE-3LQBR(右) SE-6LQBR(右)

幅260×奥行191×高さ326(mm) 幅275×奥行225×高さ383(mm)

本体価格(付属部品込) 本体価格(付属部品込)

113,300円

(税抜103,000円)

122,100円

(税抜111,000円)



写真はSE-3LQBR(右配管)です。

受注生産品 12L床置き

SE-12LQCR(右)

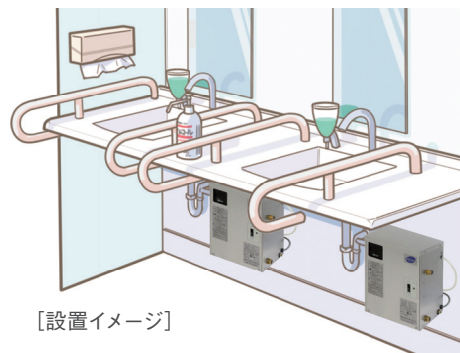
幅240×奥行320×高さ435(mm)

本体価格(付属部品込)

166,100円

(税抜151,000円)

*壁掛けモデルには、3Lタイプ・6Lタイプ、床置きモデルには、3Lタイプ・6Lタイプ・12Lタイプがございます。詳細はP43の仕様一覧をご参照ください。



エコキュート外形寸法図 ※表示寸法単位:mm

エコキュートフルオートタイプ 370L/460L YE37NSH-MG13 YE46NSH-MG14 YU37NRH-MG11 YU46NRH-MG12

貯湯ユニット

2-M10アンカーボルト(上部振れ止め金具固定用) 差し挿し取付位置

上部振れ止め金具(別売部品) 側面取付も可能

排水口

ヒートポンプ配管口B

リモコンケーブル(24×47長さ) 電源ケーブル(φ26、φ32) ヒートポンプ配管口A

ドレンパン排水口

2-BWL型座金(同梱部品)

3-M12アンカーボルト(側面固定用) FWL型座金(同梱部品)

アンカーボルト位置上面透視図(標準施工1)

変圧器

システム品番	A	B	C
YU46NRH-MG12	17	81	60
その他	7	71	69

脚固定金具を併用しない場合も施工可とします。(370L機種のみ) FWL型座金を使用し、すべての脚の前側をアンカーボルトで固定してください。
注: FWL型座金が追加で2つ必要です。FWL型座金の追加購入については販売店へお問い合わせください。

脚固定金具

2-φ16穴

φ16穴

φ14穴

脚固定金具(別売部品)

3×2-M12アンカーボルト(脚固定金具固定用) 2-T型座金(別売部品) 3-M12アンカーボルト(側面固定用) FWL型座金(同梱部品)

アンカーボルト位置上面透視図(標準施工2)

タンク容量(L)		370	460
システム品番(貯湯ユニット品番)		YE37NSH-MG13 (YTM37NF23)	YE46NRH-MG14 (YTM46NF23)
		YU37NRH-MG11 (YTM37NF22)	YU46NRH-MG12 (YTM46NF22)
質量(kg)	本体	(MG13)62 (MG11)57	(MG14)72 (MG12)66
	満水時	(MG13)432 (MG11)427	(MG14)532 (MG12)526
寸法(mm)	A	1820	2160

ヒートポンプユニット

電源通線接続位置

ヒートポンプ配管口B(R1/2) 「出湯B」と表示

ヒートポンプ配管口A(R1/2) 「入水A」と表示

ドレンソケット

正面図

側面図 (配管カバー、端子台カバーを外した図)

ドレンソケット取付位置

2-U切り欠き穴

ドレンソケット取付位置 側面図

※据付用ボルトピッチ

●3方向に障害物がある場合は設置できません。ただし、金網等の風通しの良いもの場合、障害物となりません。
●上方向は開放(1m以上確保)してください。

■前方(吹出側)に障害物がない場合(上から見た図)

■後方(吸込側)に障害物がない場合(上から見た図)

■前方(吹出側)に障害物がある場合

●上から見た図

●横から見た図

タンク容量(L)	370		460	
システム品番(ヒートポンプユニット品番)	YU37NRH-MG11 (YHM45N22)	YE37NSH-MG13 (YHM41N23)	YU46NRH-MG12 (YHM60N22)	YE46NSH-MG14 (YHM51N23)
中間機率加熱能力(kW)	4.5	4.1	6.0	5.1
質量(kg)	37	41	39	41
寸法(mm)	A	638	715	715
	B	368	406	406
	C	20	14	14

所要スペース(D1及びD2)は、障害物の高さ(H)によって異なります。ただし、設置条件によっては運転音が上がる場合があります。

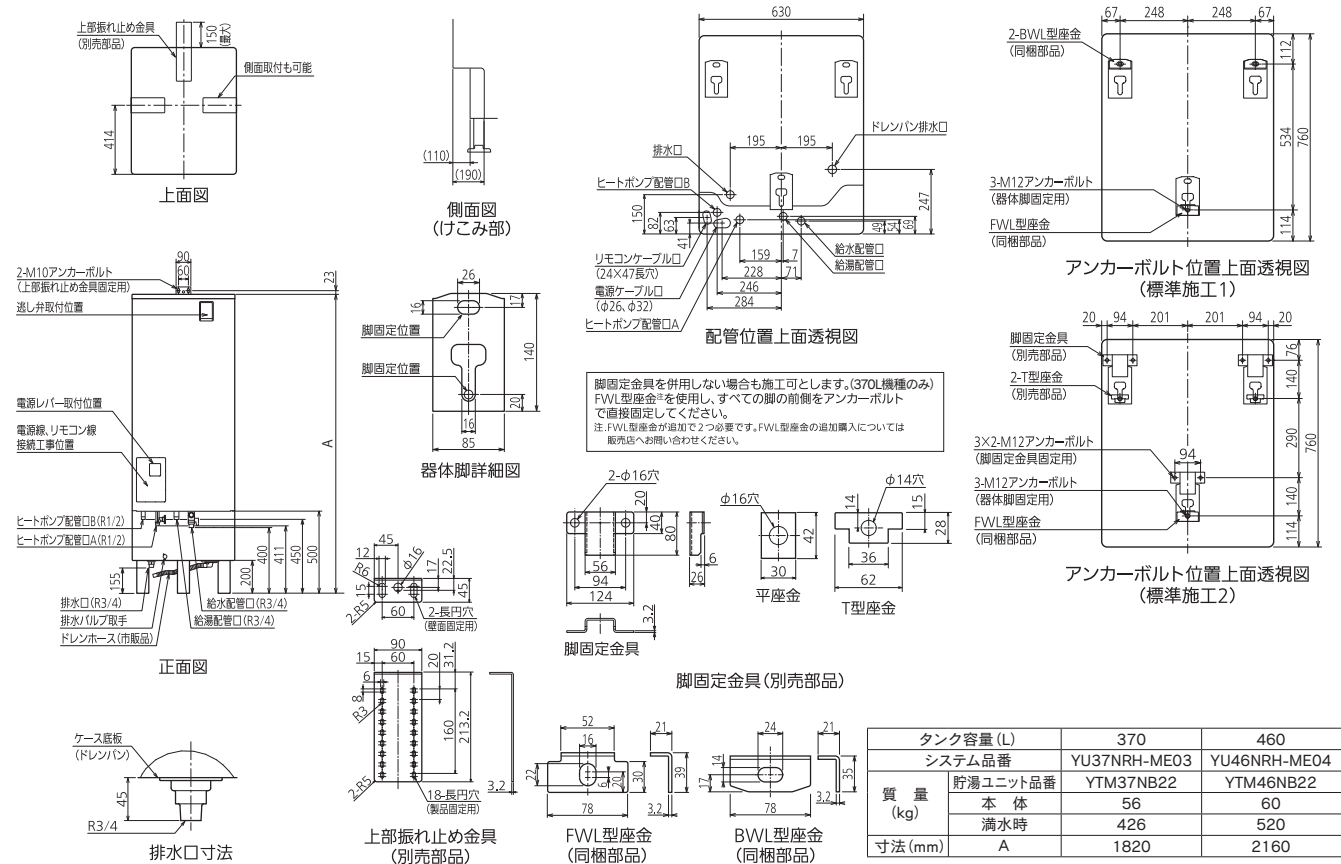
障害物の高さ(H)	所要スペース	
1200mm以下	D1	D2
1200mm超	200mm以上	100mm以上

※壁に向けて吹き出すと、壁が汚れる場合があります。
※吹き出した風を再び吸い込む場合は、加熱能力が悪化します。

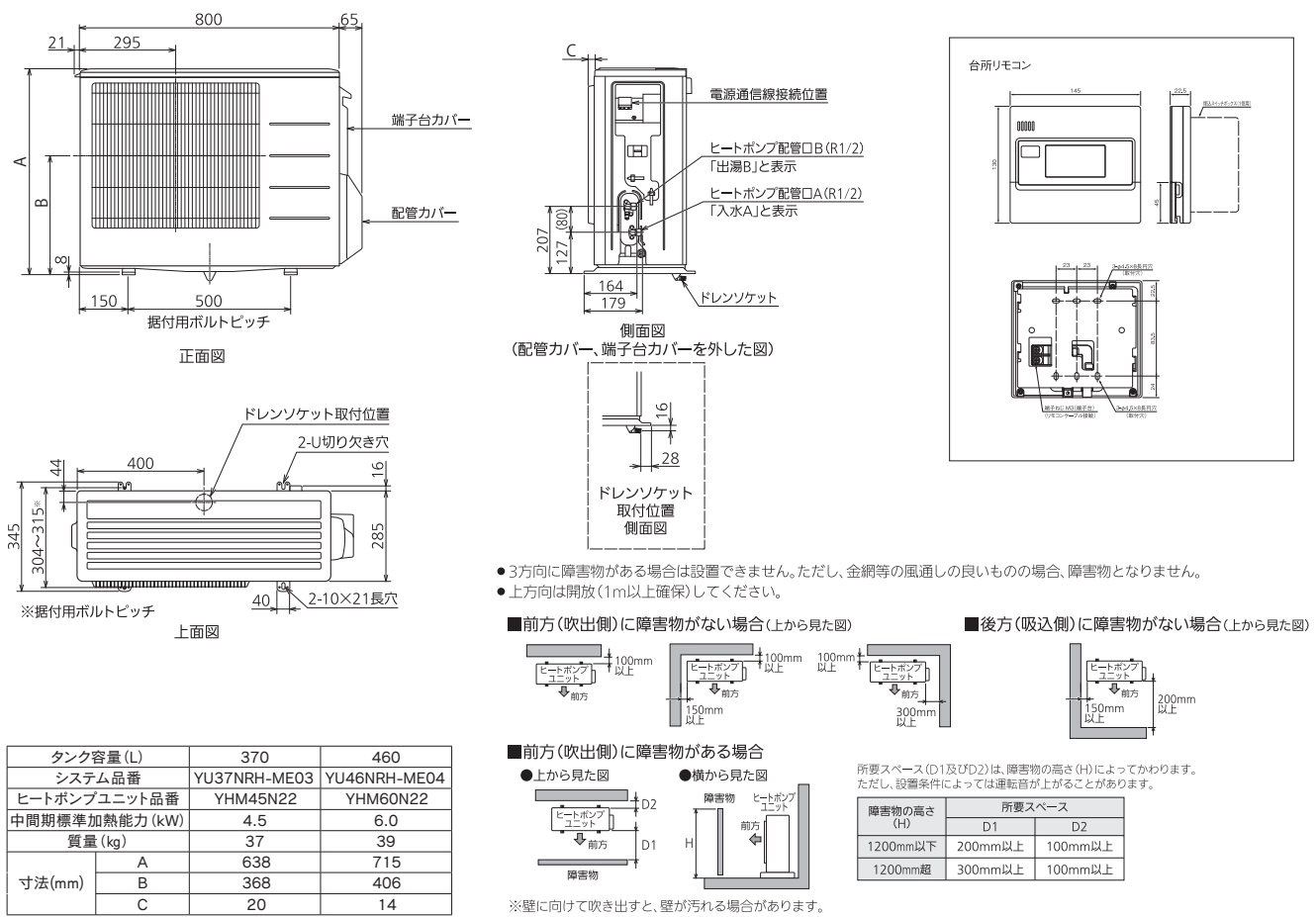
エコキュート外形寸法図 ※表示寸法単位:mm

エコキュート給湯専用タイプ 370L/460L YU37NRH-ME03 YU46NRH-ME04

貯湯ユニット

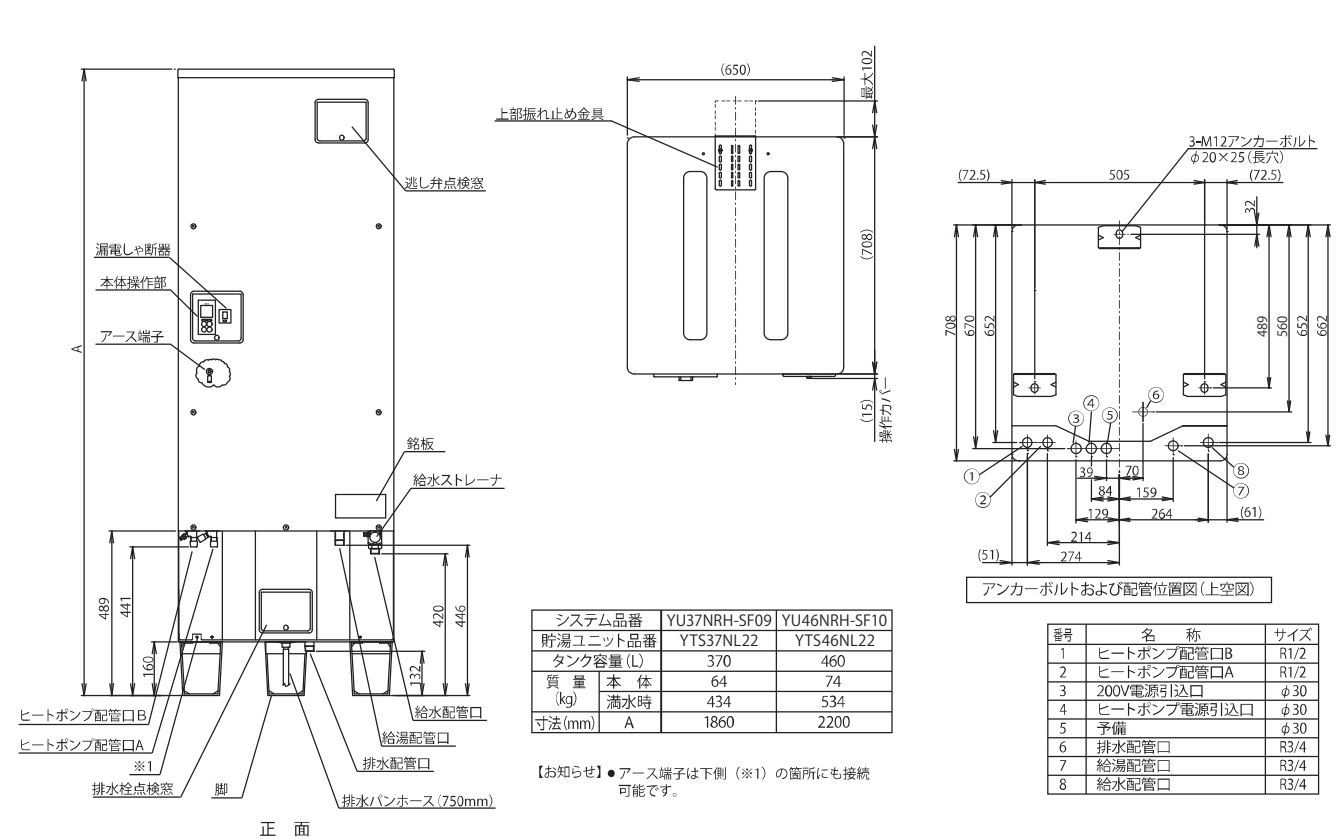


ヒートポンプユニット

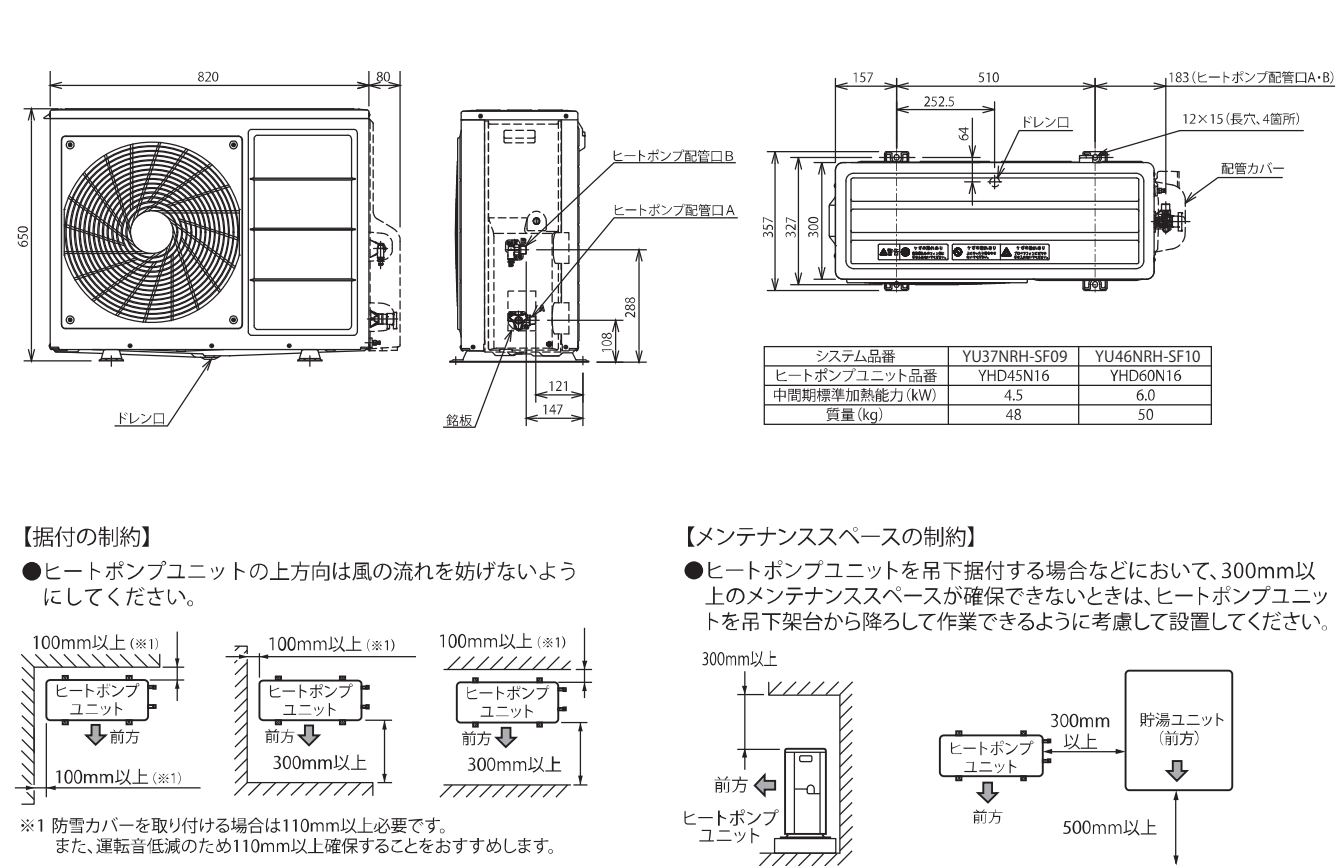


エコキュート給湯専用タイプ 370L/460L YU37NRH-SF09 YU46NRH-SF10

貯湯ユニット

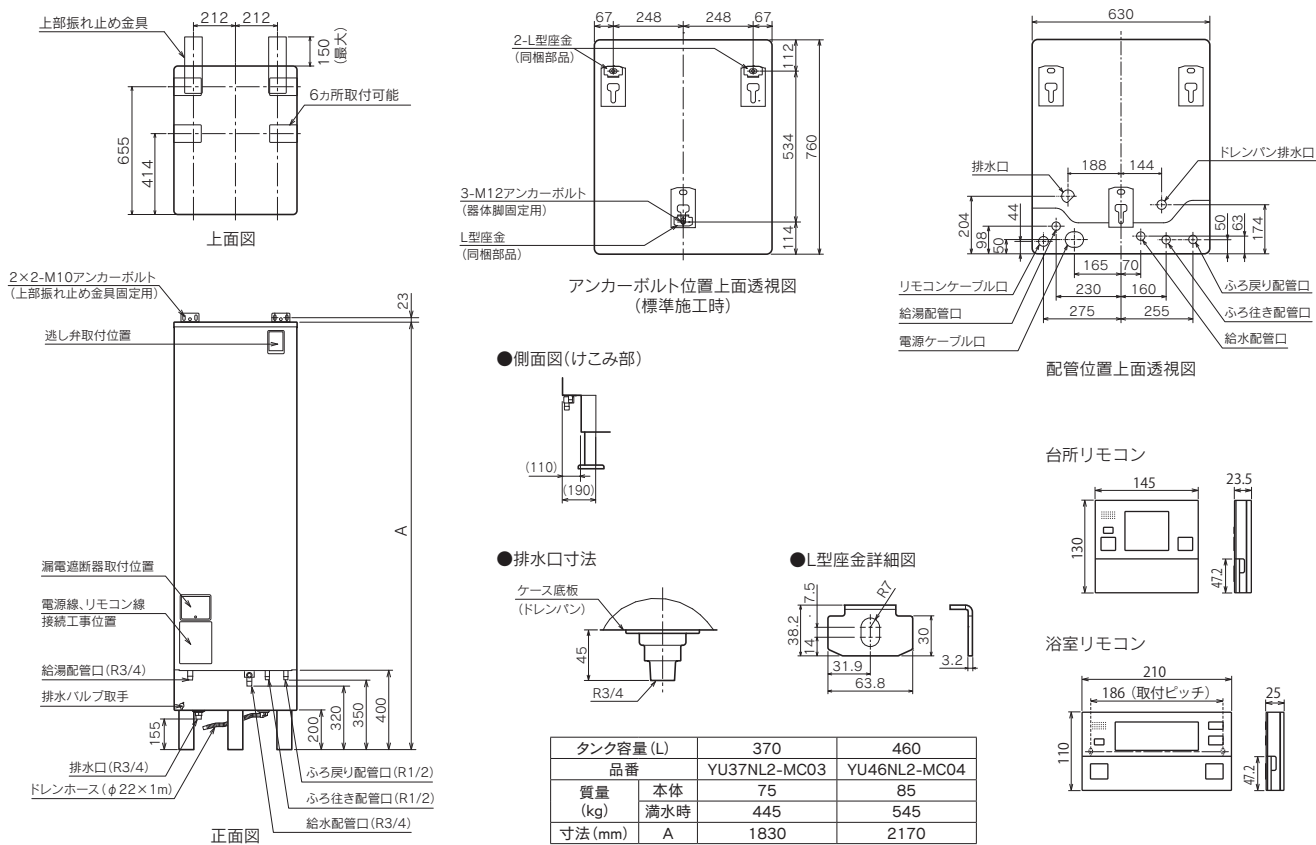


ヒートポンプユニット

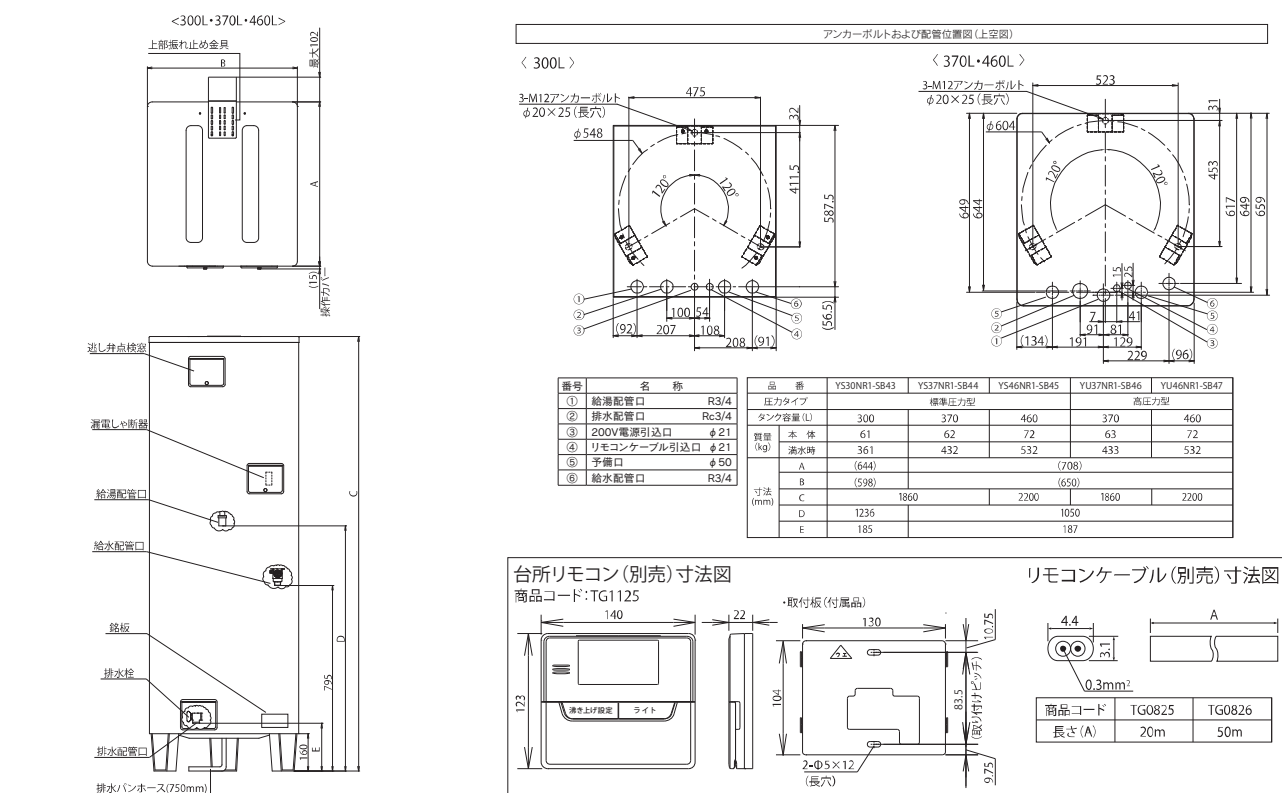


電気温水器外形寸法図 ※表示寸法単位:mm

電気温水器フルオートタイプ 370L/460L YU37NL2-MC03 YU46NL2-MC04

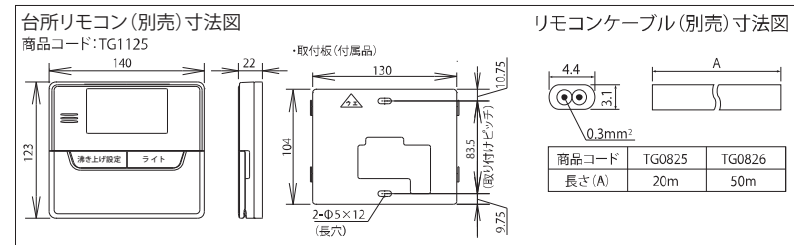
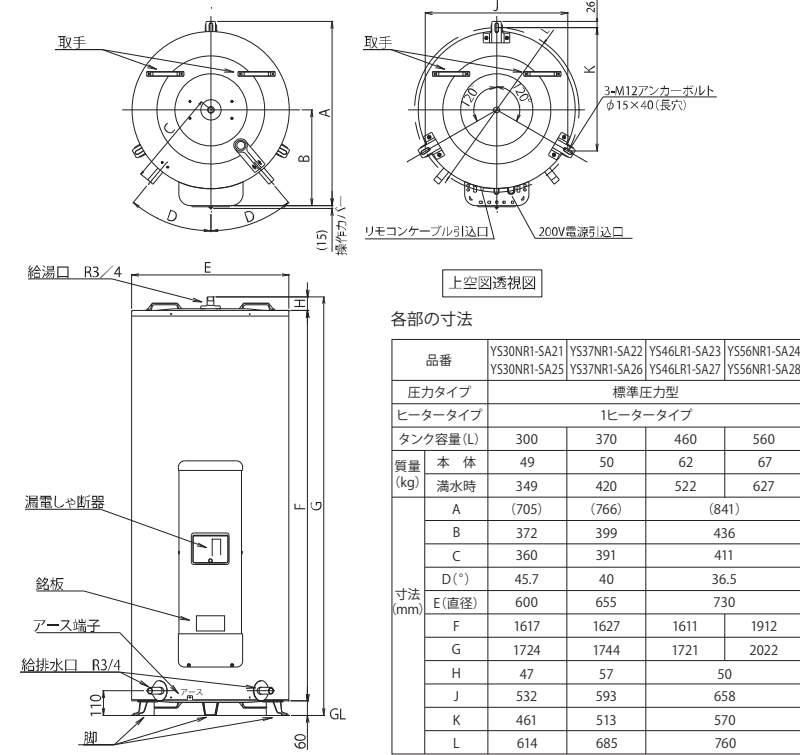


電気温水器給湯専用タイプ角形 YS30NR1-SB43 YS37NR1-SB44 YS46NR1-SB45 YU37NR1-SB46 YU46NR1-SB47



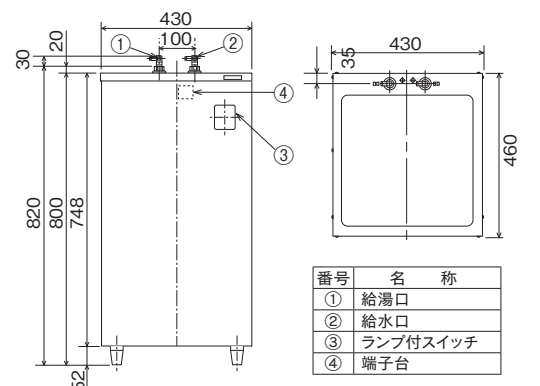
電気温水器給湯専用タイプ丸形

YS30NR1-SA21 YS37NR1-SA22 YS46LR1-SA23 YS56NR1-SA24 YS30NR1-SA25 YS37NR1-SA26 YS46LR1-SA27 YS56NR1-SA28



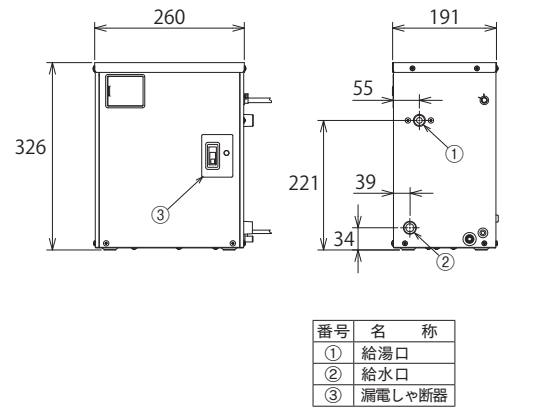
小型タイプ 40L

SN1-40K5



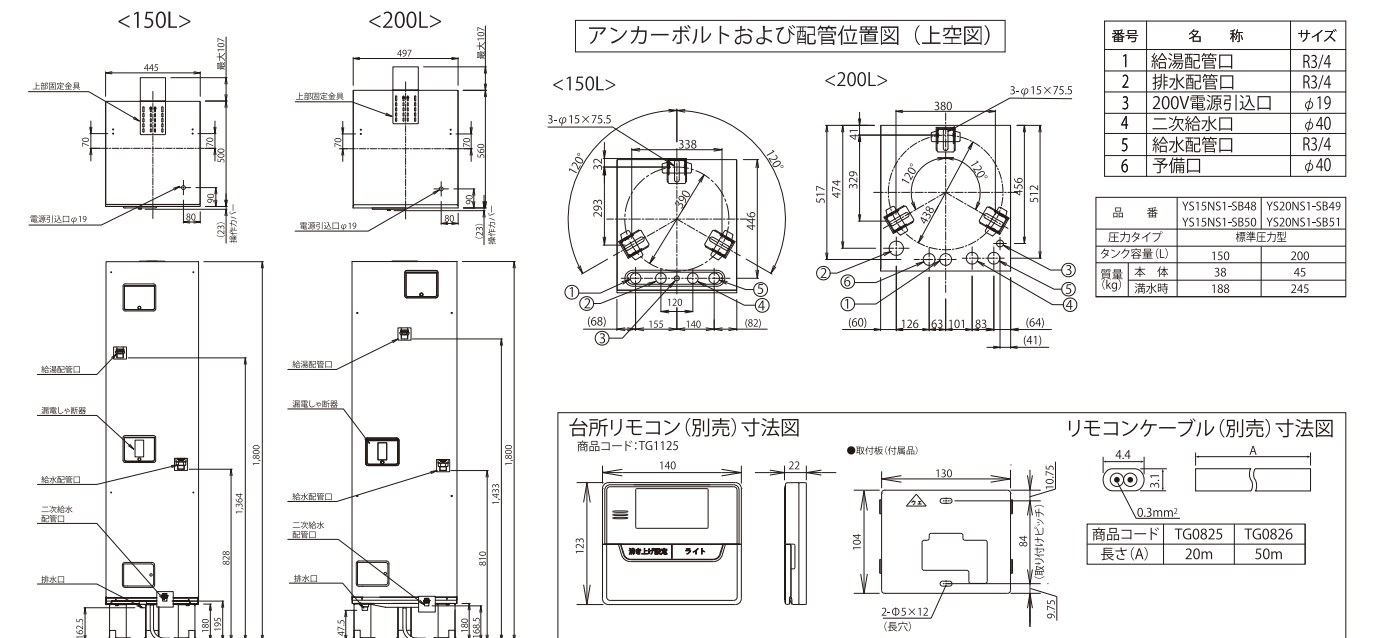
3L壁掛けタイプ

SE-3LQBR (右配管)



電気温水器給湯専用 ワンルームマンション向けスリムタイプ

YS15NS1-SB48 YS15NS1-SB50 YS20NS1-SB49 YS20NS1-SB51

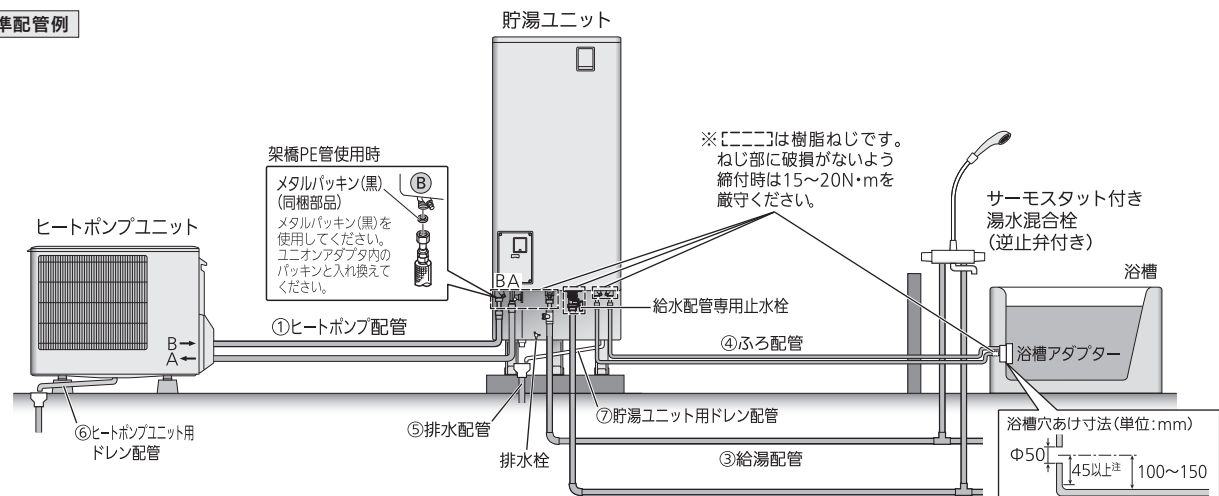


各種配管図

※製品の性能・機能を十分に発揮させ、また、安全を確保するために、正しい工事が必要です。工事の前に製品付属の「工事説明書」を必ずお読みください。

エコキュートフルオートタイプ YU37NRH-MG11・YU46NRH-MG12・YE37NSH-MG13・YE46NSH-MG14

標準配管例



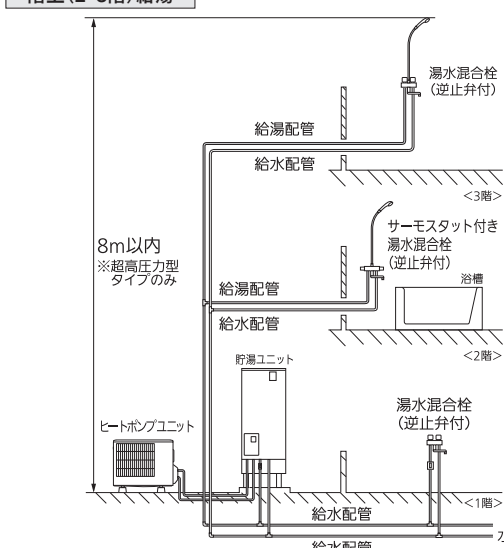
各配管の制約及び施工上の注意

必ず、当社配管制約及び配管仕様・性能をご確認の上、配管やパッキンを選定してください。

配管名	耐熱温度		種類	サイズ	継手呼び径 (製品)	長さ (片側)	曲がり (片側)	保温材厚さ	施工上のお願い
	配管	パッキン							
①ヒートポンプ配管	95℃以上	95℃以上	架橋PE管	10A	R1/2	15m	— (※2)	10mm以上 (配管長5m以下)	<ul style="list-style-type: none"> 更新性 (更新の際に床、壁、天井などの工事を伴わず、容易に交換可能な設置) を考慮して実施ください。 ヒートポンプ配管は極性が異なります。必ず、各ユニットのA-A、B-Bを接続してください。 ゴム系の配管は使用しないでください。 貯湯ユニットのヒートポンプ配管B側には同様のメタルパッキン (黒) を必ず取り付けてください。ユニオンアダプタ内のパッキンと入れ替えてください。二枚重ねでは使用できません。(水漏れの原因)
	—	—	銅管	10A	—	—	5曲がり	—	
②給水配管	—	—	架橋PE管	16A	R3/4	—	—	10mm以上 推奨	<ul style="list-style-type: none"> 給水配管専用止水栓 (出荷時「閉」) が組み込まれています。故障や点検など、排水時に操作が必要です。必ず、取付位置をお客様にご説明ください。
	—	—	銅管	20A	—	—	—	—	
③給湯配管	90℃以上	90℃以上	架橋PE管	16A	R3/4	—	—	10mm以上 推奨	<ul style="list-style-type: none"> 必要に応じて給湯配管の途中に止水栓を取り付けてください。 南下給湯時は、貯湯ユニット天面から蛇口までを5m以内としてください。 給湯配管は管の膨張収縮があります。コンクリート壁やスラブを貫通するときはスリーブを使用してください。埋設配管するときは管を固定しないでください。
	—	—	銅管	20A	—	—	—	—	
④ふる配管	80℃以上	80℃以上	架橋PE管	13A	R1/2	15m (※3)	— (※4)	10mm以上 推奨	<ul style="list-style-type: none"> 浴槽アダプターは当社別売部品を使用してください。浴槽アダプターは無極性です。 配管接続部にフレキシ管を使用する場合は、合計で1m以内 (呼び13) としてください。 配管の種類とサイズは適切な組み合わせで使用してください。 ふる機能 (漏れはり・追いつきなど) が正常に動作しない場合があります。
	—	—	銅管	10A	—	6m	5曲がり	—	
⑤排水配管 (※6)	90℃	—	HT管	φ50以上	R3/4	—	—	—	<ul style="list-style-type: none"> 排水配管は、必ず下り勾配としてください。 必ず、口径φ80以上の排水ホッパー及び排水トラップを設置してください。 排水時には最大毎分40L (管径排水されます。十分排水できる工事をしてください。
	—	—	ドレンホース	φ16	φ16	—	—	—	
⑥ヒートポンプユニット用ドレン配管	—	—	ドレンホース	φ16	φ16	—	—	—	<ul style="list-style-type: none"> ドレン配管は、必ず下り勾配としてください。 運転中は少量の水 (最大毎分0.5L (1日で最大15L程度)) が出ます。十分排水できる工事をしてください。 ドレンが凍結するおそれがある場合、ドレンソケットは取り付けてください。
	—	—	ドレンホース	φ14	φ18	—	—	—	
⑦貯湯ユニット用ドレン配管	—	—	ドレンホース	φ14	φ18	—	—	—	<ul style="list-style-type: none"> ドレン配管は、必ず下り勾配としてください。

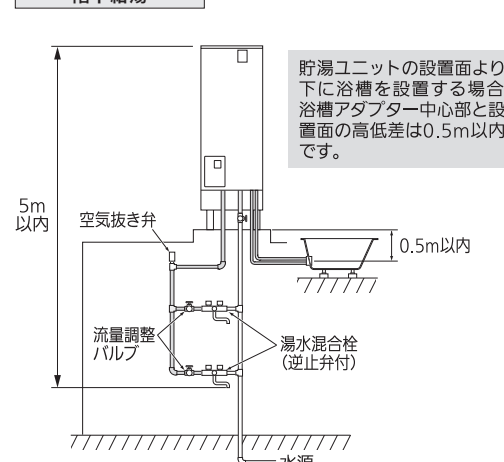
※1. 架橋PE管: 架橋ポリエチレン管、HT管: 耐熱性硬質ポリ塩化ビニル管 ※2. エルボ継手は使用できません。集合住宅の場合は25mまで対応可能です。ただし、配管が長くなるほど、放熱は大きくなります。
 ※3. 配管長5m~15mの場合は、20mm以上 ※4. エルボ継手は5箇所まで使用できます。
 ※5. 集合住宅向け屋内設置 (浴槽同一階設置) の場合は、25mまで対応可能です。ただし、15m以上で使用する場合は、エルボ継手は使用できません。また、配管長が長くなるほど、放熱は大きくなります。配管曲げ半径はR150mm以上です。
 ※6. 本体排水口から排水配管にフレキシ管で導く場合は、長さ2m2曲がり以内で、必ず下り勾配としてください。また、50mmの排水口空間を確保してください。貯湯ユニットの中に排水がふれるおそれがあります。

階上 (2・3階) 給湯



- 2階への給湯・湯はりが可能です。
- 3階への湯はりはできません。
- 3階への給湯は機種により使用可否が異なります。
- 貯湯ユニット設置階の上の階へ給湯するときは、階高さによる流量調整が必要です。流量調整できる位置に、市販の流量調整バルブまたは流量絞り弁を取り付けてください。
- 下の階で給湯しているときは、上の階での出湯が弱くなります。
- 貯湯ユニット設置階の上の階へ給湯するときは、給湯配管に市販の空気抜き弁 (耐熱90℃以上、負圧動作しないもの) の取り付けを推奨します。

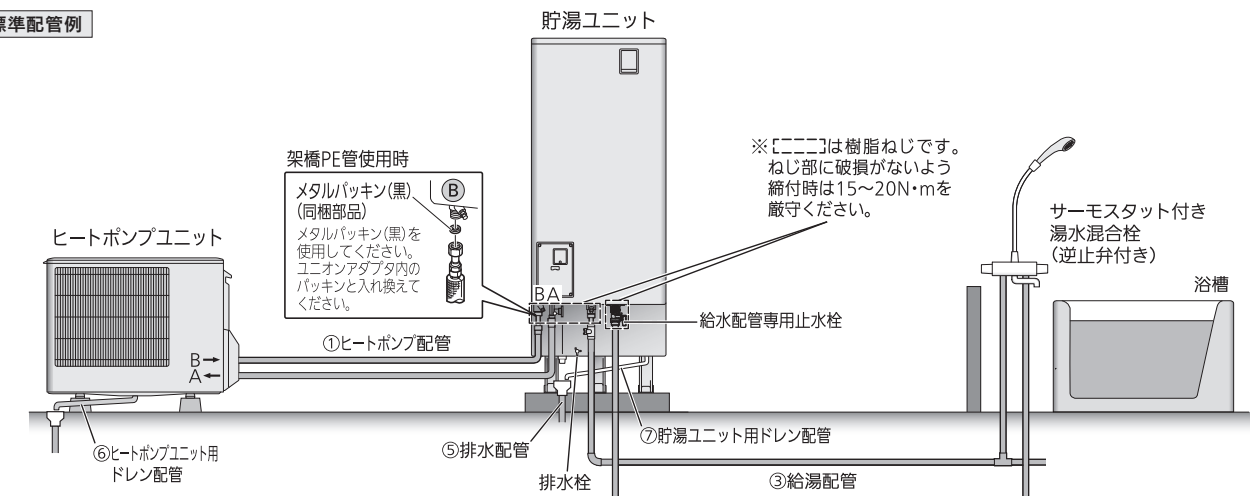
階下給湯



- 給湯配管は階下5mまで可能です。5mを越えると、負圧によるタンク破損や空気の混ざった湯水が飛び散る原因になります。
- 給湯配管の途中に市販の流量調整バルブを取り付けてください。空気の混ざったお湯が出る場合は、貯湯ユニットへの給水量が不足しています。流量調整バルブで、給水量と給湯量を調整してください。
- 階下への湯はりはできません。
- 給湯配管に市販の空気抜き弁 (耐熱90℃以上、負圧動作付き) の取り付けを推奨します。

エコキュート給湯専用タイプ YU37NRH-ME03・YU46NRH-ME04

標準配管例



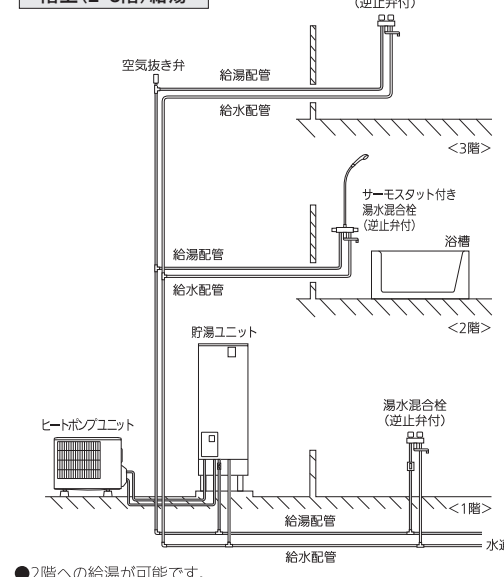
各配管の制約及び施工上の注意

必ず、当社配管制約及び配管仕様・性能をご確認の上、配管やパッキンを選定してください。

配管名	耐熱温度		種類	サイズ	継手呼び径 (製品)	長さ (片側)	曲がり (片側)	保温材厚さ	施工上のお願い
	配管	パッキン							
①ヒートポンプ配管	95℃以上	95℃以上	架橋PE管	10A	R1/2	15m	— (※2)	10mm以上 (配管長5m以下)	<ul style="list-style-type: none"> 更新性 (更新の際に床、壁、天井などの工事を伴わず、容易に交換可能な設置) を考慮して実施ください。 ヒートポンプ配管は極性が異なります。必ず、各ユニットのA-A、B-Bを接続してください。 ゴム系の配管は使用しないでください。 貯湯ユニットのヒートポンプ配管B側には同様のメタルパッキン (黒) を必ず取り付けてください。ユニオンアダプタ内のパッキンと入れ替えてください。二枚重ねでは使用できません。(水漏れの原因)
	—	—	銅管	10A	—	—	5曲がり	—	
②給水配管	—	—	架橋PE管	16A	R3/4	—	—	10mm以上 推奨	<ul style="list-style-type: none"> 給水配管専用止水栓 (出荷時「閉」) が組み込まれています。故障や点検など、排水時に操作が必要です。必ず、取付位置をお客様にご説明ください。
	—	—	銅管	20A	—	—	—	—	
③給湯配管	90℃以上	90℃以上	架橋PE管	16A	R3/4	—	—	10mm以上 推奨	<ul style="list-style-type: none"> 必要に応じて給湯配管の途中に止水栓を取り付けてください。 南下給湯時は、貯湯ユニット天面から蛇口までを5m以内としてください。 給湯配管は管の膨張収縮があります。コンクリート壁やスラブを貫通するときはスリーブを使用してください。埋設配管するときは管を固定しないでください。
	—	—	銅管	20A	—	—	—	—	
④排水配管 (※6)	90℃	—	HT管	φ50以上	R3/4	—	—	—	<ul style="list-style-type: none"> 排水配管は、必ず下り勾配としてください。 必ず、口径φ80以上の排水ホッパー及び排水トラップを設置してください。 排水時には最大毎分40L程度排水されます。十分排水できる工事をしてください。
⑤ヒートポンプユニット用ドレン配管	—	—	ドレンホース	φ16	φ16	—	—	—	<ul style="list-style-type: none"> ドレン配管は、必ず下り勾配としてください。 運転中は少量の水 (最大毎分0.5L (1日で最大15L程度)) が出ます。十分排水できる工事をしてください。 ドレンが凍結するおそれがある場合、ドレンソケットは取り付けてください。
⑥貯湯ユニット用ドレン配管	—	—	ドレンホース	φ14	φ18	—	—	—	<ul style="list-style-type: none"> ドレン配管は、必ず下り勾配としてください。

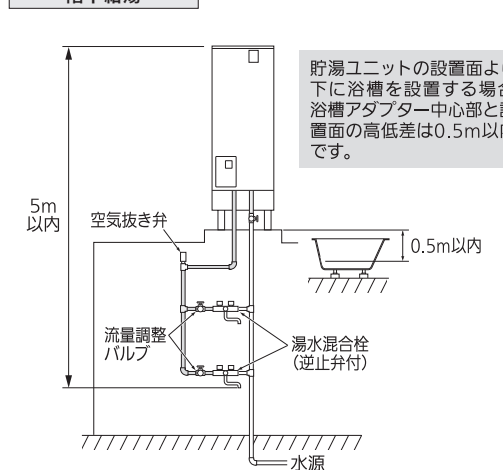
※1. 架橋PE管: 架橋ポリエチレン管、HT管: 耐熱性硬質ポリ塩化ビニル管 ※2. エルボ継手は使用できません。集合住宅の場合は25mまで対応可能です。ただし、配管が長くなるほど、放熱は大きくなります。
 ※3. 配管長5m~15mの場合は、20mm以上 ※4. エルボ継手は5箇所まで使用できます。
 ※5. 集合住宅向け屋内設置 (浴槽同一階設置) の場合は、25mまで対応可能です。ただし、15m以上で使用する場合は、エルボ継手は使用できません。また、配管長が長くなるほど、放熱は大きくなります。配管曲げ半径はR150mm以上です。
 ※6. 本体排水口から排水配管にフレキシ管で導く場合は、長さ2m2曲がり以内で、必ず下り勾配としてください。また、50mmの排水口空間を確保してください。貯湯ユニットの中に排水がふれるおそれがあります。

階上 (2・3階) 給湯



- 2階への給湯が可能です。
- 3階では、シャワーは使用できません。手洗い程度であれば使用できます。洗顔洗面化粧台は使用できません。
- 3階への湯はりはできません。
- 貯湯ユニット設置階の上の階へ給湯するときは、階高さによる流量調整が必要です。流量調整できる位置に、市販の流量調整バルブまたは流量絞り弁を取り付けてください。
- 下の階で給湯しているときは、上の階での出湯が弱くなります。
- 貯湯ユニット設置階の上の階へ給湯するときは、給湯配管に市販の空気抜き弁 (耐熱90℃以上、負圧動作しないもの) の取り付けを推奨します。

階下給湯



- 給湯配管は階下5mまで可能です。5mを越えると、負圧によるタンク破損や空気の混ざった湯水が飛び散る原因になります。
- 給湯配管の途中に市販の流量調整バルブを取り付けてください。空気の混ざったお湯が出る場合は、貯湯ユニットへの給水量が不足しています。流量調整バルブで、給水量と給湯量を調整してください。
- 給湯配管に市販の空気抜き弁 (耐熱90℃以上、負圧動作付き) の取り付けを推奨します。

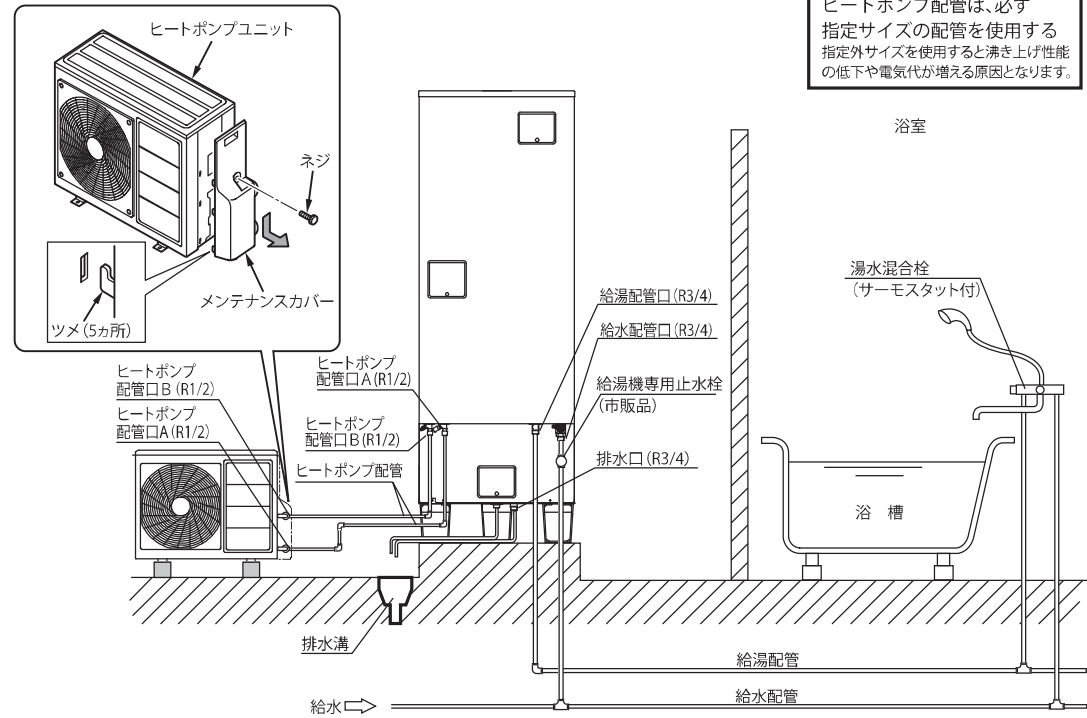
各種配管図

※製品の性能・機能を十分に発揮させ、また、安全を確保するために、正しい工事が必要です。工事の前に製品付属の「工事説明書」を必ずお読みください。

エコキュート給湯専用タイプ YU37NRH-SF09・YU46NRH-SF10

標準配管例

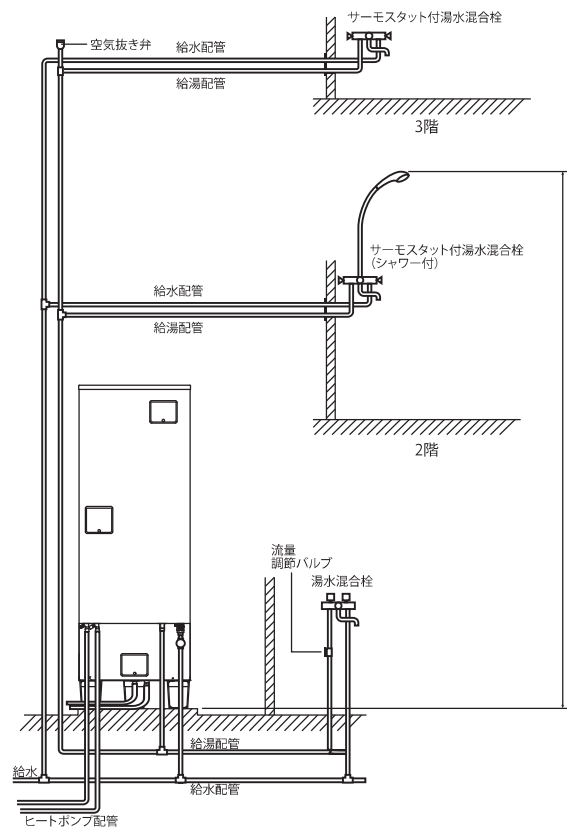
配管部材は現地で準備してください。



注意
ヒートポンプ配管は、必ず指定サイズの配管を使用する。指定外サイズを使用すると沸き上げ性能の低下や電気代が増える原因となります。

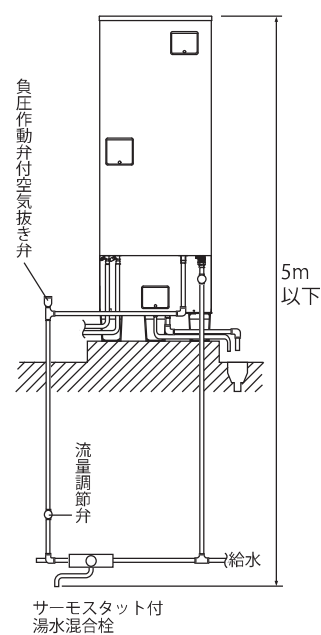
2階給湯配管例

- 2・3階へ給湯配管する場合は、下記のように行ってください。
- 3階では、シャワーは使用できません。(手洗い程度であれば使用できます。洗顔洗面化粧台は使用できません。)
- 貯湯ユニット設置階の上の階に給湯するとき、貯湯ユニット設置階の給湯回路に流量調整バルブを取り付け、階高さによる流量バランスを調整してください。
- 下の階でお湯を使用しているときは、上の階の出湯が弱くなります。



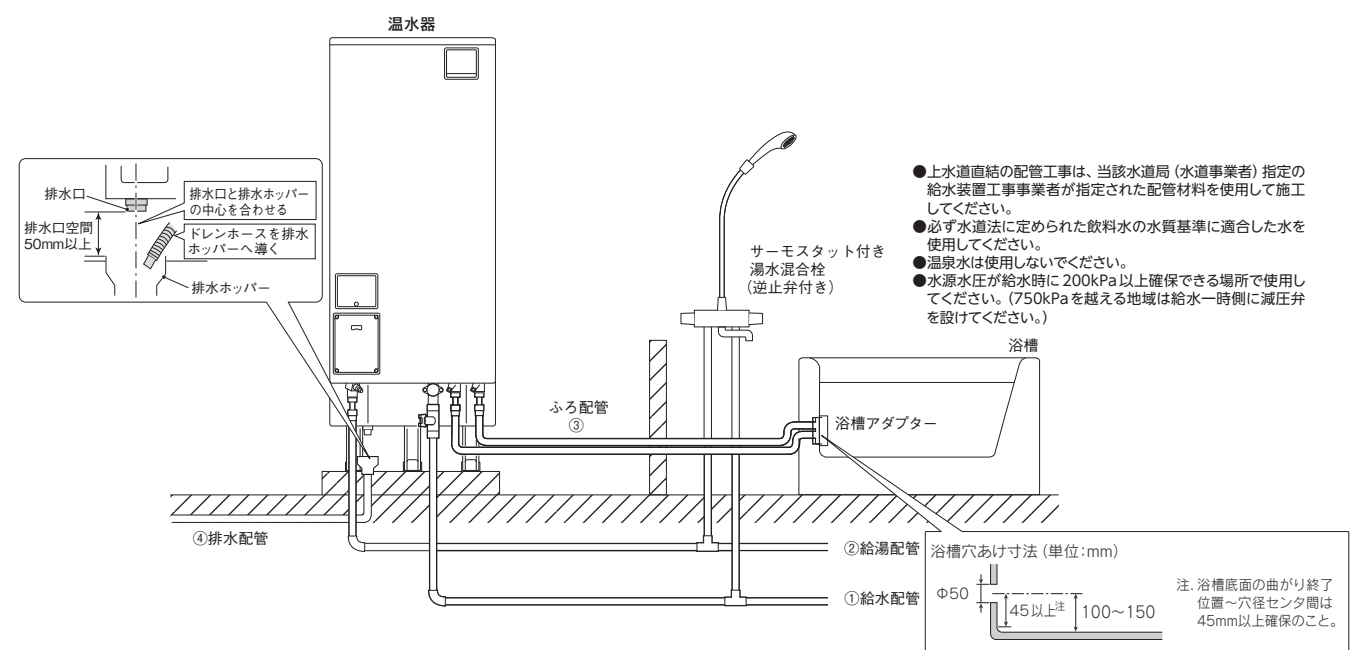
階下給湯

- 貯湯ユニットと湯水混合栓までの高さは5m以下にしてください。
- 給湯側配管途中に流量調節弁を取付けてください。
- 給湯側配管には、タンクの破損防止のため必ず負圧作動弁付空気抜き弁を取付けてください。



電気温水器フルオートタイプ 標準配管例

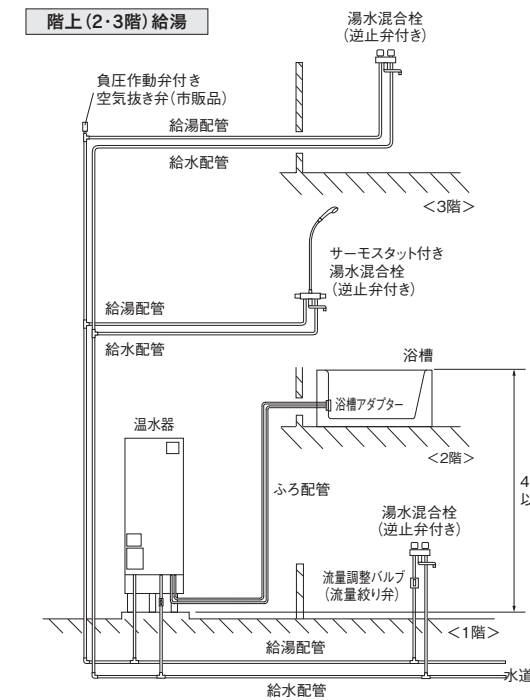
標準配管例



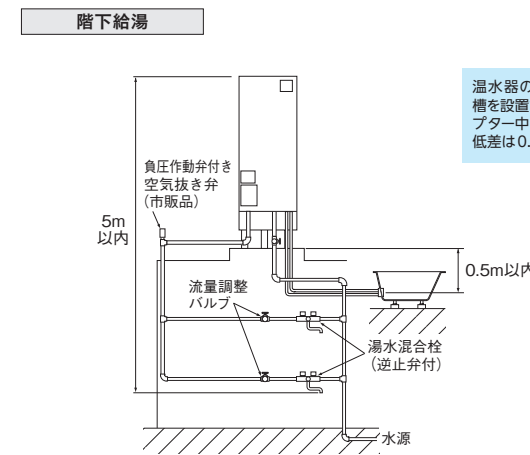
- 上水道直結の配管工事は、当該水道局(水道事業者)指定の給水装置工事業者が指定された配管材料を使用して施工してください。
- 必ず水道法に定められた飲料水の水質基準に適合した水を使用してください。
- 温泉水は使用しないでください。
- 水源水圧が給水時に200kPa以上確保できる場所で使用してください。(750kPaを超える地域は給水一時側に減圧弁を設けてください。)

配管名	耐熱温度	配管種類(市販品)	配管サイズ	継手呼び径(R:テーパ・ねじ)	長さ曲がり	高低差	鳥居	保温材厚さ
①給水配管	特になし	銅管	20A	R3/4	3/4×20A	-	-	●10mm以上推奨
②給湯配管	90℃以上	銅管	20A	R3/4	3/4×20A	-	-	●10mm以上推奨
		架橋ポリエチレン管	16A	R3/4	3/4×16A	-	-	●10mm以上推奨
③ふろ配管	80℃以上	銅管	15A	R1/2	1/2×15A	15m10曲がり	-	●10mm以上推奨
		架橋ポリエチレン管	13A	R1/2	1/2×13A	-	-	●10mm以上推奨
④排水配管	90℃以上	HT管	φ50以上	(R3/4)	-	-	下り勾配	-

階上(2・3階)給湯



階下給湯



温水器の設置面より下に浴槽を設置する場合、浴槽アダプター中心部と設置面の高低差は0.5m以内です。

- 2・3階へ給湯配管する場合は、図のように行ってください。
- 温水器設置階の上の階へ給湯するとき、温水器設置階の給湯配管に市販の流量調整バルブ(流量が調整しにくい場合は流量絞り弁)を取り付け、階高さによる流量バランスを調整してください。
- 3階ではシャワーは使用できません。(手洗い程度であれば使用できます。洗顔洗面化粧台は使用できません。)
- 下の階で給湯しているときは、上の階の出湯が弱くなります。
- 給湯配管に市販の空気抜き弁(耐熱90℃以上、負圧作動弁付き)の取り付けを推奨します。

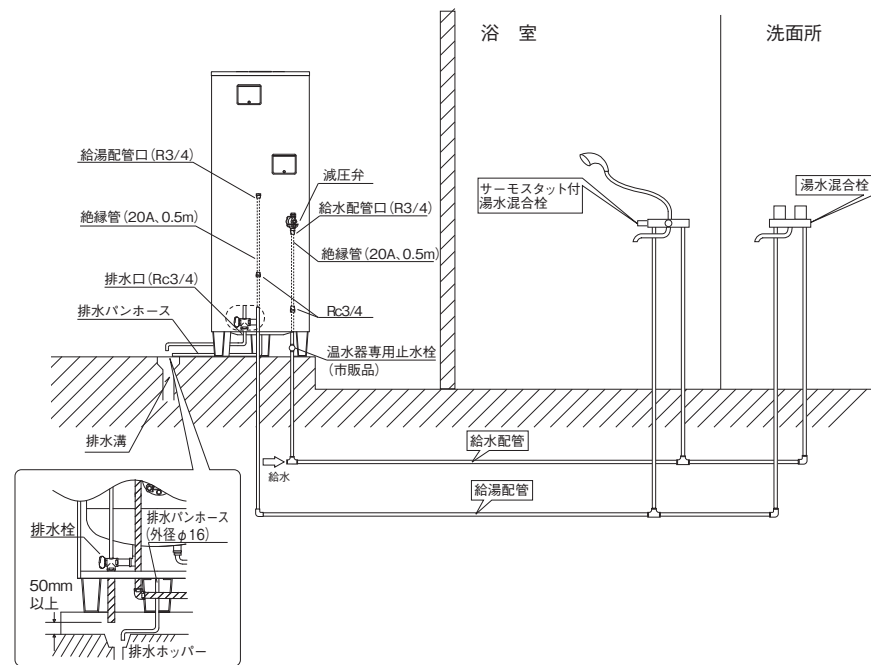
- 給湯配管は階下5mまで可能です。
- 給湯栓出口と温水器天面の高低差は5m以内にしてください。5mを超えると空気の混ざったお湯が出て、飛び散ることがあり危険です。
- 給湯配管の途中に流量調整バルブ(市販品)を取り付けてください。
- 空気の混ざったお湯が出る場合は、温水器への給水量が不足しています。流量調整バルブ(市販品)で、給水と給湯する層のバランスがよくなるよう調整してください。
- 階下への湯はりはありません。
- 給湯配管に市販の空気抜き弁(耐熱90℃以上、負圧作動弁付き)の取り付けを推奨します。

各種配管図

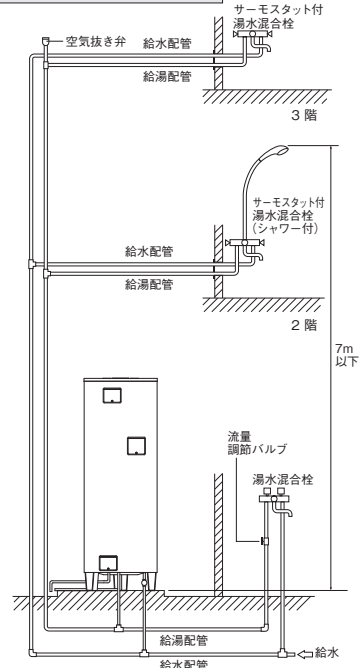
※製品の性能・機能を十分に発揮させ、また、安全を確保するために、正しい工事が必要です。工事の前に製品付属の「工事説明書」を必ずお読みください。

電気温水器給湯専用タイプ 角形・電気温水器給湯専用マイコンレスタイプ 角形 標準配管例

標準配管例 絶縁管以降の給水管・給湯管は現地準備してください。



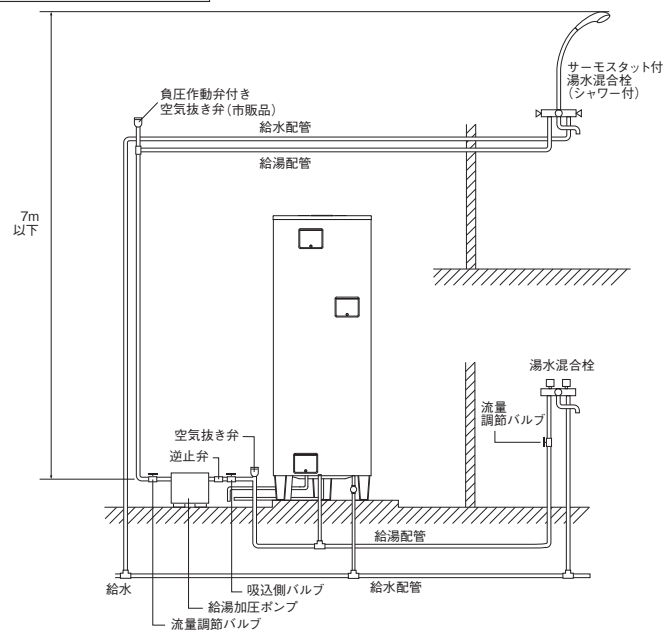
階上(2・3階)給湯(高圧力型)



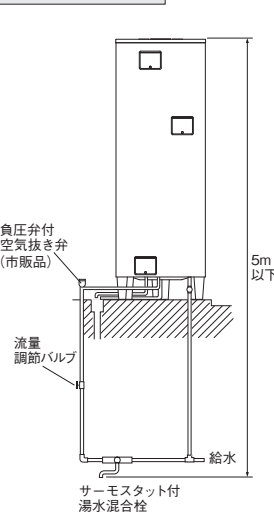
給湯専用角形据付・配管工事および使用上の注意

- 2・3階へ給湯配管する場合は、図のように行ってください。
- 3階では、シャワーは使用できません。(手洗い程度であれば使用できます。洗濯洗面化粧台は使用できません。)
- 温水器設置階の上の階に給湯するときは、温水器設置階の給湯回路に流量調節バルブを取り付け、階高による流量バランスを調整してください。
- 下の階でお湯を使用しているときは、上の階の出湯が弱くなります。

階上(2階)給湯(標準圧力型)



階下給湯



標準圧力型の場合は、次のことに注意してください

- ポンプは別売部品(給湯加圧ポンプ)を使用してください。取付け方等については給湯加圧ポンプの据付工事説明書をお読みください。
- ポンプの設置場所は、必ず防水工事をしてください。(修理・点検時の分解掃除の際に水が流れ出すことがあります。)
- シングルレバー水栓使用時など、ポンプにウォーターハンマー(水撃)がかかるおそれのある場合は、ポンプと水栓の間の配管に水撃防止器(市販品)を取付けてください。取付け方等については水撃防止器の説明書をお読みください。
- 1階、2階へ給湯する場合は、ポンプの前で1階給湯を分岐させてください。ポンプの後で分岐させると、1階でお湯が出ない場合があります。

【お願い】

- 空気抜き弁を必ず取付けてください。ポンプの吸込側の空気がたまりやすいところに垂直に取付けます。(空気が入るとお湯の出が悪くなります。)
- 空気抜き弁はゴミがかなり付着したときにビニールホースから湯が出ます。ビニールホースは必ず排水ホッパー(排水穴)等に導き、外れないように固定してください。
- 1階給湯配管の途中に流量調節バルブを取付けてください。
- ポンプ配管には吸込側バルブ、流量調節バルブ、逆止弁を取付けてください。(修理・点検の際に必要です。)
- 逆止弁は、方向を正しく取付けてください。
- ポンプから最も高い給湯栓(シャワー等)までの高さは7m以下にしてください。7mをこえるとポンプを運転させるのに必要な流量が確保できず、お湯がでません。

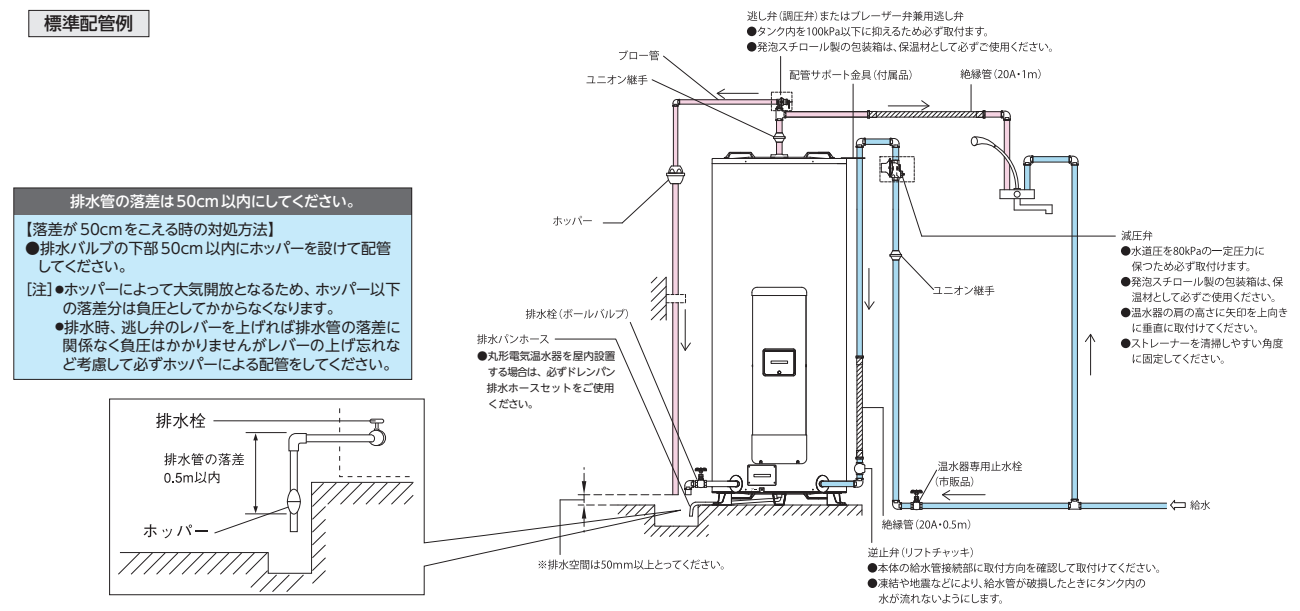
階下へ給湯する場合は上図のようにしてください。

- 電気温水器と給湯栓までの高さは5m以下にしてください。
- 給湯側配管途中に流量調節バルブを取付けてください。
- 給湯側配管には、タンクの破損防止のため必ず負圧付空気抜き弁を取付けてください。

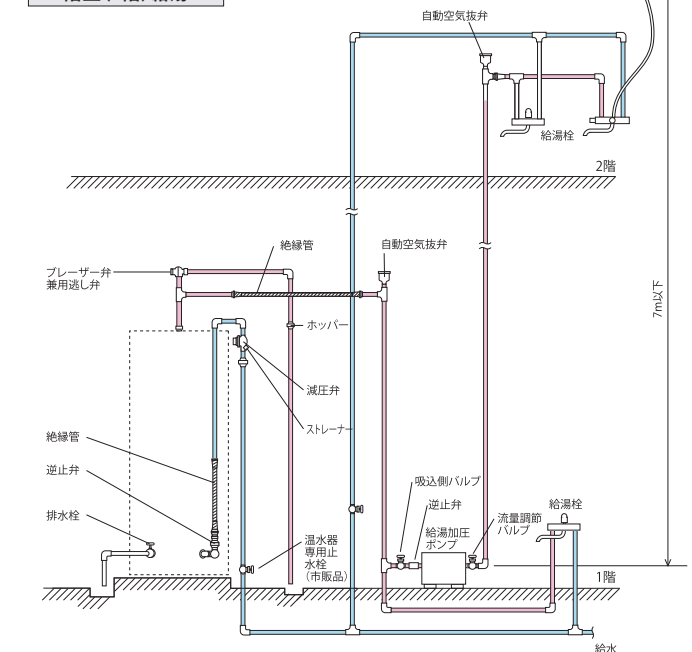
電気温水器標準圧力給湯タイプ 丸形 標準配管例

標準配管例

排水管の落差は50cm以内にしてください。
【落差が50cmをこえる時の対処方法】
● 排水バルブの下部50cm以内にホッパーを設けて配管してください。
【注】
● ホッパーによって大気開放となるため、ホッパー以下の落差分は負圧としてからなくなります。
● 排水時、逆止弁のレバーを上げれば排水管の落差に関係なく負圧はかかりませんがレバーの上げ忘れなどを考慮して必ずホッパーによる配管をしてください。



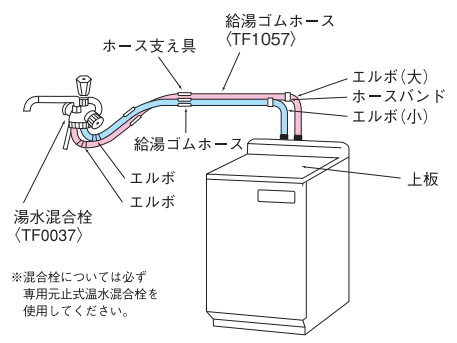
階上(2階)給湯



給湯専用丸形据付・配管工事および使用上の注意(2階給湯)

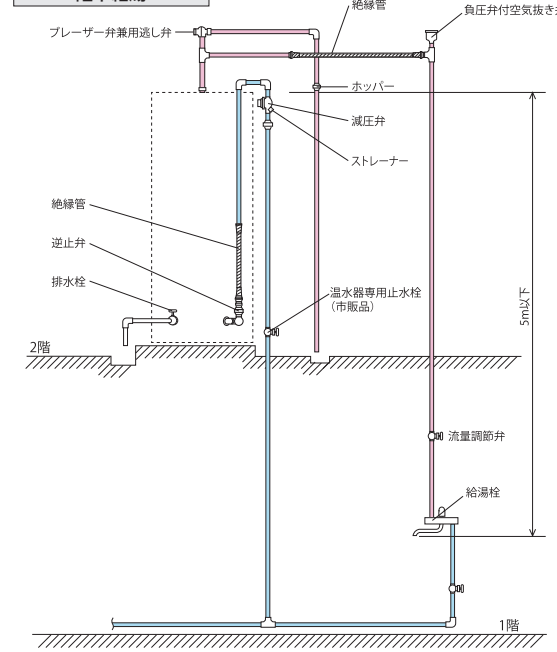
- 2階の蛇口・シャワーへ給湯する場合、別売の給湯加圧ポンプを使用するときは、負圧によるタンクの変形を防止するため、必ず別売の**プレーザー兼用逆止弁**・**流量調節バルブ**を取付けてください。
- 給湯加圧ポンプの一次側、二次側の配管の途中に、必ず別売の空気抜き弁をそれぞれ取付けてください。
- 給湯加圧ポンプの据付面から階下へは、給湯しないでください。温水器や給湯加圧ポンプに負圧が発生し、破損、故障の原因になります。

小型タイプゴムホースの場合(40L) SN1-40K5



●元止式...
給水側に水栓があり、温水器の給湯側は開放された状態になっており、タンク内には圧力がかかりません。湯沸かし時の膨張は給湯側の配管を通じて排水されるので安全弁、逆止弁を取付ける必要はありません。また、減圧弁を取付ける必要もありません。
●複数箇所の給湯について...
「元止式」の場合は、複数箇所に配管すると給湯側は開放されているので、開いた水栓以外の水栓からもお湯が出てしまうので複数箇所の給湯はできません。また、「元止式」の温水器を「元止式」で使用することはできません。

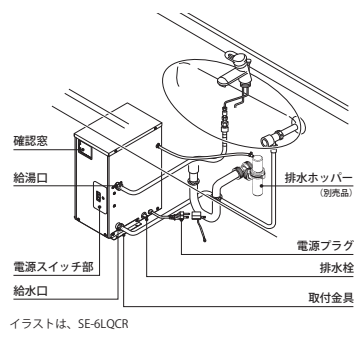
階下給湯



階下へ給湯する場合は上図のようにしてください。

- タンク保護のため必ず別売**プレーザー兼用逆止弁**を取付けてください。
- 電気温水器とサーモスタット付湯水混合栓までの高さは5m以下にしてください。
- 給湯側配管の途中に**流量調節バルブ**を取付けてください。
- 給湯側配管には、タンクの破損防止のため必ず負圧付空気抜き弁を取付けてください。

小型タイプ(6L床置きタイプ)



- 膨張水の処理は排水ホッパー(別売品)にて行ってください。
- 放熱口を防ぐため、給湯配管は最長でも2m以内におさえて、保温工事を行ってください。
- 袋ナットやユニオンを使用して、メンテナンスや修理の際に取り外せるようにしてください。また、配管接続部は漏水防止のためパッキンまたはシールテープを使用してください。

設置方法

※製品の性能・機能を十分に発揮させ、また、安全を確保するために、正しい工事が必要です。工事の前に製品付属の「工事説明書」を必ずお読みください。

貯湯ユニットの固定方法

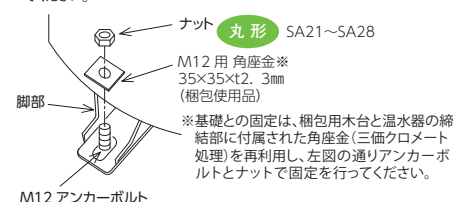
アンカーボルトの施工例〔ボルトタイプ〕

品名: 雄ねじ形メカニカルアンカーボルト

		タンク容量	直径	全長	ドリル径	埋込み深さ
エコキュート	フルオートタイプ	370L・460L	12	100	12.7	80
	給湯専用エコキュート	370L・460L	12	100	12.7	80
電気温水器	フルオートタイプ	370L・460L	12	100	12.7	80
	給湯専用(角形)	300L・370L・460L	12	120	12.7	80
	給湯専用(角形)	150L・200L	10	100	10.5	40
	給湯専用(丸形)	300L・370L・460L・560L	12	120	12.7	80

●脚固定方法

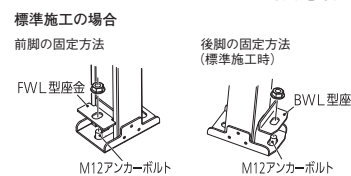
●地震時の転倒防止のためにM12のアンカーボルト(3ヵ所)で必ず固定してください。



設置する場合の注意事項

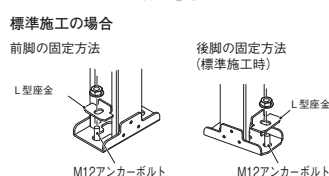
- ① 本体の取替えができるスペースを必ず確保してください。
- ② 満水時の質量に耐える場所に設置してください。
- ③ 床面は防水・排水工事を行ってください。
- ④ 浴室など水が飛散する場所には設置しないでください。

●MG11~MG14, ME03~ME04, 脚固定方法



- ① 所定の位置にM12アンカーボルトを3本施工する
- ② 前脚の前側にFWL型座金、後脚の後側にBWL型座金を使用して、アンカーボルトに固定する。
※L型座金は左図の向きで取り付けてください。

●MC03・MC04脚固定方法



- ① 所定の位置にM12アンカーボルトを3本施工する
- ② L型座金を使用して、前脚の前側、後脚の後側にアンカーボルトに固定する

上部固定方法

注意: 2階以上に据付けられる場合は必ず上部振れ止め金具でも固定してください

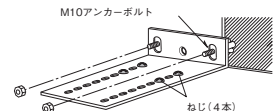
●MG11~MG14, ME03~ME04, MC03~MC04上部固定方法

2階以上に据付けられる場合は、上部振れ止め金具(別売部品[TG0820])で本体を固定してください。(MC03・MC04は本体同梱)

- ① 付属のねじ(4本/個)を使用して、上部振れ止め金具を上向きで本体に固定する
- ② 上部振れ止め金具をM10アンカーボルトで壁に固定する

【お願い】

- 引張荷重が4.9kN以上に耐える壁、または機を設けてください。
- アンカーボルトは引き抜き力が2.45kN以上になる施工をしてください。
- アンカーボルトの下穴は下表を参照してください。

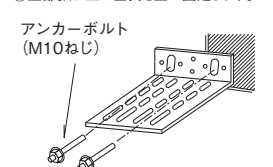


アンカーボルト(市販品) (寸法単位:mm)

直径	全長	ねじの長さ	ドリル径	埋込み深さ
10	60	25	10.5	40

●SF09~10, SB43~51上部固定方法

- ① 本体上面に振れ止め金具(本体付属)を取り付けます。
- ② 上部振れ止め金具を壁に固定します。



【お願い】

- 後打ちアンカーボルトの場合は下表のものをご使用ください。
- 引張荷重が4900N以上に耐える壁、または機を設けてください。
- アンカーボルトは引き抜き力が2450N以上になる施工をしてください。
- 製品側面に壁面に固定する場合は、別売品の角形上部固定補助金具をご使用ください。

品名: 雄ねじ形メカニカルアンカーボルト (寸法単位:mm)

直径	ドリル径	埋込み深さ
M10	10.5	40

●SA21~28上部固定方法

2階以上に据付けられる場合は、別売部品の丸形上部固定金具[TG1325]で温水器の上部を固定してください。詳細の取付方法は、各別売部品付属の取付指示書を参照してください。

- ① 壁面に壁面固定金具をアンカーボルトで固定します。

品名: 雄ねじ形メカニカルアンカーボルト

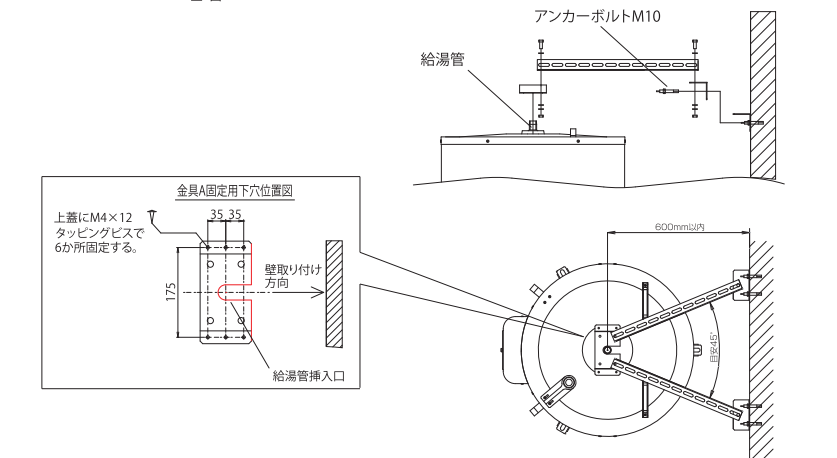
寸法(mm)

直径	ドリル径	埋込み深さ
M10	10.5	40

- ② 給湯管固定金具を給湯管に差込みます。
- ③ アングルで給湯管固定金具と壁面固定金具を固定します。

【お願い】

- 後打ちアンカーボルトの場合は上表のものをご使用ください。
- 引張荷重が4.9kN以上に耐える壁、または機を設けてください。
- アンカーボルトは引き抜き力が2.45kN以上になる施工をしてください。



※詳しくは工事説明書をご確認ください。

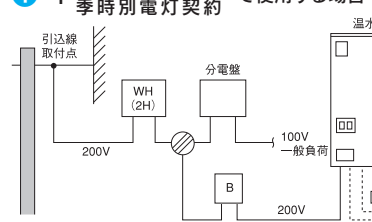
※本ページ以降、品番の末尾4桁を品番の略称として記載している箇所がございます。

電気工事について

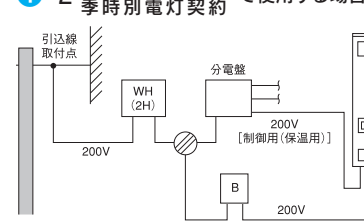
※製品の性能・機能を十分に発揮させ、また、安全を確保するために、正しい工事が必要です。工事の前に製品付属の「工事説明書」を必ずお読みください。

エコキュート/電気温水器 フルオートタイプ (高圧力・標準圧力型共通)

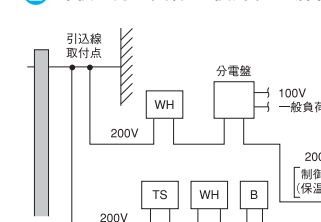
①-1 時間帯別電灯契約 季時別電灯契約 で使用する場合



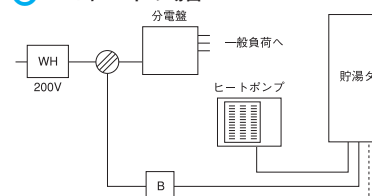
①-2 時間帯別電灯契約 季時別電灯契約 で使用する場合



② 深夜電力B契約 で使用する場合



③ エコキュートの場合



【ご注意】①-②の引込配線を行うときは、制御用(保温用)電源として昼間電力(200V)の配線工事が必要です。

【お願い】引込線取付点とジョイントボックス間のケーブルの太さは、一般負荷と温水器を見込んだサイズにしてください。

【お知らせ】電気温水器用電源ブレーカー組み込みの分電盤の場合は、分電盤より直接配線してください。

記号	内容	記号	内容
WH	電力計	B	200V電源ブレーカー
○	ジョイントボックス	-----	通信線、リモコン線
TS	タイムスイッチ	WH(2H)	電力需給用複合計器(電気量計)

配線用しゃ断器とケーブルの太さ・種類

電気配線が①-1、③の場合

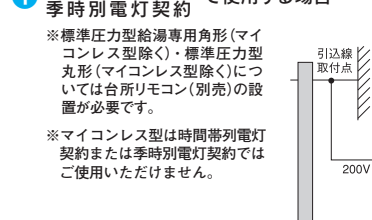
	品番	定格電圧	配線用しゃ断器	ケーブルの太さ	種類
エコキュート	YU37NRH-MG11	単相200V	20A	3.5mm ² (φ2.0)	VV
	YU46NRH-MG12	単相200V	20A	3.5mm ² (φ2.0)	VV
	YE37NSH-MG13	単相200V	20A	3.5mm ² (φ2.0)	VV
	YE46NSH-MG14	単相200V	20A	3.5mm ² (φ2.0)	VV
	YU37NRH-ME03	単相200V	20A	3.5mm ² (φ2.0)	VV
	YU46NRH-ME04	単相200V	20A	3.5mm ² (φ2.0)	VV
	YU37NRH-SF09	単相200V	20A	3.5mm ² (φ2.0)	VV
	YU46NRH-SF10	単相200V	20A	3.5mm ² (φ2.0)	VV
電気温水器	YU37NL2-MC03	単相200V	40A	8mm ² (φ3.2)	VV
	YU46NL2-MC04	単相200V	40A	8mm ² (φ3.2)	VV

電気配線が①-2、②の場合

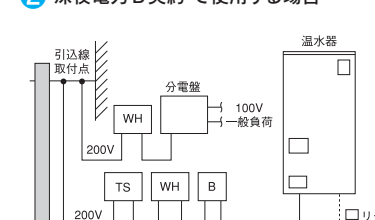
	品番	定格電圧	配線用しゃ断器	ケーブルの太さ	種類	
電気温水器	YU37NL2-MC03	沸き上げ用	単相200V	30A	φ2.6(5.5mm ²)	VV
	YU46NL2-MC04	沸き上げ用	単相200V	15A・20A	φ1.6	VV
エコキュート	YU37NRH-MG11	YU46NRH-MG12	ヒートポンプ電源線			
	YE37NSH-MG13	YE46NSH-MG14				
エコキュート	YU37NRH-ME03	YU46NRH-ME04	φ2.0(3線式) VVF線(単線) PF管:φ22			
	YU37NRH-SF09	YU46NRH-SF10				

電気温水器 給湯専用タイプ (高圧力・標準圧力型共通)

① 時間帯別電灯契約 季時別電灯契約 で使用する場合



② 深夜電力B契約 で使用する場合



配線用しゃ断器とケーブルの太さ・種類

	品番	定格電圧	消費電力	配線用しゃ断器	ケーブルの太さ	種類
高圧力型	YU37NR1-SB46	単相200V	4.4kW	30A	5.5mm ² (φ2.6)	VV
	YU46NR1-SB47	単相200V	5.4kW	40A	8mm ² (φ3.2)	VV
標準圧力型	YS15NS1-SB48	単相200V	2.4kW	20A	φ1.6	VV
	YS20NS1-SB49	単相200V	2.4kW	20A	φ1.6	VV
	YS15NS1-SB50	単相200V	2.4kW	20A	φ1.6	VV
	YS20NS1-SB51	単相200V	2.4kW	20A	φ1.6	VV
	YS30NR1-SB43	単相200V	3.4kW	30A	5.5mm ² (φ2.6)	VV
	YS37NR1-SB44	単相200V	4.4kW	30A	5.5mm ² (φ2.6)	VV
	YS46NR1-SB45	単相200V	5.4kW	40A	8mm ² (φ3.2)	VV
	YS30NR1-SA21	単相200V	3.4kW	30A	5.5mm ² (φ2.6)	VV
	YS37NR1-SA22	単相200V	4.4kW	30A	5.5mm ² (φ2.6)	VV
	YS46LR1-SA23	単相200V	5.4kW	40A	8mm ² (φ3.2)	VV
	YS56NR1-SA24	単相200V	6.4kW	50A	14mm ²	VV
	YS30NR1-SA25	単相200V	3.4kW	30A	5.5mm ² (φ2.6)	VV
	YS37NR1-SA26	単相200V	4.4kW	30A	5.5mm ² (φ2.6)	VV
	YS46LR1-SA27	単相200V	5.4kW	40A	8mm ² (φ3.2)	VV
YS56NR1-SA28	単相200V	6.4kW	50A	14mm ²	VV	

- 電気設備技術基準及び内線規程に基づいて必ず指定工事業者が行ってください。
- 配線用しゃ断器(ブレーカー)および電線(ケーブル)の太さは、内線規程(上図参照)に定められたものを使用してください。
- 必ず製品に添付されている工事説明書を熟読して、工事を行ってください。
- 万一の感電事故防止のため電気設備技術基準および内線規程に基づき、必ず電気工事士によるD種接地工事を行ってください。
- 温水器の試運転は必ずタンクを満水にしてから行ってください。

部品一覧

●：標準部品 ▲：必要に応じてお選びいただく部品

別売品	商品コード	本体価格	エコキュート								電気温水器																		
			超高压力型フルオート		高压力型フルオート		給湯専用				フルオート		給湯専用角形高压		給湯専用角形標準圧						給湯専用丸形標準圧								
			370L	460L	370L	460L	370L	460L	370L	460L	370L	460L	370L	460L	300L	370L	460L	150L	200L	150L	200L	300L	370L	460L	560L	300L	370L	460L	560L
			MG13	MG14	MG11	MG12	ME03	ME04	SF09	SF10	MC03	MC04	SB46	SB47	SB43	SB44	SB45	SB48	SB49	SB50	SB51	SA21	SA22	SA23	SA24	SA25	SA26	SA27	SA28
マイコン				マイコン				マイコン		マイコン		マイコン		マイコン		マイコン		マイコン		マイコン		マイコン		マイコン		マイコン			
1 減圧弁 (80kPa)	TC0227	12,980円 (税抜11,800円)																			●	●	●	●	●	●	●	●	
2 減圧弁 (85kPa) ^{※3}	TC0228	12,980円 (税抜11,800円)																				▲	▲	▲	▲	▲	▲	▲	
3 逃し弁 (調圧弁)	TC1012	5,280円 (税抜4,800円)																				●	●	●	●	●	●	●	
4 ブレーザー弁兼用逃し弁 ^{※3※4}	TC0164	8,800円 (税抜8,000円)	▲	▲	▲	▲	▲	▲	▲	▲	▲											▲	▲	▲	▲	▲	▲	▲	
5 自動空気抜弁 ^{※1※4}	TC0144	6,380円 (税抜5,800円)										▲	▲									▲	▲	▲	▲	▲	▲	▲	
6 絶縁管セット (給湯・給水用2本セット)	TC0012	7,150円 (税抜6,500円)																				●	●	●	●	●	●	●	
7 絶縁管セット (給湯・給水用2本セット)	TG0244	6,600円 (税抜6,000円)											●	●	●	●	●	●	●	●	●	●	●	●	●	●	●		
8 ドレンパン排水ホースセットL ^{※5}	TG1327	2,970円 (税抜2,700円)																				▲	▲	▲	▲	▲	▲	▲	
9 ポールバルブ	TC0967	3,190円 (税抜2,900円)									●	●										●	●	●	●	●	●	●	
10 ホッパー	TC0471	1,650円 (税抜1,500円)																				▲	▲	▲	▲	▲	▲	▲	
11 ヒートポンプ据付用樹脂ベース (1本)	TF0672	1,980円 (税抜1,800円)	●(2本必要)	●(2本必要)	●(2本必要)	●(2本必要)																							
12 上部振れ止め金具	TG0820	3,300円 (税抜3,000円)	▲	▲	▲	▲	▲	▲			付属	付属																	
13 脚固定金具	TG0821	4,180円 (税抜3,800円)	▲	▲	▲	▲	▲	▲			▲	▲																	
14 壁貫通パイプ	TG0822	1,650円 (税抜1,500円)	▲	▲	▲	▲	▲	▲			▲	▲																	
15 リモコンケーブル (20m)	TG0825	3,300円 (税抜3,000円)																											
16 リモコンケーブル (50m)	TG0826	8,250円 (税抜7,500円)	(いずれか)	(いずれか)	(いずれか)	(いずれか)				(いずれか)	(いずれか)	(いずれか)	(いずれか)	(いずれか)							(いずれか)	(いずれか)	(いずれか)	(いずれか)	(いずれか)	(いずれか)	(いずれか)		
17 脚部カバー	TG0942	17,600円 (税抜16,000円)									●	●																	
18 浴槽アダプター (直管)	TG0944	6,600円 (税抜6,000円)																											
19 浴槽アダプター (直角)	TG0943	6,600円 (税抜6,000円)	(いずれか)	(いずれか)							(いずれか)																		
20 浴槽アダプター締付工具	TG0945	4,950円 (税抜4,500円)	▲	▲	▲	▲				▲	▲																		
21 脚部カバー (MG・ME用)	TG1340	17,600円 (税抜16,000円)	●	●	●	●	●	●																					
22 給湯専用リモコン (電温)	TG1125	19,800円 (税抜18,000円)											付属	付属								▲	▲	▲					
23 給湯機カバー (丸形・300L用)	TG1312	28,930円 (税抜26,300円)																				▲	▲	▲					
24 給湯機カバー (丸形・370L用)	TG1313	30,030円 (税抜27,300円)																							▲				
25 給湯機カバー (丸形・460L用)	TG1314	30,690円 (税抜27,900円)																											
26 給湯機カバー (丸形・560L用)	TG1315	33,550円 (税抜30,500円)																											
27 給湯機カバー (角形・370L用)	TG1316	32,340円 (税抜29,400円)																											
28 給湯機カバー (角形・460L用)	TG1317	35,530円 (税抜32,300円)																											
29 給湯機カバー370L (MG・ME・MC用)	TG1329	36,740円 (税抜33,400円)	▲		▲		▲			▲																			
30 給湯機カバー460L (MG・ME・MC用)	TG1330	39,930円 (税抜36,300円)		▲		▲		▲			▲																		
31 化粧カバー (150Lスリムタイプ用)	TG1412	13,860円 (税抜12,600円)																				●	●						
32 化粧カバー (200Lスリムタイプ用)	TG1413	13,860円 (税抜12,600円)																					●	●					
33 化粧カバー300L	TG1318	15,400円 (税抜14,000円)																					●						
34 化粧カバー370・460L (電温)	TG1319	15,620円 (税抜14,200円)																					●	●					
35 化粧カバー370・460L (エコ)	TG1320	20,350円 (税抜18,500円)																						●	●				
36 上部化粧カバー (150Lスリムタイプ用)	TG1323	13,310円 (税抜12,100円)																											
37 上部化粧カバー (200Lスリムタイプ用)	TG1324	13,310円 (税抜12,100円)																											
38 丸形用上部固定金具	TG1325	24,310円 (税抜22,100円)																											
39 角形用上部固定補助金具	TG0966	3,520円 (税抜3,200円)											▲	▲															
40 T型座金	TG0968	1,650円 (税抜1,500円)											▲	▲															
41 漏水検知センサー	TG1067	8,140円 (税抜7,400円)																											
42 漏水検知外部出力基板	TG1068	9,020円 (税抜8,200円)																											
43 給湯加圧ポンプ ^{※4}	SHC-1031B2	23,310円 (税抜21,100円)																											
44 エコベース (3本脚用)	E750	31,900円 (税抜29,000円)	▲	▲	▲	▲	▲	▲	▲	▲	▲	▲	▲	▲	▲	▲	▲	▲	▲	▲	▲	▲	▲	▲	▲	▲	▲	▲	
45 脚高150mm耐震脚セット (370L丸形用)	TG1328	21,450円 (税抜19,500円)																											
46 井戸水安心パック (砂こし器付き)	—	249,100円 (税込)	▲	▲	▲	▲	▲	▲	▲	▲	▲	▲	▲	▲	▲	▲	▲	▲	▲	▲	▲	▲	▲	▲	▲	▲	▲	▲	
47 井戸水安心パック (砂こし器なし)	—	215,000円 (税込)	▲	▲	▲	▲	▲	▲	▲	▲	▲	▲	▲	▲	▲	▲	▲	▲	▲	▲	▲	▲	▲	▲	▲	▲	▲	▲	
48 かんたんエコ深夜電力対応キット	TG1286	59,620円 (税抜54,200円)																											
標準部品化粧カバーセット価格もしくは標準部品価格 合計金額 ^{※2}			31,460円 (税抜28,600円)		24,860円 (税抜22,600円)		27,500円 (税抜25,000円)				25,520円 (税抜23,200円)		22,000円 (税抜20,000円)		22,220円 (税抜20,200円)		21,010円 (税抜19,100円)		28,600円 (税抜26,000円)										



※1 2階、3階に給湯するときは空気抜き弁を取り付けてください。

※2 合計金額はリモコンケーブル (20m) を選択した場合の金額です。

※3 減圧弁 (85kPa) をご使用の際は、必ずブレーザー弁兼用逃し弁をお求めください。

※4 給湯加圧ポンプをご使用の際は、必ず空気抜き弁、ブレーザー弁兼用逃し弁 (丸形のみ) もお求めください。

※5 丸形電気温水器を屋内設置する場合は、必ずドレンパン排水ホースセットをご使用ください。

※ 小型タイプSN1-40K5の別売部品は、P.25をご参照ください。

仕様一覧

エコキュート仕様表 (JIS C 9220:2018に基づく表示)

Table with columns for Type (自動風呂給湯, 給湯専用タイプ), Model (品番), Price (本体価格, 標準部品化粧カバー), Capacity (タンク容量), Voltage (定格電圧), and other specifications.

Table with columns for Type (給湯専用タイプ), Model (品番), Price (本体価格, 標準部品化粧カバー), Capacity (タンク容量), Voltage (定格電圧), and other specifications.

運転音の測定方法が変わりました。従来の「音圧レベル(騒音レベル)」はJIS改正で定められた1点で測定したものでしたが、今回採用された「音響パワーレベル」は、周囲に発するすべての音響エネルギーを評価したものです。国際的な評価方法の統一を図るため、表示を開始しました。製品の運転音が大きくなった誤解ではありません。詳しくは、一般社団法人日本冷凍空調工業会のホームページをご覧ください。(https://www.jraia.or.jp)

エコキュート仕様表 (JIS C 9220:2011に基づく表示)

Table with columns for Model (品番), Noise (年間給湯(保温)効率, 運転音), and other specifications.

※標準部品(化粧カバー)セットの詳細についてはP39-P40の部品一覧をご参照ください。
※上記の商品価格には、配送費・設置工事費・使用済み商品の引き取り費用等は含まれておりません。

算出条件:湯沸しモード MG11~MG14, ME03~ME04については「おまかせ」
SF09~10については「省エネ」「深夜のみ設定:通常」

Table showing heating temperature (沸上げ温度) and conditions for different models (MG13, MG14, MG11, MG12, ME03, ME04, SF09, SF10).

※1 年間給湯保温効率 (JIS) 及び年間給湯効率 (JIS) は、日本工業規格である JIS C 9220 の評価に基づき、ヒートポンプ給湯機を運転した時の単位消費電力量あたりの給湯熱量及び保温熱量を表したものです。
※2 低外気温時は除霜のため、加熱能力が低下することがあります。
※3 沸上げ終了直前では加熱能力が低下することがあります。
※4 作動条件:外気温(乾球温度/湿球温度)16℃/12℃、水温17℃、沸上げ温度65℃
※5 作動条件(MG11~MG14, ME03, ME04):外気温(乾球温度/湿球温度)7℃/6℃、水温9℃、沸上げ温度90℃
作動条件(SF09~SF10):外気温(乾球温度/湿球温度)7℃/6℃、水温9℃、沸上げ温度85℃
※6 運転音は、反射音の少ない無響室で測定した数値です。実際の据付状態では、反射音や周囲の騒音の影響により、この値より大きくなる場合があります。
※7 冬の最低気温が-5℃を下回る地域では、機器の性能を十分に発揮できないことがあります。
※8 本表の年間給湯保温効率 (JIS) 及び年間給湯効率 (JIS) は、日本工業規格である JIS C 9220:2011 に基づき表示したものです。

電気温水器(フルオートタイプ)仕様表

Table with columns for Type (自動風呂給湯タイプ), Model (品番), Price (本体価格), Capacity (タンク容量), Voltage (定格電圧), and other specifications.

電気温水器(給湯専用タイプ高圧力角形)仕様表

Table with columns for Type (給湯専用タイプ), Model (品番), Price (本体価格), Capacity (タンク容量), Voltage (定格電圧), and other specifications.

電気温水器(給湯専用タイプ標準圧力角形)仕様表

Table with columns for Type (給湯専用タイプ), Model (品番), Price (本体価格), Capacity (タンク容量), Voltage (定格電圧), and other specifications.

※標準部品(化粧カバー)セットの詳細についてはP39-P40の部品一覧をご参照ください。
※上記の商品価格には、配送費・設置工事費・使用済み商品の引き取り費用等は含まれておりません。

ユノカ長期保証制度のご案内

メーカー保証だから
スピーディな対応、確かな技術
従来の8年保証に加え10年保証も設定

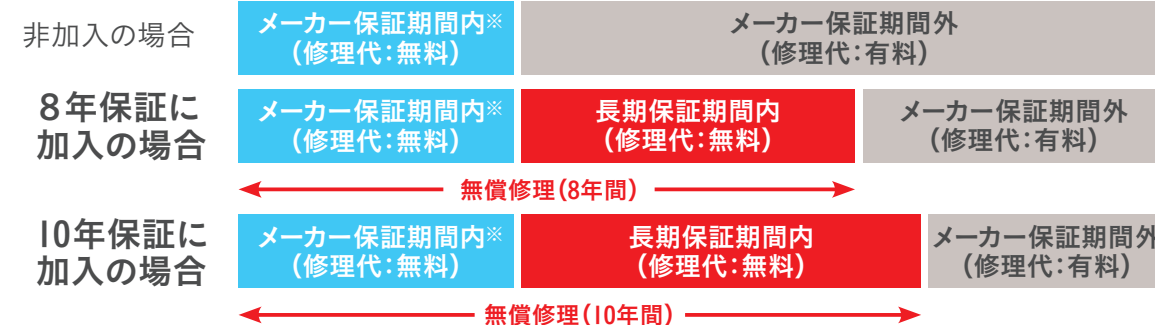
ユノカ長期保証制度とは、出荷時に定めたメーカー保証期間に加え、保証料を別途お支払い頂くことで保証期間を延長する仕組みです。お客様情報はメーカーで管理しますので、万が一の時の対応もスピーディで安心の制度です。保証期間は8年もしくは10年を選択いただけます。

ユノカ長期保証制度

8年保証
もしくは
10年保証

安心感 快適性

お買い上げ日



※メーカー保証期間は、タンクが5年、ヒートポンプが3年、その他部品が1年となっています。

⚠ 以下のような場合は保証期間内でも保証されません

- 例1: 井戸水・地下水・温泉水などでの使用
※井戸水安心パックをご使用のエコキュートを除きます。
- 例2: 離島などへの出張料
- 例3: 人為的な事件・事故などによる故障
- 例4: 地震、落雷、水害など天災害による故障
- 例5: お客さまご自身の誤ったご使用による故障
- 例6: 取扱や操作の説明や点検など故障修理以外の対応 など

エコキュート

保証料

8年保証 25,500円(税込)
10年保証 28,000円(税込)

電気温水器

保証料

8年保証 10,200円(税込)
10年保証 14,800円(税込)

IHクッキングヒーター

保証料

8年保証 7,600円(税込)
10年保証 11,600円(税込)



お申込み・お問い合わせは
<https://kyuhen.f-revocrm.jp/form/warranty/>



お電話でのお申込み・お問い合わせ
急でもいい 365日
0120-911-365

●スタッフによる対応時間 9:00~17:00(月~土曜日)
※留守番電話による受付時間
上記時間帯以外および日曜・祝日

電気温水器(給湯専用タイプ丸形)

タイプ	給湯専用タイプ								
	標準圧力型								
	マイコンレス				マイコン				
品番	YS30NRI-SA25	YS37NRI-SA26	YS46LRI-SA27	YS56NRI-SA28	YS30NRI-SA21	YS37NRI-SA22	YS46LRI-SA23	YS56NRI-SA24	
本体価格(税込)	356,400円	364,100円	409,200円	489,500円	408,100円	414,700円	454,300円	518,100円	
標準部品セット価格(税込)	385,000円	392,700円	438,700円	518,100円	436,700円	443,300円	482,900円	546,700円	
適用電力制度	深夜電力B(既契約者のみ)				時間帯別電灯・季別別電灯・深夜電力B(通電制御)				
タンク容量	300L	370L	460L	560L	300L	370L	460L	560L	
ボイラー区分	簡易ボイラー								
定格	定格電圧	単相200V(50/60Hz)							
	最大消費電力	3.4kW	4.4kW	5.4kW	6.4kW	3.4kW	4.4kW	5.4kW	6.4kW
	制御用消費電力	-				2W			
沸き上がり温度	約85°C				約65°C~約85°C(水温と残湯により可変)				
安全装置	漏電遮断器、温度過昇防止器、缶体保護弁				漏電遮断器、温度過昇防止器、缶体保護弁、空焚き防止装置(無給水センサー)				
タンク材質	ステンレス鋼板								
配管口径	給排水配管口・給湯配管口:R3/4								
給湯方式	減圧弁方式(2次設定圧力:80または85kPa)								
外形寸法(幅×奥行×高さ)	600×705(+15 [※])×1724 [※]	655×766(+15 [※])×1744 [※]	730×841(+15 [※])×1721 [※]	730×841(+15 [※])×2022 [※]	600×705(+15 [※])×1724 [※]	655×766(+15 [※])×1744 [※]	730×841(+15 [※])×1721 [※]	730×841(+15 [※])×2022 [※]	
質量(満水時)	49kg(349kg)	50kg(420kg)	62kg(532kg)	67kg(627kg)	49kg(349kg)	50kg(420kg)	62kg(532kg)	67kg(627kg)	
水側最高使用圧力	100kPa以下								
付属部品	配管サポート金具								
設置場所	屋内・屋外用								

電気温水器(給湯専用小型タイプ)

タイプ	給湯専用タイプ											
	角形											
	先止め式(減圧弁、逃し弁付き)										元止め式による水道直圧	
品番	マイコンレス											
	SE-3LQBL	SE-3LQBR	SE-3LQCL	SE-3LQCR	SE-6LQBL	SE-6LQBR	SE-6LQCL	SE-6LQCR	SE-12LQCL	SE-12LQCR	SNI-40K5	
仕様	壁掛け左配管	壁掛け右配管	床置き左配管	床置き右配管	壁掛け左配管	壁掛け右配管	床置き左配管	床置き右配管	床置き左配管	床置き右配管	床置き	
本体価格 ※付属部品込	113,300円 (税抜103,000円)	113,300円 (税抜103,000円)	113,300円 (税抜103,000円)	113,300円 (税抜103,000円)	122,100円 (税抜111,000円)	122,100円 (税抜111,000円)	122,100円 (税抜111,000円)	122,100円 (税抜111,000円)	166,100円 (税抜151,000円)	166,100円 (税抜151,000円)	146,300円 (税抜133,000円)	
適用電力制度	従量電灯											
タンク容量	2.7L				5.8L				11.8L		40L	
定格	定格電圧	単相 100V										
	消費電力	0.4kW				0.7kW				0.5kW		
外形寸法 (mm)	幅	250	260	182	182	275	275	175	175	240	430	
	奥行	181	191	262	262	225	225	270	270	320	460	
	高さ	326	326	321	321	383	383	380	380	435	850	
質量(満水時)	5.5kg(8.2kg)				7.1kg(13kg)				6.8kg(12.7kg)		7.6kg(19.4kg)	16kg(56kg)
沸き上がり温度	約83°C											
配管接続口	R1/2 オネジ (呼び径13)										ホースニップル 外径φ11	
設置場所	屋内											
付属部品	排水ホッパー										ゴムホースセット 元止め式湯水混合栓	

※標準部品セットの詳細についてはP39-P40の部品一覧をご参照ください。(SNI-40K5はP25)
※上記の商品価格には、配送費・設置工事費・使用済み商品の引き取り費用等は含まれておりません。

定期点検・買い替えのご提案

エコキュート・電気温水器の 定期的な点検をおすすめします

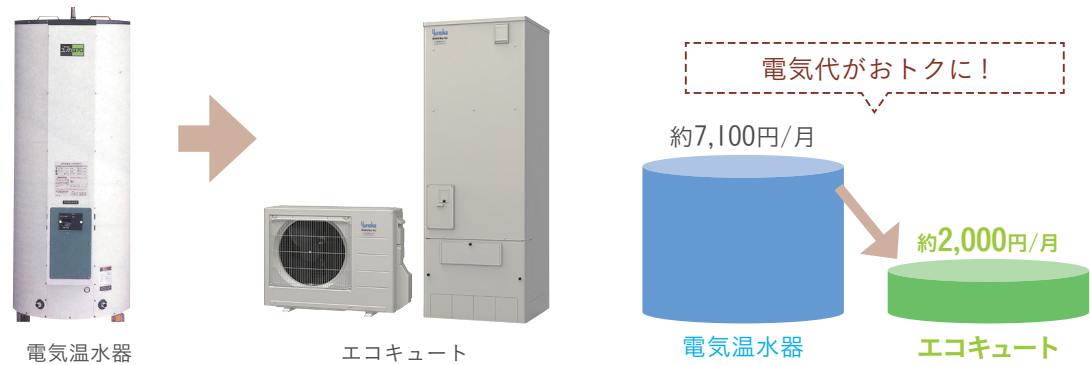
製品を末長く使って頂くため、定期的な点検をおすすめします。ご希望のお客さまは、販売店又は当社コールセンターまでお気軽にお問い合わせください。

愛情点検



電気温水器をお使いのお客さまへ

光熱費を抑えたいなら「エコキュート」へ買い替えがおすすめです



【試算条件】

4人家族モデル、給湯の年間負荷18GJ/年の月平均、電気温水器使用量460kWh/月、エコキュート使用量126kWh/月
九州電力「電化でナイト・セレクト」(2023年4月1日実施)電力量料金(夜間)
・基本料金は含みません。
・消費税等相当額、燃料費等調整額(2023年11月:▲0.65円/kWh)および、再エネ賦課金(2023年度:1.40円/kWh)を含みます。
(注1)光熱費のみの比較であり、初期費用、機器本体の買替費用は別途必要となります。
(注2)この内容はあくまでも試算条件に基づいたものであり、実際の光熱費は地域・機器効率・使用状況等によって異なります。
(注3)電気温水器、エコキュートを昼間に沸き増しする場合の使用電力量および料金は含んでいません。
(注4)数値などのデータは、九州電力ホームページ「キレイライフプラス」より、一部抜粋しています。

お使いの電気温水器の状態をチェックしてみましょう

- 温度を上げると、お湯の出る量が少なくなる。
- お湯の温度が急に上がったりと、温度のばらつきがある。
- お湯に錆のようなものが混じっていることがある。
- 配管からお湯が漏れることがある。
- シャワーのお湯の出が少ない。
- 電気温水器本体に記載のある製造年から10年以上経過している、または10年に近い。

1つでも
当てはまったら
お早めに販売店または
ユノカコールセンター
までご相談ください
買い替えて解決できる
場合があります

Q&A ユノカエコキュートよくある質問

Q 井戸水を使用していますが エコキュートは使えますか?

A 井戸水の場合、エコキュートはご使用になれません(井戸水安心パックをご使用のエコキュートを除く)。井戸水(地下水、温泉水など)では地域・水脈ごとに含まれる成分が大きく異なり、その成分によってはヒートポンプやタンクの配管・部品の目詰まりや腐食の原因となり機器の寿命を縮める恐れがあります。必ず水道水の水質基準に適合した水をご使用ください。また、水道水であっても、塩分、石灰分、その他不純物が多く含まれている場合や、酸性水質の地域では使用を避けてください。

Q 入浴剤は使用できますか?

A フルオートタイプは、入浴剤は機器故障の原因となりますので硫黄・酸・アルカリを含んだ入浴剤は使用できませんが、MG11~MG14に関しては「花王株式会社バブシリーズ」「アース製薬株式会社製バスロマンシリーズ」「株式会社バスクリン製バスクリンシリーズ」の入浴剤はご使用いただけます。ただし、にがりタイプはご使用できません。

九州電力グループからのお知らせ

みなさまの困った!を解決!

九電 あんしんサポート

安心して暮らせる毎日を
8つの「あんしん」でサポートします。

住宅設備の故障に備えて あんしん

ホームサポート

安心の定額制で、
電気や水まわりのトラブル時に
24時間365日修理の依頼を受け付けします!

電気のことなら何でも あんしん

でんきサポート

「ご家庭内の電気」に関するお困りごとを
地元の信頼ある電気工事店(保守センター)と
タイアップして解決!

ママもパパも あんしん

子育てサポート

「妊娠」「出産」「育児」に関するママ・パパの
お困りごとやお悩みを、イベント開催や子育てに
役立つ情報などをお届けして解決!

離れていても あんしん

親孝行サポート

離れて暮らす親御さまの様子を
定期的に確認し、
近況をお知らせします!

いつでも あんしん

みまもりサポート

ひとり暮らしの親御さまの
電気のご使用状況が普段と異なったときに
メールでお知らせ!

手を借りたいときも あんしん

くらしサポート

お子さまのお世話や家事のお手伝いなど
日々のくらしのお困りごとを解決!

遠くのお家も あんしん

空き家サポート

空き家になってしまった持ち家や実家。
状況を確認し、写真付きメールでお知らせ!

ご先祖さまも あんしん

お墓サポート

遠くにお参りへ行けないお墓の様子を
確認し、写真付きメールでお知らせ!

でんきサポート・子育てサポート・親孝行サポート・みまもりサポート・
くらしサポート・空き家サポート・お墓サポート 専用ダイヤル

電話 0120-879-570 (通話料無料)

【受付時間:平日(月~金) 9:00~17:00】
(お急ぎのご用件の場合は、上記時間以外でも電話を承っております。)

ホームサポート 専用ダイヤル

電話 0120-026-940 (通話料無料)

【受付時間:8:00~20:00(年末年始を除く)】

詳しくは 九電あんしんサポート

検索

