

発行日 :2023年11月15日

発行部門:給湯器営業部

営業企画グループ

# 電気温水器 標準圧力角形給湯専用タイプ 仕様書

【品番】

YS30NR1-SB43

YS37NR1-SB44

YS46NR1-SB45

作成	審査	承認
井 2023/11/15 上	森 2023/11/15 口	宮木 2023/11/15 啓

# 1 仕様 YS30NR1-SB43

項 目		仕 様	
型 式		YS30NR1-SB43	
適用電力制度		時間帯別電灯 / 深夜電力B等(電力契約切替コネクタの差し替え) (時間帯別電灯での使用にはリモコン(別売)が必要)	
種 別		マイコン型リモコンレスタイプ(通電制御型)	
形 状		角型配管内蔵タイプ	
設置区分		屋内・屋外兼用タイプ	
ドレンパン		有	
主 電 源		時間帯別電灯	単相交流200V
		深夜電力	単相交流200V
リモコン設置		リモコン後付可(別売)	
リモコン制御電源		時間帯別電灯	不要
		深夜電力	不要
消費電力		3.4kW	
外形寸法(幅×奥行×高さ)		W598×D644(+15※)×H1,860※操作カバー部	
製品質量		61kg (満水時361kg)	
給水方式		逃し弁・減圧弁による水道直結	
通電制御方式		マイコン制御	
タンク容量		300L	
沸き上げ温度		多め(約85℃) おまかせ(約65~85℃) 少なめ(約65℃)	
主 要 部 品	タンク	材質	高耐食ステンレス鋼板
		階下給湯性能	工事説明書記載の設置方法により可
	保温材		グラスウール
	ヒータ		シーズヒータ
	アース		アース端子
	漏電遮断器		200V-30A 感度電流15mA
	自動温度調節器		マイコン自動温度調節
	残湯センサー		サーミスタ検知
	温度過昇防止器		98℃ OFF/手動復帰
	配管内蔵部材	減圧弁	85kPa
逃し弁		97kPa	
過圧防止弁		300kPa(排水栓内蔵)	
配 管	給水配管接続口		R 3/4 オネジ
	2次給水配管接続口		—
	給湯配管接続口		R 3/4 オネジ
	排水配管接続口		Rc 3/4 メネジ
操作切り替え		—	
本 体 側 機 能	時計合わせ		—
	湯温設定		2モード(多め・おまかせ)
	表示	残湯量	—
		時刻	—
沸き増し設定		—	
リモコン(別売)側機能	時計合わせ		「時/分/時刻設定」
	湯温設定		3モード(多め・おまかせ・少なめ)
	表示	残湯量	5段階 (75L未満、75L以上、150L以上、180L以上、240L以上)
		時刻	24時間表示
	沸き増し設定		1モード(全量)
保証期間(条件等は保証書に記載)		1年(ヒータ3年、タンク5年)	
日本水道協会認証登録番号		A-249	
BL認定番号		—	
電気用品適合性検査証明書番号		JET0935-81070-1003	

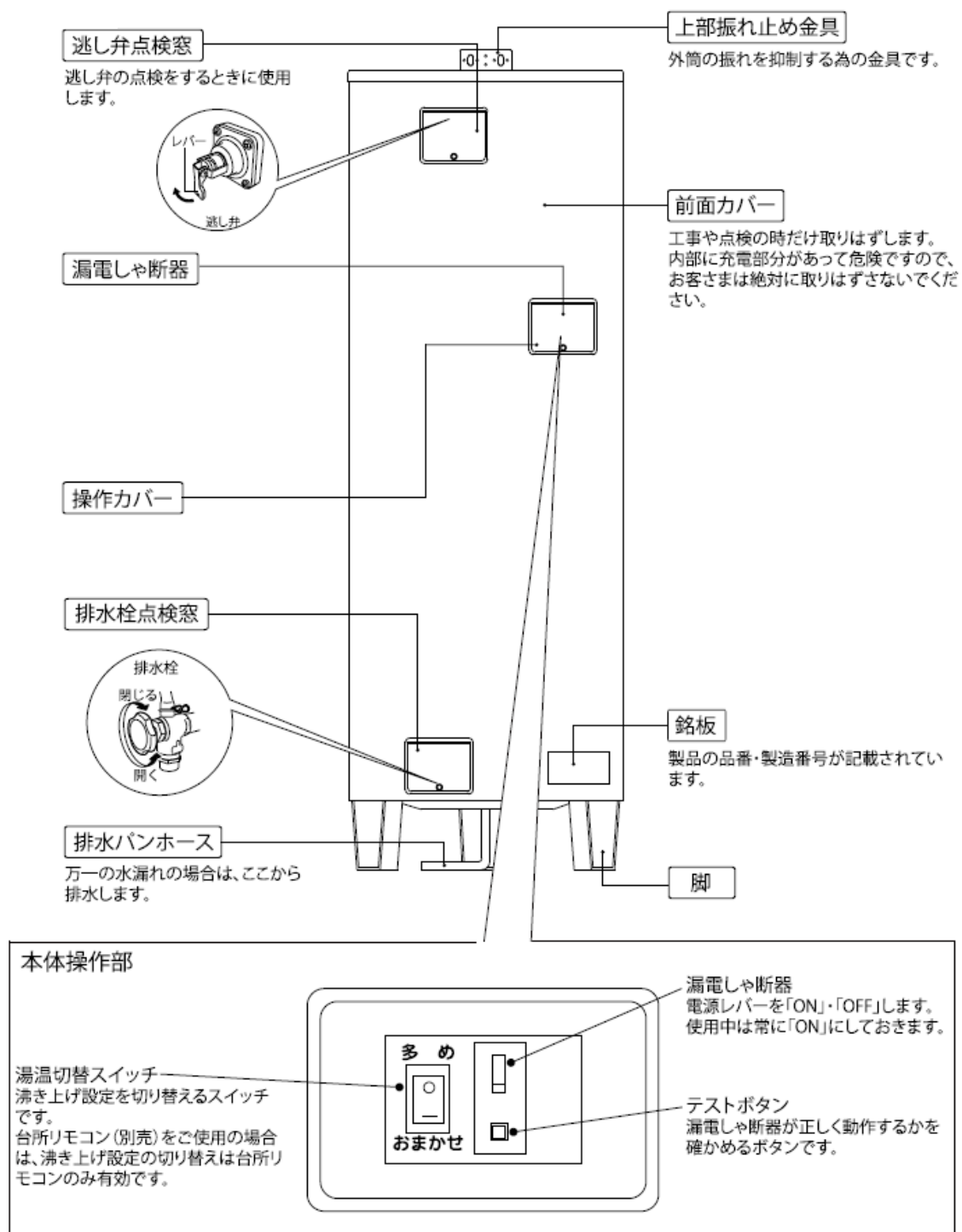
仕様 YS37NR1-SB44

項 目		仕 様	
型 式		YS37NR1-SB44	
適用電力制度		時間帯別電灯 / 深夜電力B等(電力契約切替コネクタの差し替え) (時間帯別電灯での使用にはリモコン(別売)が必要)	
種 別		マイコン型リモコンレスタイプ(通電制御型)	
形 状		角型配管内蔵タイプ	
設置区分		屋内・屋外兼用タイプ	
ドレンパン		有	
主 電 源		時間帯別電灯	単相交流200V
		深夜電力	単相交流200V
リモコン設置		リモコン後付可(別売)	
リモコン制御電源		時間帯別電灯	不要
		深夜電力	不要
消費電力		4.4kW	
外形寸法(幅×奥行×高さ)		W650×D708(+15※)×H1,860※操作カバー部	
製品質量		62kg (満水時432kg)	
給水方式		逃し弁・減圧弁による水道直結	
通電制御方式		マイコン制御	
タンク容量		370L	
沸き上げ温度		多め(約85℃) おまかせ(約65~85℃) 少なめ(約65℃)	
主要 部 品	タンク	材質	高耐食ステンレス鋼板
		階下給湯性能	工事説明書記載の設置方法により可
	保温材		グラスウール
	ヒータ		シーズヒータ
	アース		アース端子
	漏電遮断器		200V-30A 感度電流15mA
	自動温度調節器		マイコン自動温度調節
	残湯センサー		サーミスタ検知
	温度過昇防止器		98℃ OFF/手動復帰
	配管内蔵 部材	減圧弁	85kPa
逃し弁		97kPa	
過圧防止弁		300kPa (排水栓内蔵)	
配 管	給水配管接続口		R 3/4 オネジ
	2次給水配管接続口		—
	給湯配管接続口		R 3/4 オネジ
	排水配管接続口		Rc 3/4 メネジ
操作切り替え		—	
本 体 側 機 能	時計合わせ		—
	湯温設定		2モード(多め・おまかせ)
	表示	残湯量	—
		時刻	—
沸き増し設定		—	
リ モ コ ン (別 売) 機 能	時計合わせ		「時/分/時刻設定」
	湯温設定		3モード(多め・おまかせ・少なめ)
	表示	残湯量	5段階 (75L未満、75L以上、150L以上、210L以上、280L以上)
		時刻	24時間表示
	沸き増し設定		1モード(全量)
保証期間(条件等は保証書に記載)		1年(ヒータ3年、タンク5年)	
日本水道協会認証登録番号		A-249	
BL認定番号		—	
電気用品適合性検査証明書番号		JET0935-81070-1003	

## 仕様 YS46NR1-SB45

項 目		仕 様	
型 式		YS46NR1-SB45	
適用電力制度		時間帯別電灯 / 深夜電力B等(電力契約切替コネクタの差し替え) (時間帯別電灯での使用にはリモコン(別売)が必要)	
種 別		マイコン型リモコンレスタイプ(通電制御型)	
形 状		角型配管内蔵タイプ	
設置区分		屋内・屋外兼用タイプ	
ドレンパン		有	
主 電 源		時間帯別電灯	単相交流200V
		深夜電力	単相交流200V
リモコン設置		リモコン後付可(別売)	
リモコン制御電源		時間帯別電灯	不要
		深夜電力	不要
消費電力		5.4kW	
外形寸法(幅×奥行×高さ)		W650×D708(+15※)×H2,200※操作カバー部	
製品質量		72kg (満水時532kg)	
給水方式		逃し弁・減圧弁による水道直結	
通電制御方式		マイコン制御	
タンク容量		460L	
沸き上げ温度		多め(約85℃) おまかせ(約65~85℃) 少なめ(約65℃)	
主 要 部 品	タンク	材質	高耐食ステンレス鋼板
		階下給湯性能	工事説明書記載の設置方法により可
	保温材		グラスウール
	ヒータ		シーズヒータ
	アース		アース端子
	漏電遮断器		200V-30A 感度電流15mA
	自動温度調節器		マイコン自動温度調節
	残湯センサー		サーミスタ検知
	温度過昇防止器		98.6℃ OFF/手動復帰
配 管	配管内蔵 部材	減圧弁	85kPa
		逃し弁	97kPa
		過圧防止弁	300kPa(排水栓内蔵)
配 管	給水配管接続口		R 3/4 オネジ
	2次給水配管接続口		—
	給湯配管接続口		R 3/4 オネジ
	排水配管接続口		Rc 3/4 メネジ
操作切り替え		—	
本 体 側 機 能	時計合わせ		—
	湯温設定		2モード(多め・おまかせ)
	表示	残湯量	—
		時刻	—
沸き増し設定		—	
リ モ コ ン ( 別 売 ) 側 機 能	時計合わせ		「時/分/時刻設定」
	湯温設定		3モード(多め・おまかせ・少なめ)
	表示	残湯量	5段階 (75L未満、75L以上、150L以上、210L以上、280L以上)
		時刻	24時間表示
	沸き増し設定		1モード(全量)
保証期間(条件等は保証書に記載)		1年(ヒータ3年, タンク5年)	
日本水道協会認証登録番号		A-249	
BL認定番号		—	
電気用品適合性検査証明書番号		JET0935-81070-1004	

## 2 概要



### 3 台所リモコン（別売）

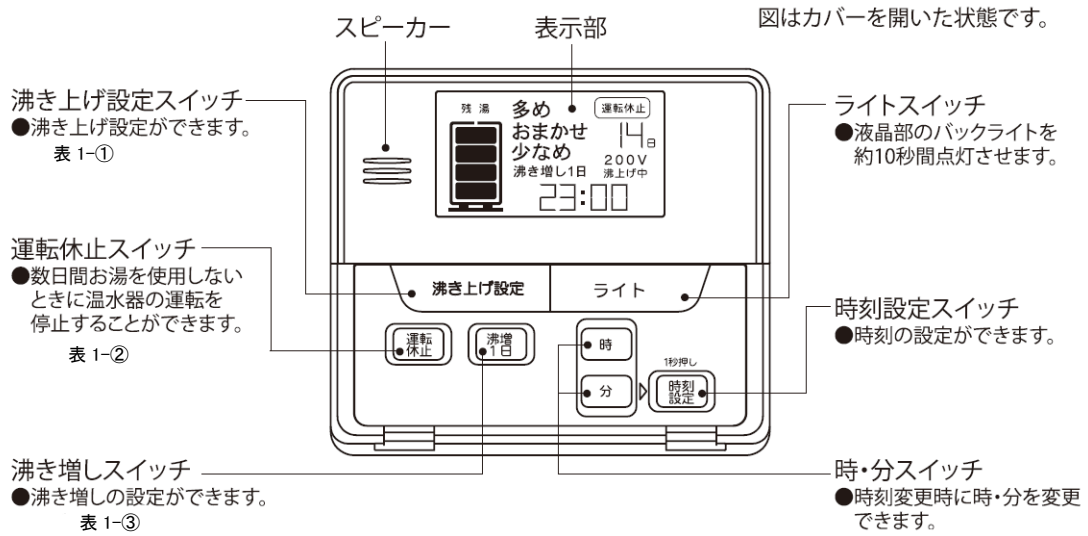


表 1 各スイッチ設定項目表

設定項目	選択範囲	初期値
① 沸き上げ設定	多め／おまかせ／少なめ	多め
② 停止日数	1～14日（1日刻み），一日（連続），表示なし（切）	表示なし（切）
③ 沸き増し	全量／切	切

●通常時の表示（説明のため、画面は必要な箇所を表示しております）

沸き上げ設定表示  
●設定されている沸き上げ設定が点灯します。

残湯量表示  
●残湯量を表示します。  
[残湯量の表示内容]  
タンク容量によって、目安となる残湯量が異なります。

運転休止表示  
●温水器の運転を休止する日数を表示します。

200V電源表示  
●ヒーター電源用200Vが供給されているときに点灯します。

沸き上げ中表示  
●タンク沸き上げ中に点灯します。

現在時刻表示

沸き増し表示  
●沸き増しを設定しているときに表示します。

残湯表示	タンク容量別 残湯量の目安（48℃以上）			
	300L	370L	460L	560L
	75L未満			
	75L以上			
	150L以上			
	180L以上	210L以上	210L以上	225L以上
	240L以上	280L以上	300L以上	320L以上

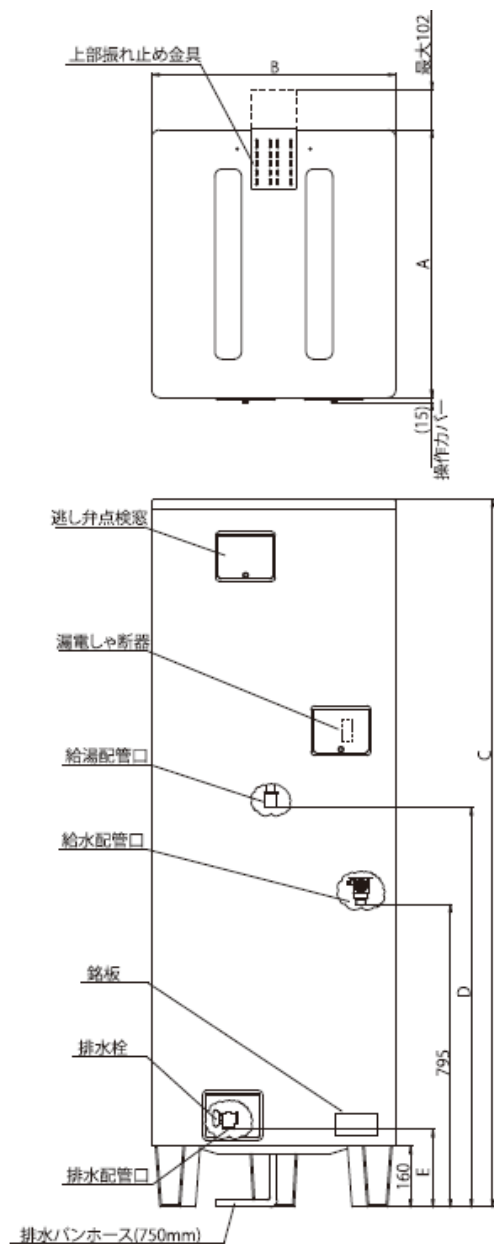
●お願い

●台所リモコンは防水タイプではありません。水をかけないでください。故障の原因になります。

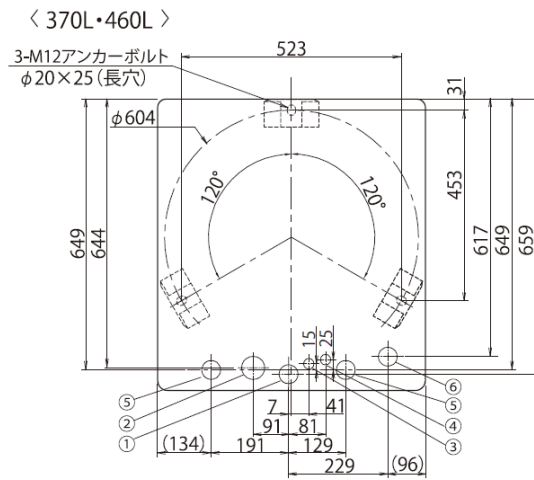
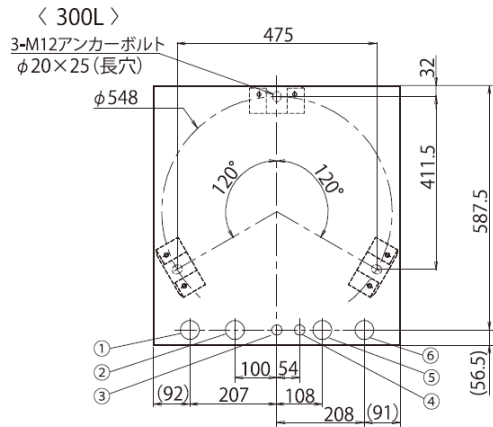
●お知らせ

- マイコン型電気温水器の台所リモコンは別売です。
- 深夜電力契約でご使用の場合は、現在時刻の表示と設定および沸き増し設定ができません。
- 季時別電灯／時間帯別電灯でご使用になられても、タイムスイッチで電気温水器へ電力供給をされている場合は、現在時刻の表示と設定および沸き増し設定をご利用になれません。
- お湯切れ防止のために使用状況に応じて「沸き増し」の設定を行なってください。

## 4 外形図



品番	YS30NR1-SB43	YS37NR1-SB44	YS46NR1-SB45
圧力タイプ	標準圧力型		
タンク容量 (L)	300	370	460
質量 (kg)	本体	61	72
	満水時	361	532
寸法 (mm)	A	(644)	(708)
	B	(598)	(650)
	C	1,860	
	D	1,236	1,050
	E	185	187

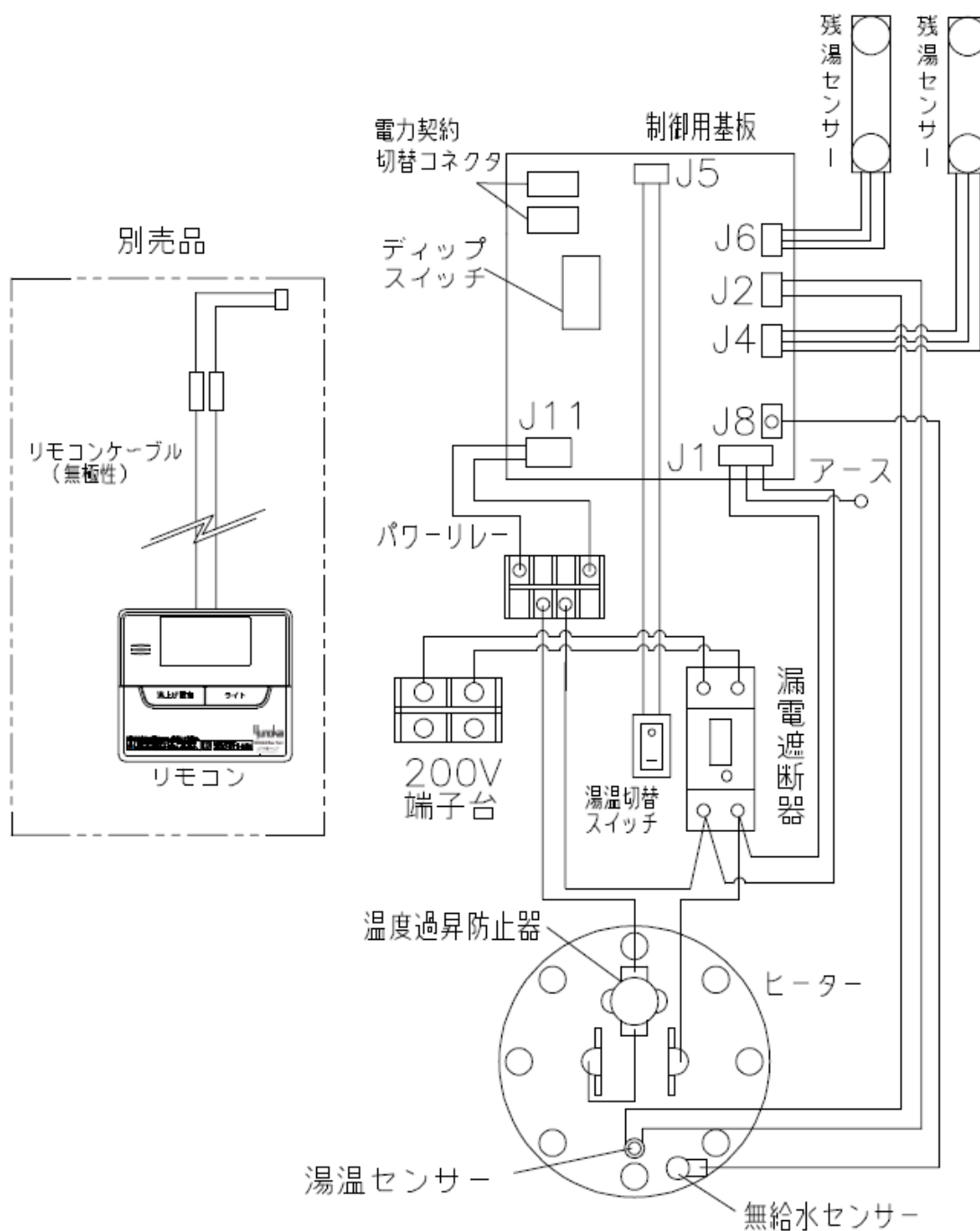


番号	名称	サイズ
1	給湯配管口	R3/4
2	排水配管口	Rc3/4
3	200V電源引込口	φ21
4	リモコンケーブル引込口	φ21
5	予備口	φ50
6	給水配管口	R3/4

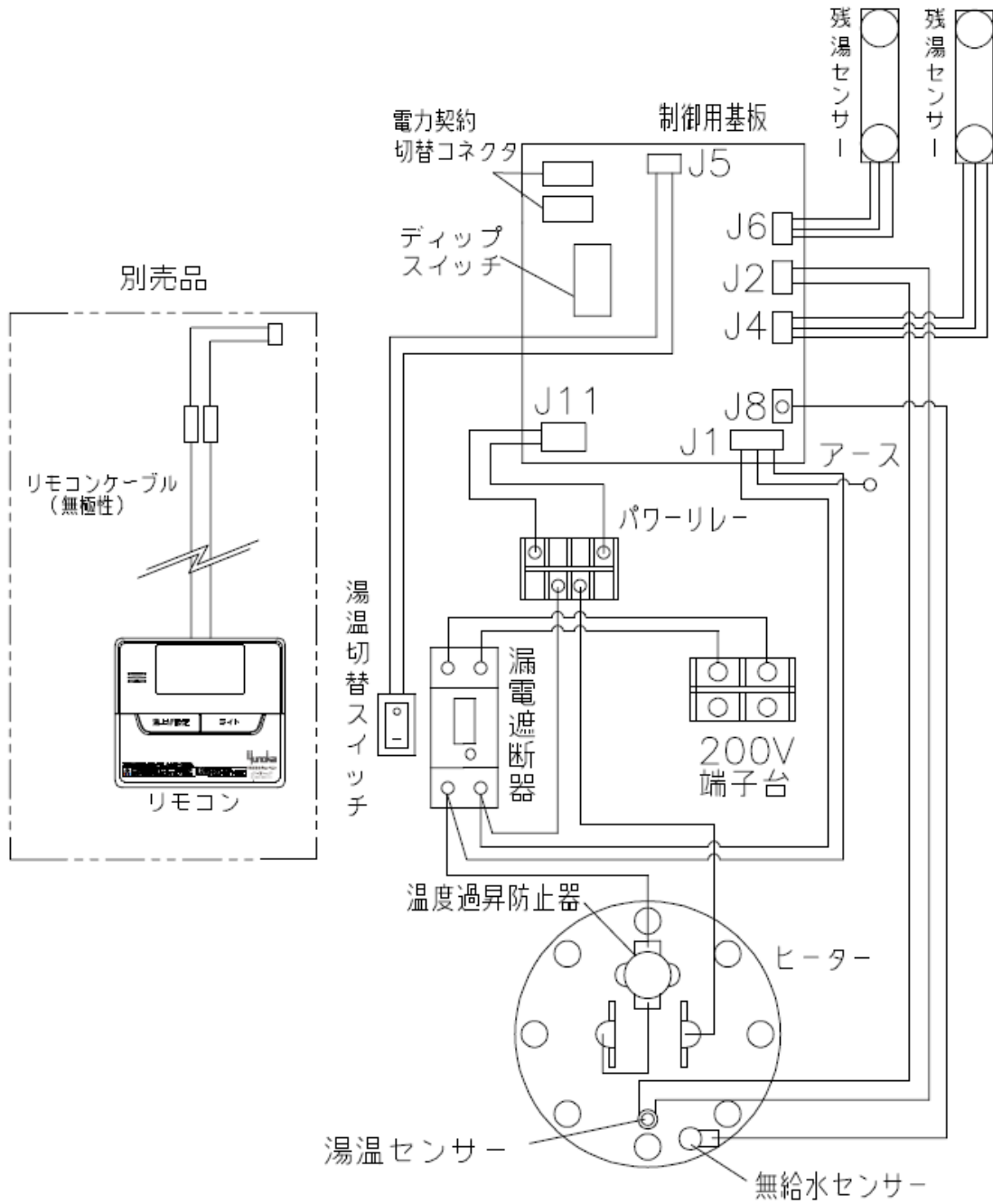


## 5 電気回路図

### ■300L



■460L, 560L



## 6 内蔵配管部品 仕様一覧

部 品 名	項 目	仕 様
減 圧 弁	設 定 圧 力	85kPa±6kPa (1次側圧力350kPa時)
	一 次 側 圧 力	最高750kPa
	流 体	水道水
	流 体 温 度	60℃以下(ただし,凍結のないこと)
	雰 囲 気 温 度	-20℃~60℃
逃 し 弁	吹 始 め 圧 力	97kPa <sup>+2kPa</sup> <sub>-4kPa</sub>
	吹 止 ま り 圧 力	92kPa以上
	吸 機 構 の 開 圧 力	0~-12kPa
	流 体	水道水
	流 体 温 度	110℃以下(ただし,凍結のないこと)
	雰 囲 気 温 度	-20℃~60℃
排 水 栓	吹 始 め 圧 力	300kPa±60kPa以内
	吹 止 ま り 圧 力	210kPa以上
	流 体	水道水
	流 体 温 度	0~85℃(ただし,凍結のないこと)
	雰 囲 気 温 度	-20℃~60℃

## 7 別売部品

### (ア) 必要な部品

No.	部 品 名	個数	商品CD
1	絶縁管セット	1式	TG0244

### (イ) 条件により準備する部品

No.	部 品 名	個数	商品CD
1	給湯専用リモコン	1	TG1125
2	リモコン線 2芯	20m	TG0825
		50m	TG0826
3	自動空気抜弁	1	TC0144
4	給湯機カバー(370L用)	1	TG1316
5	給湯機カバー(460L用)	1	TG1317
6	化粧カバー(300L用)	1	TG1318
7	化粧カバー(370・460L用)	1	TG1319
8	給湯加圧ポンプ	1	SHC-1031B2
9	角形用上部固定補助金具	1式	TG0966
10	給湯加圧ポンプ	1	SHC-1031B2
11	漏水検知センサー	1	TG1067
12	漏水検知外部出力基板	1	TG1068
13	エコベース(3本脚用)	1	E750

### (ウ) 現調達部品(市販品)

No.	部 品 名	個数
1	アンカーボルト M12×長さ120mm	3
2	アース棒	1
3	温水器専用止水栓	1


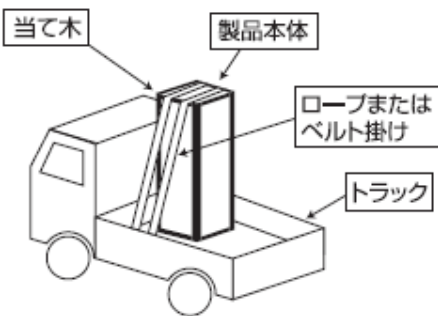




## 8 施工について

大規模地震による給湯設備の転倒・移動の被害を防止するため「建築設備の構造体力上安全を定める件(平成12年建設省告示第1388号)」が国土交通省告示第1447号(平成24年12月12日)にて改正されました。

この改正により、満水時の質量が15kgを超えるすべての給湯設備について、転倒防止等の措置の基準が明確化されました。

必ず「工事説明書」に従って給湯機を施工してください。

## 荷扱い・輸送・保守に関するお願い

荷扱い上の注意	輸送上の注意
 <ul style="list-style-type: none"> <li>●荷扱いはていねいに（すり降ろし面を下に） すりおろし面（後面）</li> <li>●荷扱いは2人以上で行う</li> <li>●ロープ（バンド）掛けは当て木を使って</li> <li>●落下厳禁</li> <li>●ひざ当て厳禁</li> <li>●横倒し荷役 パレット</li> </ul>	<ul style="list-style-type: none"> <li>●必ず上面を当て木を使ってロープ（ベルト）掛けすること（ベルト毎に2ヶ所）</li> </ul>  <ul style="list-style-type: none"> <li>●横積み時フォーク差込み禁止</li> </ul> <div style="display: flex; flex-direction: column; align-items: center;"> <div style="display: flex; align-items: center;"> <div style="margin-right: 5px;">横</div>  </div> <div style="display: flex; align-items: center; margin-top: 10px;"> <div style="margin-right: 5px;">縦</div>  </div> </div>
保管上の注意	受取り業者の方へ
<ul style="list-style-type: none"> <li>●屋外での保管 製品に雨がかからないように注意してください。 ダンボールおよび製品が破損する恐れがあります。</li> <li>●据付け直前まで本体下部の木枠は外さないこと。 転倒し破損する恐れがあります。</li> </ul>	<p>製品を受取った時は製品にキズがないか確認してください。</p> <div style="display: flex; justify-content: space-around; align-items: center;"> <div style="text-align: center;">  <p>：箱〔天キャップ 角あて×4 ダンボール</p> </div> <div style="text-align: center;">  <p>：袋&gt;PE&lt;</p> </div> </div>

## 変更履歴

変更	ページ	変更内容	年月日
初版	-	新規作成	2022/09/26
1	1-3	誤記訂正（階下給湯、保証年数 2→1） 幅・奥行寸法修正（上部固定金具、天板厚みを 含めた寸法に修正、操作カバー部寸法追記）	2023/11/15