

KYUHEN

九州電力グループ

キューヘン



(株)キューヘンは品質保証及び環境に関するISO(国際標準化機構)9001:2015・14001:2015の認証取得工場です。モールド変圧器はISO認証取得対象外品です。

キューヘン モールド変圧器

トップランナー変圧器2014



九州電力グループ  未来をみつめる創造企業
株式会社キューヘン

2014年4月から第二次判断基準がスタートします。

2014年4月から第二次判断基準が施行され、
トップランナー変圧器は「トップランナー変圧器 2014」へと切替わります。



トップランナー変圧器は新たなステージへ
トップランナー新シリーズ登場



環境

さらなる省エネルギー性能向上

鉄心に低損失磁性材料であるハイグレードな珪素鋼板を全面採用し、コイル導体は、導体断面積を増加するなど、従来の低損失変圧器からさらに無負荷損、負荷損を低減させ、低損失化を実現しました。

信頼性

耐震性能の強化

地震発生時に変圧器本体と盤きょう体との相対変位量を抑制するための変位抑制用穴※を装備しました。また、オプションの減震装置により、さらなる端子部変位量の大幅低減が可能となります。

※1000kVA以下に標準装備

技術力

コンパクト設計

優れた材料や製造方法の採用により、旧トップランナーシリーズと同等の据付面積で高効率を実現しました。

静音

低騒音

ハイグレードな鉄心材料を使い、変圧器の騒音レベルを低減しています。

目次

トップランナー変圧器とは……………3

ラインアップ……………4

特徴……………5~6

機種と仕様……………7~8

エネルギー消費効率および特性……………9

外形図および外形寸法……………10~16

◎トップランナーシリーズ 単相……………10

◎トップランナーシリーズ 三相 (6kV/210V) ……11~12

◎トップランナーシリーズ 三相 (6kV/400V級) ……13~14

◎超高効率シリーズ……………13~14

◎スコット結線変圧器……………15~16

標準付属品・オプションの説明……………17~23

参考資料……………24~26

ご使用上の注意……………27

製品保証について……………28

ご注文にあたって……………29

トプラナー方式とは

トプラナー方式とは、「エネルギーの使用の合理化に関する法律(省エネ法)」における省エネルギー基準策定方式で、省エネ法で指定する特定機器のエネルギー消費効率を、現在商品化されている製品のうち、最も優れている製品の性能以上にするという考え方です。

モールド変圧器は2007年に第一次判断基準がスタートし、運用されてきましたが、2014年4月からは「トプラナー変圧器2014」として第二次判断基準がスタートしました。

【特定機器の適用範囲】

適用範囲		適用除外機種
機種	油入変圧器、モールド変圧器	<ul style="list-style-type: none"> ●ガス絶縁変圧器 ●H種乾式変圧器 ●スコット結線変圧器 ●電力会社向け柱上変圧器 ●モールド灯動共用変圧器 ●水冷または風冷変圧器 ●3巻線以上の多巻線変圧器
容量	単相10~500kVA 三相20~2000kVA	
電圧	高圧6kVまたは3kV 低圧100~600V	

モールド変圧器に関わる規格動向

2000年7月 (2005年9月廃止)	JEM 1475:2000	「配電用6kV高効率モールド変圧器の特性基準値」制定
2003年1月 (2005年改正)	JEM 1483:2005	「特定機器対応の高圧受配電用モールド変圧器におけるエネルギー消費効率の基準値」制定
2005年4月	JIS C 4306:2005	「配電用6kVモールド変圧器」改正
2012年8月	JEM 1501:2012	「特定機器対応のモールド変圧器における基準エネルギー消費効率」制定
2013年5月	JIS C 4306:2013	「配電用6kVモールド変圧器」改正

グリーン購入法

キューヘントプラナー変圧器は、『国等による環境物品等の調達に関する法律』(グリーン購入法)の特定調達品目に適用されます。

ラインアップ

トプラナーシリーズ トプラナー変圧器2014対応

- トプラナー対応の高効率変圧器 → JIS C 4306:2013適合品
JEM 1501:2012適合品
2014年度省エネ基準適合品
- 全損失を約42%低減(負荷率50%時の当社旧JIS品*比)
*JIS C 4306:1999
- 低騒音<規格値(JEM1118)に比べ約8dB低減>
- わかりやすい表示銘板 → 2014年度省エネ基準適合品及びトプラナーシリーズとわかる表示銘板を取り付けております。

■上記の数値は、三相 1000kVA 6kV/210V 50Hzの代表値です。

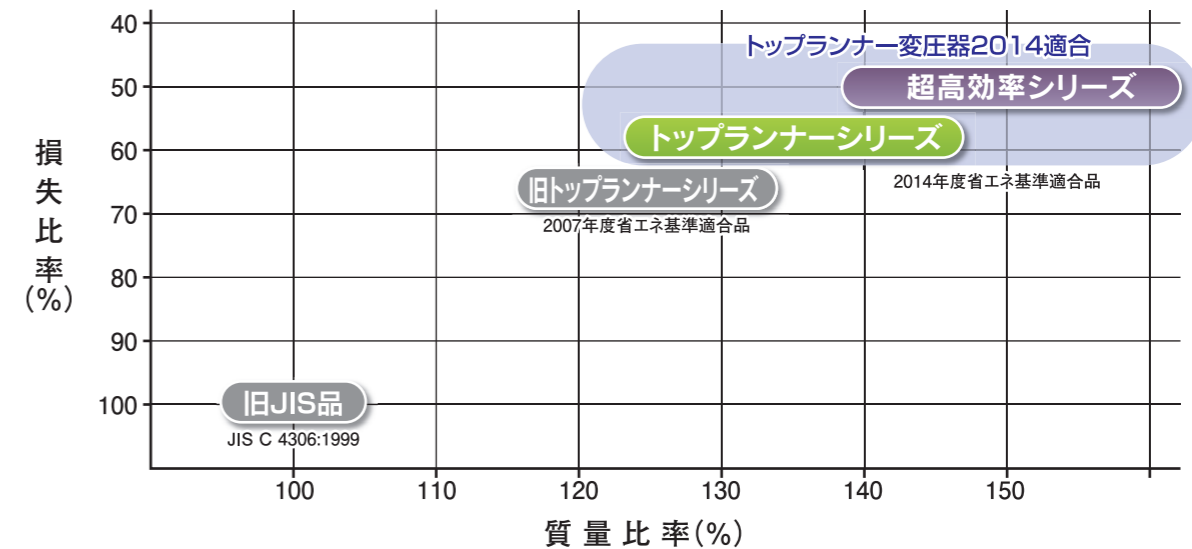
超高効率シリーズ トプラナー変圧器2014対応

- トプラナー基準値を大幅にクリアした高効率変圧器 → JIS C 4306:2013適合品
JEM 1501:2012適合品
2014年度省エネ基準適合品
- 全損失を約50%低減(負荷率50%時の当社旧JIS品*比)
*JIS C 4306:1999
- 低騒音<規格値(JEM1118)に比べ約8dB低減>
- わかりやすい表示銘板 → 2014年度省エネ基準適合品及び超高効率シリーズとわかる表示銘板を取り付けております。

■上記の数値は、三相 1000kVA 6kV/210V 50Hzの代表値です。

より省エネ効果がお望みなら

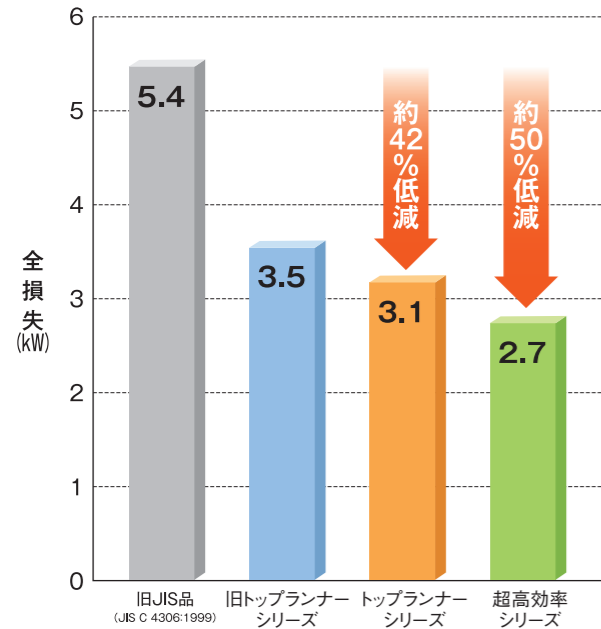
●関連イメージ ●旧JIS(JISC4306:1999)を100とした各シリーズの関連イメージを示しています。



環境配慮

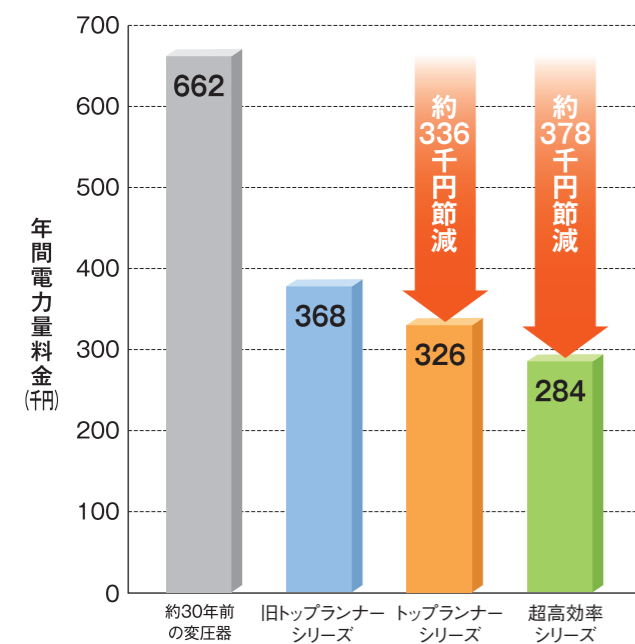
パフォーマンス比較 三相 1000kVA 6kV/210V 50Hz 負荷率50%の場合

●全損失比較(当社比)



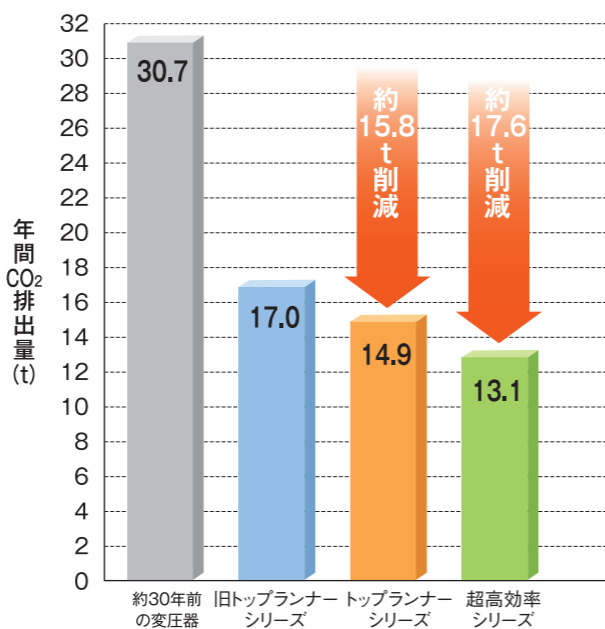
キューヘントプラナーモールド変圧器は、低損失磁性体材料の鉄心採用等により、旧JIS品に比べ大幅な損失低減を実現し、お客様に大きな省エネ効果をもたらします。

●年間電力量料金比較(当社比)



大幅な損失低減を実現したことにより、約30年前の変圧器をキューヘントプラナーモールド変圧器に更新していただきますと、大幅な年間電力量金の節減が期待できます。

●年間CO₂排出量比較(当社比)



約30年前の変圧器をキューヘントプラナーモールド変圧器に更新していただきますと、年間CO₂排出量が大幅に削減され、地球環境保護・温暖化防止に大きな効果をもたらします。

年間CO₂排出量計算式

$$\text{全損失 (kW)} \times 24 \text{ (時間)} \times 365 \text{ (日)} \times \text{電力受電端CO}_2\text{排出係数 (kg/kWh)}$$

【計算例】
 三相 1000kVA 50Hz (トプラナーシリーズ)
 全損失=3.1kW (負荷率:50%の場合の当社代表値)
 電力受電端CO₂排出係数=0.55 (kg/kWh)

$$3.1 \text{ (kW)} \times 24 \text{ (時間)} \times 365 \text{ (日)} \times 0.55 \text{ (kg/kWh)} = 14,936 \text{ kg}$$

年間電力量料金計算式

$$\text{全損失 (kW)} \times 24 \text{ (時間)} \times 365 \text{ (日)} \times \text{単位電力量料金 (円/kWh)}$$

【計算例】
 三相 1000kVA 50Hz (トプラナーシリーズ)
 全損失=3.1kW (負荷率:50%の場合の当社代表値)

$$3.1 \text{ (kW)} \times 24 \text{ (時間)} \times 365 \text{ (日)} \times 12 \text{ (円/kWh)} = 325,872 \text{ 円}$$

※1 電力量料金:12円/kWhとして計算しております。

信頼性

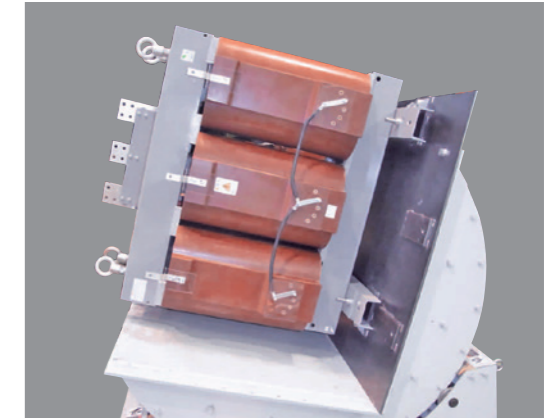
耐震性能

●静的耐震強度検証(転倒試験)

静的な耐震強度、端子部の変位量については、「配電用変圧器の変位量抑制指針」(JEM-TR252)に準拠し検証試験を行っています。

設計用*1 標準震度	変圧器の 耐震区分	防振ゴム	変圧器の 端子部変位量
0.4 0.6 1.0	耐震標準	なし	50mm 以下
		あり	
1.5 2.0	耐震強化	なし	-
		あり	

*1「建築設備耐震設計・施工指針」による



●動的耐震強度検証(加震試験)

動的な耐震強度、端子部の変位量については、実地震波により検証試験を行っています。

さらに……

**減震装置(オプション)により
防振ゴム付変圧器の端子部変位量を大幅低減!!**

実地震波による加震試験では変圧器の端子部変位量は
50mm以下となりました。*1

*1 シミュレーション試験の結果であり、全ての地震を保障するものではありません。シミュレーションは芳賀波(東北地方太平洋沖地震)75%を採用しています。



低騒音

ハイグレードな鉄心材料の採用などにより、JEM1118に定められた規定値と比較し約8dB*低減しています。

*三相 1000kVA 6kV/210V 50Hzの代表値



シリーズ名		トッランナーシリーズ				
相数	単相		三相			
種類	標準仕様変圧器		標準仕様変圧器			
規格	JIS C 4306:2013		JEM 1501:2012			
仕様	電圧(V)	一次	50kVA以下 F6750 R6600 F6300 6000	75kVA以上 F6750 R6600 F6450 F6300 6150	50kVA以下 F6750 R6600 F6300 6000	75kVA以上 F6750 R6600 F6450 F6300 6150
		二次	210-105	210	(50Hz) 420Y/242 (60Hz) 440Y/254	
	結線	二次 単三専用	50kVA以下: Δ - Δ 75~500kVA: Δ - Δ 750kVA以上: Δ - Δ	Δ - Δ		
周波数 50Hz または 60Hz	容量(kVA)	10	○	—	—	—
		20	○	○	—	○
		30	○	○	—	○
		50	○	○	—	○
		75	○	○	—	○
		100	○	○	—	○
		150	○	○	—	○
		200	○	○	—	○
		300	○	○	—	○
		500	○	○	—	○
		750	—	○	—	○
		1000	—	○	—	○
		1500	—	○	○	—
2000	—	—	○	—		
外形寸法・図表記載ページ		10	11・12	13・14		

超高効率シリーズ		高圧スコット結線変圧器	低圧スコット結線変圧器
三相		三/二相	
標準仕様変圧器		特定機器除外機種	
JIS C 4306:2013		JEC-2200-1995	
F6750 R6600 F6450 F6300 6150	F6750 R6600 F6450 F6300 6150	F6750 R6600 F6450 F6300 6150	210
210	(50Hz)420Y/242 (60Hz)440Y/254	210-105	210-105
75~500kVA: Δ - Δ 750kVA以上: Δ - Δ	Δ - Δ	\perp - \perp (スコット結線)	\perp - \perp (スコット結線)
—	—	—	—
—	—	—	○
—	—	○	○
—	—	○	○
—	—	○	○
—	—	○	○
—	—	○	○
—	—	○	—
—	—	○	—
—	—	—	—
○	—	—	—
○	—	—	—
○	—	—	—
—	○	—	—
—	○	—	—
13・14		15	16

適用条件・使用環境

設置場所	屋内用			
耐熱クラス	F			
温度上昇限度(K)	95			
周波数(Hz)	50または60			
絶縁強度	巻線電圧	6kV級	400V級	200V級
	交流試験電圧	22kV	4kV	2kV
	雷インパルス試験電圧	60kV	—	—
標高	1000m以下			
周囲温度	-5~40℃ 日間平均気温: 35℃未満 年間平均気温: 20℃未満			
回路の電圧波形	変圧器を接続する回路の電圧波形が、ほぼ正弦波であること			
三相回路の電圧平衡	三相変圧器が接続される三相回路の電圧がほぼ平衡していること			

上記以外の機種でもお客様のご要望に合わせて最適仕様の変圧器をお届けします。

納期につきましては、電機営業部・各営業所にお問い合わせください。

● …JIS適合品
 ● …JEM適合品
 ● …JEC

トプランナーシリーズ【50Hz】

種類	定格仕様											
	相数	容量 (kVA)	一次電圧 (V)	二次電圧 (V)	接続記号	定格電流 (A)		無負荷損 Wi(W)	負荷損 Wc(W)	エネルギー消費効率 (W)		短絡インピーダンス (%)
						一次	二次			代表値	基準値	
標準仕様変圧器	単相	10	R 6600 F 6300 6000	210-105	単三専用	1.52	47.6	62	100	78	79	2.3
		3.03				95.2	62	380	123	127	4.5	
		4.55				143	122	250	162	167	2.7	
		7.58				238	122	680	231	236	4.4	
		11.4				357	160	890	302	310	3.3	
		15.2	476			175	1180	364	376	4.0		
		22.7	714			261	1360	479	494	4.4		
		30.3	952			270	1960	584	600	4.4		
		45.5	1429			395	2310	765	789	4.2		
		75.8	2381			460	3880	1081	1110	5.5		
	三相	20	R 6600 F 6300 6000	210	Yy0	1.75	55.0	139	160	165	172	1.9
		2.62				82.5	139	360	197	224	2.8	
		4.37				137	139	980	296	314	4.7	
		6.56				206	230	1060	400	411	4.1	
		8.75				275	245	1480	482	497	4.1	
		13.1	412		372	1630	633	649	4.2			
		17.5	550		365	2480	762	784	4.2			
		26.2	825		545	2790	991	1020	4.5			
		43.7	1375		765	3920	1392	1430	5.0			
		65.6	2062		1190	5410	2543	2630	5.7			
標準仕様変圧器	三相	F 6750 R 6600 F 6450 F 6300 6150	210	Yd1	87.5	2749	1440	6890	3163	3230	5.1	
					131	4124	1890	9430	4248	4320	5.3	
					131	2062	2100	8610	4253	4320	4.8	
					175	2749	2500	10910	5228	5320	5.1	
					6.56	103	225	1210	419	431	4.2	
				8.75	137	295	1320	506	521	3.5		
				13.1	206	350	1860	648	681	4.4		
				17.5	275	370	2730	807	824	4.1		
				26.2	412	530	3090	1024	1070	4.6		
				43.7	687	820	3820	1431	1500	4.6		
標準仕様変圧器	三相	F 6750 R 6600 F 6450 F 6300 6150	420	Dyn11	65.6	1031	1240	5260	2555	2760	5.8	
					87.5	1375	1410	6800	3110	3390	5.3	

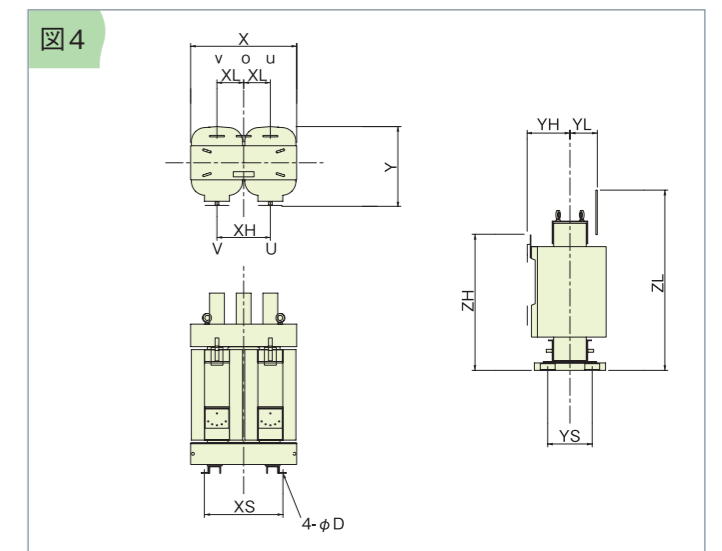
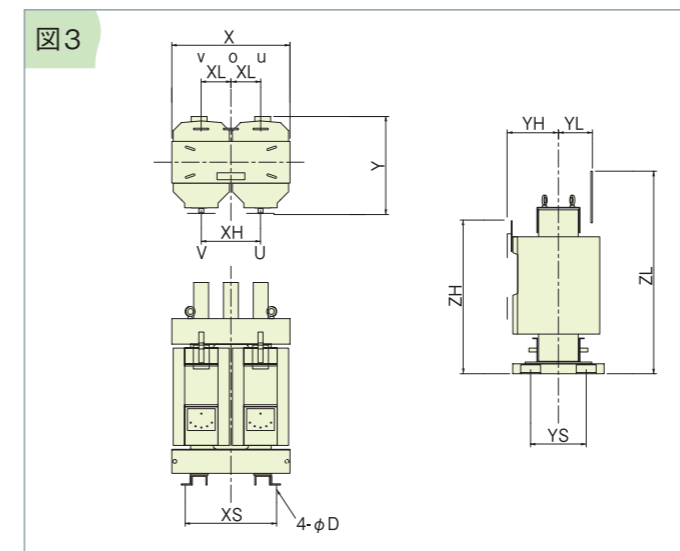
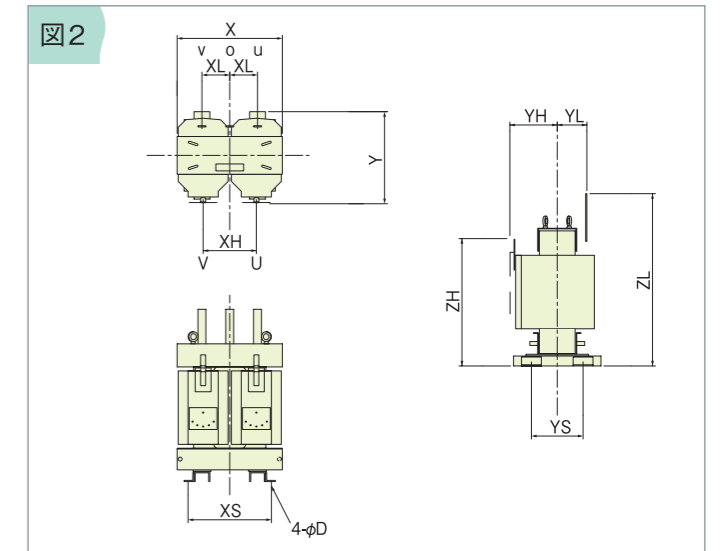
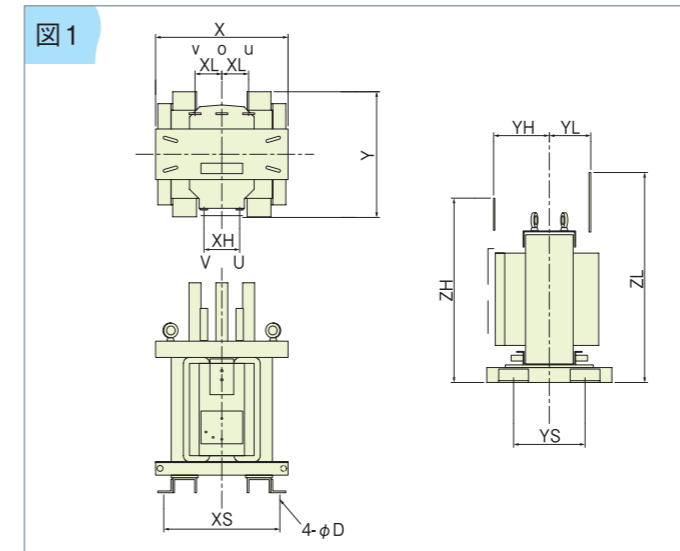
※1.特性は代表値であり保証値ではありません。 ※2.エネルギー消費効率の基準値(2014年度) [JIS C 4306:2013] [JEM 1501:2012]

トプランナーシリーズ【60Hz】

種類	定格仕様											
	相数	容量 (kVA)	一次電圧 (V)	二次電圧 (V)	接続記号	定格電流 (A)		無負荷損 Wi(W)	負荷損 Wc(W)	エネルギー消費効率 (W)		短絡インピーダンス (%)
						一次	二次			代表値	基準値	
標準仕様変圧器	単相	10	R 6600 F 6300 6000	210-105	単三専用	1.52	47.6	55	100	71	74	2.7
		3.03				95.2	55	390	117	120	5.3	
		4.55				143	108	250	148	159	3.2	
		7.58				238	108	690	218	226	5.2	
		11.4				357	150	890	292	300	3.9	
		15.2	476			166	1180	355	366	4.7		
		22.7	714			251	1360	469	484	5.1		
		30.3	952			260	1950	572	591	5.2		
		45.5	1429			390	2300	758	782	4.9		
		75.8	2381			470	3850	1086	1110	6.3		
	三相	20	R 6600 F 6300 6000	210	Yy0	1.75	55.0	135	160	161	167	2.2
		2.62				82.5	135	360	193	220	3.3	
		4.37				137	135	970	290	311	5.4	
		6.56				206	230	1050	398	409	4.8	
		8.75				275	250	1450	482	496	4.6	
		13.1	412		380	1600	636	653	4.8			
		17.5	550		380	2420	767	792	4.8			
		26.2	825		570	2740	1008	1040	5.2			
		43.7	1375		795	3970	1430	1470	5.9			
		65.6	2062		1150	5450	2513	2550	6.7			
標準仕様変圧器	三相	F 6750 R 6600 F 6450 F 6300 6150	210	Dd0	87.5	2749	1365	6970	3108	3150	6.0	
					131	4124	1750	9630	4158	4250	6.3	
					131	1968	2070	8240	4130	4250	5.1	
					175	2624	2540	10440	5150	5250	5.5	
					6.56	98.4	230	1180	419	429	4.7	
				8.75	131	320	1240	518	521	3.8		
				13.1	197	385	1750	665	685	4.8		
				17.5	262	400	2560	810	832	4.5		
				26.2	394	580	2980	1057	1090	5.1		
				43.7	656	860	3800	1468	1540	5.4		
標準仕様変圧器	三相	F 6750 R 6600 F 6450 F 6300 6150	440	Dyn11	65.6	984	1305	4850	2518	2670	6.0	
					87.5	1312	1470	6450	3083	3310	5.7	

※1.特性は代表値であり保証値ではありません。 ※2.エネルギー消費効率の基準値(2014年度) [JIS C 4306:2013] [JEM 1501:2012]

一次電圧 (V)			二次電圧 (V)		結線	
(50kVA以下)	R6600	F6300	6000	210-105	二次 単三専用	
(75kVA以上)	F6750	R6600	F6450			



周波数 (Hz)	容量 (kVA)	参考図	外形寸法 (mm)				据付寸法 (mm)			端子間隔 (mm) *1				端子形状 *2		総質量 (kg)
			X	Y	ZH	ZL	XS	YS	φD	XH	XL	YH	YL	一次	二次	
50	10	図1	490	440	625	725	440	260	φ15	120	90	200	150	H1	L3	185
	20		490	440	625	725	440	260	φ15	120	90	200	150		L3	185
	30		550	450	765	895	500	260	φ15	120	90	200	150		L4	295
	50		550	450	765	895	500	260	φ15	120	90	200	150		L4	295
	75		560	465	700	940	430	260	φ15	265	140	215	145		L4	350
	100	590	490	730	990	440	280	φ15	275	140	230	155	L5		415	
	150	640	530	780	1045	490	300	φ15	320	160	260	165	L5		540	
	200	700	530	820	1130	560	300	φ15	350	180	255	170	L6		690	
	300	720	580	920	1230	560	360	φ15	360	180	280	195	L6		905	
	500	910	640	975	1425	670	380	φ20	455	230	300	220	L8		1420	
60	10	図1	490	440	625	720	440	260	φ15	120	90	200	150	H1	L3	185
	20		490	440	625	720	440	260	φ15	120	90	200	150		L3	185
	30		550	450	765	895	500	260	φ15	120	90	200	150		L4	295
	50		550	450	765	895	500	260	φ15	120	90	200	150		L4	295
	75		550	465	695	935	420	260	φ15	260	140	215	145		L4	335
	100	580	490	725	985	430	280	φ15	270	140	230	155	L5		395	
	150	620	530	770	1045	470	300	φ15	310	160	260	165	L5		500	
	200	680	530	810	1120	540	300	φ15	340	170	255	170	L6		645	
	300	690	580	900	1215	500	360	φ15	345	180	280	195	L6		840	
	500	870	640	950	1400	620	380	φ20	430	220	300	220	L8		1260	

※1.参考値 ※2.P20参照

容量	一次電圧 (V)	二次電圧 (V)	結線
20~50kVA	R6600 F6300 6000	210	人-人
75~500kVA	F6750 R6600 F6450 F6300 6150		人-△
750~1500kVA			△-△



図5

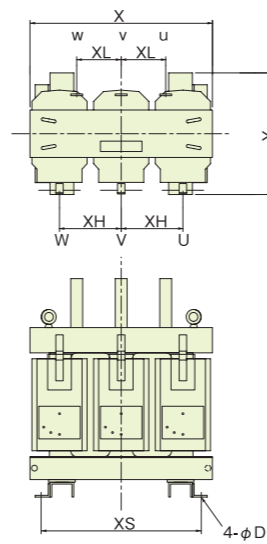


図6

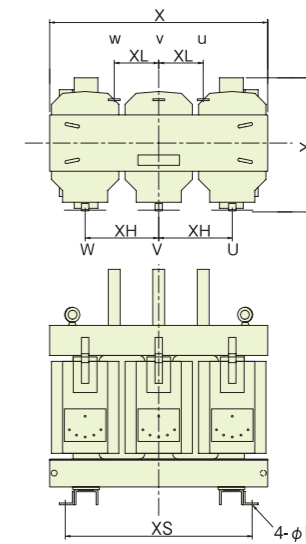


図7

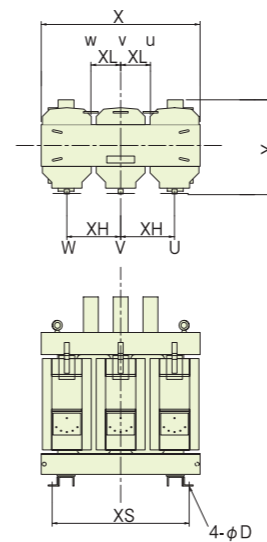
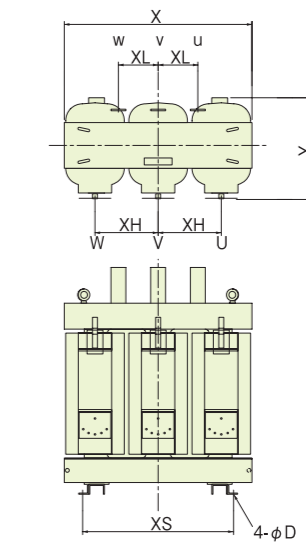


図8



周波数 (Hz)	容量 (kVA)	参考図	外形寸法 (mm)				据付寸法 (mm)			端子間隔 (mm) ^{*1}				端子形状 ^{*2}		総質量 (kg)
			X	Y	ZH	ZL	XS	YS	φD	XH	XL	YH	YL	一次	二次	
50	20	図5	700	410	555	755	610	230	φ15	230	150	195	130	H1	L3	305
	30		700	410	555	755	610	230	φ15	230	150	195	130		L3	305
	50		700	410	555	755	610	230	φ15	230	150	195	130		L3	305
	75	図6	840	455	565	825	710	260	φ15	275	150	205	145		L4	415
	100		870	455	640	895	740	260	φ15	285	150	205	145		L4	500
	150	図7	880	485	775	1040	750	260	φ15	295	150	220	145		L5	620
	200		920	500	800	1060	800	280	φ15	310	200	225	155		L5	785
	300	図8	990	535	895	1175	840	320	φ20	330	200	245	175		L5	1030
	500		1150	625	940	1235	970	360	φ20	385	200	290	195		L6	1520
	750	図9	1310	670	950	1340	1090	380	φ20	435	250	320	215		L7	1860
1000	1340		750	1060	1570	1130	400	φ20	450	250	330	245	L9	2350		
1500	図10	1640	890	1285	1770	1335	580	φ20	545	325	365	260	H2	L10	3840	
60	20	図5	690	410	550	745	590	230	φ15	225	150	195	130	H1	L3	290
	30		690	410	550	745	590	230	φ15	225	150	195	130		L3	290
	50		690	410	550	745	590	230	φ15	225	150	195	130		L3	290
	75	図6	810	455	555	815	680	260	φ15	265	150	205	145		L4	375
	100		830	455	625	885	700	260	φ15	275	150	205	145		L4	440
	150	図7	840	485	760	1025	710	260	φ15	280	150	220	145		L5	550
	200		870	500	780	1045	750	280	φ15	290	150	225	155		L5	680
	300	図8	940	535	875	1155	760	320	φ15	315	200	245	175		L5	895
	500		1080	625	900	1200	870	360	φ20	360	200	300	195		L6	1330
	750	図9	1270	670	940	1290	1040	380	φ20	425	250	320	215		L7	1720
1000	1310		750	1050	1530	1100	400	φ20	440	250	330	245	L9	2200		
1500	図10	1640	860	1295	1770	1335	570	φ20	545	325	365	255	H2	L10	3740	

*1.参考値 *2.P20参照

図9

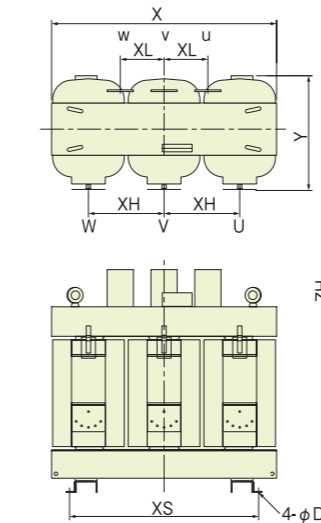
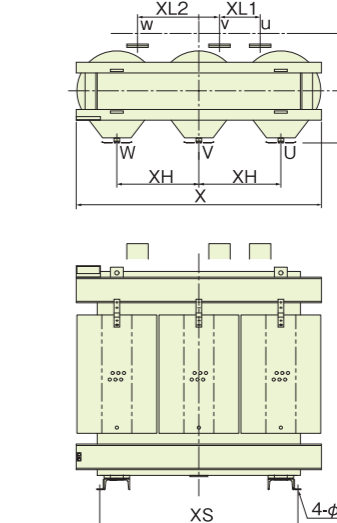


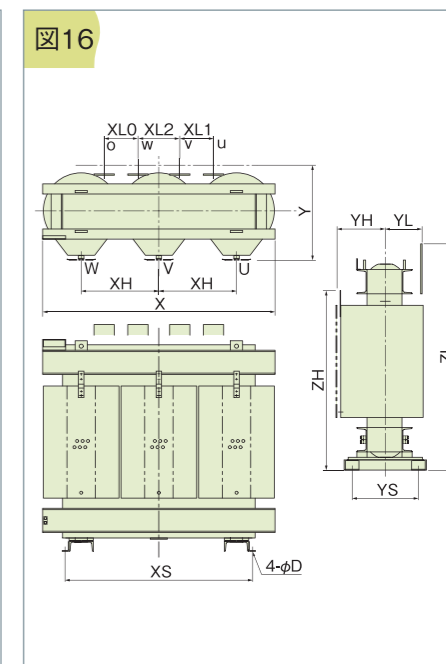
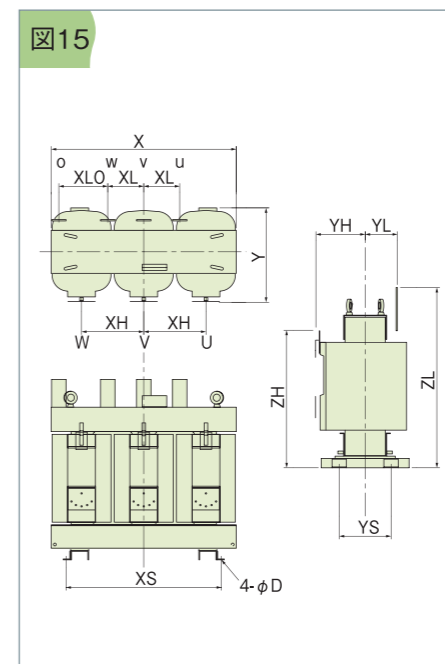
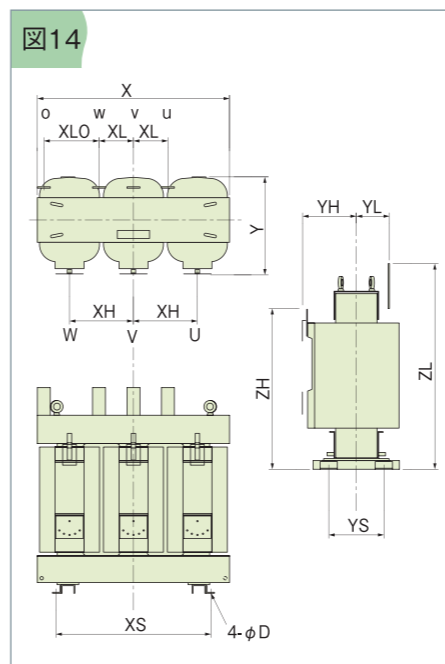
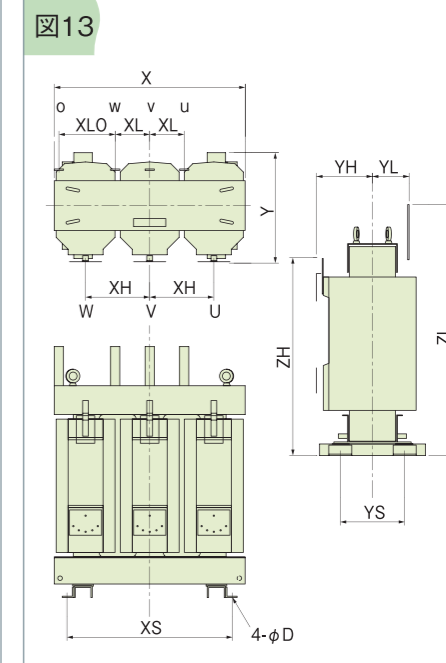
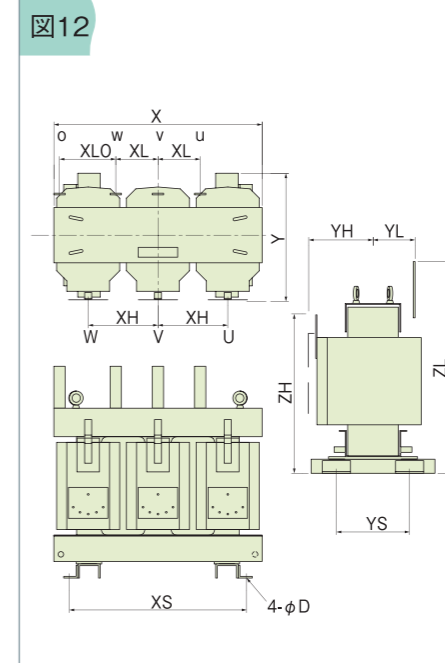
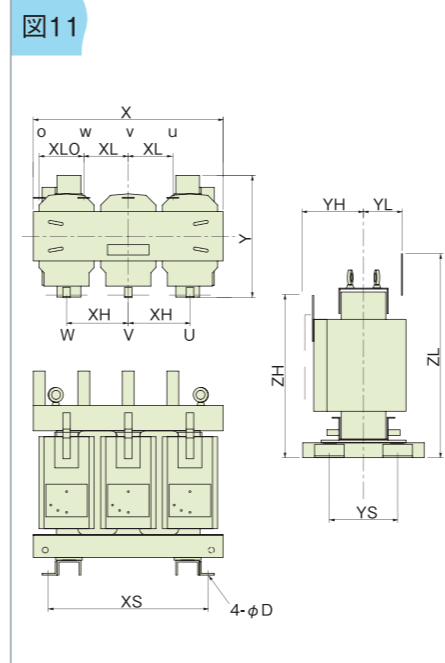
図10



容量	一次電圧 (V)			二次電圧 (V)			結線
20~50kVA	R6600	F6300	6000	(50Hz) 420Y/242			△-Y
75~2000kVA	F6750	R6600	F6450 F6300 6150	(60Hz) 440Y/254			

周波数 (Hz)	容量 (kVA)	参考図	外形寸法 (mm)				据付寸法 (mm)			端子間隔 (mm) ^{*1}					端子形状 ^{*2}		総質量 (kg)
			X	Y	ZH	ZL	XS	YS	φD	XH	XL	XLO	YH	YL	一次	二次	
50	20	図11	710	410	555	690	610	230	φ15	230	150	185	205	130	H1	L1	320
	30		710	410	555	690	610	230	φ15	230	150	185	205	130		L1	320
	50		710	410	555	690	610	230	φ15	230	150	185	205	130		L1	320
	75	図12	820	445	565	765	710	260	φ15	275	150	235	195	145		L3	425
	100		870	450	640	835	740	260	φ15	285	150	250	195	145		L3	500
	150	図13	880	490	775	1020	750	260	φ15	295	150	255	225	145		L4	615
	200		920	500	800	1040	800	280	φ15	310	200	240	225	155		L4	780
	300	図14	1000	540	895	1140	840	320	φ20	330	200	260	245	175		L5	1010
	500		1170	625	940	1200	970	360	φ20	385	200	345	245	195		L5	1510
	750	図15	1310	670	950	1265	1090	380	φ20	435	250	355	320	205		L6	1840
1000	1350		735	1060	1370	1130	400	φ20	450	250	375	335	215	L6	2350		
1500	図16	1640	890	1285	1630	1335	580	φ20	545	310	260	365	260	L7	3840		
2000		1865	1200	1355	1875	1600	720	φ25	620	320	240	390	295	L9	5100		
60	20	図11	690	410	550	680	590	230	φ15	225	150	175	205	130	H1	L1	300
	30		690	410	550	680	590	230	φ15	225	150	175	205	130		L1	300
	50		690	410	550	680	590	230	φ15	225	150	175	205	130		L1	300
	75	図12	790	445	555	755	680	260	φ15	265	150	220	195	145		L3	390
	100		830	450	625	825	700	260	φ15	275	150	230	195	145		L3	440
	150	図13	840	490	760	1005	710	260	φ15	280	150	235	225	145		L4	545
	200		870	500	780	1025	750	280	φ15	290	150	255	225	155		L4	675
	300	図14	950	540	875	1120	760	320	φ15	315	200	235	245	185		L5	885
	500		1080	620	900	1165	870	360	φ20	360	200	300	300	195		L5	1320
	750	図15	1270	670	940	1250	1040	380	φ20	425	250	330	320	205		L6	1710
1000	1320		735	1050	1360	1100	400	φ20	440	250	360	335	215	L6	2200		
1500	図16	1640	860	1295	1640	1335	570	φ20	545	310	260	365	255	L7	3740		
2000		1865	1200	1355	1845	1600	720	φ25	620	320	240	390	295	L9	4980		

*1.参考値 *2.P20参照

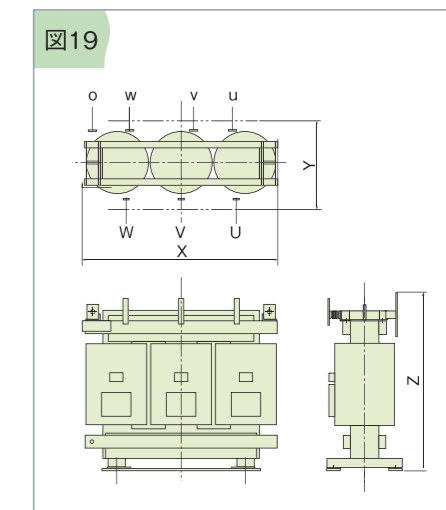
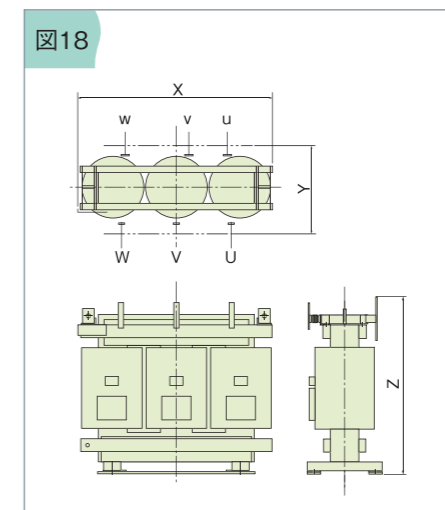
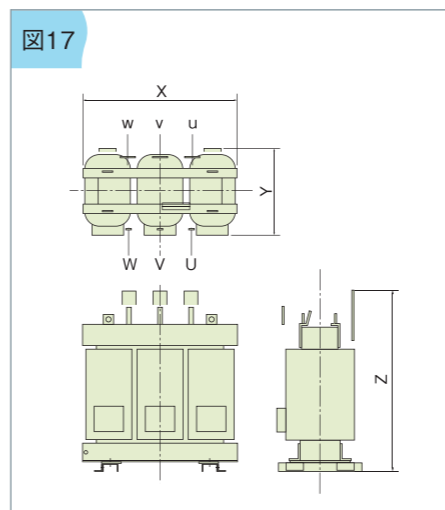


超高効率シリーズ 三相 500~2000kVA

超高効率シリーズ

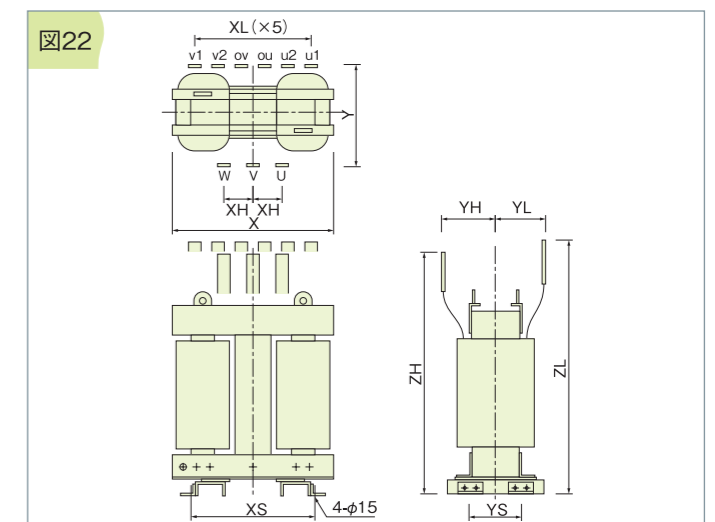
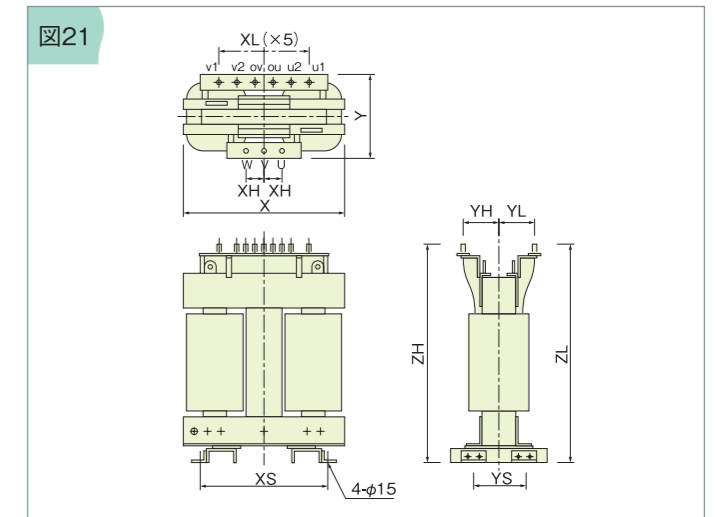
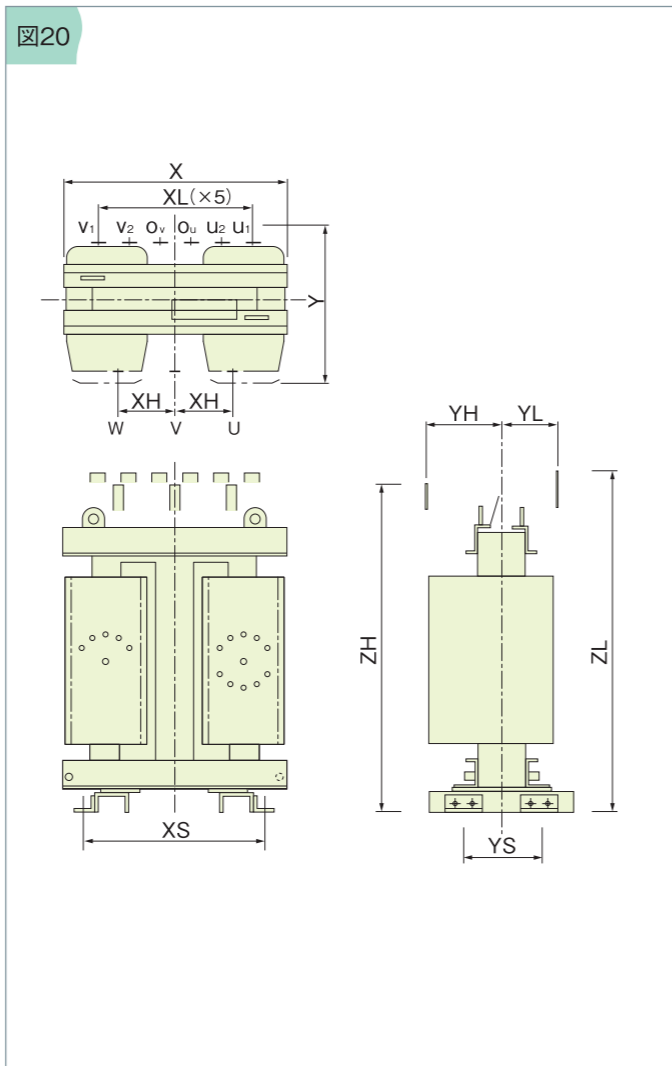
周波数 (Hz)	相数	容量 (kVA)	一次電圧 (V)	二次電圧 (V)	接続記号	参考図	外形寸法 (mm)			総質量 (kg)	無負荷損 ^{*1} Wi(W)	負荷損 ^{*1} Wc(W)	エネルギー消費効率 (W)	
							X	Y	Z				代表値 ^{*1}	代表値 ^{*2}
50	三相	500	F 6750	210	Dyn11	図17	1160	650	1165	2000	690	3230	1207	1640
		750					1570	720	1400	3150	1100	4290	2173	2950
		1000					1590	750	1520	3650	1245	5740	2680	3640
		1500					1730	790	1800	5150	1905	7350	3743	4880
		2000					1680	800	2120	5850	2170	11100	4945	6020
60	三相	500	F 6300	210	Dyn11	図17	1160	615	1165	1800	755	3190	1266	1710
		750					1520	700	1380	2800	1165	4190	2213	2980
		1000					1560	740	1520	3400	1220	5650	2633	3660
		1500					1670	770	1750	4550	1925	7390	3773	4900
		2000					1620	780	2100	5200	2200	11100	4975	6020

*1.特性は代表値であり保証値ではありません。 *2.エネルギー消費効率の基準値(2014年度) [JIS C 4306:2013] [JEM 1501:2012]



特定機器除外品	高圧 スコット結線	6kV/210-105V 30~200kVA	
	一次電圧 (V)	二次電圧 (V)	結線
F6750 R6600 F6450 F6300 6150		210-105	┌ — ┐

特定機器除外品	低圧 スコット結線	210V/210-105V 20~100kVA	
	一次電圧 (V)	二次電圧 (V)	結線
210		210-105	┌ — ┐

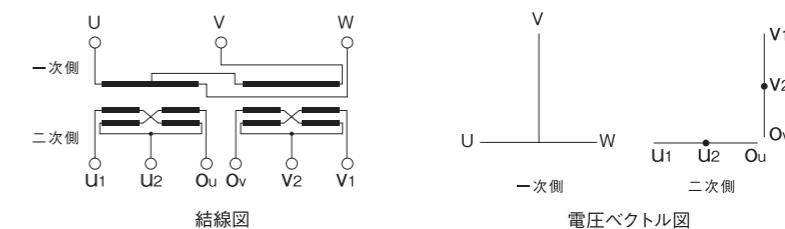


周波数 (Hz)	容量 (kVA)	参照図	外形寸法 (mm)				据付寸法 (mm)		端子間隔 (mm)				端子形状 (P20参照)		総質量 (kg)
			X	Y	ZH	ZL	XS	YS	XH	XL	YH	YL	一次	二次	
50	30	図20	580	415	850	860	460	210	150	80	195	150	H1	L1	340
	50		580	420	850	880	460	220	150	80	205	160		L1	400
	75		660	445	895	935	530	240	150	80	215	170		L1	500
	100		700	475	940	990	550	250	150	80	220	175		L1	620
	150		780	515	1000	1150	630	270	150	100	230	195		L2	830
	200		780	525	1035	1195	620	310	200	100	255	215		L2	1020
60	30	図20	580	405	850	860	460	190	150	80	185	140	H1	L1	310
	50		580	410	850	880	460	200	150	80	195	150		L1	360
	75		660	435	895	935	530	220	150	80	200	155		L1	470
	100		700	460	940	990	550	230	150	80	205	160		L1	560
	150		780	500	1000	1150	630	250	150	100	215	180		L2	750
	200		780	515	1035	1195	620	280	200	100	235	200		L2	910


周波数 (Hz)	容量 (kVA)	参照図	外形寸法 (mm)				据付寸法 (mm)		端子間隔 (mm)				端子形状 (P20参照)		総質量 (kg)
			X	Y	ZH	ZL	XS	YS	XH	XL	YH	YL	一次	二次	
50	20	図21	480	390	565	565	390	210	60	60	120	120	T1	T1	180
	30		520	390	655	655	410	210	60	60	120	120			
	50	図22	550	430	810	810	440	240	60	60	135	135	T2	T2	365
	75		610	460	890	930	460	260	100	80	170	170	T3	T3	500
	100		640	490	1080	1100	480	270	100	80	175	175	T3	T3	650
60	20	図21	480	370	565	565	390	190	60	60	110	110	T1	T1	165
	30		520	370	655	655	410	190	60	60	110	110			
	50	図22	550	400	810	810	440	210	60	60	120	120	T2	T2	320
	75		610	430	890	930	460	240	100	80	155	155	T3	T3	415
	100		640	460	1080	1100	480	240	100	80	160	160			

スコット結線変圧器について

三相電源の2線から単相負荷をとると、三相電源に対して不平衡負荷となり電源に悪影響を及ぼします。これを避けるためにスコット結線変圧器を用います。スコット結線変圧器は三相から二相に変換する変圧器で、二相の各々から単相負荷をとることができ、二相の負荷が平衡していれば三相側も平衡する特長を有しています。主に、ビル、工場などの非常用三相発電機と連結して使用されます。




D 高圧端子カバー…P.21
高圧充電部の露出を防止し、安全性を向上させます。



一次端子…P.20

二次端子…P.20

A 主銘板・予備銘板…P.19
変圧器の仕様・製造番号等を記載しています。



E ダイヤル温度計…P.21
コイルの温度を監視します。



吊手…P.19

「トッランナー変圧器 2014」の目印



C 一次・二次端子ボルト
変圧器の端子と接続端子を繋ぎます。

H 基礎ボルト…P.21
変圧器を固定させます。

I 通気ケース…P.23
変圧器を収納します。

J 保護柵…P.23

K 正面位置指定

L 混触防止板…P.22
高圧側の事故を低圧側に伝えず、低圧機器を守ります。

変位抑制用穴…P.26「耐震性能の強化」



タップ切換端子…P.19
一次側電圧に合ったタップを選択することで定格仕様の二次電圧を出力させます。

B タップ切換端子カバー…P.19

M 減震装置…P.22 当社オリジナル仕様
地震発生時に防振ゴム付の変圧器の端子変位量を大幅に低減します。



危険表示ラベル

接地端子…P.20



F 防振ゴム(耐震ストッパー付)…P.21
変圧器の振動の伝達を軽減させます。



G 耐震平車輪…P.21
変圧器の移動に役立ちます。



● 標準付属品 ○ オプション	容 量 (kVA)			
	10~500*1		750~1000	1500~2000
	標準仕様変圧器	準標準仕様変圧器		
A 予備銘板 (シール)	●	○	○	○
B タップ切換端子カバー	●	●	●	●
C 一次・二次端子ボルト	●	●	●	●
D 高圧端子カバー	●	○	○	○
E ダイヤル温度計	○	○	○	○
F 防振ゴム (耐震ストッパー付) ※3	○	○	○	○
G 耐震平車輪※3	○	○	○	○
H 基礎ボルト※3	○	○	○	○
I 通気ケース (標準色5Y7/1)	○	○	○	○
J 保護柵 (標準色5Y7/1)	○	○	○	—
K 正面位置指定	○	○	○	○
L 混触防止板	— ※2	○	○	○
M 減震装置※4	○	○	—	—

※1 標準仕様変圧器該当機種はP.7にてご確認ください。 ※2 ※1に関わらず、混触防止板付は全て準標準仕様変圧器となります。
※3 標準の耐震強度水平震度は9.8m/s(1.0G)です。 ※4 防振ゴムとセットとなります。

銘板 標準付属品

■標準仕様変圧器 (500kVA以下)

主銘板の他に変圧器本体や盤面等、お客様の見やすい位置に貼り付け可能な予備銘板(シール)を標準付属しております。



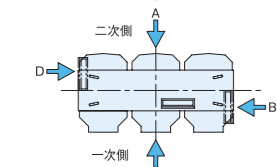
■標準仕様変圧器 (750kVA以上)

■準標準仕様変圧器

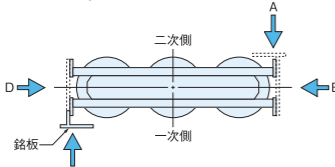
銘板はA・B・C・Dいずれの方向にも取付けが可能です。(ご指定のない場合はC方向に取付けます。)



●1000kVA以下

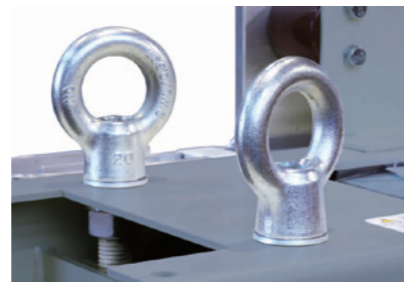


●1500,2000kVA

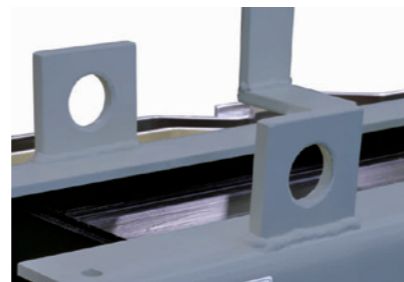


吊手 標準付属品

■タイプI (アイナット)



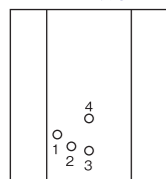
■タイプII



タップ切換端子 標準付属品

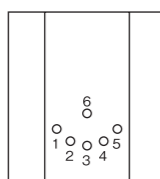
■注型タイプ

●50kVA以下

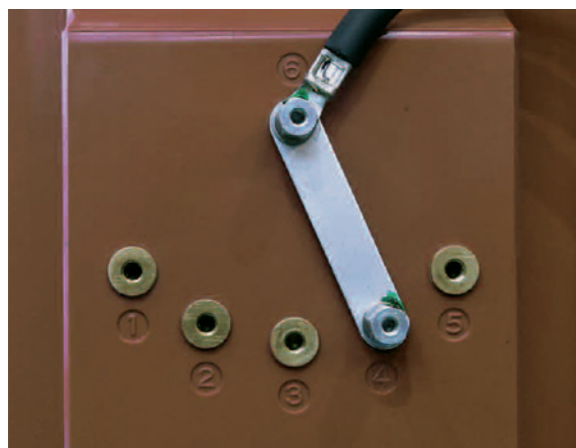


接続タップ番号	一次電圧 (V)
③ - ④	6600
② - ④	6300
① - ④	6000

●75kVA以上



接続タップ番号	一次電圧 (V)
⑤ - ⑥	6750
④ - ⑥	6600
③ - ⑥	6450
② - ⑥	6300
① - ⑥	6150



●注意: タップ切換作業は必ず電源を切り、無電圧にして行ってください。

タップ切換端子カバー 標準付属品



タップ切換端子はコイル側面に取付けています。カバーは透明ですので点検に便利です。

●上記以外の構造もありますので、詳細は外形図でご確認ください。

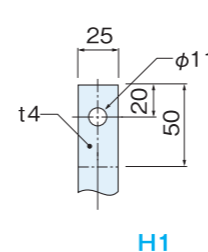
端子 標準付属品

仕様により、形状が異なります。P10~P16の「端子形状」記号を下表と照合ください。

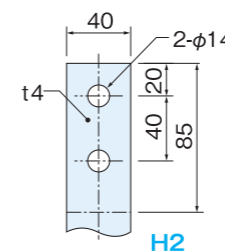
一次端子

[単位: mm]

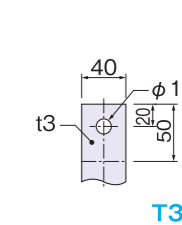
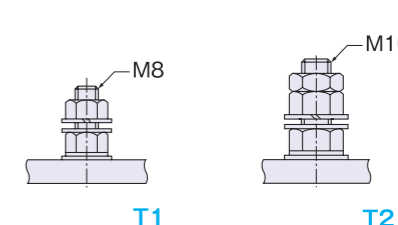
●1000kVA以下



●1500, 2000kVA

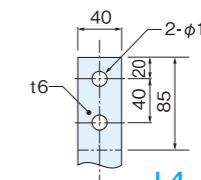
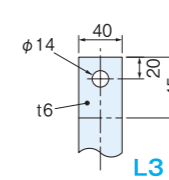
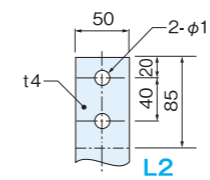
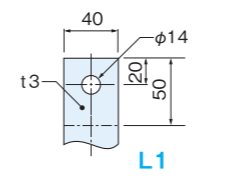


●低圧スコット結線

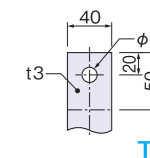
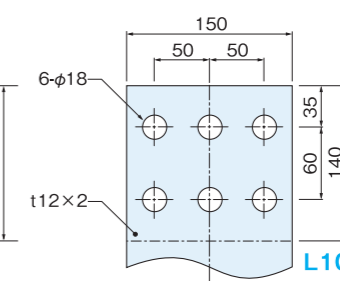
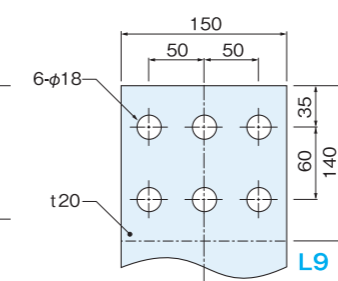
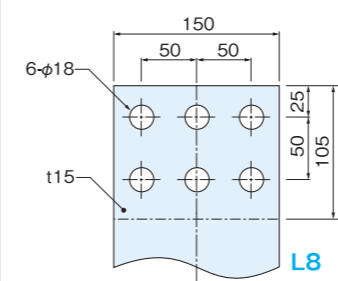
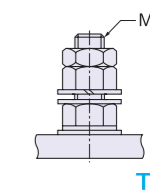
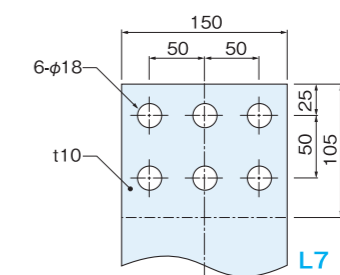
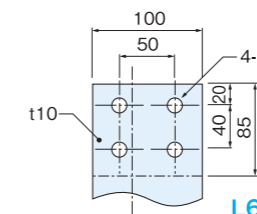
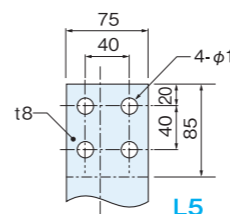
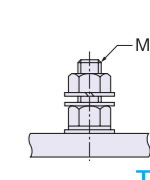


二次端子

[単位: mm]



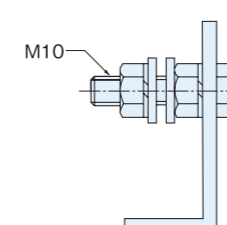
●低圧スコット結線



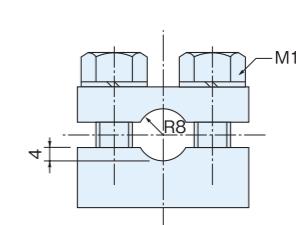
接地端子 標準付属品

変圧器ベース部の対角2ヶ所に装備し、容易に接続作業が行えます。

●1000kVA以下 (38mm以下)



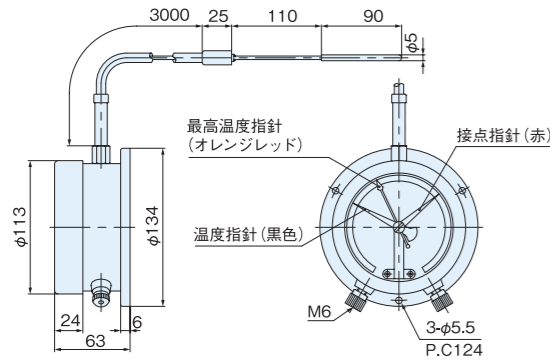
●1500, 2000kVA (60mm以下)



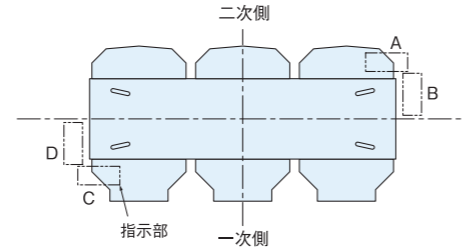
ダイヤル温度計

オプション

■温度計外形・寸法



■指示部取付け位置例



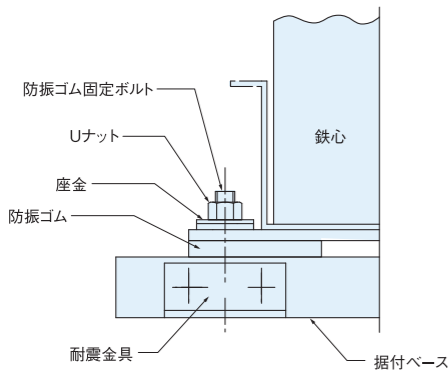
指示部はA・B・C・Dいずれの方向にも取付けが可能です。(ご指定のない場合はC方向に取付けます。)

■温度計仕様 目盛範囲: 0~200℃ 最小目盛 5℃
 警報接点装置: 上限1接点 内部調節
 定格 AC100V 0.4A (抵抗負荷)
 DC100V 0.02A (抵抗負荷)

- ダイヤル温度計の指示部は、変圧器への取付けを標準としています。盤、またはケース側へ取付けの場合はご指定ください。
- 出荷時の初期設定値は130℃としています。

防振ゴム(耐震ストッパー付)

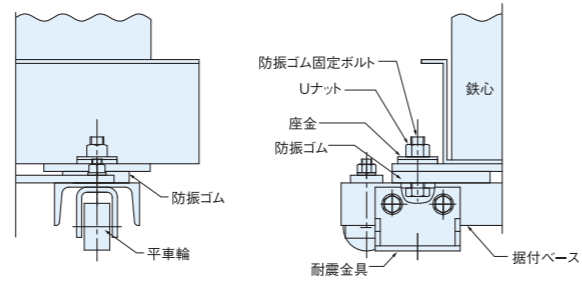
オプション



●上記以外の構造もありますので、詳細は外形図でご確認ください。

耐震平車輪

オプション



移動方向は前後または左右です。移動の時には引き穴をご利用ください。

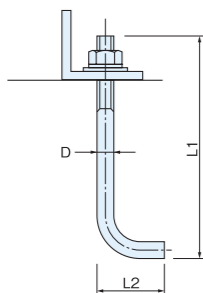
●上記以外の構造もありますので、詳細は外形図でご確認ください。



基礎ボルト

オプション

●1000kVA以下



容量 (kVA)	寸法 (mm)		
	D	L1	L2
10~300 (60Hz)	φ12	200	50
300 (50Hz) ~1000	φ16	250	63

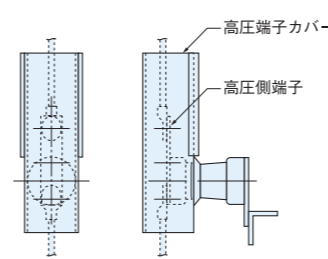
- この表は6kV/210Vに適用されます。
- 形状は質量によって異なりますので、詳細は外形図でご確認ください。

高圧端子カバー

オプション

(注型タイプ(単相75kVA以上・三相))

(左記以外の機種)



透明ですので端子とリード線との接続状態が監視できます。ケーブル配線後でもワンタッチで端子に装着できます。

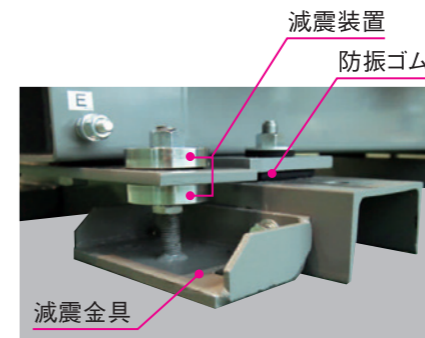
- 透明ですので端子とリード線との接続状態が監視できます。
- 500kVA以下の標準仕様変圧器には標準付属します。

減震装置

オプション

防振ゴム付の変圧器の端子変異量を大幅に低減します。(500kVA以下に適用)

■減震装置装着時



加震試験

実地震波による加震試験では、変圧器の端子変位量は50mm以下となりました。*1

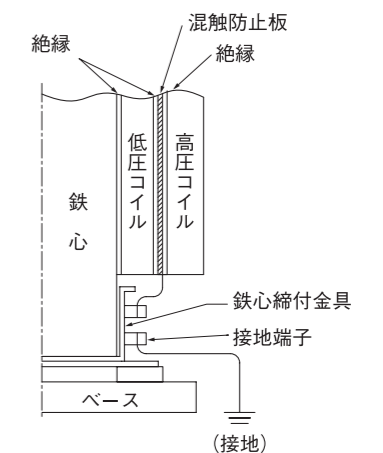


*1 シミュレーション試験の結果であり、全ての地震を保障するものではありません。シミュレーションは芳賀波(東北地方太平洋沖地震)75%を採用しています。

混触防止板

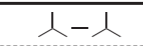
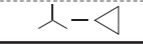
オプション

電気設備技術基準で、高圧または特別高圧から低圧に変成する変圧器低圧側の中性点(300V以下の場合で、中性点がない場合は低圧側の1端子)には接地工事を施すことが義務づけられていますが、これを施しがたい場合は、変圧器を混触防止板付きとする必要があります。混触防止板は、高圧コイルと低圧コイルとの間に介在させた接地銅板で、高圧側での事故やサージにより絶縁が損なわれた場合、低圧側に波及する前に地絡させ、低圧側の機器を高電圧から守るためのものです。混触防止板は、図のように各相からの端子を一括して鉄心締付金具に接続していますので、変圧器本体あるいは外箱の接地端子には、B種およびA種を満足する接地工事を施してください。



- 注) ●標準は、鉄心締付金具接地となります。(右図)
- 専用端子を設けることもできますので、別途ご指示ください。

通気ケース・保護柵 オプション

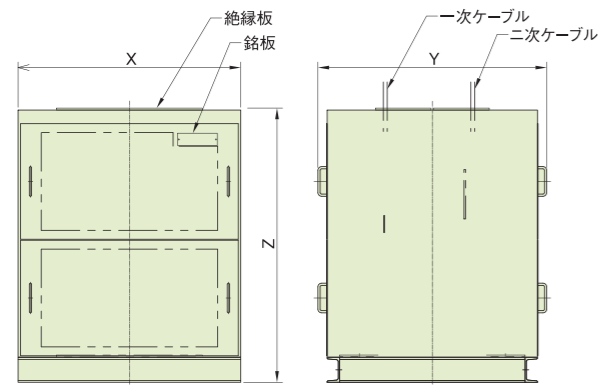
	一次電圧 (V)	二次電圧 (V)	結線
単相	(50kVA以下) R6600 F6300 6000	210-105	二次 単三専用
	(75kVA以上) F6750 R6600 F6450 F6300 6150		
三相	(50kVA以下) R6600 F6300 6000	210	 
	(75kVA以上) F6750 R6600 F6450 F6300 6150		



通気ケース▶

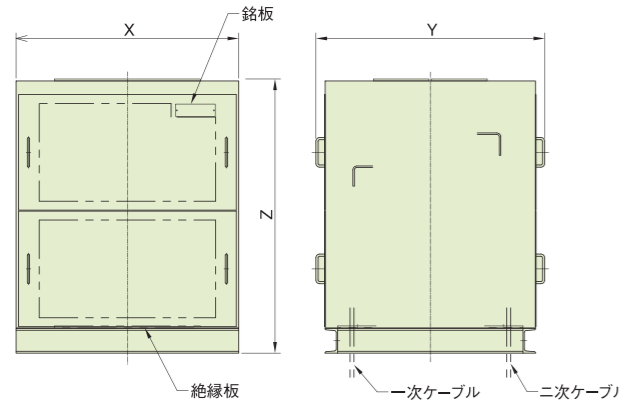
通気ケース付(10~500kVA)

■上部ケーブル引き込み形 (Hタイプ)



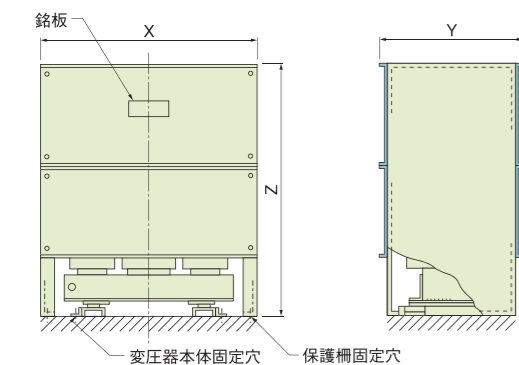
容量 (kVA)	単相					三相				
	外形寸法 (mm)			質量 (kg)		外形寸法 (mm)			質量 (kg)	
	X	Y	Z	50Hz	60Hz	X	Y	Z	50Hz	60Hz
10	1350	1530	1210	650	650	-	-	-	-	-
20	1350	1530	1210	650	650	1650	1480	1110	690	670
30	1350	1530	1210	755	755	1650	1480	1110	690	670
50	1350	1530	1210	755	755	1650	1480	1110	690	670
75	1450	1630	1310	760	735	1950	1530	1210	860	825
100	1450	1630	1310	810	790	1950	1530	1210	950	890
150	1700	1780	1560	1045	995	2250	1880	1560	1280	1110
200	1700	1780	1560	1175	1135	2250	1880	1560	1445	1340
300	1700	1780	1560	1400	1335	2250	1880	1560	1685	1465
500	-	-	-	-	-	2250	1880	1560	2180	1980

■下部ケーブル引き込み形 (Cタイプ)



容量 (kVA)	単相					三相				
	外形寸法 (mm)			質量 (kg)		外形寸法 (mm)			質量 (kg)	
	X	Y	Z	50Hz	60Hz	X	Y	Z	50Hz	60Hz
10	1350	1530	1210	660	660	-	-	-	-	-
20	1350	1530	1210	660	660	1650	1480	1110	700	680
30	1350	1530	1210	765	765	1650	1480	1110	700	680
50	1350	1530	1210	765	765	1650	1480	1110	700	680
75	1450	1630	1310	770	745	1950	1530	1210	890	855
100	1450	1630	1310	820	800	1950	1530	1210	980	920
150	1700	1780	1560	1055	1005	2250	1880	1560	1320	1140
200	1700	1780	1560	1185	1145	2250	1880	1560	1475	1370
300	1700	1780	1560	1410	1345	2250	1880	1560	1695	1485
500	-	-	-	-	-	2250	1880	1560	2190	1990

保護柵付(10~500kVA)



容量 (kVA)	単相					三相				
	外形寸法 (mm)			質量 (kg)		外形寸法 (mm)			質量 (kg)	
	X	Y	Z	50Hz	60Hz	X	Y	Z	50Hz	60Hz
10	1350	1250	1110	335	335	-	-	-	-	-
20	1350	1250	1110	335	335	1650	1200	1010	455	435
30	1250	1300	960	420	420	1650	1200	1010	455	435
50	1250	1300	960	420	420	1650	1200	1010	455	435
75	1400	1350	1160	520	505	1950	1300	1060	590	555
100	1450	1450	1210	590	570	1950	1300	1110	720	660
150	1550	1400	1260	730	690	2000	1300	1310	840	770
200	1650	1550	1360	905	860	2100	1350	1310	1015	910
300	1700	1650	1460	1155	1090	2250	1400	1410	1285	1155
500	-	-	-	-	-	2250	1600	1460	1810	1610

励磁突入電流

変圧器を無負荷で回路に投入する場合、条件によっては、著しく大きな励磁電流が流入することがあります。この電流を励磁突入電流といい、変圧器一次側の保護リレー整定やヒューズ選定には、配慮が必要です。

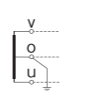
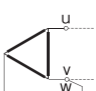
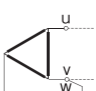
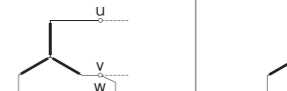
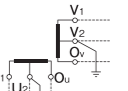
■標準仕様モールド変圧器の励磁突入電流

容量 (kVA)	二次電圧 (V)	50Hz				60Hz				
		単相		三相		単相		三相		
		波高値倍率	減衰時定数 (サイクル)	波高値倍率	減衰時定数 (サイクル)	波高値倍率	減衰時定数 (サイクル)	波高値倍率	減衰時定数 (サイクル)	
10	【単相】 210-105	36	5	-	-	25	7	-	-	
20		18	5	51	6	12	7	42	7	
30		32	8	34	6	23	11	28	7	
50		19	8	21	6	14	11	17	7	
75		28	7	15	7	22	9	13	8	
100		24	8	15	7	19	10	13	8	
150		23	13	16	9	19	15	14	10	
200		【三相】 210	18	12	13	9	14	15	12	10
300			21	16	13	12	17	19	12	14
500			12	24	11	19	10	29	10	22
750	-		-	9	22	-	-	7	26	
1000	-		-	9	21	-	-	7	26	
1500	210		-	-	8	28	-	-	6	36
	420(50Hz) 440(60Hz)		-	-	9	26	-	-	-	-
2000	210		-	-	-	-	-	-	8	31
	420(50Hz) 440(60Hz)		-	-	8	33	-	-	6	40

注) ◎波高値倍率、減衰時定数は代表値であり保証値ではありません。 ◎電圧及び結線方法については、P.7・8を参照してください。

変圧器低圧側の接地(B種接地)

電気設備技術基準第24条で、高圧または特別高圧から低圧に変成する変圧器低圧側の中性点(電圧が300V以下の場合で、中性点がない場合は低圧側の1端子)には、B種接地工事を施すことが義務づけられています。接地相は、下表のとらることを推奨します。ただし、既存設備がある場合は、併せてご検討ください。

低圧側結線	単相		三相		スコット
	単	三	三角	星形 (中性点なし) (中性点付き)	
接地箇所					

■B種接地工事の接地線

(JIS C 4620:2004)

※変圧器一相分の容量 (kVA)	二次電圧			接地線の最小太さ (銅線の場合)
	100V級	200V級	400V級	
5まで	5まで	10まで	20まで	φ2.6mmまたは5.5mm ²
10まで	10まで	20まで	40まで	φ3.2mmまたは8mm ²
20まで	20まで	40まで	75まで	14mm ²
40まで	40まで	75まで	150まで	22mm ²
60まで	60まで	125まで	250まで	38mm ²
100まで	100まで	200まで	400まで	60mm ²
175まで	175まで	350まで	700まで	100mm ²

※ (a) 三相変圧器の場合は、定格容量の1/3
 (b) 単相変圧器同容量△結線の場合は、単相変圧器1台分の定格容量
 (c) 単相変圧器V結線の場合、同容量にあっては単相変圧器1台分の定格容量、異容量にあっては大きい容量の単相変圧器の定格容量
 なお、単相3線式の場合は、200V級を適用します。
 注) 混触防止板に施すB種接地工事は適用外です。

損失特性と等価負荷率について

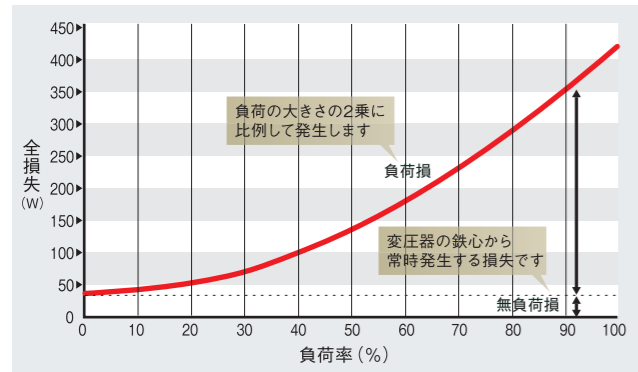
■損失特性

変圧器が運転中に発生する全損失 (Wt) には、無負荷損 (Wi) と負荷損 (Wc) があり、次の式で表すことができます。

《全損失》 $Wt = Wi + (P/100)^2 \times Wc$ $P = \text{負荷率}(\%)$

無負荷損(Wi)とは… 変圧器に電圧を印加(励磁)することによって、負荷の大きさに関わらず変圧器の鉄心から常時発生する損失です。
 負荷損(Wc)とは… 変圧器から負荷に電流を供給することによって、主に変圧器のコイルから発生する損失です。負荷の大きさの2乗に比例して発生します。

《負荷率と損失の関係》



全損失の大きさは負荷の大きさ(負荷率)によって異なります。

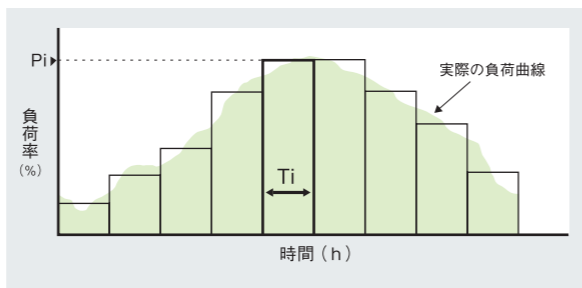
■等価負荷率

実際の変圧器の負荷変動は複雑なため、下グラフに示すように負荷率を階段状に近似して、等価負荷率 (Pe) を算定します。具体的には、負荷時間を単位時間 (Ti) 毎に階段状に区切り、その実負荷率を平均値 (Pi) で近似すると、等価負荷率は次の式で表すことができます。

《等価負荷率》

$$Pe (\%) = \sqrt{\frac{(P_1)^2 T_1 + (P_2)^2 T_2 + \dots + (P_i)^2 T_i + \dots + (P_k)^2 T_k}{T_1 + T_2 + \dots + T_i + \dots + T_k}}$$

《負荷パターン》



■エネルギー消費効率とは

1. エネルギー消費効率 省エネ法第18条第1項の規定に基づいて、公表された判断の基準で定められた測定方法によって得られた損失値を基準負荷率で測定した全損失。
2. エネルギー消費効率の算出 エネルギー消費効率は、無負荷損及び負荷損をJIS C 4306の試験方法で測定し、次の式で算出する。
 $Pm = Pi + \left(\frac{m}{100}\right)^2 \times PR\theta 0$
 ここに、Pm:エネルギー消費効率[全損失(W)]
 Pi:無負荷損(W)
 m:基準負荷率(%)
 定格容量500kVA以下は、40%
 定格容量500kVA超過は、50%
 PRθ0:基準巻線温度に補正した定格容量に対する負荷損(W)
3. 裕度 エネルギー消費効率の基準値の裕度は、+10%とする。 (JEM 1501:2012抜粋)

参考

1. 全損失は、次式で求めることができます。…………… 全損失 (W) = 無負荷損 (W) + 負荷損 (W)
2. 短絡インピーダンスは%表示していますが、電圧値が必要な場合は、次式で求めることができます。…………… 短絡インピーダンス (V) = 定格電圧 (V) × $\frac{\text{短絡インピーダンス}(\%)}{100}$
3. 発熱量は、次式で求めることができます。…………… 発熱量 (kJ/h[kcal/h]) = 3.6[0.86] × 全損失 (W)
4. 効率は、次式で求めることができます。…………… 効率 (%) = $\frac{\text{容量 (kVA)}}{\text{容量 (kVA)} + \text{全損失 (W)}}$

定格電流一覧表

(単位: A)

相数 容量 (kVA)	単相			三相					
	210	3300	6600	210	420	440	3150	3300	6600
10	47.6	3.03	1.52	—	—	—	—	—	—
20	95.2	6.06	3.03	55.0	27.5	26.2	3.67	3.50	1.75
30	143	9.09	4.55	82.5	41.2	39.4	5.50	5.25	2.62
50	238	15.2	7.58	137	68.7	65.6	9.16	8.75	4.37
75	357	22.7	11.4	206	103	98.4	13.7	13.1	6.56
100	476	30.3	15.2	275	137	131	18.3	17.5	8.75
150	714	45.5	22.7	412	206	197	27.5	26.2	13.1
200	952	60.6	30.3	550	275	262	36.7	35.0	17.5
300	1429	90.9	45.5	825	412	394	55.0	52.5	26.2
500	2381	152	75.8	1375	687	656	91.6	87.5	43.7
750				2062	1031	984	137	131	65.6
1000				2749	1375	1312	183	175	87.5
1500				4124	2062	1968	275	262	131
2000				5499	2749	2624	267	350	175

定格電流は次式で求めることができます。

単相の場合 $\text{定格電流 (A)} = \frac{\text{定格容量 (kVA)} \times 10^3}{\text{定格電圧 (V)}}$ 三相の場合 $\text{定格電流 (A)} = \frac{\text{定格容量 (kVA)} \times 10^3}{\sqrt{3} \times \text{定格電圧 (V)}}$

6kVモールド変圧器の騒音レベル規格値

変圧器容量 (kVA)	騒音レベル (dB)
10以上 300以下	63以下
500	65以下
750 1000	72以下
1500	74以下
2000	76以下

注) ●この表の値には+3dBの裕度を適用します。 (JIS C 4306:2013)
 ●表の使用例: 300kVAの場合、裕度を適用すれば66dB以下となります。

運転開始前の耐電圧試験値

最高回路電圧 (kV)	加圧耐電圧 (kV)	試験時間 (分)
7以下	1.5E(最低0.5kV)	10
7超過	1.25E(最低10.5kV)	10

E: 変圧器の最大使用電圧 (電気設備技術基準)

耐震性能の強化

変圧器の耐震強度は、変圧器本体と固定部の強度を建築物の指針に準じて設定しています。地震の揺れによる接続部の変位が配線に及ぼす影響を考慮し端子部の変位量を設定しました。

運用区分は表の建築設備耐震設計・施工指針をご参照下さい。防振ゴムは弊社支給品のみに限ります。

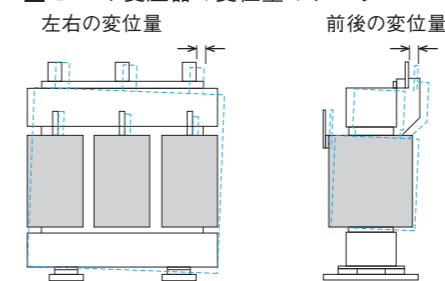
防振装置に搭載する変圧器は装置の変位が加算されるため、変位を抑制するためには、防振ゴムを付けず、変圧器上部に設けた穴を用いたロープ掛けなどにより変位を抑制されることを推奨します。

また防振ゴムを取り付ける場合は、オプションの減震装置を取り付けることにより変位量を抑制できます。

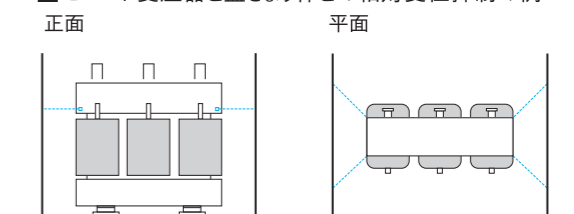
●局部震度法による建築設備機器の設計用標準震度

適用階	耐震クラス		
	S	A	B
上層階、屋上及び塔屋	2.0	1.5	1.0
中間階	1.5	1.0	0.6
地階及び1階	1.0	0.6	0.4

■モールド変圧器の変位量のイメージ



■モールド変圧器と盤きょう体との相対変位抑制の例



ご使用上の注意

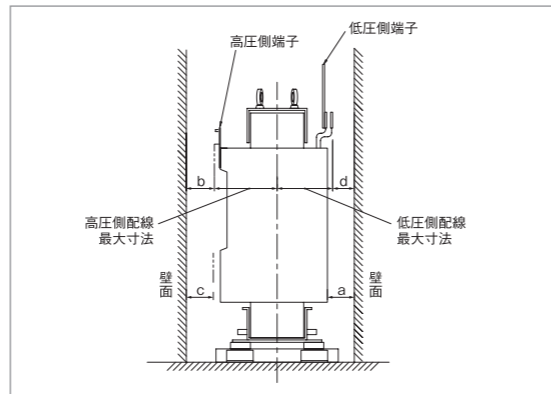
ご使用前に 必ず取扱説明書をお読みください。取扱説明書を紛失された場合は、株式会社キューヘン電機営業部または最寄りの各営業所にお問い合わせください。

運転・保守点検 ご使用にあたっては、本体に付属する取扱説明書・保守点検要領書などにしたがって、正しく運転いただくとともに、適切に保守点検を実施してください。誤使用や保守点検の未実施は、所定の機能・性能が発揮されないばかりでなく、危険・故障・トラブルの原因となります。ご不明な点については弊社へお問い合わせください。

絶縁距離

モールド変圧器をキュービクルに収容する場合や、柵で囲む場合、壁面等の隣接構造物との隔離距離は、次の値以上を確保してください。

回路電圧 (kV)	BIL (kV)	離 隔 距 離 (mm)				
		a	b	c	d	
					二次電流 800A以下	二次電流 800A超過 1500A以下
6.6	60	30	70	70	—	—
低圧	—	—	—	—	20	40



充電部の許容接近距離

公称電圧 (kV)	作業時の充電部許容接近距離 (m)
22以下	1.0

注) コイル表面のモールド部も充電部と考えること (日本電機工業会技術資料第124号)

点検に際して感電には特に注意が必要です。充電部に接近する必要が生じた場合には、電源を切り無電圧とし、安全対策を講じた後に実施してください。

屋外キュービクルでの使用について

屋外キュービクルでの使用が可能です。ただし、収納するキュービクルが [JIS C 4620:2004 キュービクル式高圧受電設備の防水試験] に示される防噴流形を満足するものとしてください。また、結露による水滴落下防止のため、例えば屋根は2重構造とするなどしてください。

種 類	防噴流形
用語の意味	いかなる方向からの水の直接噴流を受けても有害なる影響がないもの。
性 能	下記に示す方法で試験した時、受電箱の内部に正常な機能を阻害するような浸水がないこと。
試 験	キュービクルを設置状態にして、1.5～2mの距離からあらゆる方向にJIS規格で定められたノズルで、12.5ℓ/min以上の水を受電箱に規定時間以上注水する。

真空遮断器 (VCB) 使用時のご注意

変圧器の一次側に真空遮断器 (VCB) を使用する場合には、回路や開閉の条件により絶縁レベル以上のサージ電圧が発生することがありますのでサージアブゾーバーの設置、あるいは低サージVCBの採用をご検討ください。

製品保証について

無償保証期間と無償保証内容について

【無償保証期間】

製品の無償保証期間は、お客様の製品お受取り後12ヶ月間と致します。

【無償保証内容】

上記無償保証期間中に適正なご使用状態において、弊社の責任範囲内で設計・製作及び使用材料の不良による支障が万一発生した場合は、無償で修理又は不具合部品の交換をさせていただきます。

(工場修理の場合、工場までの運送費用はお客様のご負担とさせていただきます。)

※但し、次の場合については無償保証期間中・期間外を問わず、有償修理と致します。

- ① 取扱説明書に記載されている使用方法・施工方法を逸脱した場合の故障及び損傷
- ② 弊社以外で修理、改造された場合の故障及び損傷
- ③ 納入後に移動及び保管上の不備による故障及び損傷
- ④ 火災・戦争・異常電圧などの不可抗力による外部要因、塩害・ガス害・塵埃などの設置環境、風水害・地雷・雷その他天変地異などの自然災害による故障及び損傷
- ⑤ 弊社出荷時の技術水準では出来なかった事由による故障及び損傷
- ⑥ その他、上記に準ずる場合

機会損失・2次損失などの補証責務の除外について

無償保証期間中・無償保証期間終了後を問わず、弊社製品の故障に起因する、お客様の機会損失・逸失利益・2次損失・事故補償・搬出入費・当社製品以外への損傷及び復旧に係るその他業務に対する補償については、弊社保証責務外と致します。

故障診断について

お客様の要請により弊社または弊社サービス網にて故障診断を実施させていただきます。この際、弊社起因による故障と判断された場合は無償で実施いたしますが、その他の場合は弊社の料金規程により、お客様にご負担をお願いいたします。

ご使用上の注意

運転中に裸充電部やモールドコイル表面には絶対に触れないでください。

モールドコイル表面は樹脂層で覆われていますが、運転中は樹脂層が帯電して、内側にある導体とほぼ同電位となっているため、触れると感電する恐れがあります。従って、運転中に裸充電部及び、モールドコイル表面には絶対に触れないでください。

キューヘンのモールド変圧器にはコイル部分に警告表示ラベルを貼って注意を喚起しています。作業を行う時は必ず電源を切り、無電圧にして行ってください。また、運転中及び運転停止直後はモールド変圧器全体が高温となっておりますのでご注意ください。モールド変圧器は屋内用です。変圧器に水が滴下するような場所や、直射日光がコイル表面に当たるような場所での使用は避けてください。



製品の標準使用状態

製品は右記「標準使用状態」の環境下で使用・保管ください。使用環境が「特殊使用状態」となる場合は、設置環境などを予めご提示いただくことが必要となりますので、お問合せください。

(JIS C 4306:2013 による)

標準使用状態	標高	1000m以下
	周囲温度	-5~40℃ 日間平均気温:35℃未満 年間平均気温:20℃未満
	回路の電圧波形	変圧器を接続する回路の電圧波形が、ほぼ正弦波であること
	三相回路の電圧平衡	三相変圧器が接続される三相回路の電圧がほぼ平衡していること
特殊使用状態	●上記標準使用状態以外で用いる場合	
	●間欠負荷の場合	
	●潮風、じんあいなどによる汚損が甚だしい場合	
	●水蒸気中、又は湿気及び水分が多い場所	
	●爆発性、可燃性、腐食性又はその他有害ガスがある場合	
●異常な振動又は衝撃を受ける場所		

運搬・輸送・設置について

安全のため、カタログ・仕様書・外形図などに記載の総質量から余裕をもった質量で、運搬・輸送・設置のご手配をお願いします。

輸出に関して

本製品および製品の技術は「キャッチオール規制対象貨物など」に該当します。輸出する場合には、関係法令に従った需要者・用途などの確認を行い、必要な場合は経済産業大臣の輸出許可申請など適正な手続きをお取りください。

変圧器の更新時期について

使用開始後20年を目安に更新いただくことを推奨します。

(一般社団法人 日本電機工業会 (JEMA) 「汎用高圧機器の更新推奨時期に関する調査報告書」による)

キューヘンモールド変圧器の見積照会およびご注文の際には、下記事項をお知らせください

	例 :
周波数	50Hz
相数	三相
容量	200kVA
一次電圧	F6750 R6600 F6450 F6300 6150V
二次電圧	210V
結線 (一次および二次)	Y-Δ
オプション	ダイヤル温度計
台数	2台
納期	発注後30日以内

●ご希望の条件をお知らせください。
オプションについては、P.18よりご選択ください。



本社
〒811-3216 福岡県福津市花見が浜二丁目1番1号
TEL(0940)42-1364(代) FAX(0940)34-3220
<http://www.kyuhen.jp/>

電機営業部
〒810-0004 福岡市中央区渡辺通2丁目1-82(電気ビル北館11F)
TEL(092)771-7851 FAX(092)715-0395

- 北九州営業所 〒802-0003 北九州市小倉北区米町2丁目2番1号 新小倉ビル
TEL093-531-3405 FAX093-533-5103
- 佐賀営業所 〒840-0804 佐賀市神野東2丁目2番26号 河野ビル
TEL0952-32-3796 FAX0952-33-0565
- 長崎営業所 〒852-8118 長崎市松山町4-32 長崎第一ビル5F
TEL095-845-9750 FAX095-845-1040
- 大分営業所 〒870-0951 大分市大字下郡1173-1 九州電力備大分変電所内
TEL097-568-6702 FAX097-567-5811
- 熊本営業所 〒862-0950 熊本市中央区水前寺6丁目51-5 熊広・電気ビル1F
TEL096-381-5454 FAX096-381-5462
- 宮崎営業所 〒880-0805 宮崎市橋通東4丁目1-4 河北ビル6F A号室
TEL0985-28-3243 FAX0985-31-6820
- 鹿児島営業所 〒890-0052 鹿児島市上之園町25-15 三洋ビル203号
TEL099-295-6541 FAX099-295-6542