

静止形無効電力補償装置

SVC : Static Var Compensator



- ・無効電力を遅れから進みまで連続的に調整する事で6kV高圧配電線路の電圧低下補償や電圧変動幅を軽減します。
- ・再生可能エネルギーの連系等が原因によって発生する6kV高圧配電線路の電圧変動を高速かつリニアに調整します。
- ・PCS力率改善による売電収入の増加が見込めます。
- ・九州管内を始め全国に多数の導入実績がございます。

特徴

- 高精度な電圧調整
進相～遅相まで無段階出力でリニアな電圧調整が可能
- きめ細かな設定電圧
電圧は6300～6960Vまで1V単位で設定可能
- 高速応答
応答速度100msec以内で急峻な負荷変動にも対応可能
- 切換回数が無制限
半導体スイッチ(サイリスタ)の採用で切換回数が無制限
- 設置が容易
配電線路に並列接続が出来る為、据付施工が容易

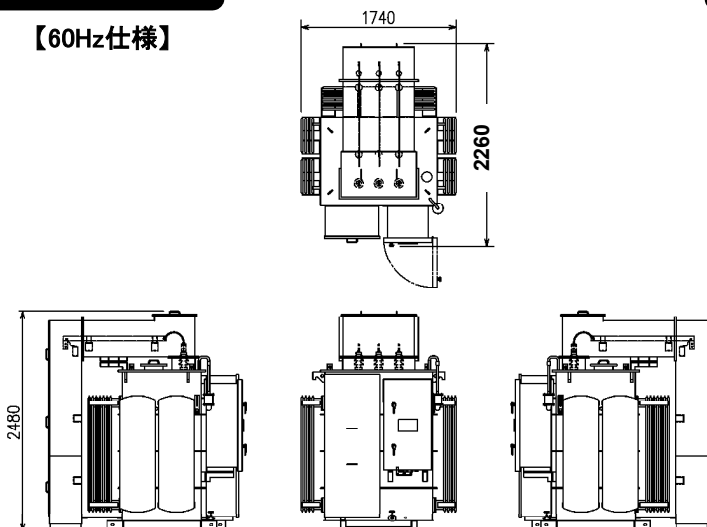
機器仕様

定格周波数	60Hz	50Hz
無効電力発生量	進相300kvar～遅相300kvar	
電圧調整設定範囲	6300～6960V	
線路電圧補償精度	±1.0%以内	
応答速度	100msec以下	120msec以下
機能	電圧一定制御、力率一定制御、 並列運転(最大3台迄)	
外形寸法	W1740×D2260×H2480 (mm)	W1900×D2380×H2480 (mm)

外形図

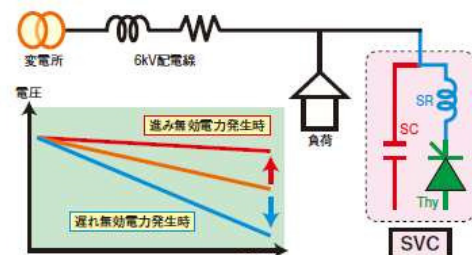
【60Hz仕様】

※柱上設置or地上据置の選択可



接続図・動作原理

SVCは進相コンデンサ(SC)により進み無効電力を固定出力しており、リアクトル(SR)の出力をサイリスタにて可変することで、進みから遅れまでの無効電力を高速に無段階で発生させます。電圧上昇が必要な場合は進み無効電力を、電圧低下が必要な場合は遅れ無効電力を出力することで配電線路電圧を一定に保ちます。



(お問い合わせ先)

株式会社キューベン

福岡県福岡市中央区渡辺通2丁目1-82 電気ビル北館11階
電機営業部 TEL: (092) 771-7851

<http://www.kyuhen.jp>