

発行日：2018年4月10日

仕様書番号：HX-CAN18-005

発行部門：給湯器営業部営業企画G

自然冷媒CO₂家庭用ヒートポンプ給湯機 給湯専用タイプ 仕様書

【システム品番】

YU37NLH-SE05

貯湯ユニット品番:YTS37NB18
ヒートポンプユニット品番:YHD45N16

YU46NLH-SE06

貯湯ユニット品番:YTS46NB18
ヒートポンプユニット品番:YHD60N16

作成	審査	承認
設計担当	設計責任者	所属長
中 18/04/10 川	宮 18/04/10 木	- 18/04/10 長谷部

1 仕様

名 称		自然冷媒CO ₂ 家庭用ヒートポンプ給湯機 給湯専用タイプ		
シ ス テ ム	品 番	YU37NLH-SE05	YU46NLH-SE06	
	適 用 電 力 制 度	「電化でナイト・セレクト/季時別電灯/時間帯別電灯/ピークシフト電灯」対応通電制御型		
	定 格 電 圧	単相200V (50/60Hz)		
	最 大 電 流	15A	16A	
	沸 き 上 が り 温 度	約65℃～約85℃		
	年 間 給 湯 効 率 (J I S) ※1	3.2		
		区 分 名	19	19
	給 湯 温 度	水(―℃)・35℃～50℃(1℃刻み)・60℃		
	安 全 装 置	漏電しゃ断器、缶体保護弁		
	使 用 水	水道水(井戸水、温泉水は使用不可)		
	仕 向 地	次世代省エネ基準IV地域以南 ※2		
夜 間 消 費 電 力 量 比 率 ※3	80			
貯 湯 ユ ニ ツ ト	貯 湯 ユ ニ ツ ト 品 番	YTS37NB18	YTS46NB18	
	タ ン ク 容 量	370L	460L	
	定 格 消 費 電 力 (制 御 用)	5W		
	タ ン ク 材 質	ステンレス鋼板		
	配 管 口 径	給水配管口・給湯配管口・排水配管口:R3/4、ヒートポンプ配管口:R1/2		
	最 高 使 用 圧 力	190kPa (減圧弁設定圧力:170kPa)		
	外 形 寸 法	幅	650mm	650mm
		奥 行	708mm (操作カバー部+15mm)	708mm (操作カバー部+15mm)
		高 さ	1,860mm	2,200mm
	質 量 (満 水 時)	64kg (434kg)	74kg (534kg)	
	据 付 場 所	屋内・屋外兼用型		
付 属 部 品	上部振れ止め金具			
ヒ ー ト ポ ン プ ユ ニ ツ ト	ヒ ー ト ポ ン プ ユ ニ ツ ト 品 番	YHD45N16	YHD60N16	
	中 間 期 標 準 加 熱 能 力 / 消 費 電 力 ※5 ※6	4.5kW/0.970kW	6.0kW/1.325kW	
	中 間 期 標 準 運 転 電 流	6.00A	7.20A	
	冬 期 高 温 加 熱 能 力 / 消 費 電 力 ※4 ※5 ※7	4.5kW/1.500kW	6.0kW/2.000kW	
	設 置 可 能 最 低 外 気 温 度	-10℃		
	配 管 口 径	ヒートポンプ配管口:R1/2		
	外 形 寸 法	幅	820mm (カバー部+80mm)	820mm (カバー部+80mm)
		奥 行	300mm	300mm
		高 さ	650mm	650mm
	質 量	48kg	50kg	
	運 転 音 (中 間 期 ※6 / 冬 期 ※7) ※8	38/43dB	42/45dB	
冷 媒 名 (封 入 量)	CO ₂ (0.675 k g)	CO ₂ (0.725 k g)		
設 計 圧 力 (高 圧 / 低 圧)	14.0/8.5MPa			
据 付 場 所	屋外			
付 属 部 品	ドレンニップル			
台 所 リ モ コ ン	商品コード: TG1126 外形寸法: 123mm(縦)×140mm(横)×22mm(奥行)			

※1 年間給湯効率 (JIS) は、日本工業規格JIS C 9220:2011の評価に基づき、ヒートポンプ給湯機を運転した時の単位消費電力量あたりの給湯熱量を表したもので年間給湯効率 (JIS) として以下の式で求められます。

● 年間給湯効率 (JIS) = 1年間に使用する給湯に係る熱量 ÷ 1年間に必要な消費電力量

地域や運転モードの設定、ご使用状況等により異なります。

算出条件：沸き上げ設定「省エネ」、深夜のみ設定「通常」、最低貯湯量設定「50L」

● 着霜期高温条件：外気温(乾球温度/湿球温度)2℃/1℃、水温5℃、沸き上げ温度85℃

● 給湯モード条件(冬期)：外気温(乾球温度/湿球温度)7℃/6℃、水温9℃、沸き上げ温度69℃(460Lタイプは沸き上げ温度65℃)

● 給湯モード条件(着霜期)：外気温(乾球温度/湿球温度)2℃/1℃、水温5℃、沸き上げ温度72℃(460Lタイプは沸き上げ温度67℃)

※2 次世代省エネ基準IV地域：主に関東、東海、北陸、近畿、中国、四国、九州北部など。

また、最低気温が-5℃を下回る地域では、機器の性能を十分に発揮できないことがあります。

※3 一定条件のもとにヒートポンプ給湯機を一日運転したときの総消費電力量に対する年間消費電力量の比率

※4 低外気温時は除霜のため、加熱能力が低下することがあります。

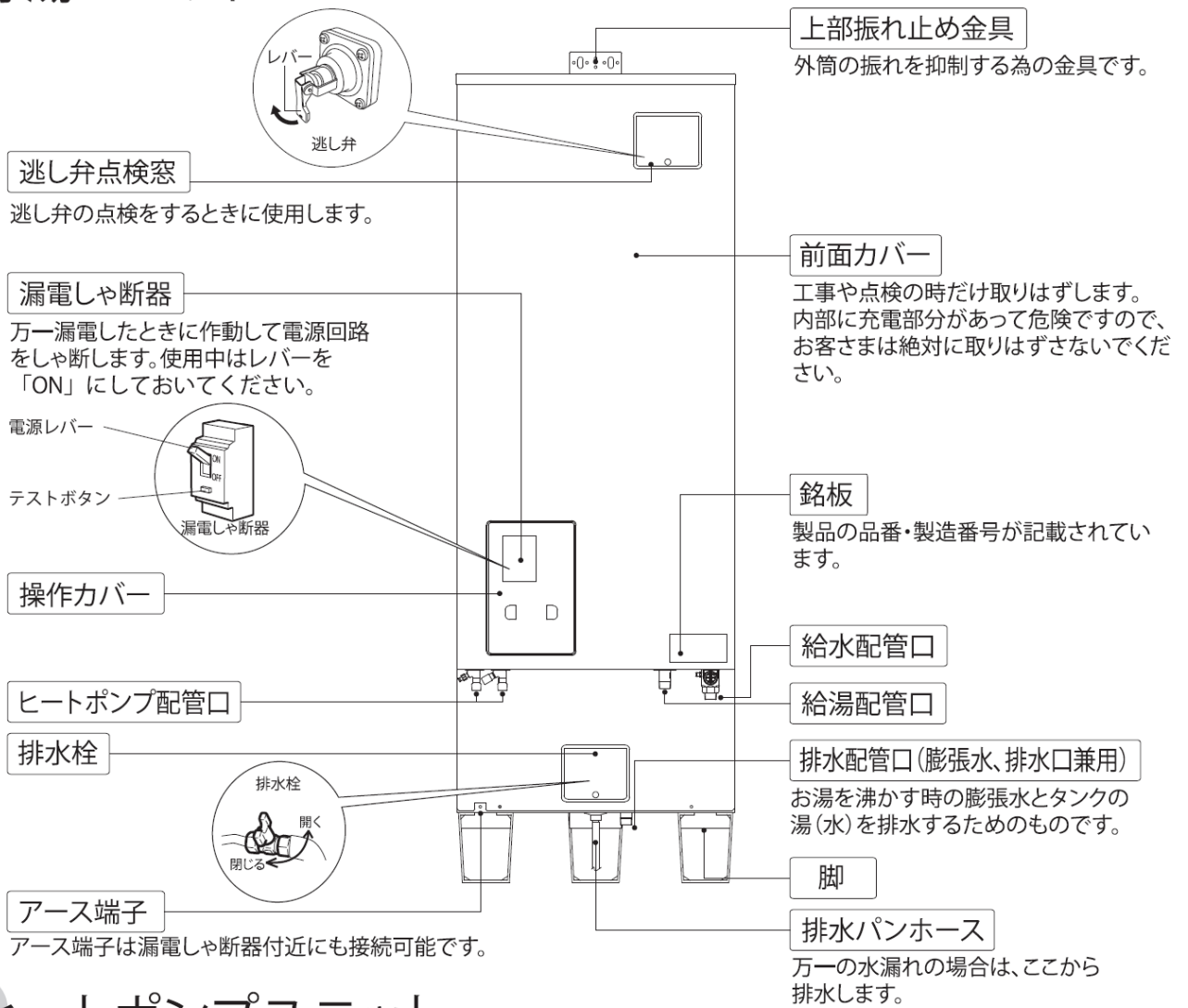
※5 沸き上げ終了直前では加熱能力が低下する場合があります。

※6 作動条件：外気温(乾球温度/湿球温度)16℃/12℃、水温17℃、沸き上げ温度65℃

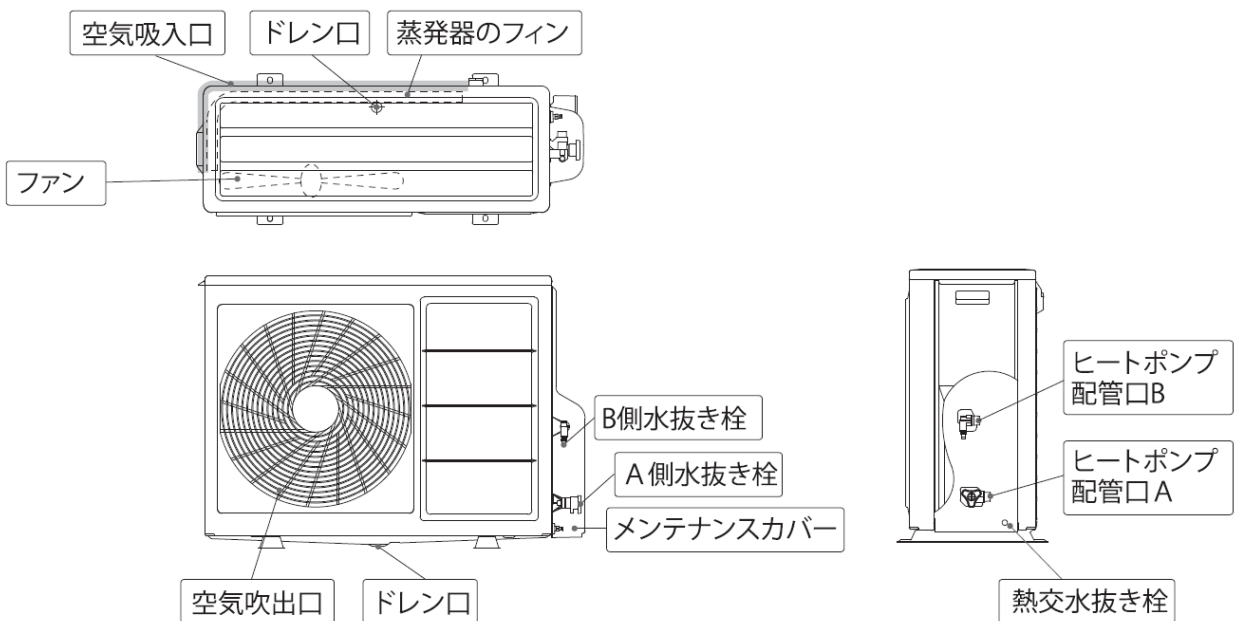
※7 作動条件：外気温(乾球温度/湿球温度)7℃/6℃、水温9℃、沸き上げ温度85℃

※8 運転音はJIS C9220:2011に準拠し、反射音の少ない無響室で測定した数値です。実際の据付状態では、反射音や周囲の騒音の影響により、この値より大きくなる場合があります。

貯湯ユニット



ヒートポンプユニット



台所リモコン

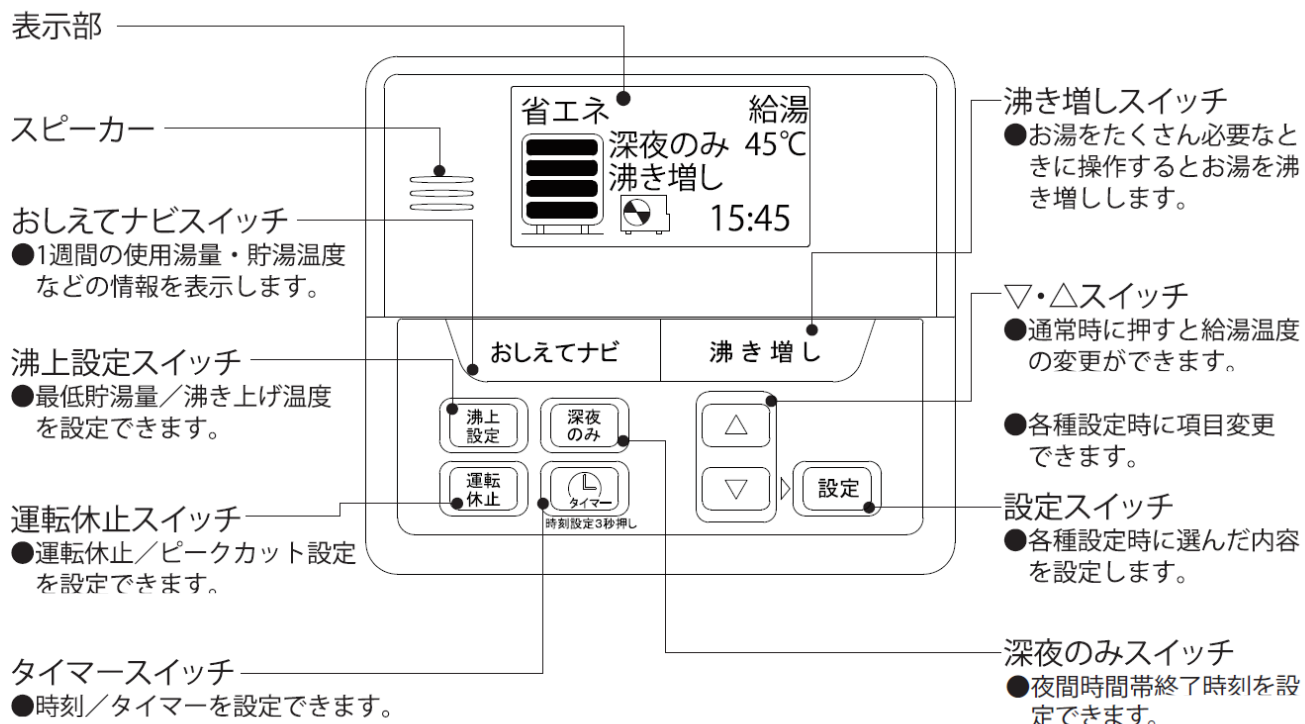


表 1 設定項目表（台所リモコン）

設定項目	選択範囲	初期値
①沸き増し設定	入／切	切
②最低貯湯量（自動沸き増し）設定	50L／100L／150L／200L	50L
③沸き上げ設定	省エネ／おまかせ／多め／満タン	省エネ
④給湯温度設定	—°C（水）／35°C～50°C（1°C刻み） ／60°C	45°C
⑤ピークカット設定	13:00～16:00／切	切
⑥深夜のみ設定	通常／深夜のみ	通常
⑦タイマー設定	0分～99分（1分刻み）／切	切
⑧夜間時間帯設定	開始時刻・終了時刻を1時間単位で設定 （終了時刻は開始時刻から12時間を超えて設定は出来ません）	開始23:00 終了07:00
⑨休止日数	1～14日（1日刻み）／—日（連続）	0
⑩おしえてナビ	1週間の使用湯量／貯湯温度／沸き上げ診断／ サービス店TEL／最低貯湯量設定	—

お知らせ

- 台所リモコンは防水タイプではありません。水をかけないでください。故障の原因になります。
- 夜間時間帯を設定される場合、変更した時刻がご契約されている電気料金メニューと合っていないと、電気料金が割高になる場合があります。また、変更した開始時刻と終了時刻が小さいと全量沸き上がらない場合があります。

●通常時の表示 (説明のため、画面は必要な箇所を表示しております)

沸き上げ設定表示

- 設定されている沸き上げ設定を表示します。

残湯表示

- 給湯機の残湯量を表示します。

沸き上げ中表示

- 沸き上げ運転中に表示されます。



深夜のみ設定

- 深夜のみが設定されているときに表示します。

給湯温度設定

- 給湯機から出湯される温度を表示します。

沸き増し表示

- 沸き増し設定されているときに表示します。

時刻表示

- 現在時刻を表示します。

●残湯量表示

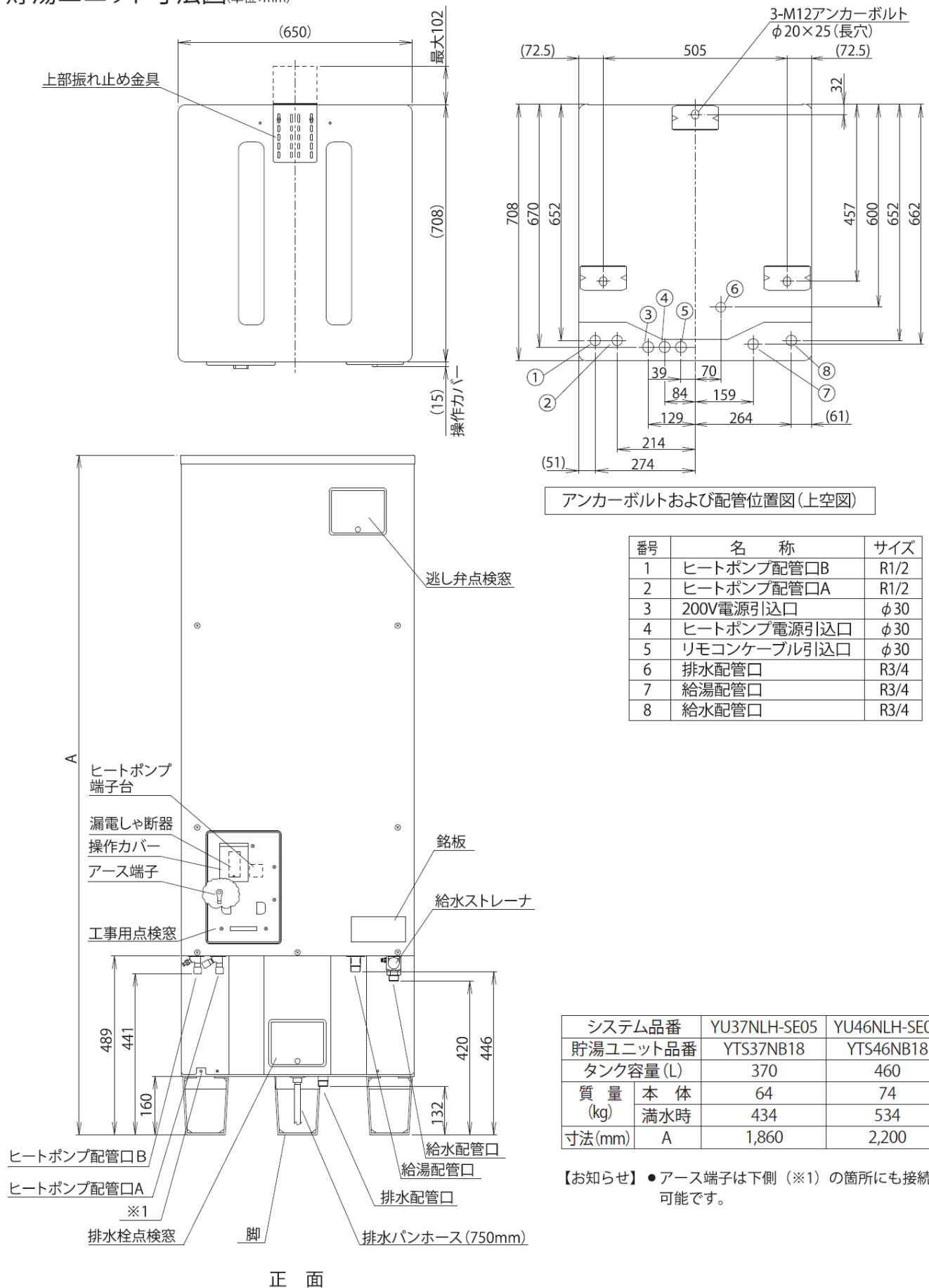
残湯量	残湯量 (目安)
(点滅)	約30L未満 (バックライト点滅) 警告音あり
(点滅)	約50L未満 (バックライト点滅) 警告音あり
(点灯)	約50L以上
	約100L以上
	約150L以上
	約200L以上

お知らせ

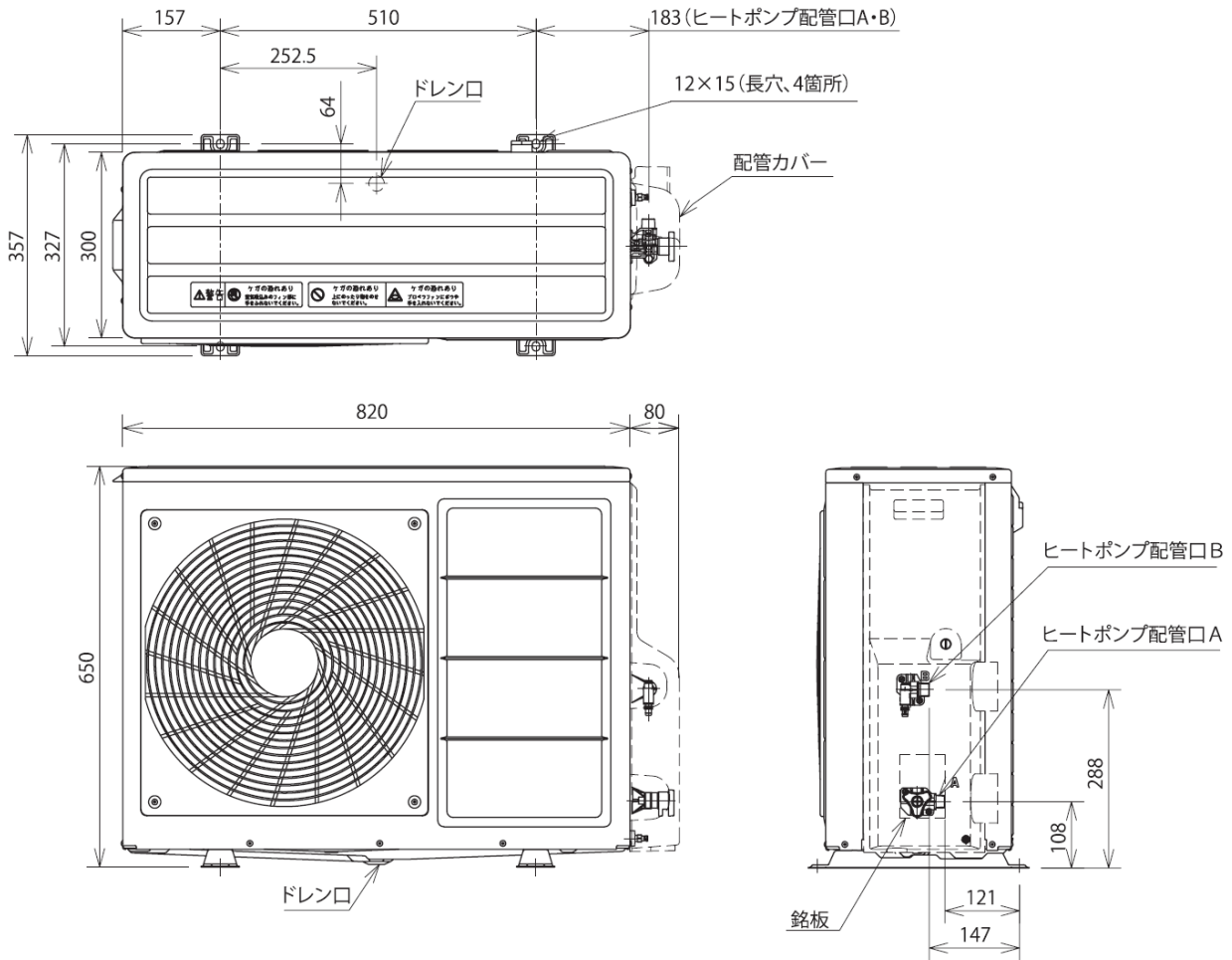
- 残湯表示は、48°C以上のお湯の量を段階的に示しています。

4 外形図

貯湯ユニット寸法図(単位:mm)



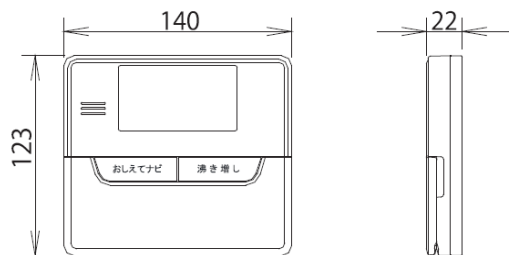
ヒートポンプユニット寸法図 (単位:mm)



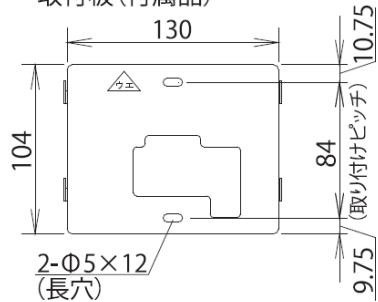
システム品番	YU37NLH-SE05	YU46NLH-SE06
ヒートポンプユニット品番	YHD45N16	YHD60N16
中間期標準加熱能力 (kW)	4.5	6.0
質量 (kg)	48	50

台所リモコン寸法図

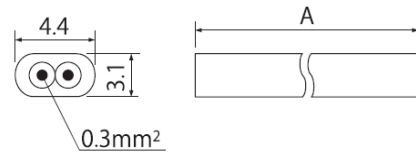
商品コード: TG1126



・取付板 (付属品)

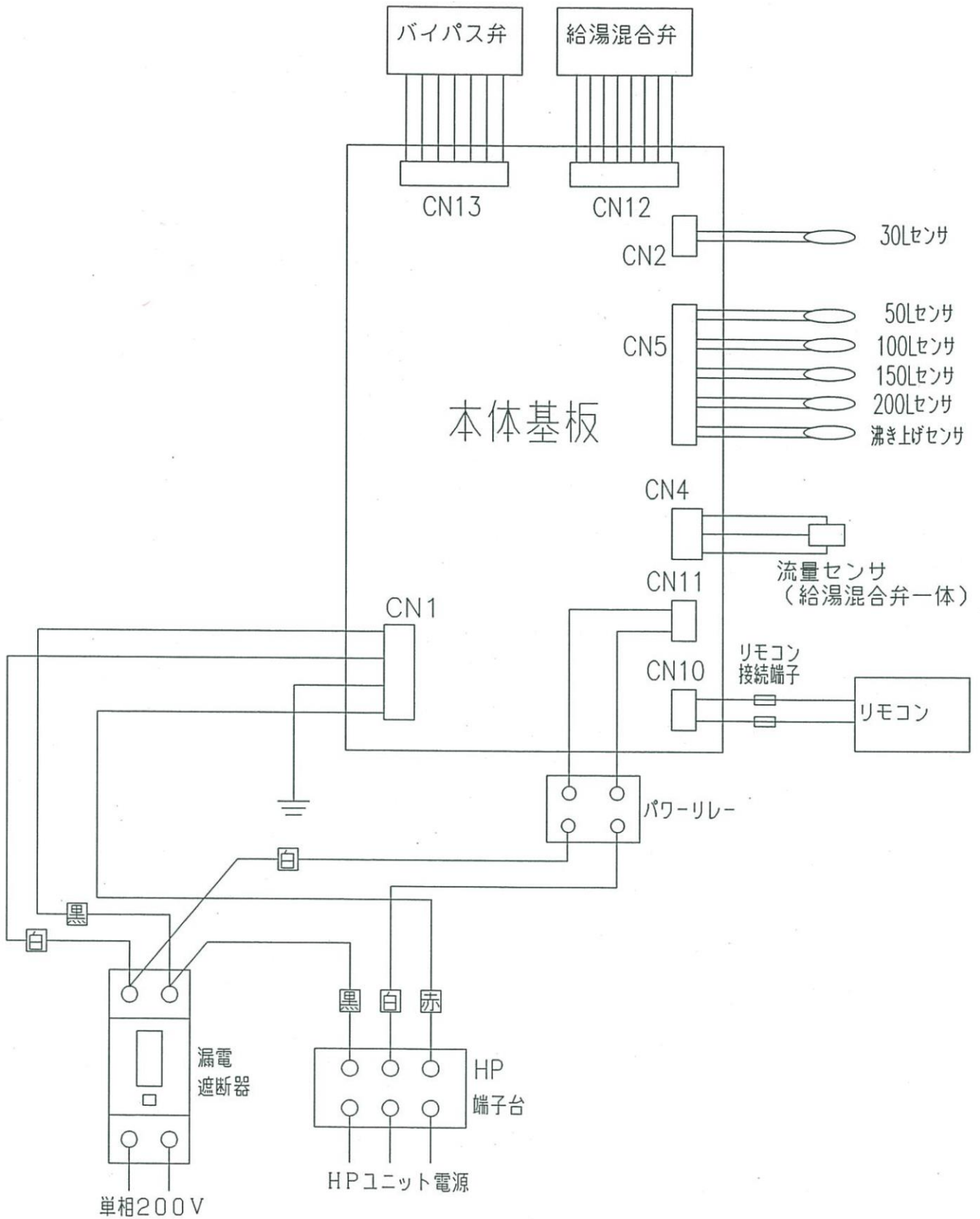


リモコンケーブル (別売) 寸法図

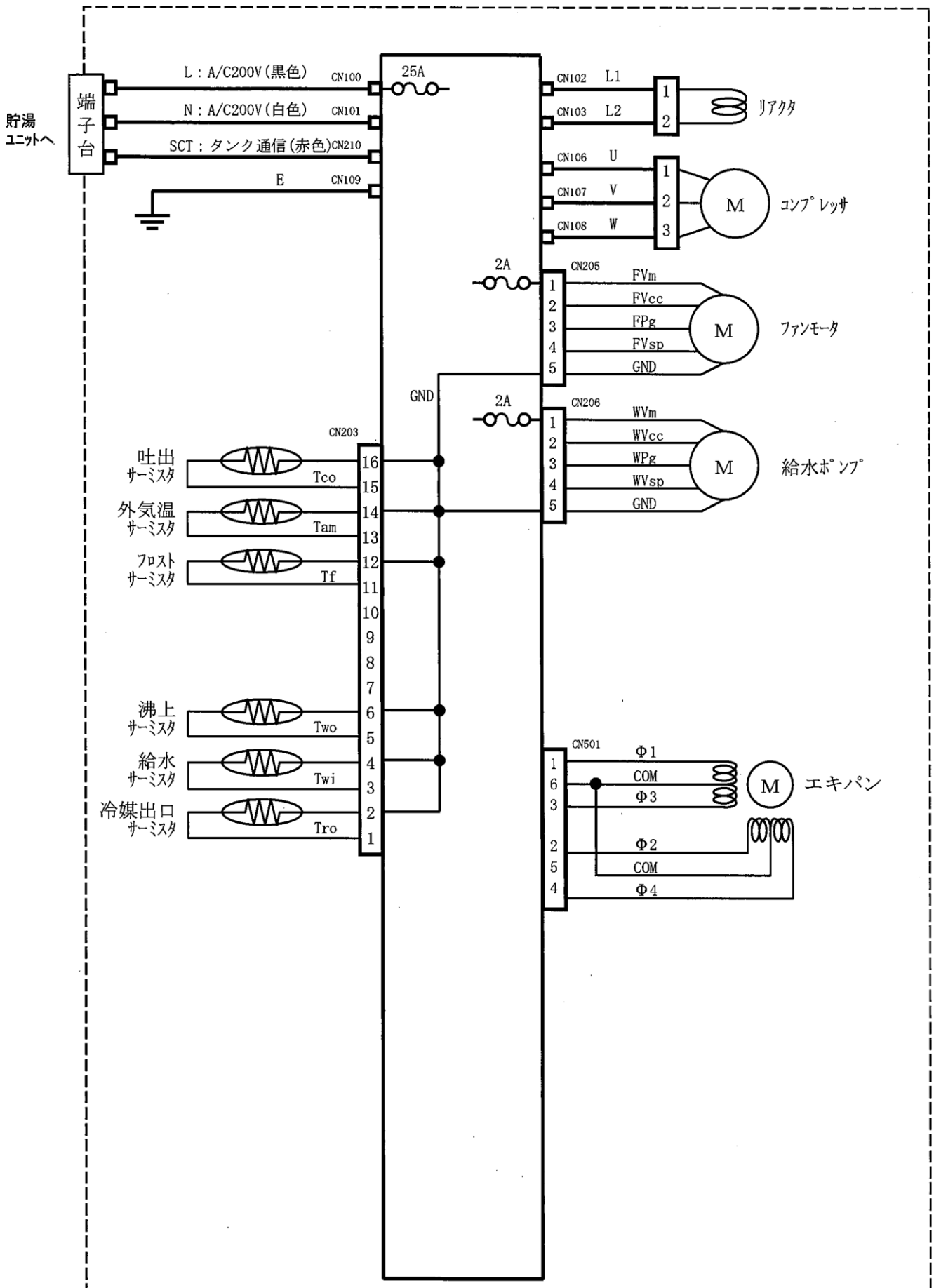


商品コード	TG0825	TG0826
長さ (A)	20m	50m

5 電気回路図
 (ア) 貯湯ユニット



(イ) ヒートポンプユニット



6 内蔵配管部品 仕様一覧

部 品 名	項 目	仕 様
減 圧 弁	設 定 圧 力	170kPa±7kPa (1次側圧力350kPa時)
	一 次 側 圧 力	最高750kPa
	流 体	水道水
	流 体 温 度	60℃以下(ただし、凍結のないこと)
	雰 囲 気 温 度	-20℃~60℃
逃 し 弁	吹 始 め 圧 力	190kPa±7kPa
	吹 止 ま り 圧 力	180kPa以上
	吸機構の開圧力	0~-12kPa
	流 体	水道水
	流 体 温 度	110℃以下(ただし、凍結のないこと)
	雰 囲 気 温 度	-20℃~60℃
缶 体 保 護 弁	吹 出 し 圧 力	350kPa以下, 5cc/min以上
	吹 止 ま り 圧 力	200kPa以上, 0cc/min

7 別売部品

(ア) 必要な部品

No.	部 品 名		個数	商品CD
1	リモコン線 2芯	20m	1st	TG0825
		50m		TG0826

(イ) 条件により準備する部品

No.	部 品 名	個数	商品CD
1	化粧カバー370L・460L(エコ)	1式	TG0963
2	ヒートポンプ据付用樹脂ベース	2	TF0672
3	角形用上部固定補助金具	1	TG0966

(ウ) 現地調達部品 (市販品)

No.	部 品 名		個数
1	アンカーボルト	M12×長さ100mm	3
2	アース棒		1
3	給湯機専用止水栓		1

8 施工について

大規模地震による給湯設備の転倒・移動の被害を防止するため「建築設備の構造体力上安全を定める件(平成12年建設省告示第1388号)」が国土交通省告示第1447号(平成24年12月12日)にて改正されました。

この改正により、満水時の質量が15kgを超えるすべての給湯設備について、転倒防止等の措置の基準が明確化されました。

必ず「工事説明書」に従って給湯機を施工してください。

変更履歴（他部門への配布はしないこと）

変更	ページ	変 更 内 容	年月日
初版	－	新規作成	2018/4/10