

発行日：2018年4月10日

仕様書番号：HX-CAN18-002

発行部門：給湯器営業部

営業企画G

電 気 温 水 器  
標準圧力角形給湯専用タイプ  
仕 様 書

【品番】

YS30NL1-SB25

YS37NL1-SB26

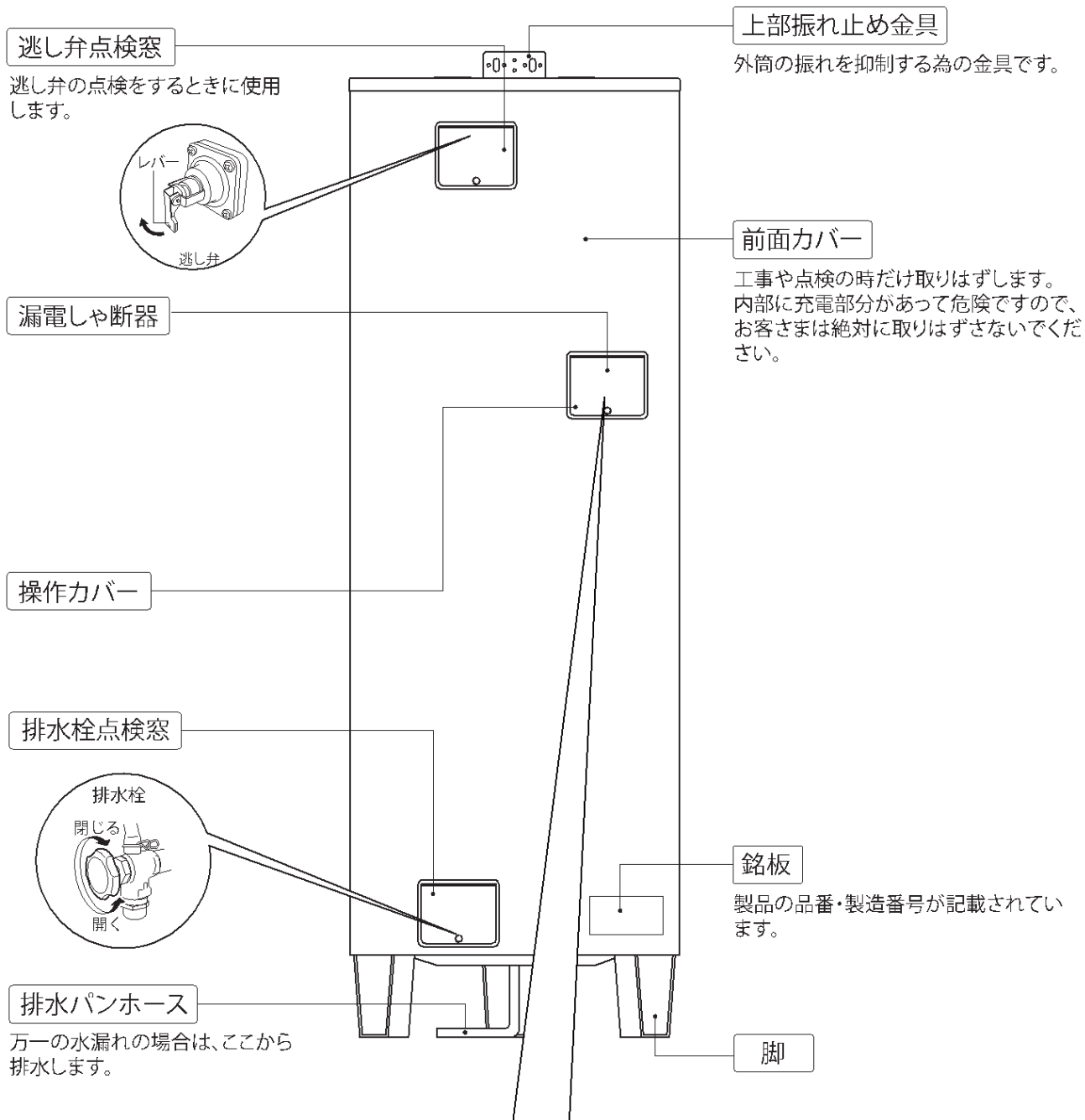
YS46NL1-SB27

作成	審査	承認
設計担当	設計責任者	所属長
 中 2018/4/10 川	 宮 2018/4/10 木	 2018/4/10 長谷部

# 1 仕様

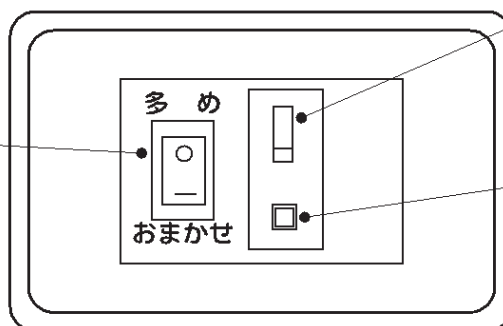
名 称	標準圧力型給湯専用角形電気温水器			
品 番	YS30NL1-SB25	YS37NL1-SB26	YS46NL1-SB27	
タンク容量	300L	370L	460L	
ボイラー区分	簡易ボイラー			
適用電力制度	「電化でナイトセレクト／季時別電灯／時間帯別電灯」又は「深夜電力B」対応通電制御型電化でナイトセレクト／季時別電灯／時間帯別電灯での使用にはリモコン(別売)が必要			
定 格	電 圧	単相200V 50/60Hz		
	最大消費電力	3.4kW	4.4kW	5.4kW
	制御用消費電力	2W		
沸き上がり温度	多め(約85℃) おまかせ(約65~85℃) 少なめ(約65℃)			
安全装置	漏電しゃ断器, 温度過昇防止器, 缶体保護弁, 空焚き防止装置(無給水センサー)			
タンク材質	高耐食ステンレス鋼板			
配管口径	給水配管口, 給湯配管口: R3/4, 排水配管口: Rc3/4			
最高使用圧力	100kPa以下(逃し弁設定値)			
給湯方式	減圧弁方式(本体内蔵 2次側設定圧力: 85kPa)			
外形寸法	幅	598mm	650mm	
	奥行	644mm (操作カバー部+15mm)	708mm (操作カバー部+15mm)	
	高さ	1,860mm	1,860mm	2,200mm
本体質量 (満水時質量)	61kg(361kg)	62kg(432kg)	72kg(532kg)	
据付場所	屋内又は屋外			
使用水	水道法に定められた飲料水の水質基準に適合したものとする			
付属部品	上部振れ止め金具			

## 2 概要



### 本体操作部

**湯温切替スイッチ**  
沸き上げ設定を切り替えるスイッチです。  
台所リモコン(別売)をご使用の場合は、沸き上げ設定の切り替えは台所リモコンのみ有効です。



**漏電しゃ断器**  
電源レバーを「ON」・「OFF」します。使用中は常に「ON」にしておきます。

**テストボタン**  
漏電しゃ断器が正しく動作するかを確認するボタンです。

### お知らせ

- 台所リモコンをご使用の場合は、湯温切替スイッチでの沸き上げの設定はできません。

### 3 台所リモコン（別売）

<リモコン寸法>縦123mm×横140mm×奥行22mm

図はカバーを開いた状態です。

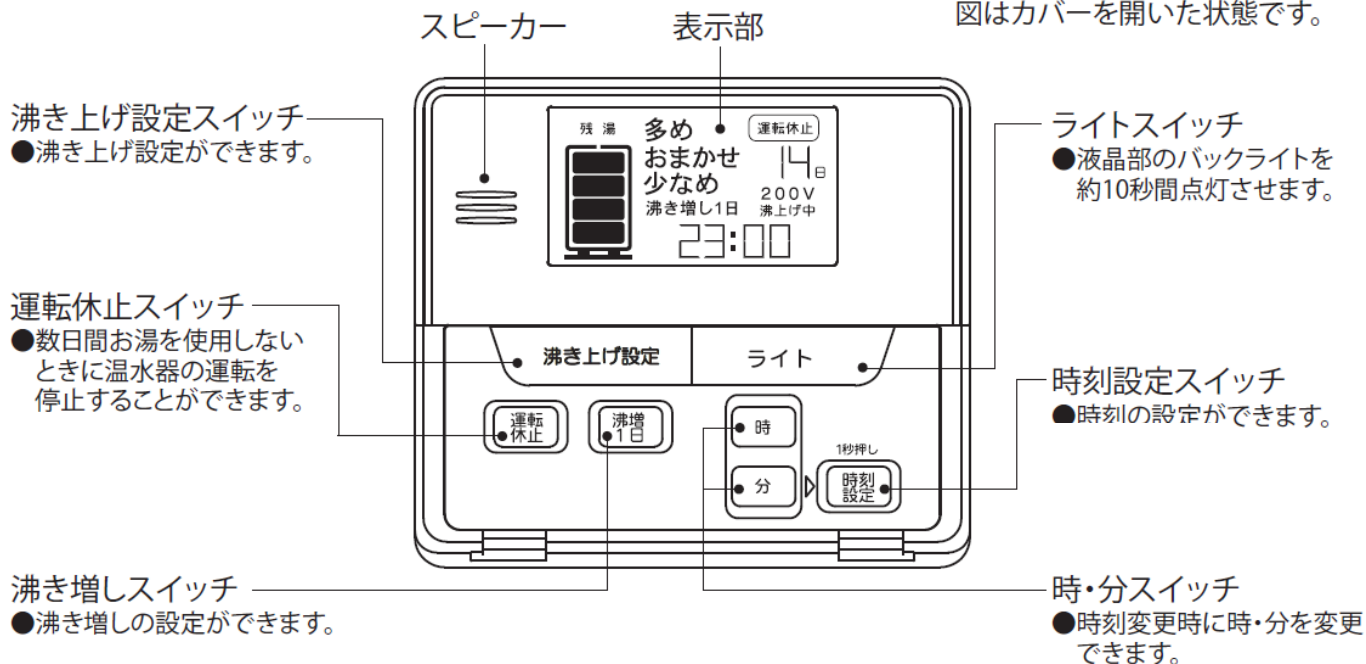
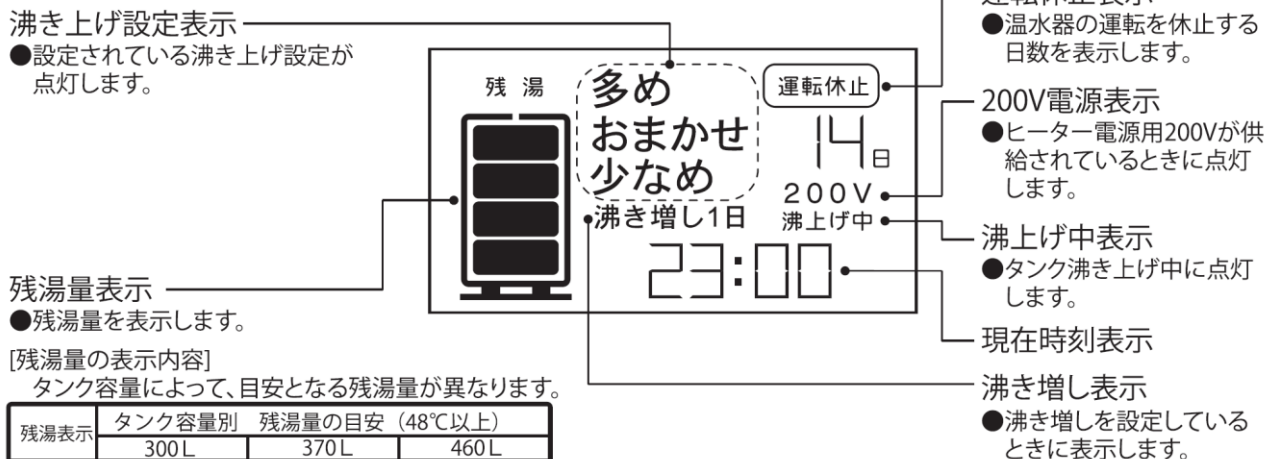


表 1 各スイッチ設定項目表（台所リモコン）

設定項目	選択範囲	初期値
①沸き上げ設定	多め／おまかせ／少なめ	多め
②沸き増し	全量／切	切
③休止日数	1～14日（1日刻み）、--日（連続）、表示なし（切）	表示なし（切）

#### ●通常時の表示（説明のため、画面は必要な箇所を表示しております）



残湯表示	タンク容量別 残湯量の目安（48℃以上）		
	300L	370L	460L
	75L未満		
	75L以上		
	150L以上		
	180L以上	210L以上	210L以上
	240L以上	280L以上	280L以上

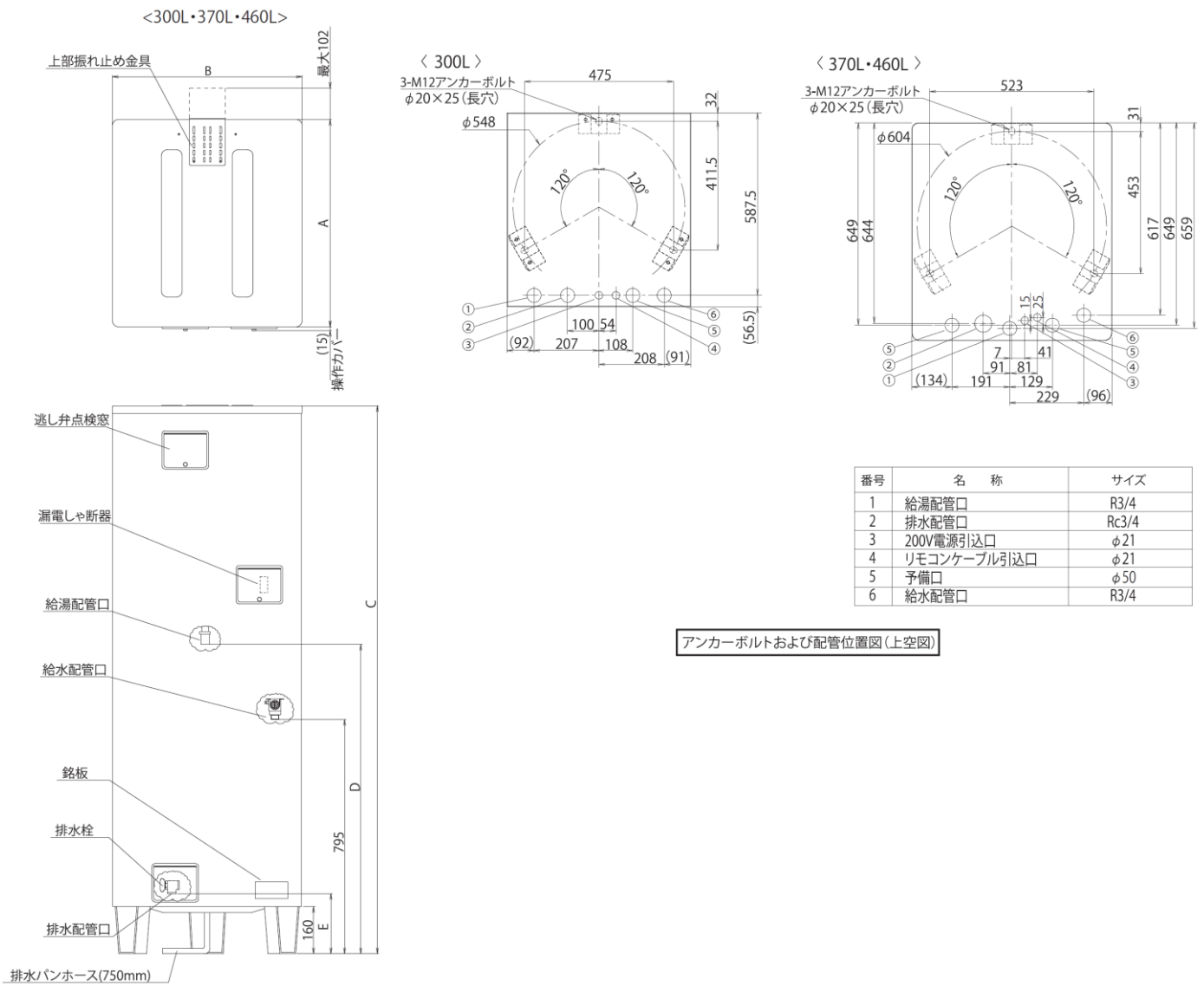
#### お願い

- 台所リモコンは防水タイプではありません。水をかけないでください。故障の原因になります。

#### お知らせ

- 標準圧力型の電気温水器の台所リモコンは別売です。
- 深夜電力契約でご使用の場合は、現在時刻の表示と設定および沸き増し設定ができません。
- 季時別電灯／時間帯別電灯でご使用になられても、タイムスイッチで電気温水器へ電力供給をされている場合は、現在時刻の表示と設定および沸き増し設定をご利用になれません。
- お湯切れ防止のために使用状況に応じて「沸き増し」の設定を行なってください。

## 4 外形図

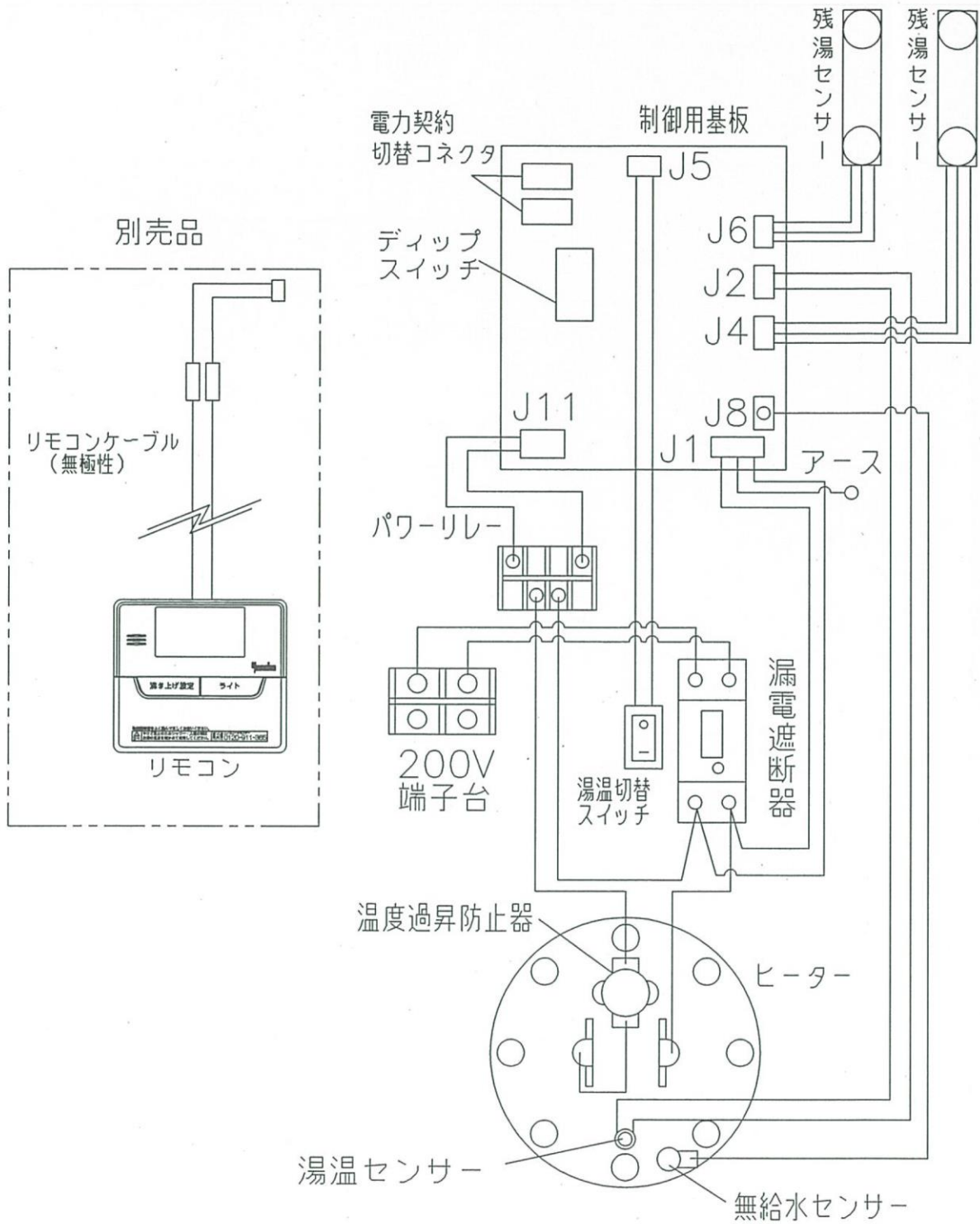


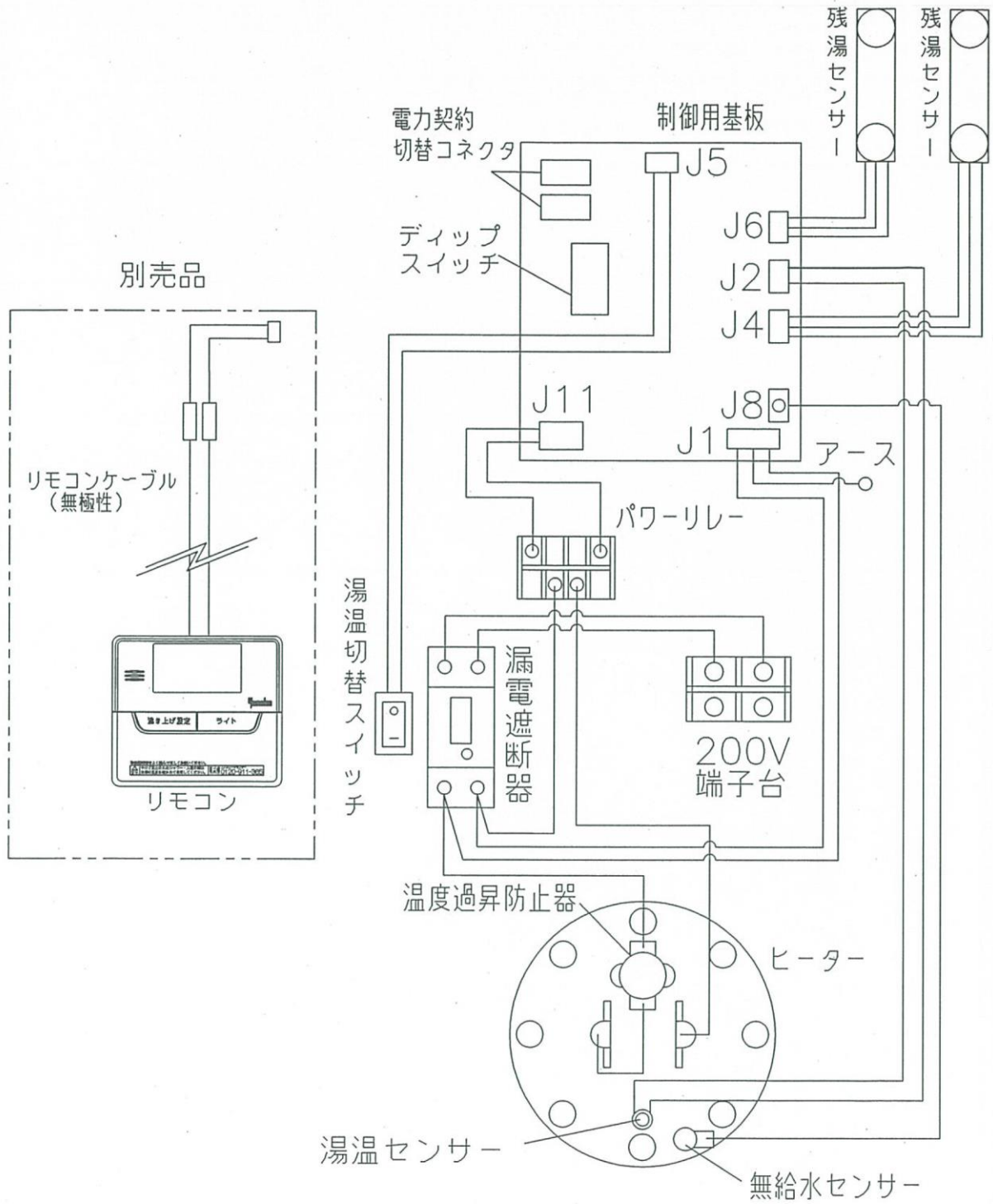
### 各部の寸法

品番		YS30NL1-SB25	YS37NL1-SB26	YS46NL1-SB27
寸法 (mm)	A	(644)	(708)	
	B	(598)	(650)	
	C	1,860		2,200
	D	1,236	1,050	
	E	185	187	

# 5 電気回路図

【300L】





## 6 内蔵配管部品 仕様一覧

部 品 名	項 目	仕 様
減 圧 弁	設 定 圧 力	85 kPa ± 6 kPa (1次側圧力350 kPa時)
	一 次 側 圧 力	最高750 kPa
	流 体	水道水
	流 体 温 度	60℃以下 (ただし, 凍結のないこと)
	雰 囲 気 温 度	-20℃~60℃
逃 し 弁	吹 始 め 圧 力	97 kPa <sup>+2 kPa</sup> <sub>-4 kPa</sub>
	吹 止 ま り 圧 力	92 kPa以上
	吸機構の開圧力	0~-12 kPa
	流 体	水道水
	流 体 温 度	110℃以下 (ただし, 凍結のないこと)
	雰 囲 気 温 度	-20℃~60℃
排 水 栓	吹 始 め 圧 力	300 kPa ± 60 kPa以内
	吹 止 ま り 圧 力	210 kPa以上
	流 体	水道水
	流 体 温 度	0~85℃ (ただし, 凍結のないこと)
	雰 囲 気 温 度	-20℃~60℃



## 7 別売部品

### (ア) 必要な部品

No.	部 品 名		個数	商品CD
1	絶縁管セット	給水用(20A 0.5m)	1st	TG0244
		給湯用(20A 0.5m)		

### (イ) 条件により準備する部品

No.	部 品 名		個数	商品CD
1	給湯専用リモコン(電温)		1	TG1125
2 (選択)	リモコン線 2芯	20m	1	TG0825
		50m		TG0826
3 (選択)	化粧カバー(300L用)		1式	TG1061
	化粧カバー(370L・460L用)			TG1062
4 (選択)	給湯機カバー(370L)		1式	TG0956
	給湯機カバー(460L)			TG0957
5	給湯加圧ポンプ			SHC-1031
6	角形用上部固定補助金具			TG0966

### (ウ) 現地調達部品 (市販品)

No.	部 品 名		個数
1	アンカーボルト	M12×長さ120mm	3
2	アース棒		1
3	温水器専用止水栓		1

## 8 施工について

大規模地震による給湯設備の転倒・移動の被害を防止するため「建築設備の構造体力上安全を定める件(平成12年建設省告示第1388号)」が国土交通省告示第1447号(平成24年12月12日)にて改正されました。

この改正により、満水時の質量が15kgを超えるすべての給湯設備について、転倒防止等の措置の基準が明確化されました。

必ず「工事説明書」に従って給湯機を施工してください。

変更履歴（他部門への配布はしないこと）

変更	ページ	変 更 内 容	年月日
初版	－	新規作成	2018/4/10