

発行日：2018年4月10日

仕様書番号：HX-CAN18-001

発行部門：給湯器営業部

営業企画G

電気温水器
標準圧力丸形給湯専用タイプ
仕様書

【品番】

YS30NL1-SA09

YS37NL1-SA10

YS47LL1-SA11

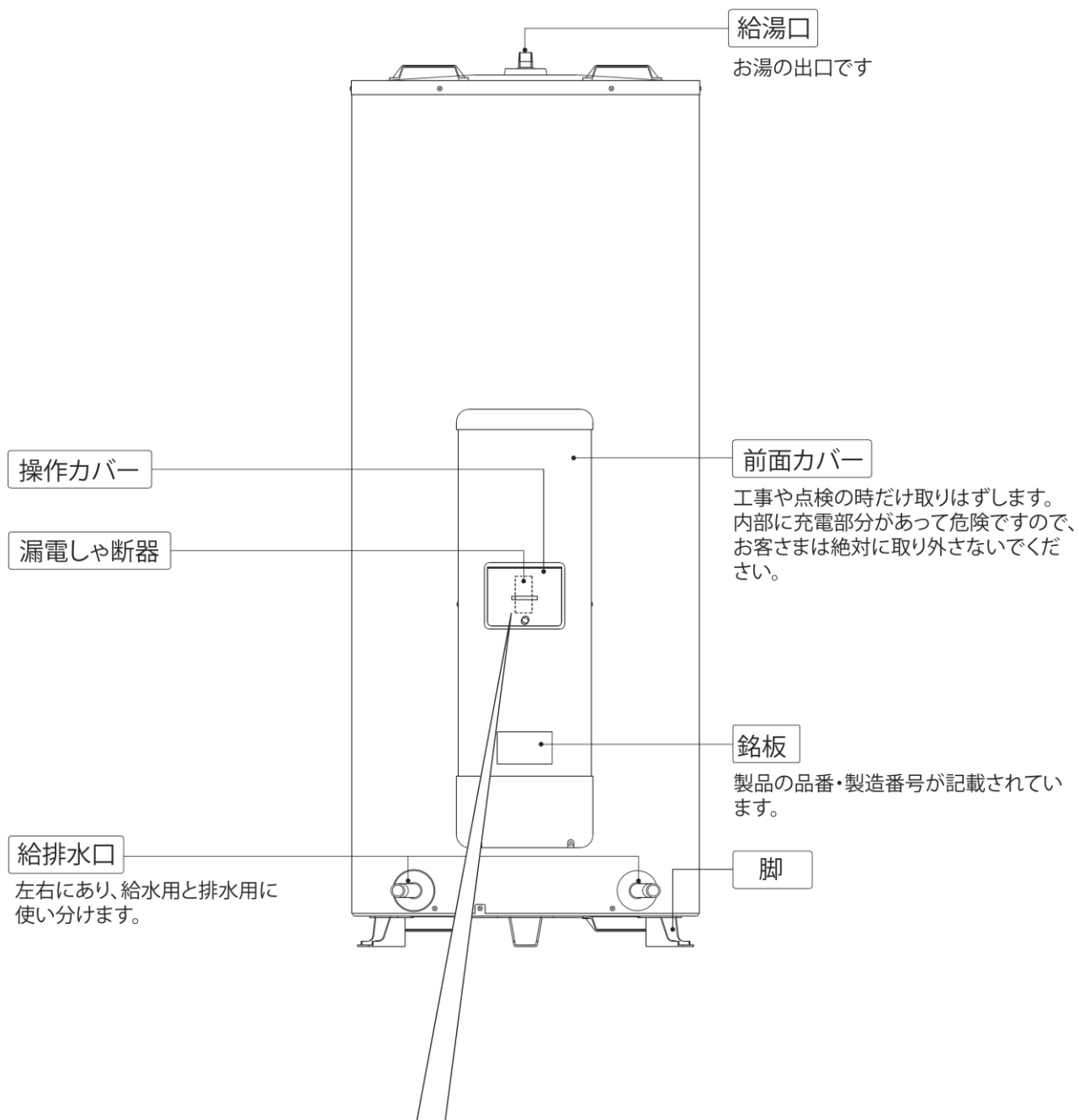
YS56NL1-SA12

作成	審査	承認
設計担当	設計責任者	所属長
 <p>中 2018/4/10 川</p>	 <p>宮 2018/4/10 木</p>	 <p>2018/4/10 長谷部</p>

1 仕様

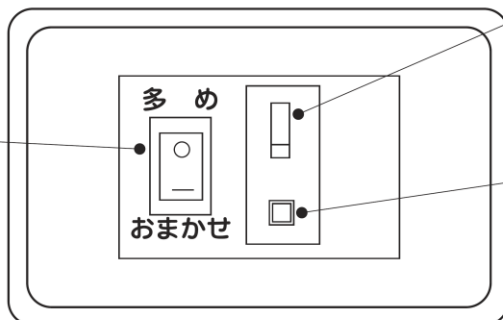
名 称	標準圧力型給湯専用電気温水器				
品 番	YS30NL1-SA09	YS37NL1-SA10	YS47LL1-SA11	YS56NL1-SA12	
タンク容量	300L	370L	470L	560L	
ボイラー区分	簡易ボイラー				
適用電力制度	「電化でナイトセレクト／季時別電灯／時間帯別電灯」又は「深夜電力B」対応通電制御型電化でナイトセレクト／季時別電灯／時間帯別電灯での使用にはリモコン(別売)が必要				
定 格	電 圧	単相200V(50/60Hz)			
	最大消費電力	3.4kW	4.4kW	5.4kW	6.4kW
	制御用消費電力	2W			
沸き上がり温度	多め(約85℃) おまかせ(約65~85℃) 少なめ(約65℃)				
安全装置	漏電しゃ断器, 温度過昇防止器, 空焚き防止器(無給水センサー)				
タンク材質	高耐食ステンレス鋼板				
配管口径	給排水口・給湯口: R3/4				
最高使用圧力	100kPa以下				
給湯方式	減圧弁方式(2次設定圧力: 80または85kPa)				
外形寸法	幅	600mm	655mm	730mm	
	奥行	705mm (操作カバー部+15mm)	766mm (操作カバー部+15mm)	841mm (操作カバー部+15mm)	
	高さ	1,724mm	1,744mm	1,751mm	2,022mm
本体質量(満水時質量)	49kg(349kg)	50kg(420kg)	62kg(532kg)	67kg(627kg)	
据付場所	屋内又は屋外				
付属部品	配管サポート金具				

2 概要



本体操作部

湯温切替スイッチ
沸き上げ設定を切り替えるスイッ
チです。
台所リモコン(別売)をご使用の場合
は、沸き上げ設定の切り替えは台所リ
モコンのみ有効です。



漏電しゃ断器
電源レバーを「ON」・「OFF」します。
使用中は常に「ON」にしておきます。

テストボタン
漏電しゃ断器が正しく動作するかを
確かめるボタンです。

お知らせ

- 台所リモコンをご使用の場合は、湯温切替スイッチで沸き上げの設定はできません。

3 台所リモコン（別売）

<リモコン寸法>縦123mm×横140mm×奥行22mm

図はカバーを開いた状態です。

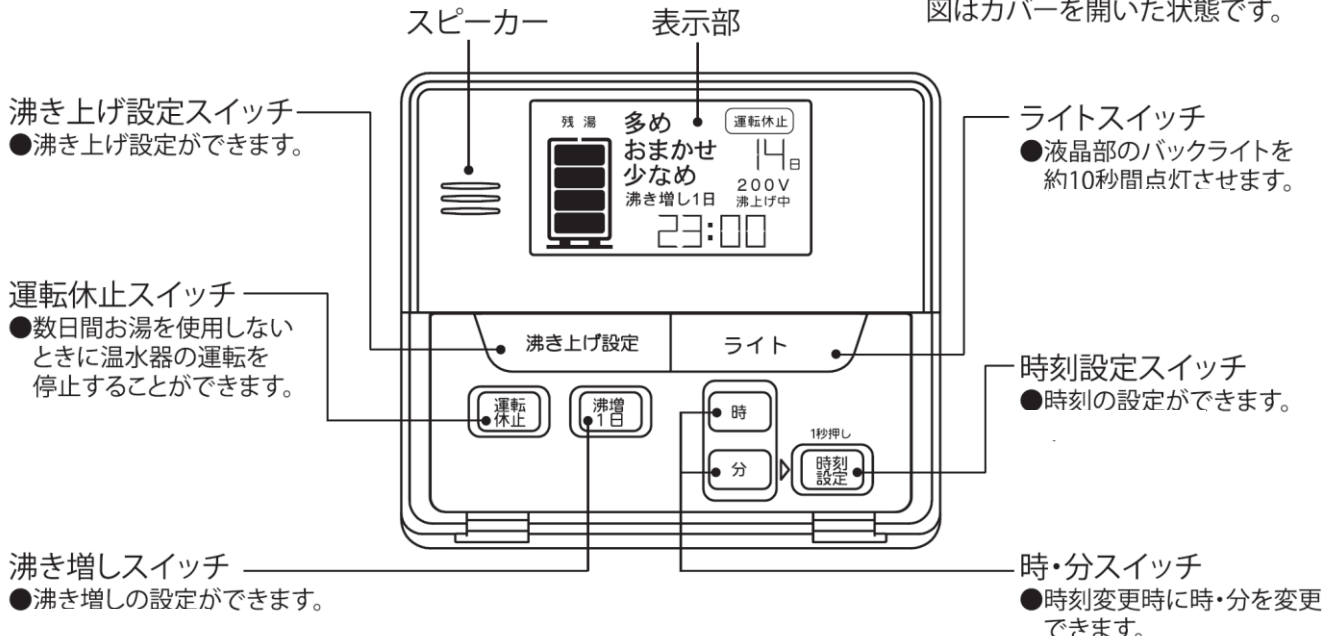


表1 各スイッチ設定項目表（台所リモコン）

設定項目	選択範囲	初期値
①沸き上げ設定	多め／おまかせ／少なめ	多め
②沸き増し	全量／切	切
③運転休止	1～14日（1日刻み）、ー1日（連続）、表示なし（切）	表示なし（切）

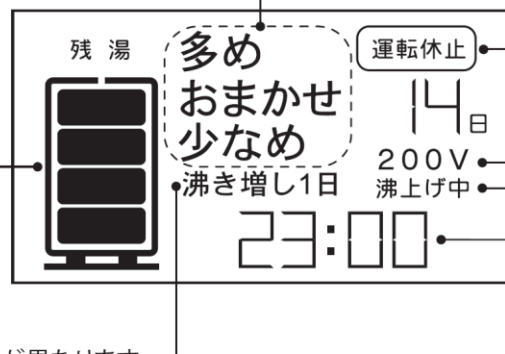
●通常時の表示（説明のため、画面は必要な箇所を表示しております）

沸き上げ設定表示
●設定されている沸き上げ設定が点灯します。

残湯量表示
●残湯量を表示します。

[残湯量の表示内容]
タンク容量によって、目安となる残湯量が異なります。

残湯表示	タンク容量別 残湯量の目安（48℃以上）			
	300L	370L	470L	560L
	75L未満			
	75L以上			
	150L以上			
	180L以上	210L以上	210L以上	225L以上
	240L以上	280L以上	300L以上	320L以上



- 運転休止表示**
●温水器の運転を休止する日数を表示します。
- 200V電源表示**
●ヒーター電源用200Vが供給されているときに点灯します。
- 沸上げ中表示**
●タンク沸き上げ中に点灯します。
- 現在時刻表示**
- 沸き増し表示**
●沸き増しを設定しているときに表示します。

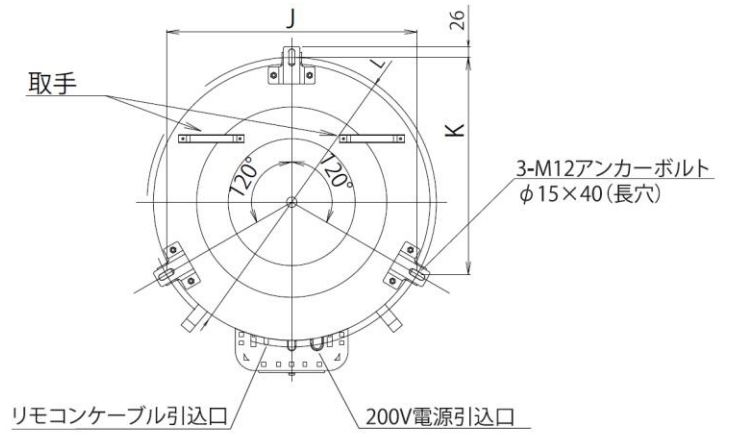
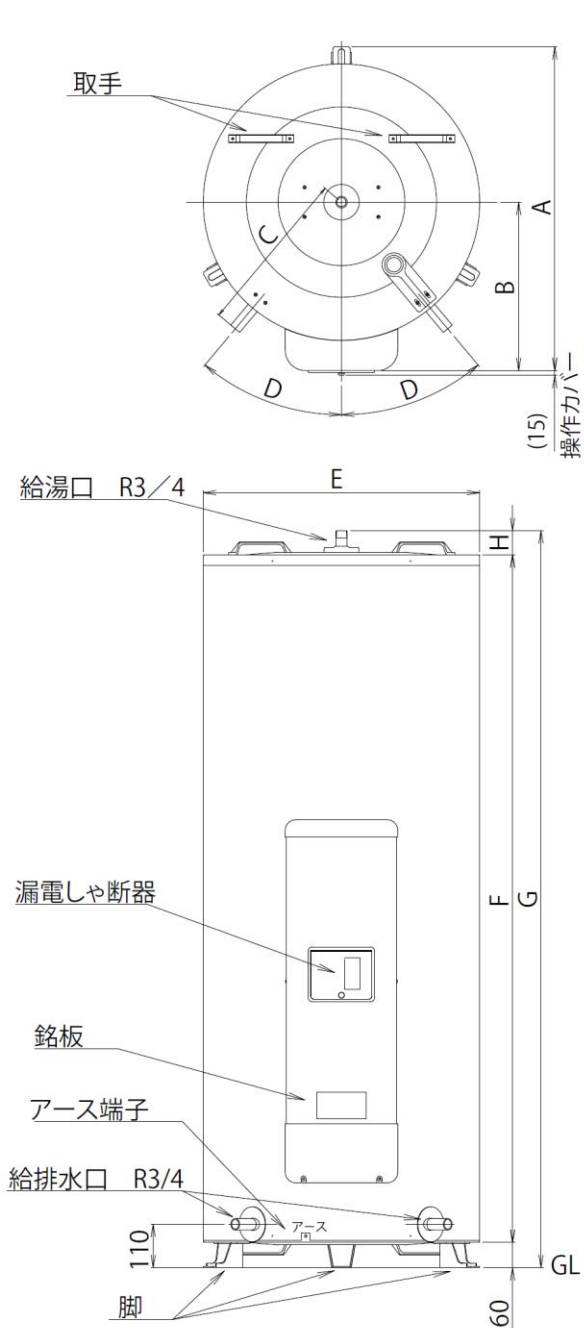
お願い

- 台所リモコンは防水タイプではありません。水をかけないでください。故障の原因になります。

お知らせ

- 標準圧力型の電気温水器の台所リモコンは別売です。
- 深夜電力契約でご使用の場合は、現在時刻の表示と設定および沸き増し設定ができません。
- 季時別電灯／時間帯別電灯でご使用になられても、タイムスイッチで電気温水器へ電力供給をされている場合は、現在時刻の表示と設定および沸き増し設定をご利用になれません。
- お湯切れ防止のために使用状況に応じて「沸き増し」の設定を行なってください。

4 外形図



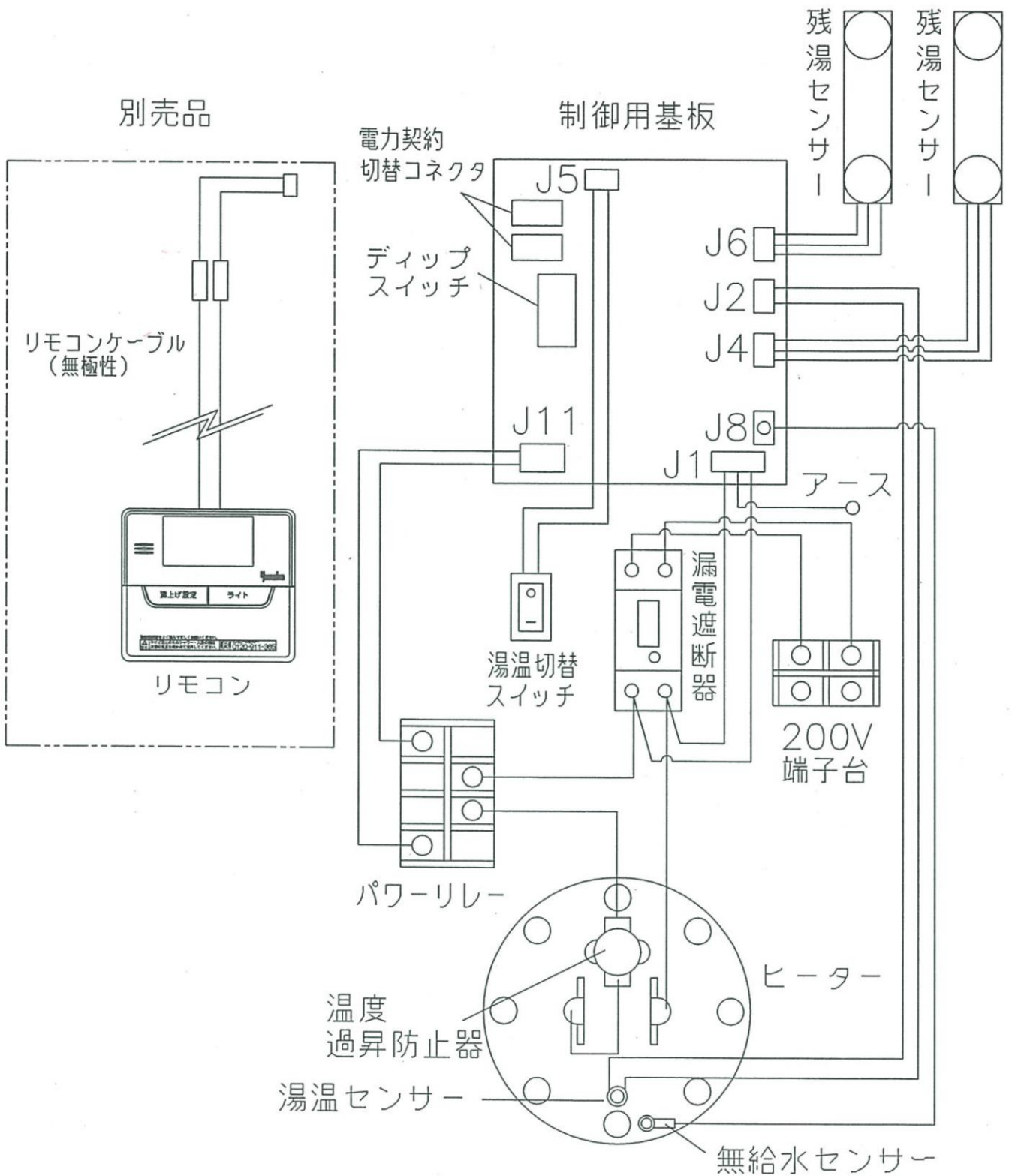
上空図透視図

各部の寸法

品番	YS30NL1-SA09	YS37NL1-SA10	YS47LL1-SA11	YS56NL1-SA12	
圧力タイプ	標準圧力型				
ヒータータイプ	1ヒータータイプ				
タンク容量 (L)	300	370	470	560	
質量 (kg)	本体	49	50	62	67
	満水時	349	420	532	627
寸法 (mm)	A	(705)	(766)	(841)	
	B	372	399	436	
	C	360	391	411	
	D(°)	45.7	40	36.5	
	E(直径)	600	655	730	
	F	1,617	1,627	1,641	1,912
	G	1,724	1,744	1,751	2,022
	H	47	57	50	
	J	532	593	658	
	K	461	513	570	
L	614	685	760		

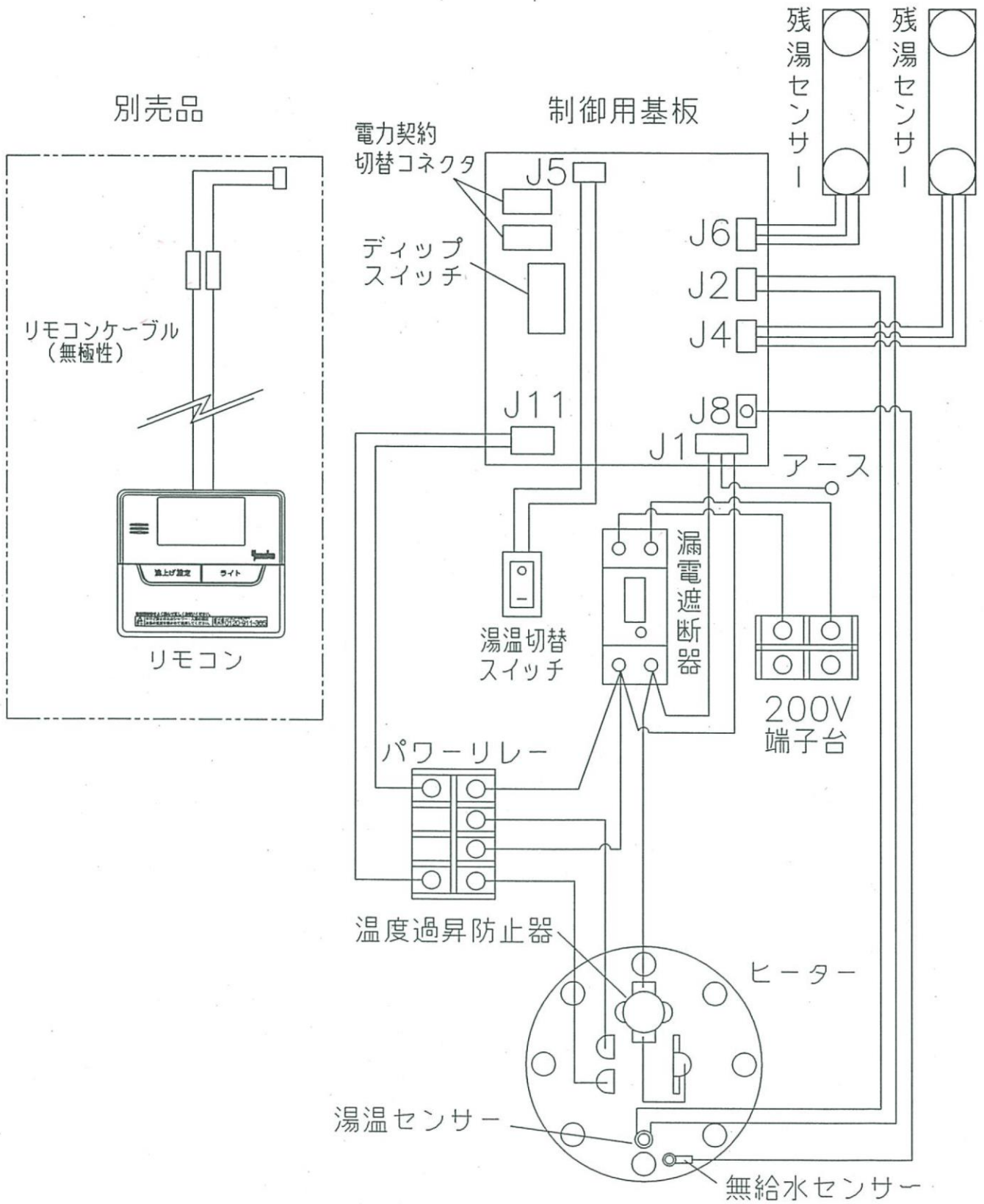
5 電気回路図

【300L・370L・470L】



・ 6 電気回路図

【560L】



7 別売部品

(ア) 必要な部品

No.	部 品 名	個数	商品CD
1 (選択)	減圧弁セット(80kPa)	1式	TC0225
	減圧弁セット(85kPa)		TC0226
2	ビニールホース(φ12×φ16×2m)	1	TF0121
3	ボールバルブ	1	TC0967
4	絶縁管セット	1式	TC0012
5	ホッパー	1	TC0471

(イ) 条件により準備する部品

No.	部 品 名	個数	商品CD
1	給湯専用リモコン	1	TG1125
2 (選択)	リモコン線 2芯	20m	TG0825
		50m	TG0826
3	ブレーサ弁兼用逃し弁	1	TC0164
4	給湯機カバー(300L用)	1	TG0952
5	給湯機カバー(370L用)	1	TG1127
6	給湯機カバー(470L用)	1	TG0954
7	給湯機カバー(560L用)	1	TG0955
8	給湯加圧ポンプ	1	SHC-1031
9	丸形用上部固定金具	1式	TG0965
10	脚高150mm耐震脚セット(370L丸形用)	1式	TG1128
11	耐震脚セット	1式	TG1129

(ウ) 現地調達部品 (市販品)

No.	部 品 名	個数
1	アンカーボルト M12×長さ120mm	3
2	アース棒	1
3	温水器専用止水栓	1

8 施工について

大規模地震による給湯設備の転倒・移動の被害を防止するため「建築設備の構造体力上安全を定める件(平成12年建設省告示第1388号)」が国土交通省告示第1447号(平成24年12月12日)にて改正されました。

この改正により、満水時の質量が15kgを超えるすべての給湯設備について、転倒防止等の措置の基準が明確化されました。

必ず「工事説明書」に従って給湯機を施工してください。

変更履歴（他部門への配布はしないこと）

変更	ページ	変 更 内 容	年月日
初版	－	新規作成	2018/4/10