

発行日：2017年1月25日

仕様書番号：HX-CAN17-006

発行部門：給湯器営業部
営業企画課

電気温水器 標準圧力丸形給湯専用タイプ 仕様書

【品番】

YS15NK1-SB09

YS20NK1-SB10

YS15NK1-SB11

YS20NK1-SB12

| 作成 | 審査 | 承認 |
|---|---|--|
| 設計担当 | 設計責任者 | 所属長 |
|  |  |  |

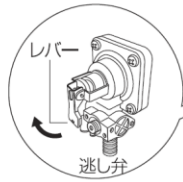
1 仕様

| | | | | | |
|-------------|----------------------------------|--------------|--------------|--------------|---------|
| 名 称 | 標準圧力型給湯専用電気温水器 | | | | |
| 品 番 | YS15NK1-SB09 | YS20NK1-SB10 | YS15NK1-SB11 | YS20NK1-SB12 | |
| タンク容量 | 150L | 200L | 150L | 200L | |
| ボイラー区分 | 簡易ボイラー | | | | |
| 適用電力制度 | 深夜電力B(SB11・12のみ時間帯別電灯も可) | | | | |
| 定電圧 | 単相200V(50/60Hz) | | | | |
| 格 最大消費電力 | 2.4kW | 2.4kW | 2.4kW | 2.4kW | |
| 沸き上がり温度 | 多め(約85℃) おまかせ(約65~85℃) 少なめ(約65℃) | | | | |
| 安全装置 | 漏電しゃ断器, 温度過昇防止器, 空焚き防止器(無給水センサー) | | | | |
| タンク材質 | ステンレス鋼板 | | | | |
| 配管口径 | 給水配管口、給湯配管口:R3/4 排水配管口:Rc3/4 | | | | |
| 最高使用圧力 | 100kPa以下 | | | | |
| 給湯方式 | 減圧弁方式(2次設定圧力:80または85kPa) | | | | |
| 外形寸法 | 幅 | 445mm | 497mm | 445mm | 497mm |
| | 奥行 | 500mm | 560mm | 500mm | 560mm |
| | 高さ | 1,800mm | 1,800mm | 1,800mm | 1,800mm |
| 本体質量(満水時質量) | 39kg(189kg) | 46kg(246kg) | 39kg(189kg) | 46kg(246kg) | |
| 据付場所 | 屋内 | | | | |

本体

逃し弁点検窓

逃し弁の点検をするときに使用します。



漏電しゃ断器

漏電しゃ断器点検窓

排水栓点検窓



排水パンホース

万一の水漏れの場合は、ここから排水します。

上部固定金具

外筒の振れを抑制する為の金具です。

前面カバー

工事や点検の時だけ取りはずします。内部に充電部分があって危険ですので、お客さまは絶対に取りはずさないでください。

銘板

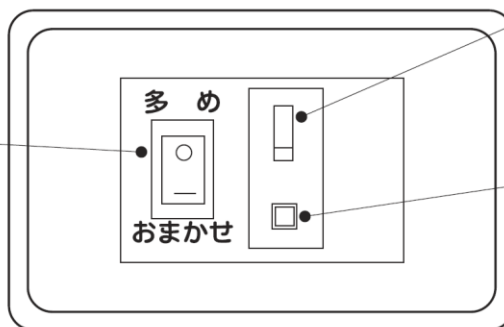
製品の型式・製造番号が記載されています。

脚

本体操作部

湯温切替スイッチ

沸き上げ設定を切り替えるスイッチです。台所リモコン(別売品)をご使用の場合は、沸き上げ設定の切り替えは台所リモコンのみ有効です。(マイコンレス型には湯温切替スイッチはありません。)



漏電しゃ断器

電源レバーを「ON」・「OFF」します。使用中は常に「ON」にしておきます。

テストボタン

漏電しゃ断器が正しく動作するかを確かめるボタンです。

3 台所リモコン（別売）

<リモコン寸法>縦123mm×横140mm×奥行22mm

図はカバーを開いた状態です。

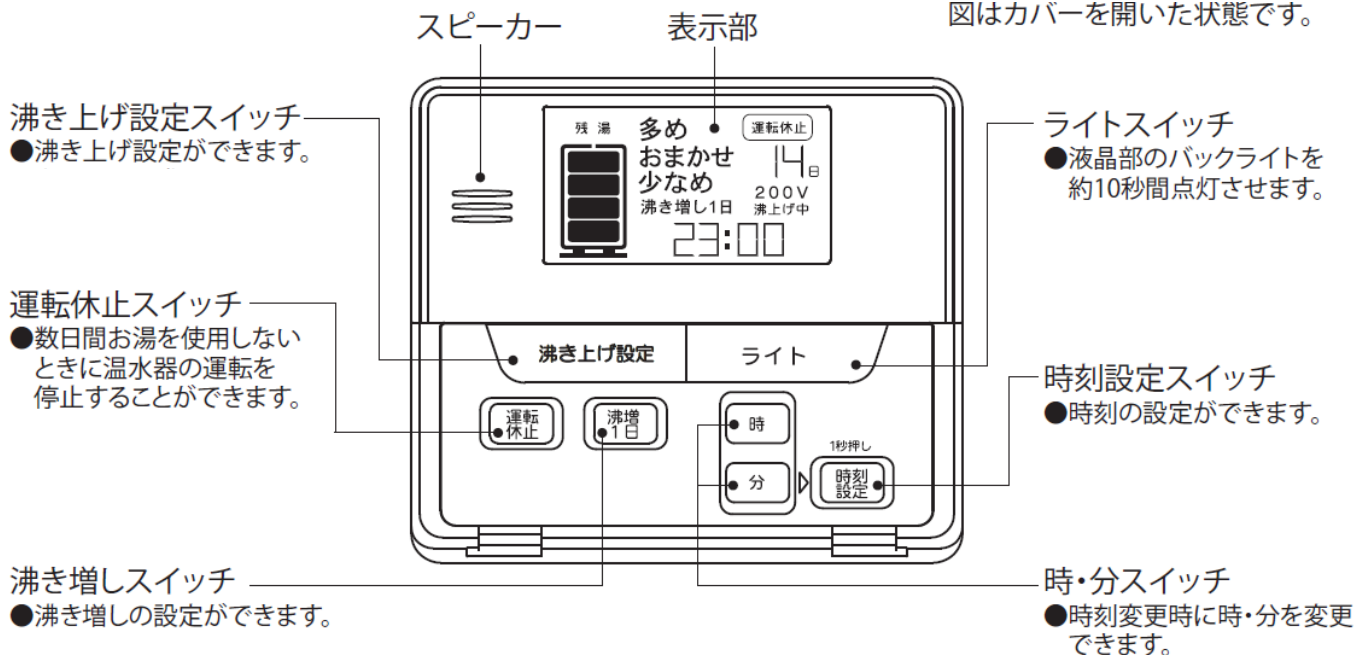


表1 各スイッチ設定項目表（台所リモコン）

| 設定項目 | 選択範囲 | 初期値 |
|---------|-----------------------------|---------|
| ①沸き上げ設定 | 多め／おまかせ／少なめ | 多め |
| ②沸き増し | 全量／切 | 切 |
| ③運転休止 | 1～14日（1日刻み）、－1日（連続）、表示なし（切） | 表示なし（切） |

●通常時の表示（説明のため、画面は必要な箇所を表示しております）

沸き上げ設定表示
●設定されている沸き上げ設定が点灯します。

残湯量表示
●残湯量を表示します。

[残湯量の表示内容]
タンク容量によって、目安となる残湯量が異なります。

| 残湯表示 | 残湯量の目安(48℃以上) | |
|------|---------------|--------|
| | 150L | 200L |
| | 50L未満 | |
| | 50L以上 | |
| | 100L以上 | |
| | 110L以上 | 125L以上 |
| | 125L以上 | 170L以上 |

運転休止表示

●温水器の運転を休止する日数を表示します。

200V電源表示

●ヒーター電源用200Vが供給されているときに点灯します。

沸上げ中表示

●タンク沸き上げ中に点灯します。

現在時刻表示

沸き増し表示
●沸き増しを設定しているときに表示します。
(→14ページ)

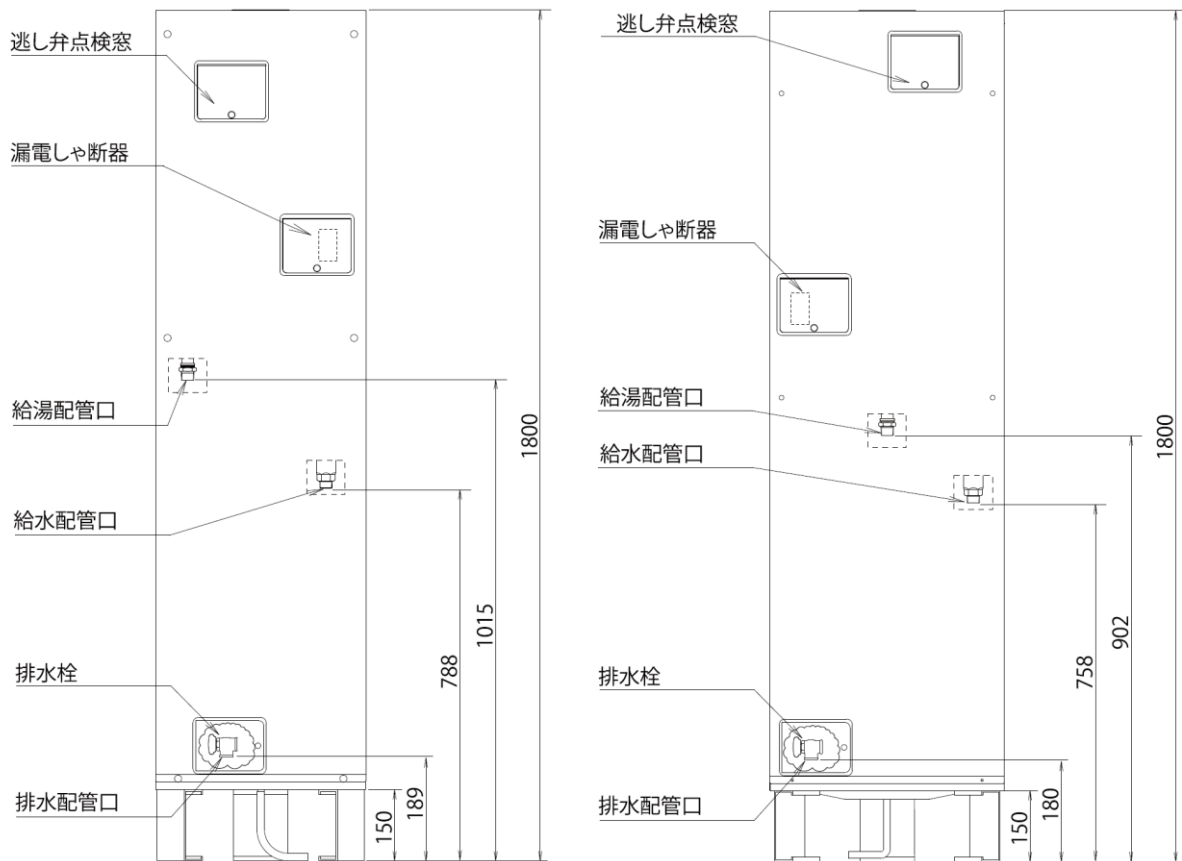
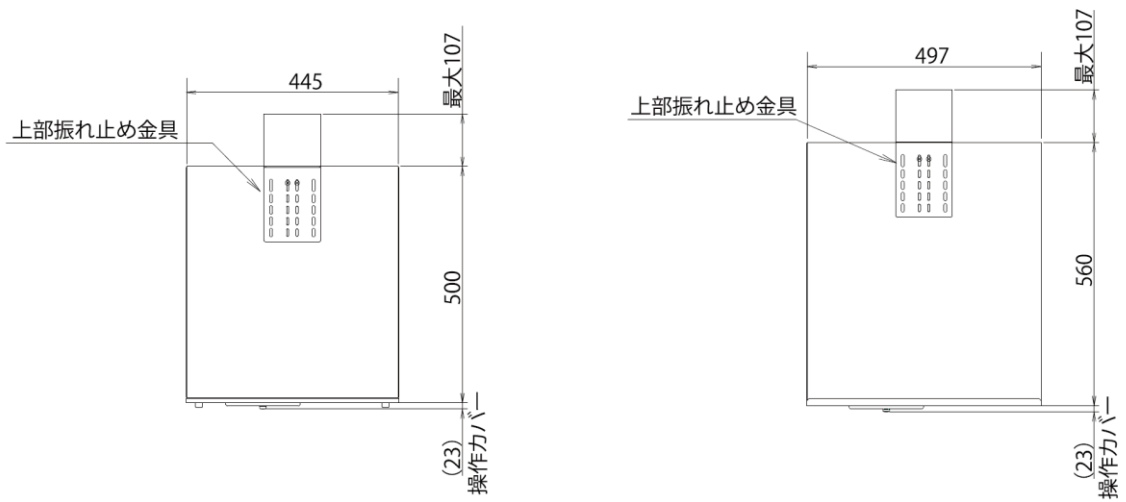
●お願い

●台所リモコンは防水タイプではありません。水をかけないでください。故障の原因になります。

●お知らせ

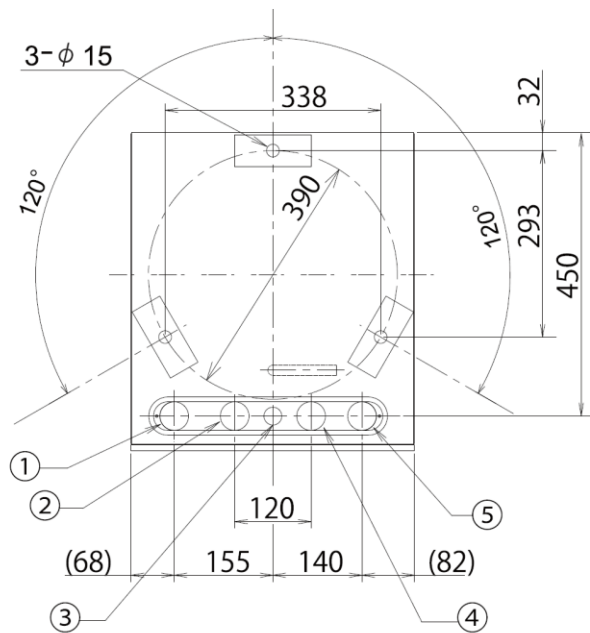
- 標準圧力型の電気温水器の台所リモコンは別売です。
- 深夜電力契約でご使用の場合は、現在時刻の表示と設定および沸き増し設定ができません。
- 季別電灯/時間帯別電灯でご使用になられても、タイムスイッチで電気温水器へ電力供給をされている場合は、現在時刻の表示と設定および沸き増し設定をご利用になれません。
- お湯切れ防止のために使用状況に応じて「沸き増し」の設定を行なってください。

4 外形図

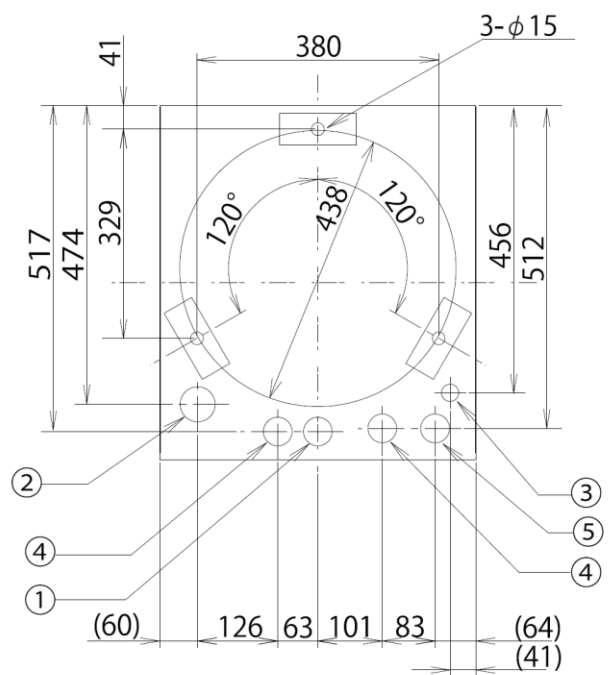


| | | |
|----------|------------------------------|------------------------------|
| 品番 | YS15NK1-SB09 YS15NK1-SB11 | YS20NK1-SB10 YS20NK1-SB12 |
| 圧力タイプ | 標準圧力型 | |
| タンク容量(L) | 150 | 200 |
| 質量(kg) | 本体 | 46 |
| | 満水時 | 189 |
| | | 246 |

<150L>



<200L>

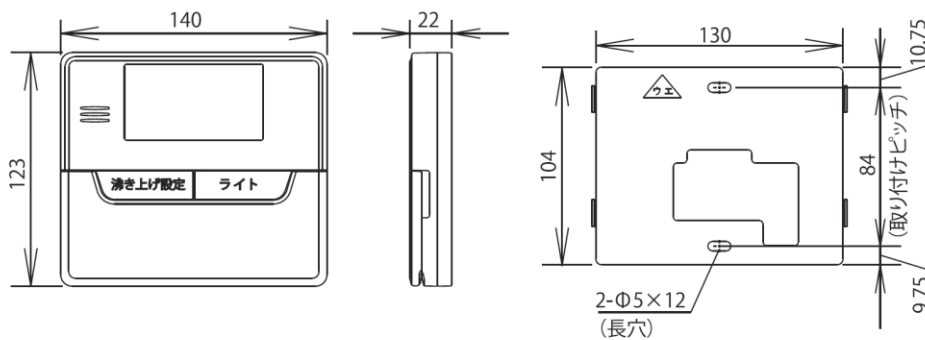


アンカーボルトおよび配管位置図 (上空図)

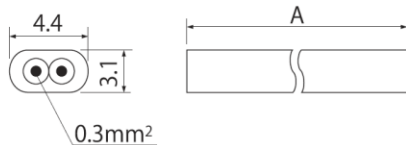
| 番号 | 名称 | サイズ |
|----|-------------|-------|
| 1 | 給湯配管口 | R3/4 |
| 2 | 排水配管口 | Rc3/4 |
| 3 | 200V電源引込口 | φ19 |
| 4 | リモコンケーブル引込口 | φ21 |
| 5 | 給水配管口 | R3/4 |
| 6 | 予備口 | φ40 |

台所リモコン (別売) 寸法図

商品コード: TG1060



リモコンケーブル (別売) 寸法図



| | | |
|-------|--------|--------|
| 商品コード | TG0825 | TG0826 |
| 長さ(A) | 20m | 50m |

5 別売部品

(ア) 必要な部品

| No. | 部 品 名 | 個 数 | 商品CD |
|-----|--------|-----|--------|
| 1 | 絶縁管セット | 1式 | TC0012 |

(イ) 条件により準備する部品

| No. | 部 品 名 | 個 数 | 商品CD |
|-----------|------------------------|-----|--------|
| 1 | 給湯専用リモコン(SB11・SB12のみ) | 1 | TG1060 |
| 2 (選択) | リモコン線 2芯 (SB11・SB12のみ) | 20m | TG0825 |
| | | 50m | TG0826 |
| 3 | 自動空気抜弁 | 1 | TC0144 |
| 4 | 化粧カバー(150L用) | 1 | TG1072 |
| 5 | 化粧カバー(200L用) | 1 | TG1064 |
| 6 | 上部化粧カバー(150L用) | 1 | TG1065 |
| 7 | 上部化粧カバー(200L用) | 1 | TG1066 |
| 8 | 漏水検知センサー | 1 | TG1067 |
| 9 | 漏水検知外部出力基板 | 1 | TG1068 |

(ウ) 現地調達部品 (市販品)

| No. | 部 品 名 | 個 数 |
|-----|------------------------|-----|
| 1 | アンカーボルト M12×長さ120mm | 3 |
| 2 | アース棒 | 1 |
| 3 | 温水器専用止水栓 | 1 |

6 施工について

大規模地震による給湯設備の転倒・移動の被害を防止するため「建築設備の構造体力上安全を定める件(平成12年建設省告示第1388号)」が国土交通省告示第1447号(平成24年12月12日)にて改正されました。

この改正により、満水時の質量が15kgを超えるすべての給湯設備について、転倒防止等の措置の基準が明確化されました。

必ず「工事説明書」に従って給湯機を施工してください。

変更履歴（他部門への配布はしないこと）

| 変更 | ページ | 変 更 内 容 | 年月日 |
|----|-----|---------|-----------|
| 初版 | － | 新規作成 | 2017/1/25 |
| | | | |
| | | | |
| | | | |