

発行日：2017年1月25日

仕様書番号：HX-CAN17-001

発行部門：給湯器営業部
営業企画課

電気温水器
標準圧力丸形給湯専用タイプ
仕様書

【品番】

YS30NK1-SA05

YS37NK1-SA06

YS47LK1-SA07

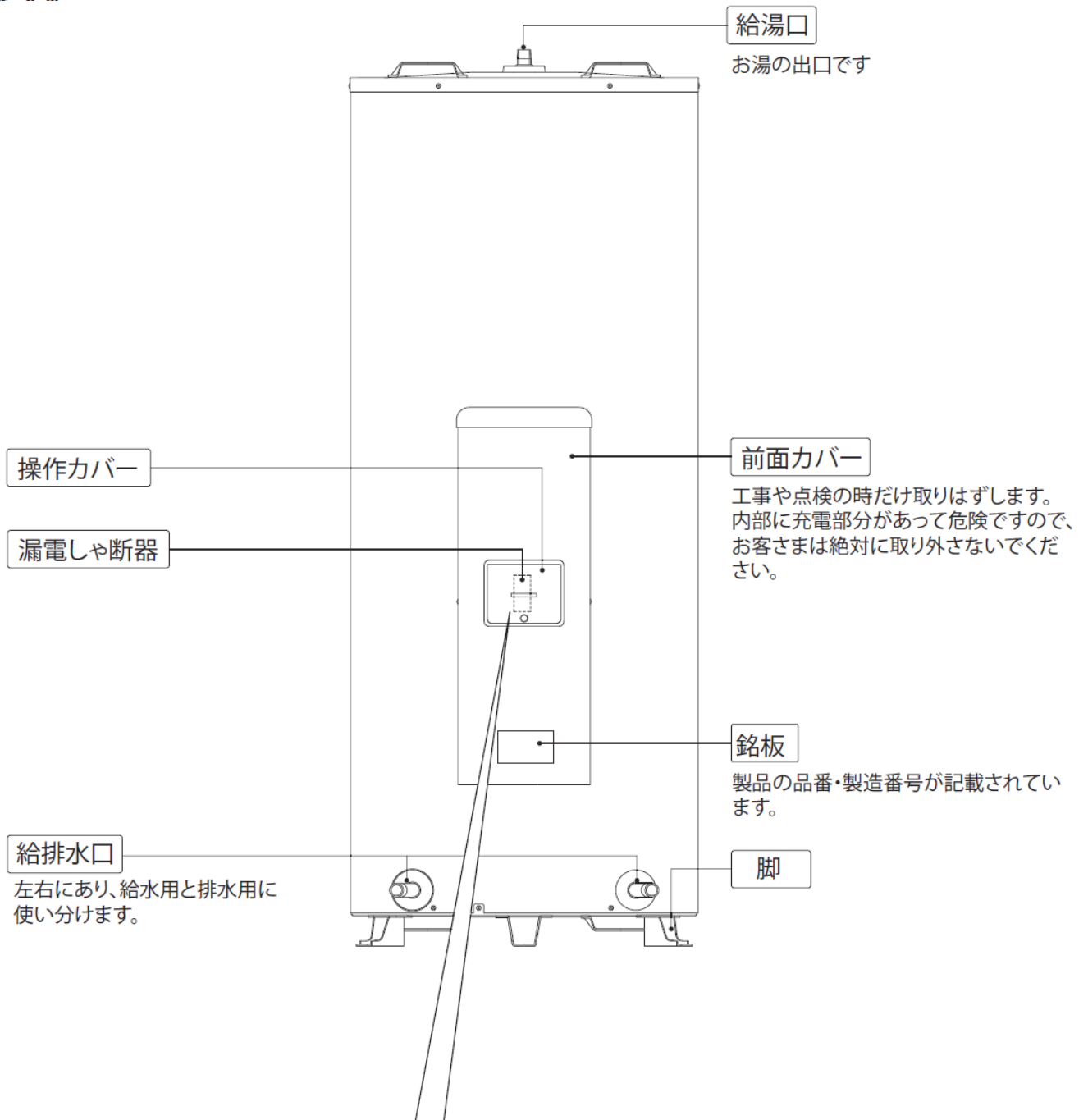
YS56NK1-SA08

作成	審査	承認
設計担当	設計責任者	所属長
中 2017/01/25 川	宮 2017/01/25 木	2017/01/25 長谷部

1 仕様

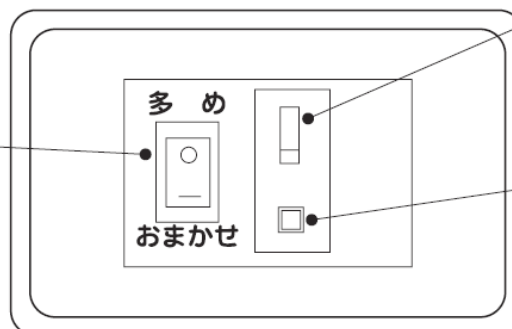
名 称	標準圧力型給湯専用電気温水器				
品 番	YS30NK1-SA05	YS37NK1-SA06	YS47LK1-SA07	YS56NK1-SA08	
タンク容量	300L	370L	470L	560L	
ボイラー区分	簡易ボイラー				
適用電力制度	「電化でナイトセレクト／季時別電灯／時間帯別電灯」又は「深夜電力B」対応通電制御型電化でナイトセレクト／季時別電灯／時間帯別電灯での使用にはリモコン(別売)が必要				
定 格	電 圧	単相200V(50/60Hz)			
	最大消費電力	3.4kW	4.4kW	5.4kW	6.4kW
	制御用消費電力	2W			
沸き上がり温度	多め(約85℃) おまかせ(約65~85℃) 少なめ(約65℃)				
安全装置	漏電しゃ断器, 温度過昇防止器, 空焚き防止器(無給水センサー)				
タンク材質	高耐食ステンレス鋼板				
配管口径	給排水口・給湯口:R3/4				
最高使用圧力	100kPa以下				
給湯方式	減圧弁方式(2次設定圧力:80または85kPa)				
外形寸法	幅	600mm	686mm	730mm	
	奥行	705mm (操作カバー部+15mm)	788mm (操作カバー部+15mm)	841mm (操作カバー部+15mm)	
	高さ	1,724mm	1,763mm	1,751mm	2,022mm
本体質量(満水時質量)	49kg(349kg)	51kg(421kg)	62kg(532kg)	67kg(627kg)	
据付場所	屋内又は屋外				
付属部品	配管サポート金具				

2 概要



本体操作部

湯温切替スイッチ
沸き上げ設定を切り替えるスイッチ
です。
台所リモコン(別売)をご使用の場合
は、沸き上げ設定の切り替えは台所リ
モコンのみ有効です。



漏電しゃ断器
電源レバーを「ON」・「OFF」します。
使用中は常に「ON」にしておきます。

テストボタン
漏電しゃ断器が正しく動作するかを
確かめるボタンです。

お知らせ

- 台所リモコンをご使用の場合は、湯温切替スイッチで沸き上げの設定はできません。

3 台所リモコン（別売）

<リモコン寸法>縦123mm×横140mm×奥行22mm

図はカバーを開いた状態です。

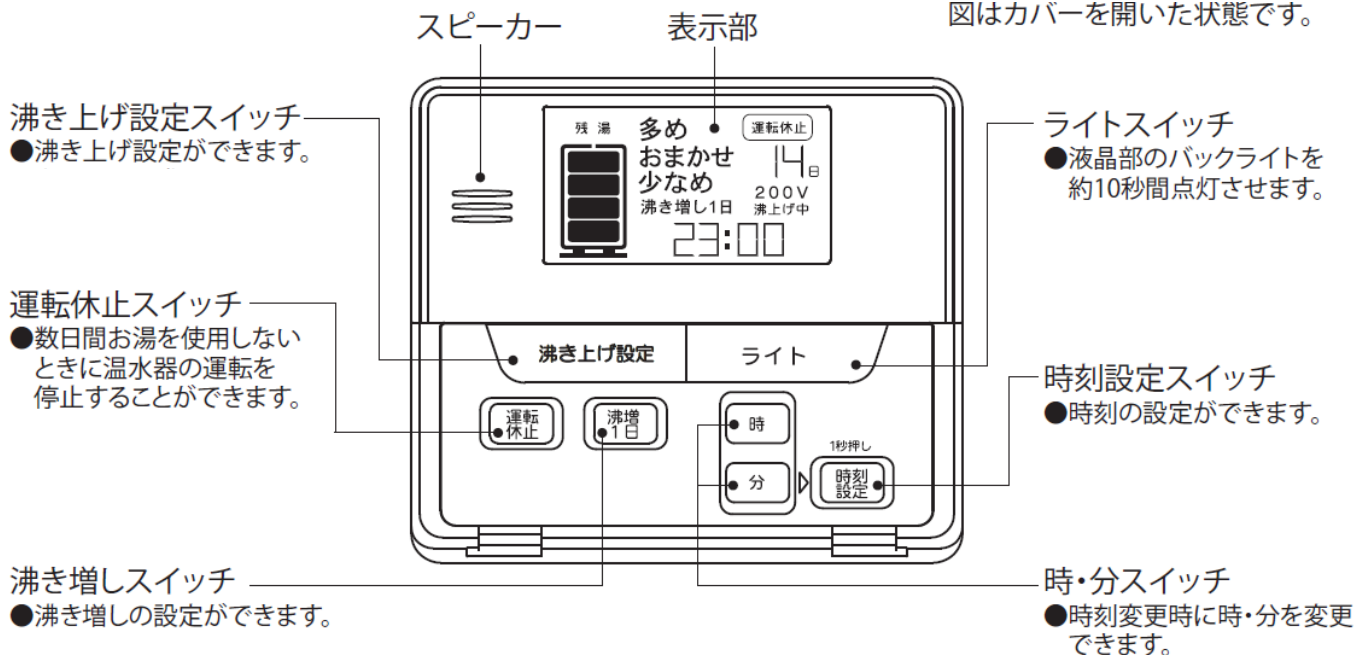


表1 各スイッチ設定項目表（台所リモコン）

設定項目	選択範囲	初期値
①沸き上げ設定	多め／おまかせ／少なめ	多め
②沸き増し	全量／切	切
③運転休止	1～14日（1日刻み）、ー1日（連続）、表示なし（切）	表示なし（切）

沸き上げ設定表示
●設定されている沸き上げ設定が点灯します。

残湯量表示
●残湯量を表示します。

[残湯量の表示内容]
タンク容量によって、目安となる残湯量が異なります。

残湯表示	タンク容量別 残湯量の目安 (48℃以上)			
	300L	370L	470L	560L
	75L未満			
	75L以上			
	150L以上			
	180L以上	210L以上	210L以上	225L以上
	240L以上	280L以上	300L以上	320L以上



運転休止表示
●温水器の運転を休止する日数を表示します。

200V電源表示
●ヒーター電源用200Vが供給されているときに点灯します。

沸上げ中表示
●タンク沸き上げ中に点灯します。

現在時刻表示

沸き増し表示
●沸き増しを設定しているときに表示します。

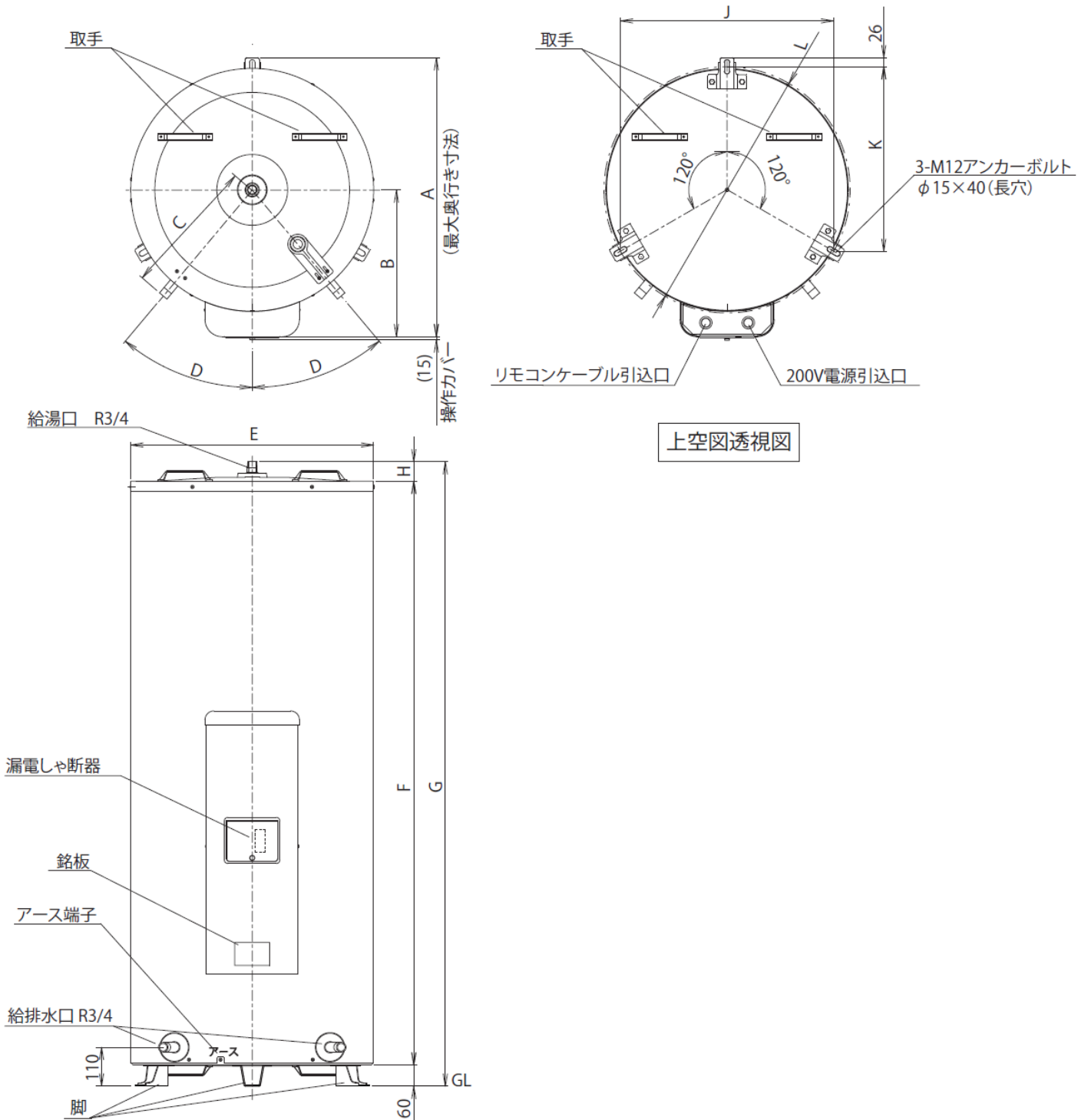
お願い

- 台所リモコンは防水タイプではありません。水をかけないでください。故障の原因になります。

お知らせ

- 深夜電力契約でご使用の場合は、現在時刻の表示と設定および沸き増し設定ができません。
- 季別電灯／時間帯別電灯でご使用になられても、タイムスイッチで電気温水器へ電力供給をされている場合は、現在時刻の表示と設定および沸き増し設定をご利用になれません。

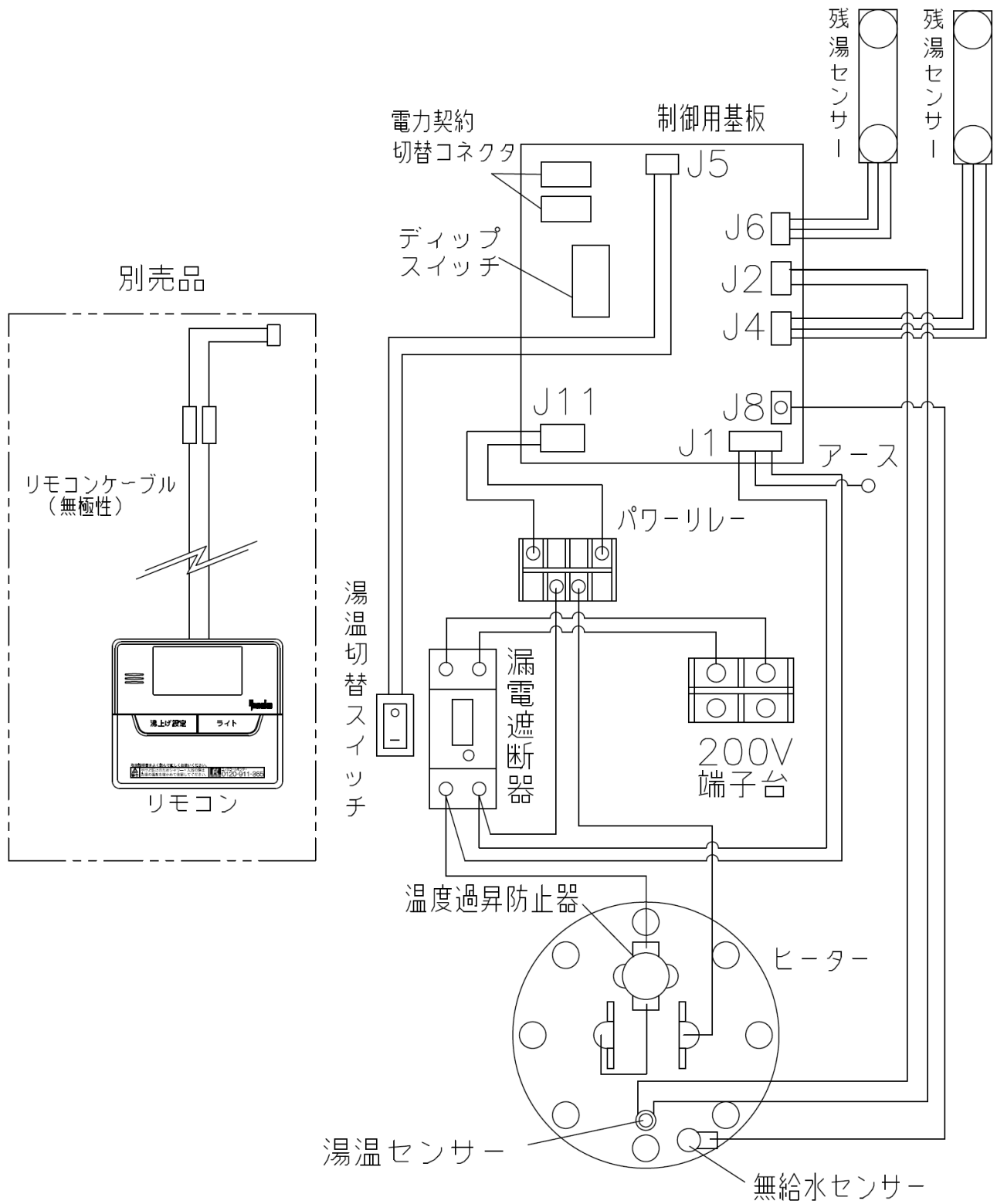
4 外形図



各部の寸法

品番	YS30NK1-SA05	YS37NK1-SA06	YS47LK1-SA07	YS56NK1-SA08	
寸法 (mm)	A	(705)	(788)	(841)	
	B	372	415	436	
	C	360	391	411	
	D(°)	45.7	40	36.5	
	E(直径)	600	686	730	
	F	1,617	1,648	1,641	1,912
	G	1,724	1,763	1,751	2,022
	H	47	55	50	
	J	532	602	658	
	K	461	522	570	
	L	614	695	760	

5 電気回路図



6 別売部品

(ア) 必要な部品

No.	部 品 名	個 数	商品CD
1 (選択)	減圧弁セット(80kPa)	1式	TC0225
	減圧弁セット(85kPa)		TC0226
2	ビニールホース(φ12×φ16×2m)	1	TF0121
3	ボールバルブ	1	TC0967
4	絶縁管セット	1式	TC0012
5	ホッパー	1	TC0471

(イ) 条件により準備する部品

No.	部 品 名	個 数	商品CD
1	給湯専用リモコン	1	TG1060
2 (選択)	リモコン線 2芯	20m	TG0825
		50m	TG0826
3	ブレーサ弁兼用逃し弁	1	TC0164
4	給湯機カバー(300L用)	1	TG0952
5	給湯機カバー(370L用)	1	TG0953
6	給湯機カバー(470L用)	1	TG0954
7	給湯機カバー(560L用)	1	TG0955
8	給湯加圧ポンプ	1	SHC-1031
9	丸形用上部固定金具	1式	TG0965

(ウ) 現地調達部品 (市販品)

No.	部 品 名	個 数
1	アンカーボルト M12×長さ120mm	3
2	アース棒	1
3	温水器専用止水栓	1

7 施工について

大規模地震による給湯設備の転倒・移動の被害を防止するため「建築設備の構造体力上安全を定める件(平成12年建設省告示第1388号)」が国土交通省告示第1447号(平成24年12月12日)にて改正されました。

この改正により、満水時の質量が15kgを超えるすべての給湯設備について、転倒防止等の措置の基準が明確化されました。

必ず「工事説明書」に従って給湯機を施工してください。

変更履歴（他部門への配布はしないこと）

変更	ページ	変 更 内 容	年月日
初版	－	新規作成	2017/1/25