

発行日：2015年3月3日

仕様書番号：HX-CBC15-007

発行部門：給湯機事業部 技術課

ヒータ式電気温水器 フルオートタイプ仕様書 (追いだき機能付き)

【品番】

YU37NJ2-MC01

YU46NJ2-MC02

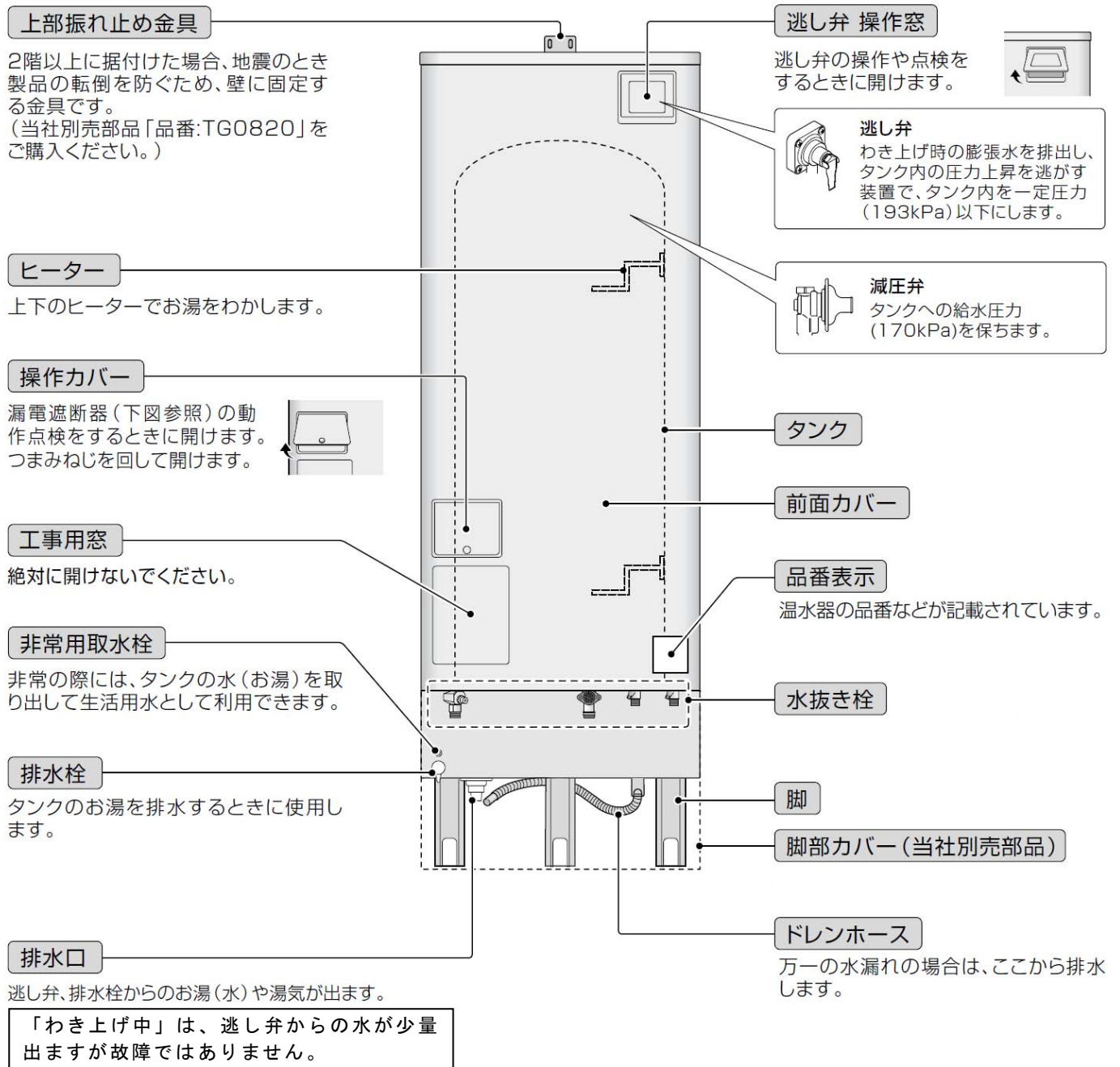
作成	審査	承認
設計担当	設計責任者	所属長
村 15.03.03 上	井 15.03.03 形	井 15.03.03 形

管理番号：KLZ基003-KLZ帳304 第0版

1 仕様

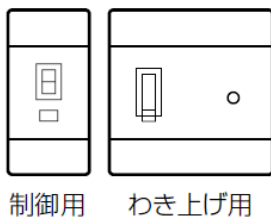
品番	YU37NJ2-MC01		YU46NJ2-MC02	
圧力タイプ	高圧力型			
適用電力制度	季時別電灯(通電制御型)／時間帯別電灯(通電制御型)／深夜電力8時間(通電制御型)			
設置場所(推奨)	屋外			
タンク容量	0.37m ³ (370L)		0.46m ³ (460L)	
定格電圧	時間帯別電灯契約時	単相200V		
	深夜電力契約時	深夜電力単相200V+昼間電力単相200V		
定格消費電力	最大消費電力	4.6kW		5.6kW
	ヒーター	上部	4.4kW	
		下部	4.4kW	
	凍結防止ヒーター	60W		
ふろ保温時	140W			
わき上げ温度	約75℃～約90℃			
外形寸法(高さ×幅×奥行き)	1830×630×760mm		2170×630×760mm	
製品質量(満水時)	78kg(448kg)		86kg(546kg)	
水側最高使用圧力	193kPa(逃し弁設定値)			
安全装置	漏電遮断器、温度過昇防止器、缶体保護弁			
給水器具認証書番号	W009-20001-106			

2 概要



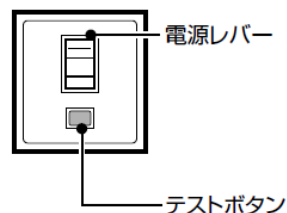
この温水器は、わき上げ用(向かって右側)と制御用(左側)の2つの漏電遮断器が付いています。わき上げ用の漏電遮断器は、機種により形状が異なります。

(1) 漏電遮断器

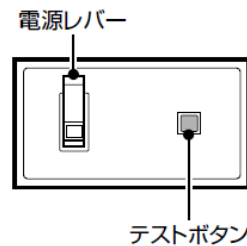


(2) わき上げ用漏電遮断器の形状

370L機種

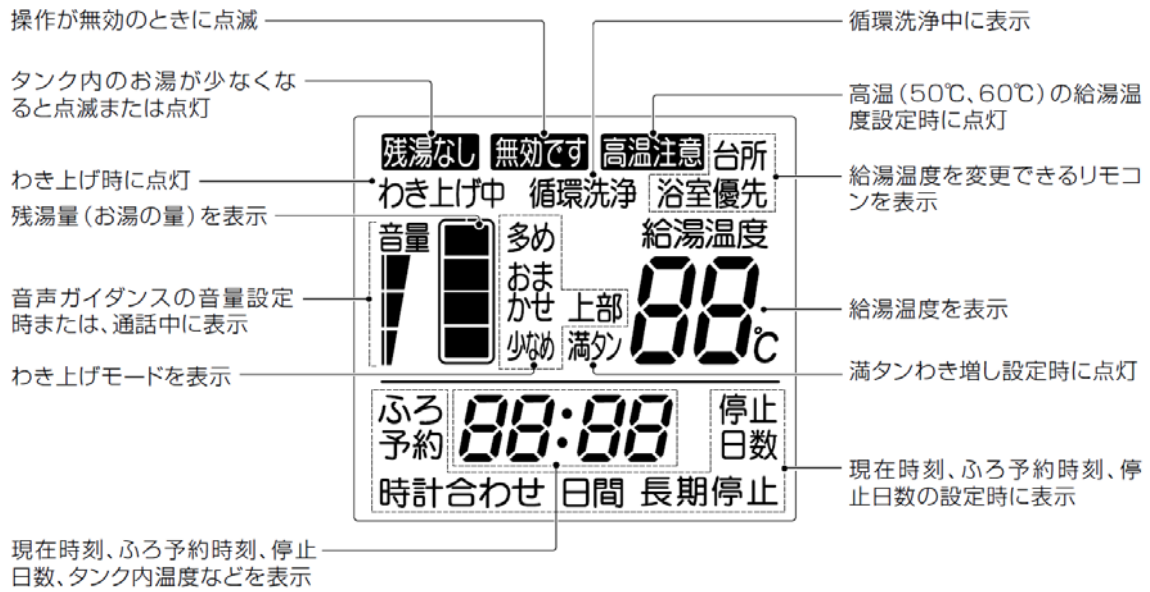
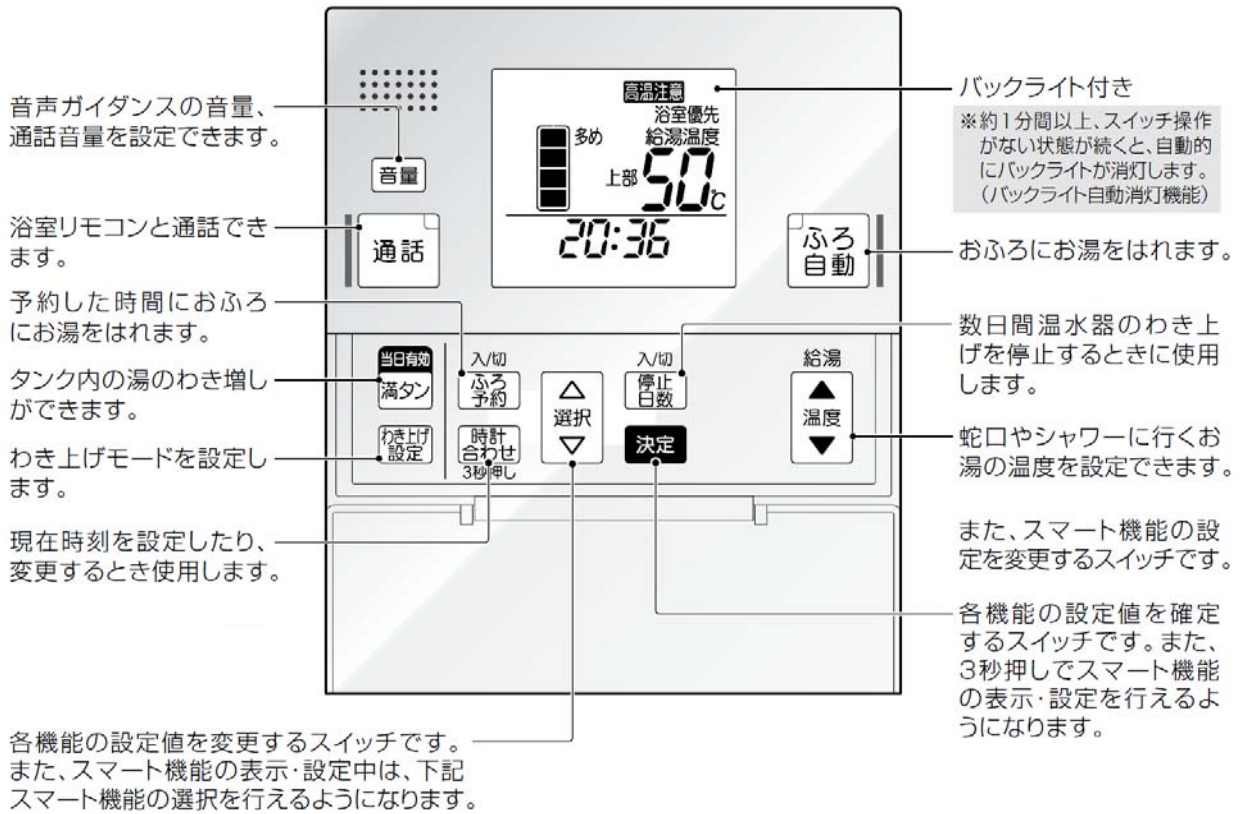


460L機種



3 台所リモコン

リモコン寸法：高さ130mm×幅145mm×奥行き23.5mm



スマート機能

機能番号	項目	内容	設定範囲
1	タンク内温度	現在のタンク内のお湯の温度を表示します。	—
2	わき上げ状態表示	お湯が足りなくなったときや、設定したわき上げ温度までわき上げ出来なかったときは、わき上げ状態を表示させ、原因を確認できます。	—
3	電力使用量表示(昼間時間帯)	電力使用量(昼間時間帯)を表示します。	—
4	電力使用量表示(夜間時間帯)	電力使用量(夜間時間帯)を表示します。	—
5	給湯使用量表示	昨日の給湯使用量(43℃換算)を表示します。	—
6	追いだき保温使用量表示	昨日の追いだき・保温使用量(43℃換算)を表示します。	—

4 浴室リモコン

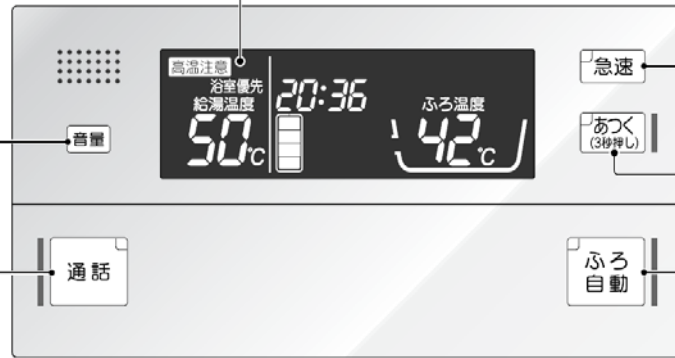
リモコン寸法：高さ110mm×幅210mm×奥行き25mm

バックライト付き

※自動消灯モード設定中は、約10分以上、スイッチ操作や給湯動作がない状態が続くと、自動的にバックライトが消灯します。

音声ガイダンスの音量、通話音量を設定できます。

台所リモコンと通話できます。



お風呂のあたためかたを切り替えます。

お風呂の温度を上げます。

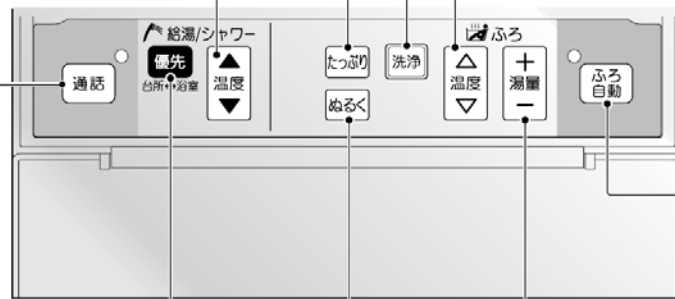
お風呂にお湯をはれます。

ふたを開けた状態

蛇口やシャワーに行くお湯の温度を設定できます。

また、スマート機能を選択するスイッチです。

台所リモコンと通話できます。



お風呂にたし湯をします。

ふろ配管内の洗浄をします。

湯はりの温度を設定します。

また、スマート機能の設定を変更するスイッチです。

お風呂にお湯をはれます。

給湯温度が変更可能なリモコンを切り替えます。3秒押しで自動消灯モードの設定／解除を行えます。

湯はりの量を設定します。
「−」の3秒押しでスマート機能の設定を行えるようになります。

お風呂にさし水をして温度を下げます。

現在時刻などを表示

給湯温度を変更できるリモコンを表示

高温 (50°C、60°C) の給湯温度設定時に点灯

音声ガイダンスの音量設定時または、通話中に表示

給湯温度を表示

残湯量 (お湯の量) を表示

各機能 (たっぶり、ぬるく、注水洗浄、循環洗浄、凍結予防) の動作中に点灯



タンク内のお湯が少なくなると点滅または点灯

各機能 (追いだき、たし湯、保温) の動作中に点灯

操作が無効のときに点滅

通常は湯はり温度を表示 (湯はり湯量設定時は湯量を表示)

お風呂への給湯状態を表示

スマート機能

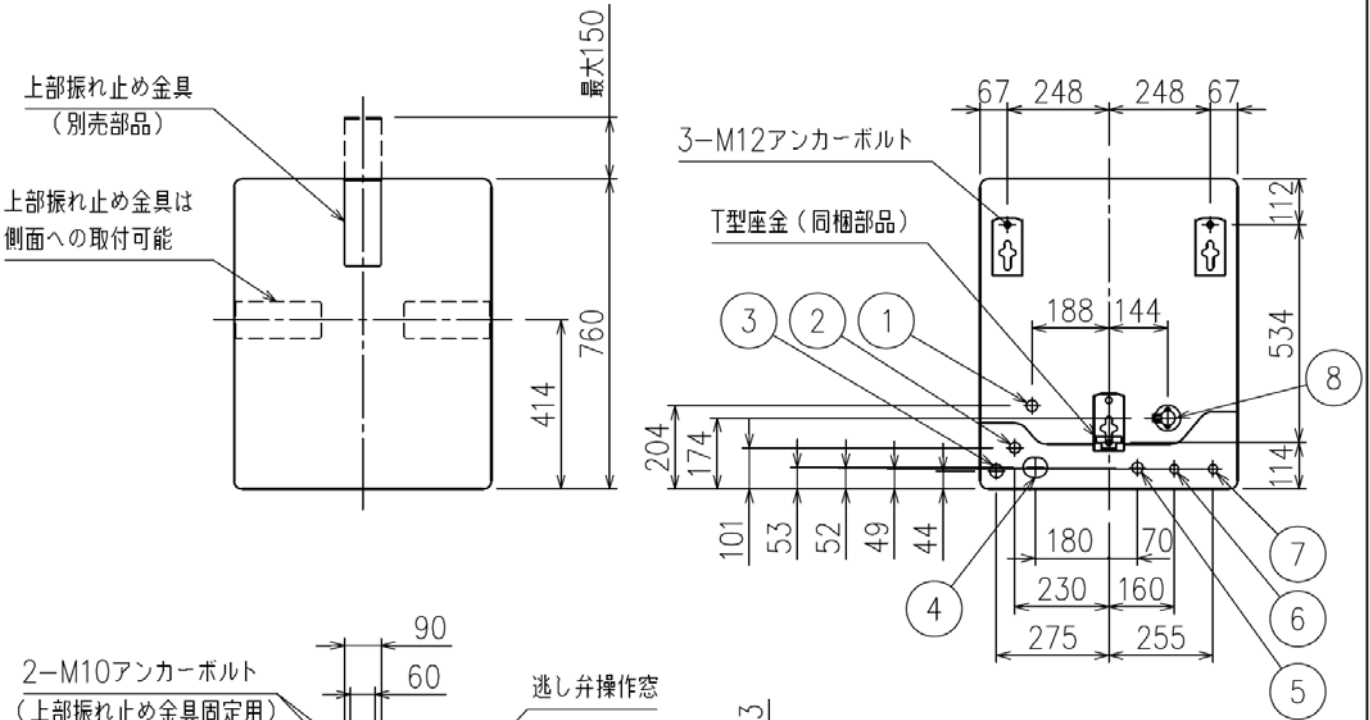
※ [] 部は工場出荷時の設定です。

機能番号	項目	内容	設定範囲
1	ふろ自動運転 継続時間の変更	ふろ自動保温時間を変更できます。	0~8時間 ※工場出荷時は4時間
2	凍結予防運転	ふろ配管の「凍結予防運転」を入/切できます。	<input checked="" type="checkbox"/> / 切
3	自動たし湯	「自動たし湯」を入/切できます。	<input checked="" type="checkbox"/> / 切

5 外形図

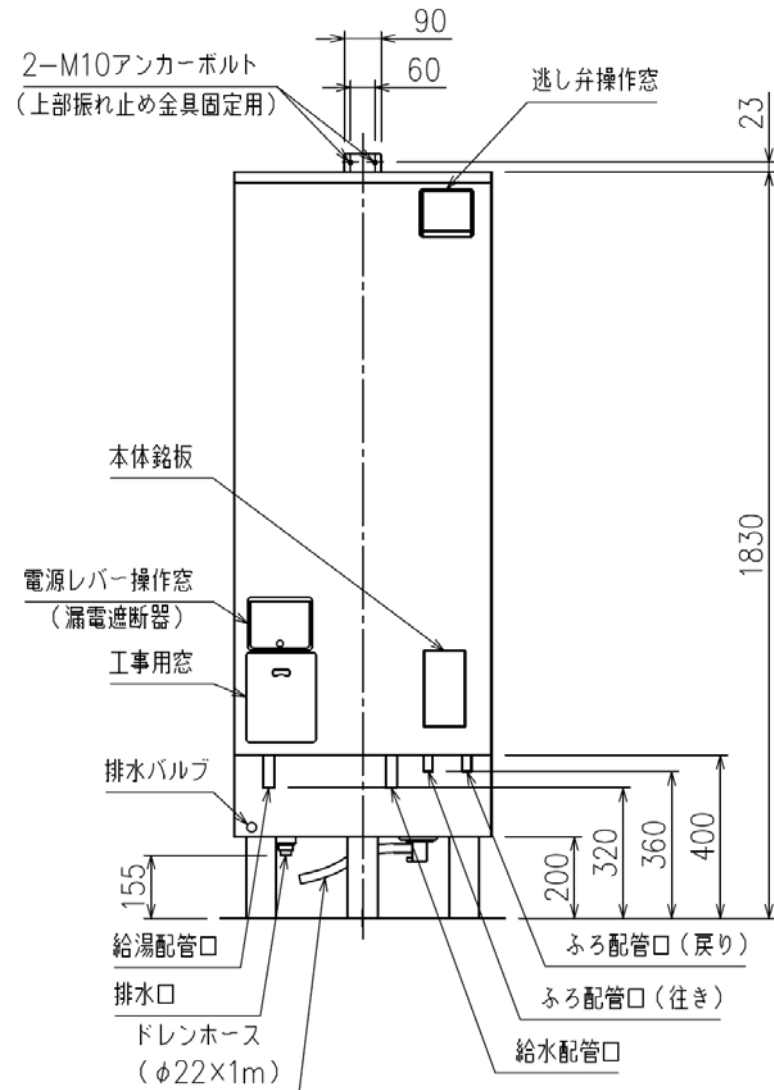
高圧力型電気温水器
フルオートタイプ370L

品番	YU37NJ2-MC01	
質量 (kg)	本体	78
	満水時	448



アンカーボルト・配管位置上面透視図
(標準施工時)

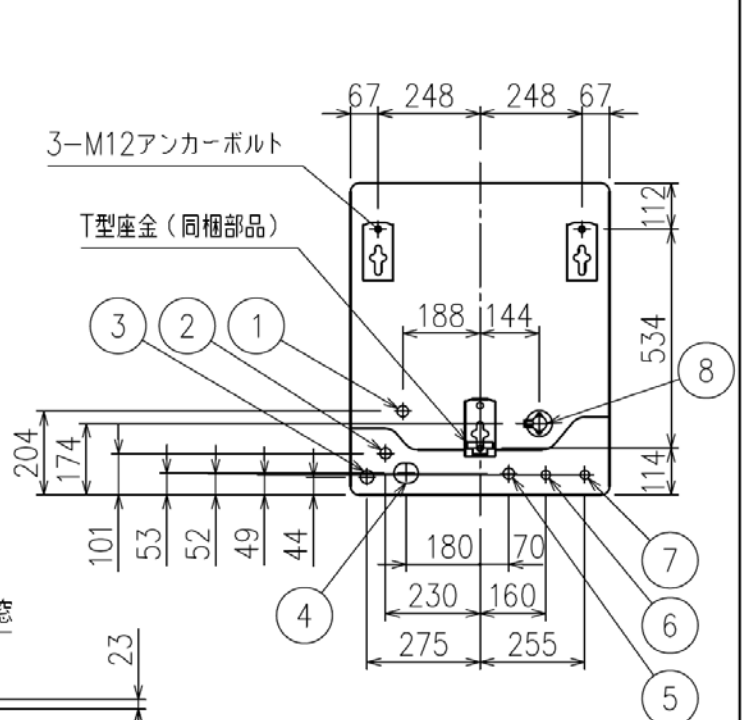
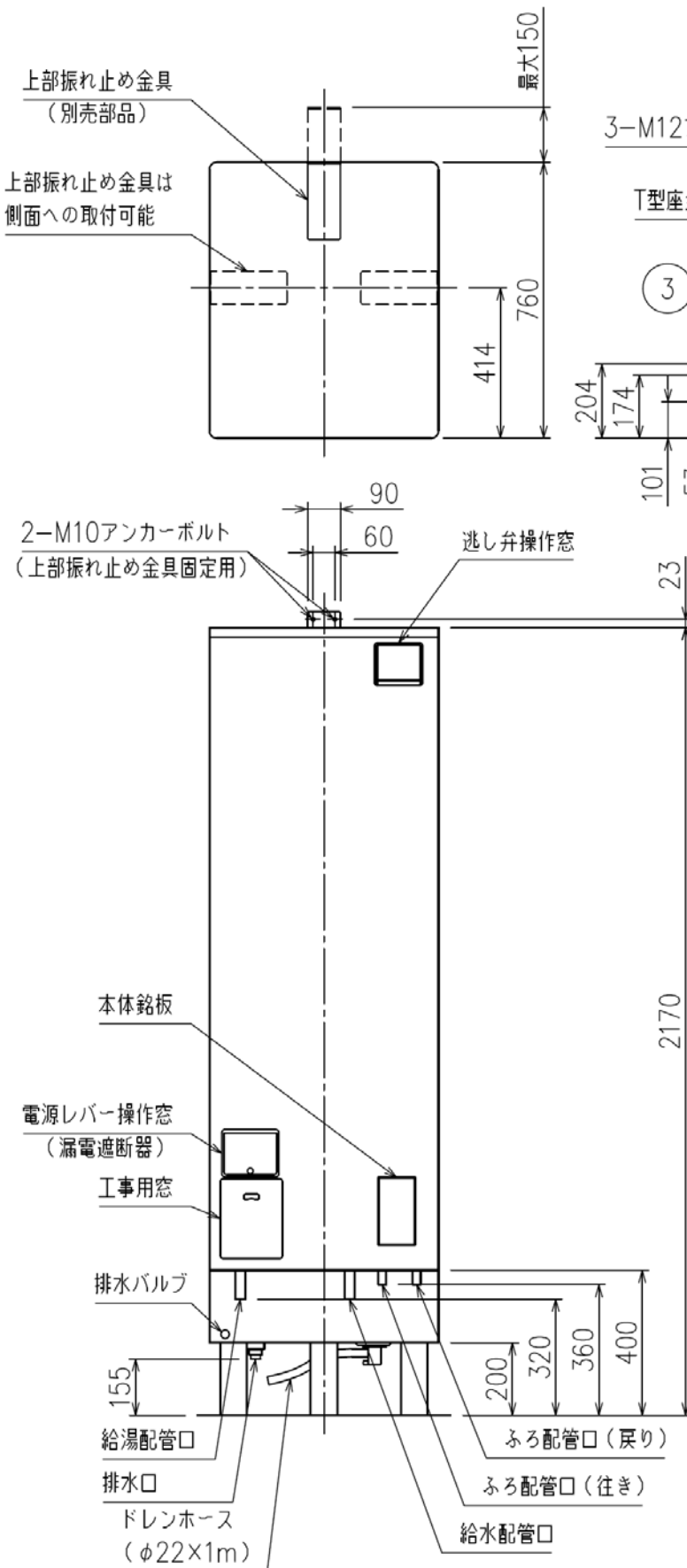
番号	名称	サイズ
1	排水口	R3/4
2	給湯配管口	R3/4
3	リモコンケーブル口	φ32
4	電源ケーブル口	φ49×φ59長円
5	給水配管口	R3/4
6	ふろ配管口(往き)	R1/2
7	ふろ配管口(戻り)	R1/2
8	ドレンパン排水口	-



E34-000494

高圧力型電気温水器 フルオートタイプ460L

品番	YU46NJ2-MC02	
質量 (kg)	本体	86
	満水時	546

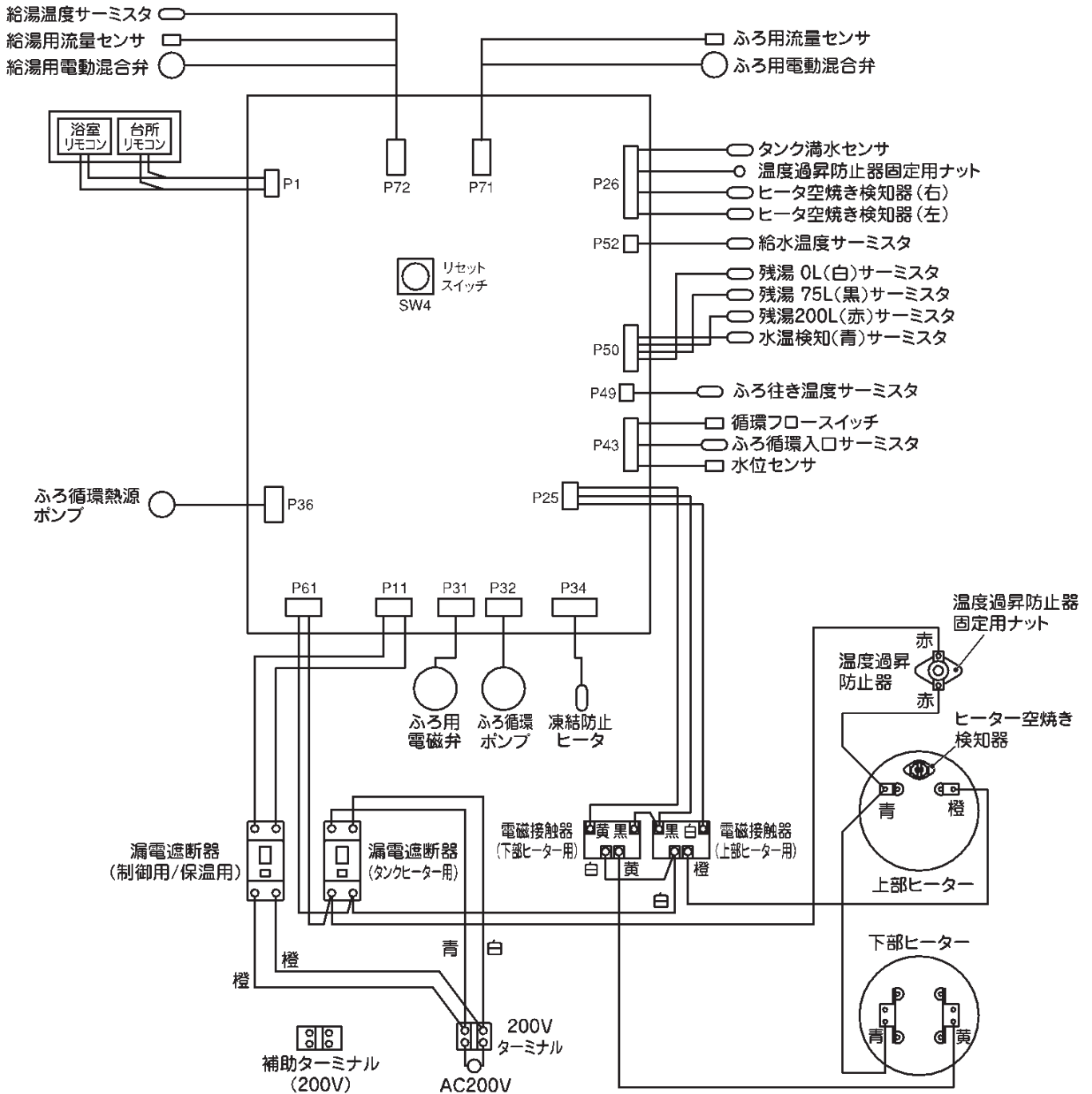


アンカーボルト・配管位置上面透視図
(標準施工時)

番号	名称	サイズ
1	排水口	R3/4
2	給湯配管口	R3/4
3	リモコンケーブル口	φ32
4	電源ケーブル口	φ49×φ59長円
5	給水配管口	R3/4
6	ふろ配管口(行き)	R1/2
7	ふろ配管口(戻り)	R1/2
8	ドレンパン排水口	-

E34-000495

6 電気回路図 結線図



7 内蔵配管部品 仕様一覧

部 品 名	項 目		仕 様
減 圧 弁	設 定 圧 力		170kPa±7kPa (1次側圧力350kPa時)
	一 次 側 圧 力		最高750kPa
	流 体		水道水(上水)
	流 体 温 度		60℃以下(ただし、凍結のないこと)
	雰 囲 気 温 度		-20℃~70℃(ただし、流体の凍結のないこと)
	取 付 姿 勢		水平・垂直(ばねカバーが下を向かないこと)
	接 続		入口側:クイックファスナー16Aメス形 φ20(内径) 出口側:クイックファスナー16Aメス形 φ20(内径)
逃 し 弁 (缶体保護機構付き)	吹 始 め 圧 力	逃 し 弁	190kPa ⁺³ ₋₇
		缶体保護機構	550kPa以下
	吹 止 ま り 圧 力		180kPa以上
	吸 機 構 の 開 圧 力		-8kPa以上~0kPa未満
	流 体		水道水(浄水)
	流 体 温 度		110℃以下(ただし、凍結のないこと)
	雰 囲 気 温 度		-20℃~70℃(ただし、流体の凍結のないこと)
	取 付 姿 勢		水平・垂直(ただし、出口側を下に向けること、角度±5°)
	接 続		入口側:クイックファスナー12.7オス形 出口側:ホース継手ニップルφ14(外径)

8 別売部品

(ア) 必要な部品

No.	部 品 名		個数	商品CD
1 (選択)	浴槽アダプター	直角おねじ	1	TG0943
		直管おねじ		TG0944
2 (選択)	リモコンケーブル	2芯 20m	1	TG0825
		2芯 50m		TG0826

(イ) 条件により準備する部品

No.	部 品 名	個数	商品CD
1	脚部カバー(370L, 460L用)	1	TG0942
2	上部振れ止め金具※1	1	TG0820
3	脚固定金具	1	TG0821
4	T型座金	1	TG0968
5	壁貫通パイプ	1	TG0822

※1 2階以上設置する場合に必要です。

(ウ) 現地調達部品 (市販品)

No.	部 品 名		個数
1	アンカーボルト(貯湯ユニット脚部固定用)	M12×長さ100mm	3
2	アンカーボルト(上部振れ止め金具固定用)	M10×長さ60mm	2
3	給水配管専用止水栓		1
4	アース棒		1
5	アース線接続端子(M4丸型)		2

9 施工について

大規模地震による給湯設備の転倒・移動の被害を防止するため「建築設備の構造体力上安全を定める件(平成12年建設省告示第1388号)」が国土交通省告示第1447号(平成24年12月12日)にて改正されました。

この改正により、満水時の質量が15kgを超えるすべての給湯設備について、転倒防止等の措置の基準が明確化されました。

必ず「工事説明書」に従って給湯機を施工してください。