

高圧力型給湯専用角形電気温水器

仕様書

(型式)

Y U 3 7 N N C 2 - J 2 1

Y U 4 6 N N C 2 - J 2 2

Y U 5 5 N N C 2 - J 2 3

作成	審査	承認
設計担当	設計責任者	所属長
		

高圧力型給湯専用角形電気温水器仕様書

◆仕様

名 称	高圧力型給湯専用角形電気温水器				
品 番	YU37NNC2-J21	YU46NNC2-J22	YU55NNC2-J23		
タンク容量	370L	460L	550L		
ボイラー区分	小型ボイラー				
適用電力制度	「季時別/時間帯別電灯」又は「深夜電力B(8時間)」対応通電制御型				
定 格	電 圧	単相200V 50/60Hz 深夜電力B契約で使用する場合は別途単相200Vまたは100Vが必要			
	消 費 電 力	上 部 ヒ ー タ	4.4kW	5.4kW	6.4kW
		下 部 ヒ ー タ	4.4kW	5.4kW	6.4kW
	制 御 用	8W(リモコンなし)・10W(リモコンあり)			
標準消費電力量※1	約34kWh/日	約42kWh/日	約50kWh/日		
沸き上がり温度	約65℃～約90℃				
温度過昇防止器動作温度	約97℃				
安 全 装 置	漏電しゃ断器, 温度過昇防止器, 缶体保護弁, 空焚き防止器				
タンク材質	ステンレス鋼板				
配 管 口 径	給水配管口, 給湯配管口:R3/4, 排水配管口:Rc3/4				
最 高 使 用 圧 力	190kPa以下(逃し弁設定値)				
給 湯 方 式	減圧弁方式(本体内蔵 2次側設定圧力:170kPa)				
外 形 寸 法	幅	650mm	650mm	700mm	
	奥 行	730mm	730mm	800mm	
	高 さ	1,847mm	2,182mm	2,112mm	
本 体 質 量※2	73kg(443kg)	81kg(541kg)	89kg(639kg)		
据 付 場 所	屋内又は屋外				
使 用 水	水道法に定められた飲料水の水質基準に適合したものとする				
付 属 部 品	上部振れ止め金具				

- ※1 標準消費電力量は、沸き上げ温度90℃、給水温度15℃の条件でタンク内全量を1日(1回)沸き上げたときの値。
 ※2 ()内はタンク満水時の質量。
 ※3 事業所さま※4が高圧力型電気温水器(小型温水ボイラー)をご使用頂く際(「事業所」に該当する場所へ設置する際)には、労働安全衛生法令上、4つの項目(「設置報告」「定期自主検査」「特別教育」「事故報告」)を実施することが義務づけられています。
 ※4 事業所さまとは、事業を行なうもので、労働者(賃金を支払われる者)を使用するものを言います。ただし、同居の親族のみを使用する事業や事務所には適用されません。

給湯専用温水器 リモコン仕様書

寸法	幅150mm × 奥行き30mm × 高さ140mm
電源	単相200V・100V(温水器本体に供給)
表示	LCD
コード	0.75mm ² × 2芯
壁貫通穴径	φ 15mm

時刻設定スイッチ

現在時刻の設定を行いません。

バックライトスイッチ

表示部のバックライトを常時点灯または、スイッチを押したときのみ(10秒間)点灯に切替えます。

表示切替スイッチ

表示部の表示内容(通常は給湯温度を表示)を切替え、設定内容を確認できます。
 「温水器沸上げ温度」・「停止日数」・
 「タイマーセット分数」・「温水器湯温」

操作ロック

リモコンの各スイッチを無効にします。

タイマーセットスイッチ
 1から30分(1分刻み)の間でタイマーの分数を設定します。

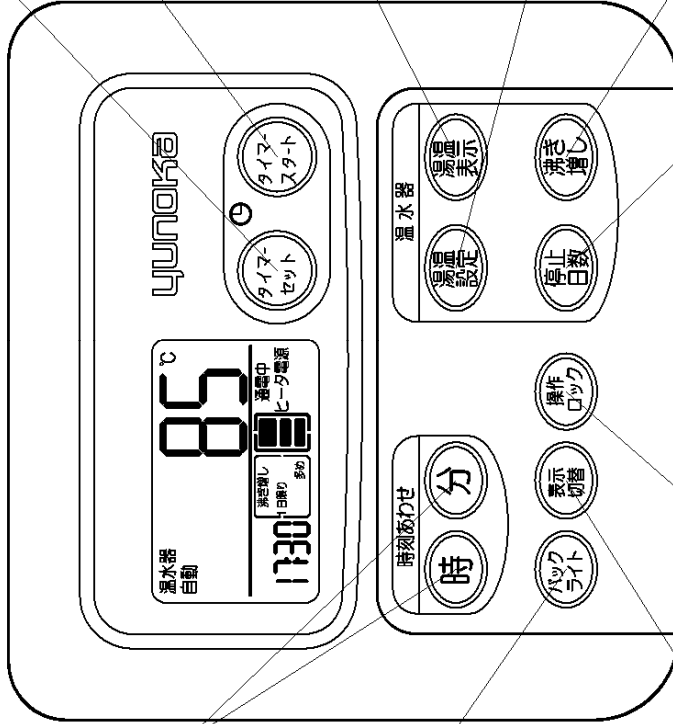
タイマースタートスイッチ
 設定した分数でタイマーをスタートし、分数が経過するとブザーを鳴らします。

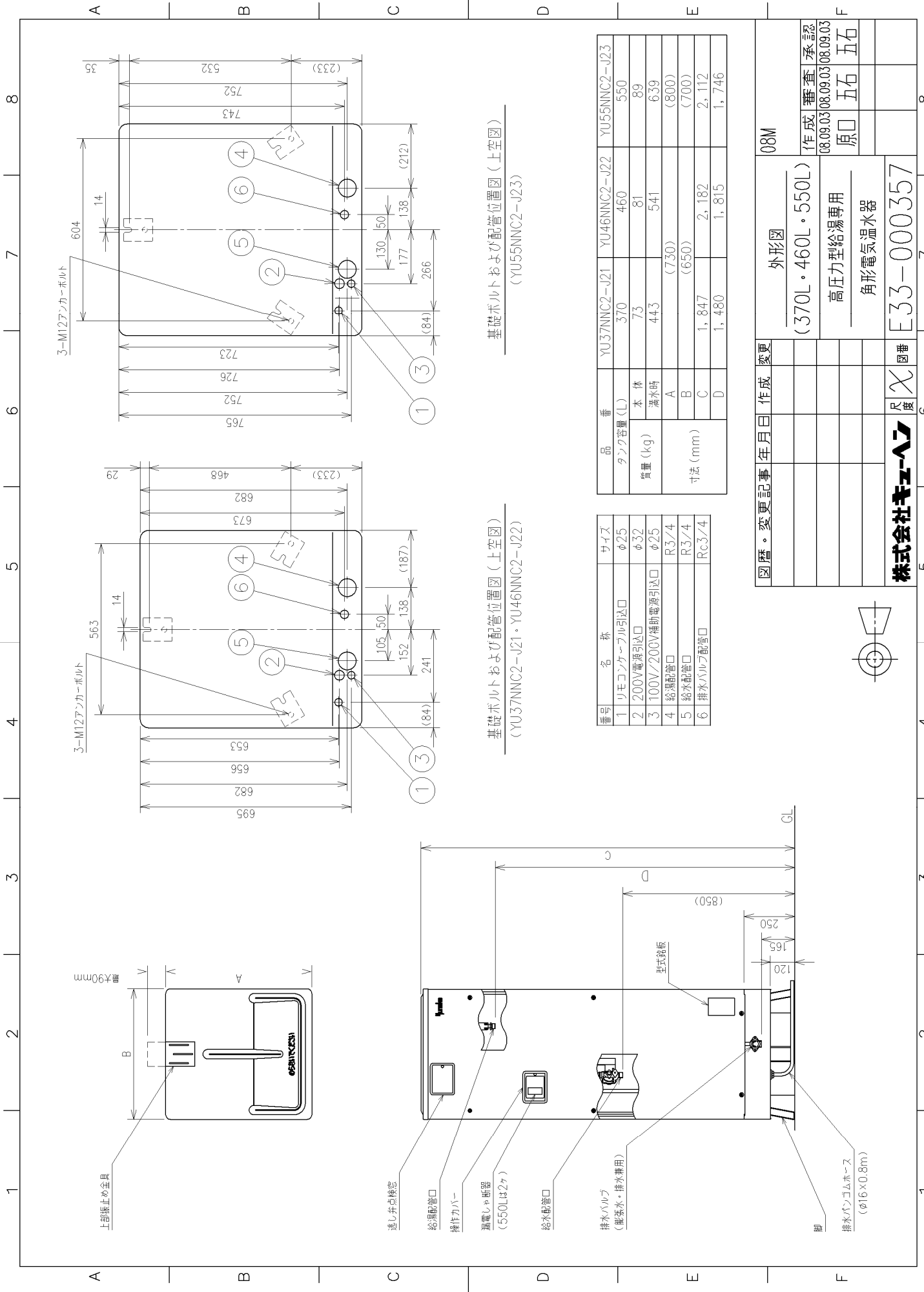
湯温表示スイッチ
 温水器タンク内の湯温を表示します。

湯温設定スイッチ
 温水器の沸き上げ温度を設定します。
 設定範囲は、65～90℃の5℃刻みの6段階と自動運転を設定できます。

沸き増しスイッチ
 温水器の追いだきを設定します。
 設定範囲は、「1日限り」の「多め」・「少なめ」と「毎日」の「少なめ」の3種類から設定できます。
 ※この機能は、深夜電力契約の場合はご使用できません。

停止日数スイッチ
 温水器の沸き上げを設定した日数の間停止します。
 設定範囲は、1～15日間で設定できます。





基礎ボルトおよび配管位置図 (上空図)
(YU55NNC2-J23)

基礎ボルトおよび配管位置図 (上空図)
(YU37NNC2-J21・YU46NNC2-J22)

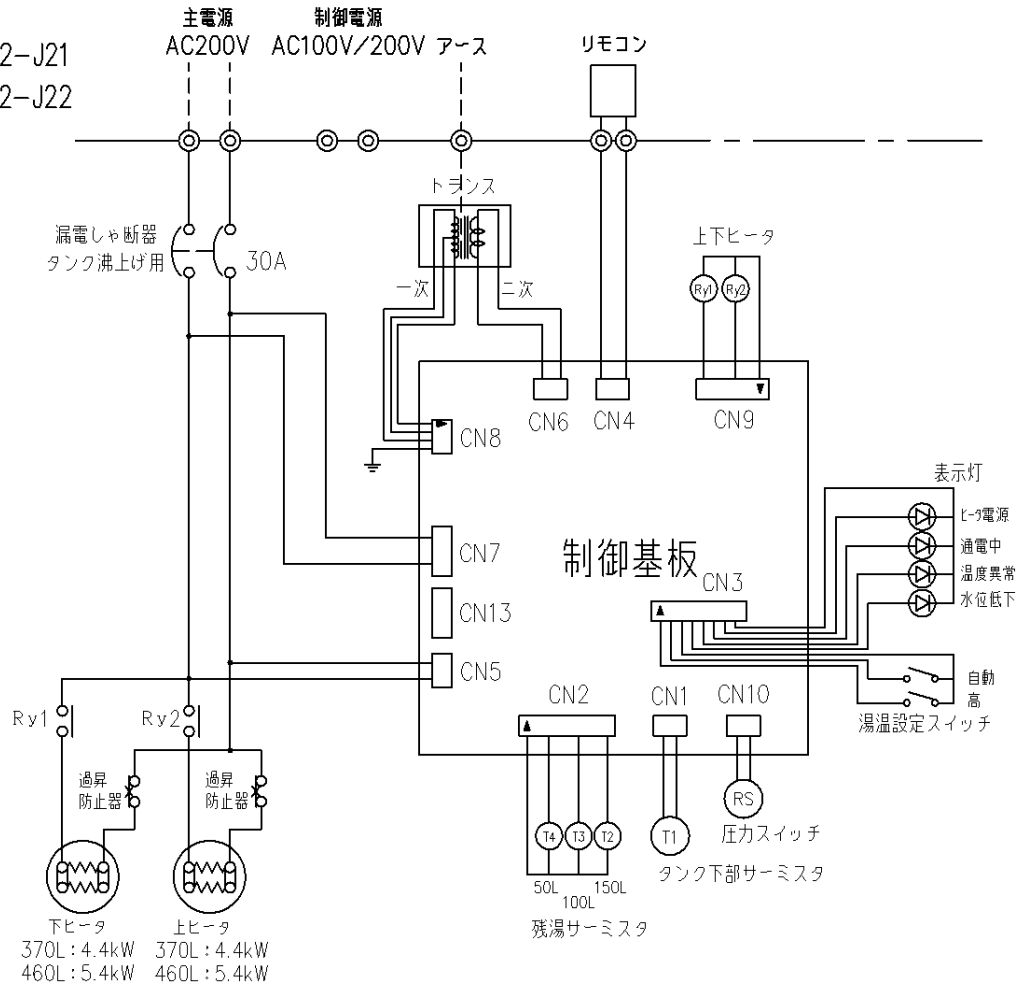
品番	YU37NNC2-J21	YU46NNC2-J22	YU55NNC2-J23
タンク容量 (L)	370	460	550
質量 (kg)	本体	73	81
	満水時	443	541
寸法 (mm)	A	(730)	(800)
	B	(650)	(700)
	C	1,847	2,182
D	1,480	1,815	1,746

番号	名称	サイズ
1	リモコンケーブル引出口	φ25
2	200V電源引出口	φ32
3	100V/200V補助電源引出口	φ25
4	給湯配管口	R3/4
5	給湯配管口	R3/4
6	排水バルブ配管口	Rc3/4

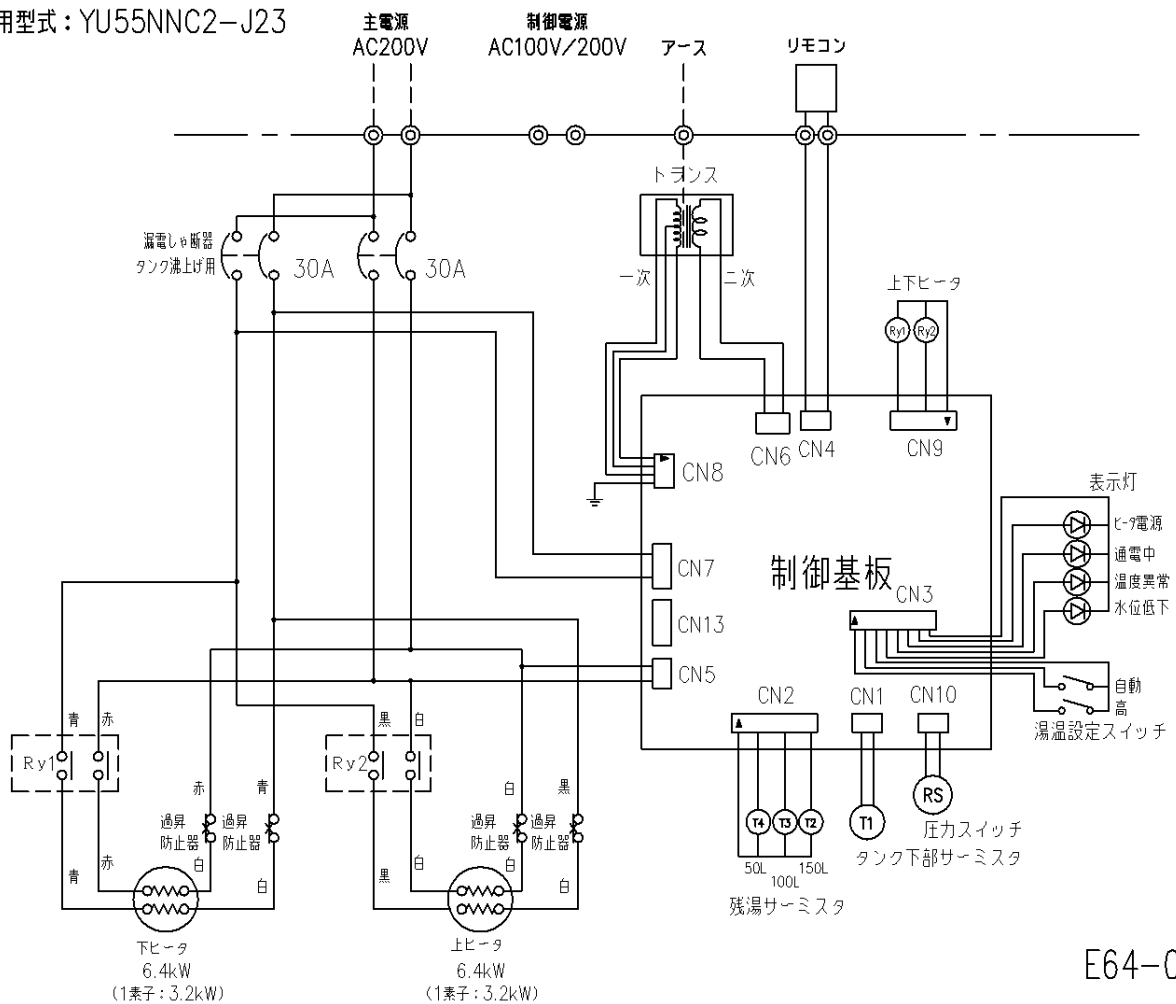
図磨・変更記事	年月日	作成	変更
外形図			
(370L・460L・550L)			
高圧力型給湯専用			
角形電気温水器			
株式会社キョーエン	尺度	図番	
	6	E33-000357	
	7		
	8		
作成	審査	承認	
08.09.03	08.09.03	08.09.03	
原口	五石	五石	

電気回路図

適用型式：YU37NNC2-J21
YU46NNC2-J22



適用型式：YU55NNC2-J23



E64-000103

◆内蔵配管部品 仕様一覧(ブレーザ弁兼用逃し弁機種)

部 品 名	仕 様	
	圧 力	高圧力型
	適 応 機 種	YU37NNC2-J21, YU46NNC2-J22, YU55NNC2-J23
減 圧 弁	設 定 圧 力	170kPa±7kPa (1次側圧力350kPa時)
	一 次 側 圧 力	最高750kPa
	流 体	水道水
	流 体 温 度	60℃以下(ただし, 凍結のないこと)
	雰 囲 気 温 度	-20℃~60℃
	取 付 姿 勢	水平・垂直(ばねカバー上向き又は水平)
	接 続	入口側:ねじ込み形 R3/4 出口側:クイックファスナー 16A
逃 し 弁	吹 始 め 圧 力	190kPa±7kPa
	吹 止 ま り 圧 力	180kPa以下
	吸 機 構 の 開 圧 力	-12kPa以下
	流 体	水道水
	流 体 温 度	110℃以下(ただし, 凍結のないこと)
	雰 囲 気 温 度	-20℃~60℃
	取 付 姿 勢	水平・垂直(ただし, 出口側を水平より上に向けないこと)
接 続	入口側:クイックファスナー 12.7 出口側:ホース継手ニップル φ14(外径)	
特 殊 排 水 栓	吹 始 め 圧 力	300kPa±60kPa以内
	吹 止 ま り 圧 力	210kPa以上
	流 体	水道水
	流 体 温 度	0~85℃(ただし, 凍結のないこと)
	雰 囲 気 温 度	-20℃~60℃
	取 付 姿 勢	水平(逃し弁接続口を水平より上に向けること)
	接 続	缶体接続側:ねじ込み形 Rc3/4 逃し弁接続側:ホース継手ニップル φ14(外径) 排水出口側:ねじ込み形 Rc3/4

◆別売部品

必要な部品

No.	部 品 名		個数	商品CD
1	絶縁管セット	給水用 (0.5m Rc3/4)	1st	TG0244
		給湯用 (0.5m Rc3/4)		

条件により準備する部品

No.	部 品 名		個数	商品CD
1	リモコン		1	TF0257
2 (選択)	リモコンケーブル	2芯 5m	1	TF0156
		2芯 10m		TF0157
		2芯 15m		TF0158
		2芯 20m		TF0139
		2芯 50m		TF0140
3 (選択)	化粧カバー	370L・460L共用	1	TF0601
		550L用		TF0604
		前面セット(370L・460L共用)		TF0602
		前面セット(550L用)		TF0605
4 (選択)	B2タイプ用100V補助端子台セット		1	TD0258
	B2タイプ用200V補助端子台セット		1	TD0259
5	非常用取水栓セット		1	TF0622

現地調達部品

No.	部 品 名		個数
1	アンカーボルト	370L用	3
		460L・550L用	
2	アース棒		1
3	温水器専用止水栓		1

据付工事

警告

火気やガス類容器などの引火物の近くには据付けないでください。
発火・火災になることがあります。

据付場所の注意事項

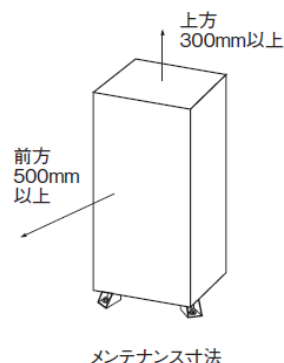
- 温水器と建物とのすきま寸法は、各都市の火災予防条例に従って設置してください。

消防法基準適合組込形

この温水器は「消防法設置基準」に基づく試験基準に適合しております。
建築物の可燃物等からの遠隔距離は表に掲げる値以上の距離を保ってください。

場 所	上方	左方	右方	前方	後方	下方
遠隔距離 (mm)	0	0	0	0	0	0

- 配管工事、電気部品等の点検スペースとして温水器前面500mm以上、上面300mm以上あけておいてください。
- 密封された部屋(機械室等)に設置する場合は、通気口などを設けてください。
- 湿気の多い場所(浴室等)には、据付ないでください。
- お湯の使用頻度の多い場所の近くに設置した方が、配管の放熱ロスが少なくてすみます。

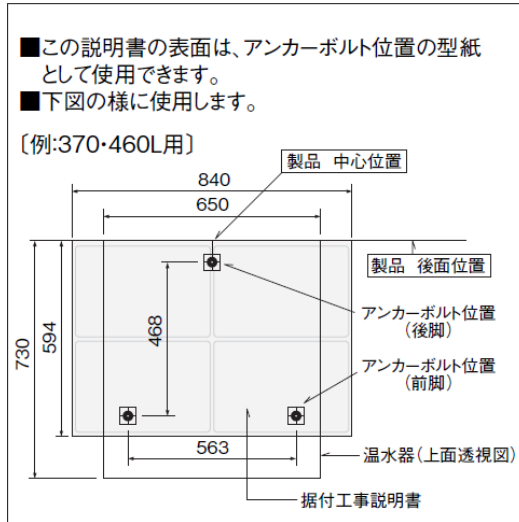


基礎工事

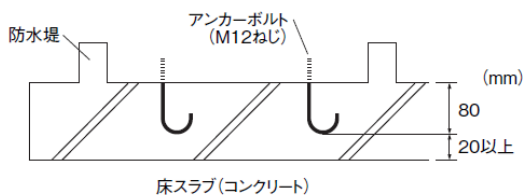
注意

設置床面の防水・排水処理工事を行ってください。
処理工事しないと水漏れが起きたとき大きな被害につながる可能性があります。

- 温水器の満水時の重量に十分耐える基礎、または、基礎工事を行って設置してください。
- 屋内設置の場合は万一の水漏れを考慮して、床面の防水、防水堤(高さ100mm)および排水処理工事を十分に行ってください。

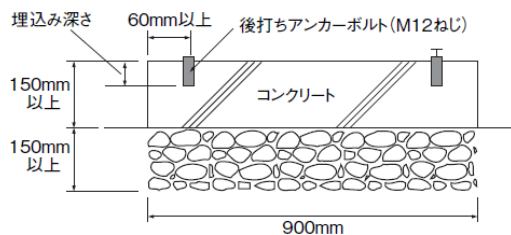


基礎工事 埋込みアンカーの場合(屋内の場合)



コンクリートの圧縮強度………18MPa(180kgf/cm²)以上

基礎工事 後打ちアンカーの場合(屋外の場合)



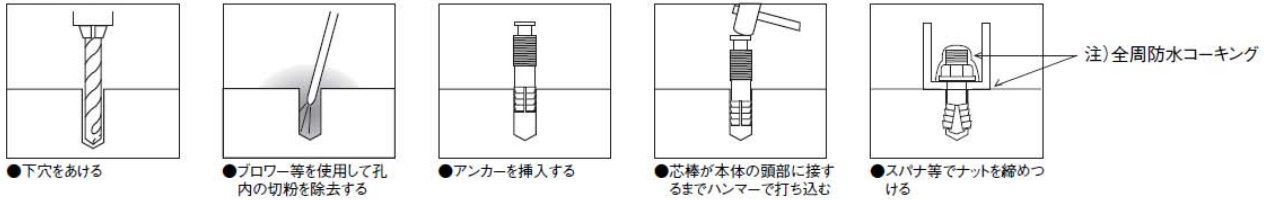
- 【お願い】
- 買い替え時、アンカーボルトの位置が異なっているときは、新たにアンカーボルトを打ってください。
 - 後打ちアンカーボルトの場合は右表のものをご使用ください。

品名:雄ねじ形メカニカルアンカーボルト

寸法(mm)

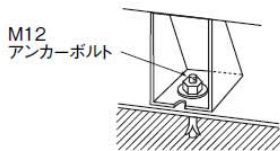
タンク容量	直径	全長	ねじの長さ	ドリル径	埋込み深さ
370L	12	100	30	12.7	70
460・550L	12	120	30	12.7	90

ボルトタイプ



脚固定方法

●地震時の転倒防止のためにM12のアンカーボルト(3カ所)で必ず固定してください。



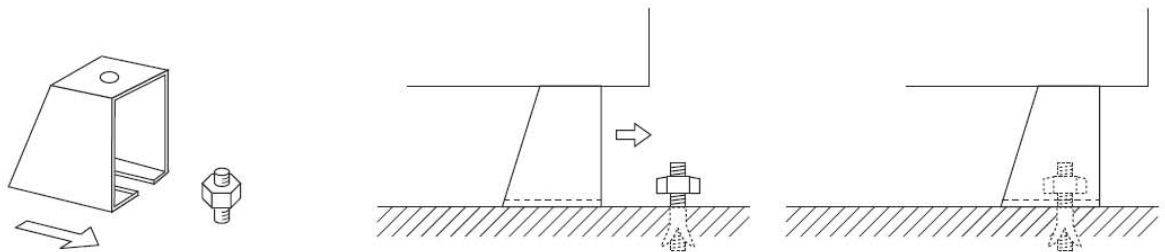
アンカーボルト固定後

⚠ 注意

脚をアンカーボルトで固定してください。固定しないと地震のとき、本体が倒れてけがをすることがあります。

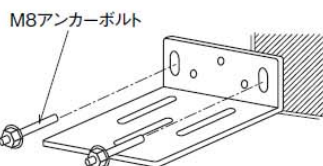
後脚がアンカーボルトで固定できない場合

- ①後脚の位置にM12アンカーボルトを打ち込みます。
- ②床面から7~8mmになるところまでナットを締め込みます。
- ③本体を矢印の方向にスライドさせながら移動させ、後脚のみぞにボルトを差し込みます。



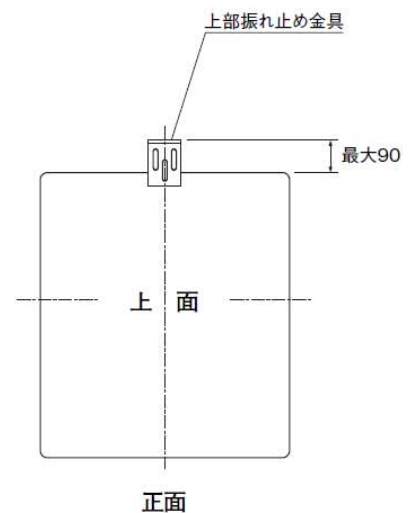
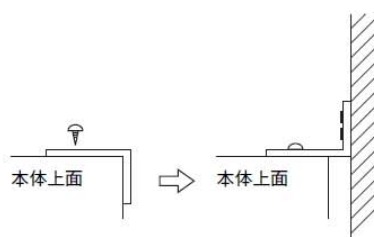
上部振れ止め方法

- ①本体上面に取付けてある上部振れ止め金具を外し上向きに取付けます。
- ②上部振れ止め金具を下図の方法で壁に固定します。



上部振れ止め後

⚠ 注意
2階以上に据付ける場合は、上部振れ止め金具で本体を固定してください。固定しないと地震のとき本体が倒れてけがをすることがあります。



配管工事

- 配管工事は所轄の水道事業管理者に依頼し、指定された配管材料を使って施工してください。
- 給水側の水圧は200kPa(2.0kgf/cm²)以上が必要です。
- 温水器への給水は、水道法に定められた飲料水の水質基準に適合した水を、必ず使用してください。
- 水栓は逆止弁付湯水混合栓を使用してください。特にシャワー付きの場合はやけど防止のためサーモスタット付湯水混合栓等を使用してください。(構造により出湯量が少ない場合があります)
- 配管の施工状態によっては、ウォーターハンマー(水撃)が発生する場合があります。このような場合は、市販の水撃防止器を取り付けてください。取付け方法等については水撃防止器の説明書をお読みください。

本体配管工事

本体内配管

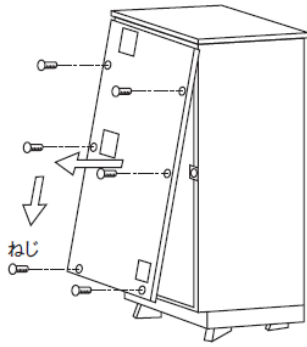
- 絶縁管は、当社の純正別売部品をご使用ください。一般の水道用硬質塩化ビニル管(HI管、VP管)を使用されますと、水漏れを起こすことがあります。
(給水用20A・0.5m、給湯用20A・0.5m)
- 絶縁管を取り付けるときは、銅管が変形しないように、また、内部の部品やリード線に注意しながら接続してください。
- 減圧弁、逃し弁は、調整済みですので、調整箇所を動かさないでください。

給水配管、給湯配管

- 給水管は耐熱、耐食性を有する合成樹脂内面処理鋼管、または、銅管などをご使用ください。
- タンク内の清掃や、点検などで排水するときに必要な、温水器専用止水栓を必ず取り付けてください。
- 本体内蔵の減圧弁からの2次給水はできません。
- 給湯管は耐熱、耐食性を有する銅管、ステンレス管などをご使用ください。
- 高圧力型は階下給湯できません。
- 鳥居配管をしますと配管途中にエア溜まりを生じますので、避けてください。

排水配管

- 温水器のお湯を抜く時や、沸き上げ中に膨張水が出ますので、排水工事を行ってください。
- 排水管からの逆流防止のため間接排水工事を行ってください。
(排水口空間は50mm以上)
- 排水時に高温(最高約90℃)のお湯が排水される場合がありますので、耐熱性を有するもの(HT管など)で配管してください。
- 排水ホッパーを設け、排水管や排水パンホースが排水口の中心位置よりずれないように施工してください。
- 排水パンホースがホッパーより外れそうなときは針金等で固定してください。
- 配管勾配は1/50以上にします。
- 排水管(溝)はトラップなしで浄化槽へ導かないでください。アンモニアガス等で温水器タンクが著しく腐食されます。
- 負圧によるタンクの変形を避けるために、排水管の落差は50cm以内にしてください。
- 落差が50cmをこえる場合は、排水バルブの下部50cm以内にホッパーを設けて配管してください。



前面カバーの外し方

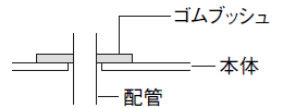
前面カバーのねじ（6本）を外したあと、前面カバーを上げながら手前に引いて降ろします。

【お願い】

- 配線が終わったあと、前面カバーは元どおり確実に閉めてください。

ゴムブッシュ

ゴムブッシュは本体と配管の絶縁をします。外さないでください。



排水口付近拡大図

排水パンホース

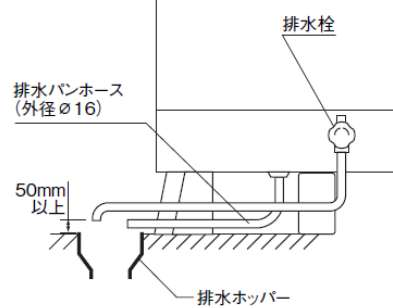
排水パンホースは温水器底面より上にならないようにして排水ホッパーへ導いてください。また、排水パンホースが排水ホッパーから外れそうときは針金などで固定してください。

排水ホッパー

- 口径80mm以上の排水ホッパーや排水トラップを使用します。
- ホッパーと排水口の中心位置を確実に合わせます。(中心位置がずれていると、排水時に水が飛び散って床面を濡らすことがあります。)

排水口と排水ホッパーの位置がずれている場合

- (1)鋼管を使用する場合
ずれが大きい場合に適しています。



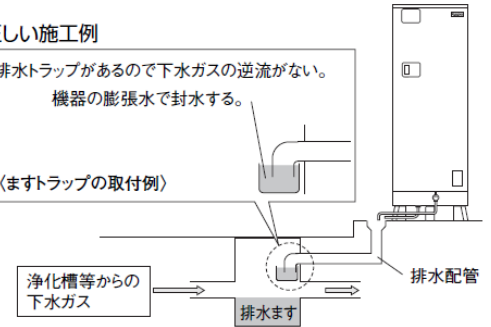
施工時の注意事項

排水管を浄化槽へ導く場合は必ず排水トラップを設置してください。排水トラップがないと浄化槽などから下水ガスが逆流して、製品が著しく腐食し、故障します。

正しい施工例

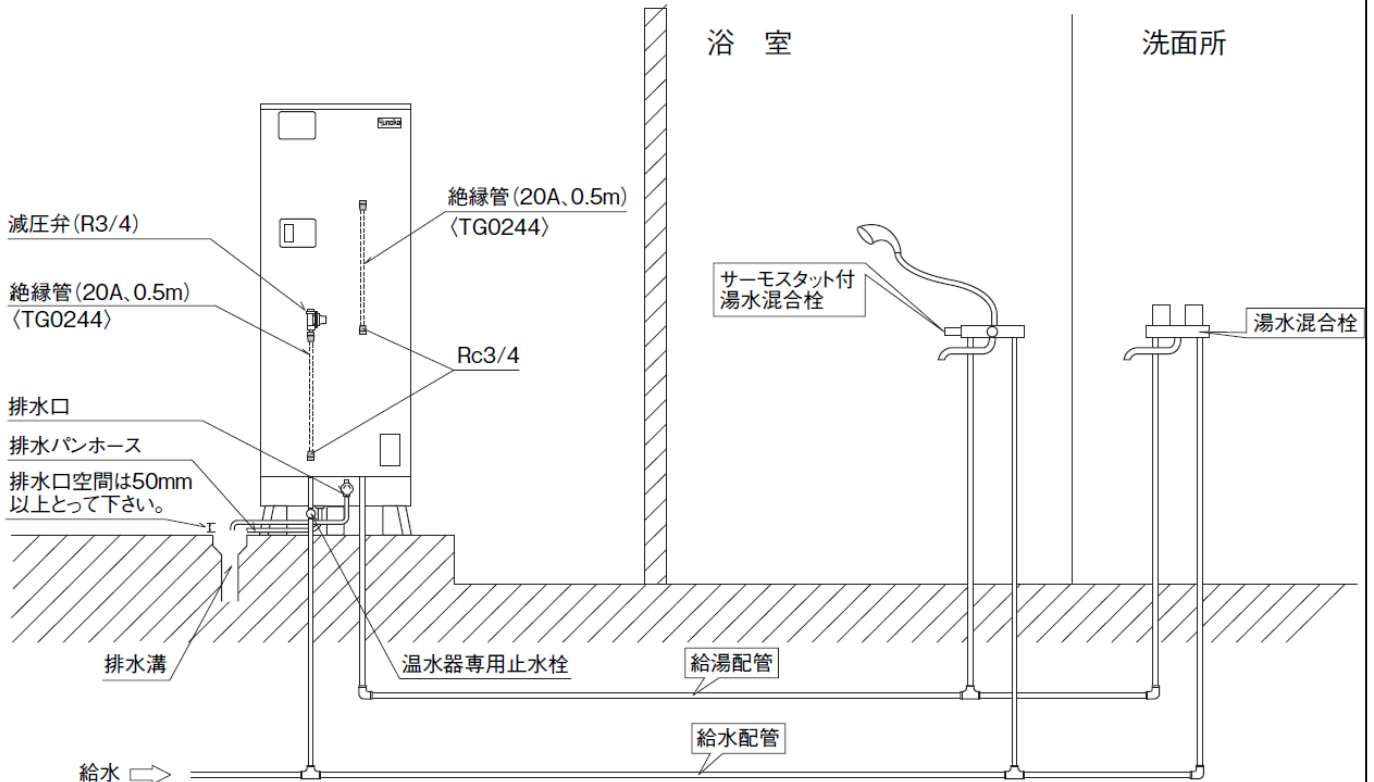
排水トラップがあるので下水ガスの逆流がない。
機器の膨張水で封水する。

〈ますトラップの取付例〉



標準配管例

絶縁管以降の給水配管・給湯配管は現地で準備してください。



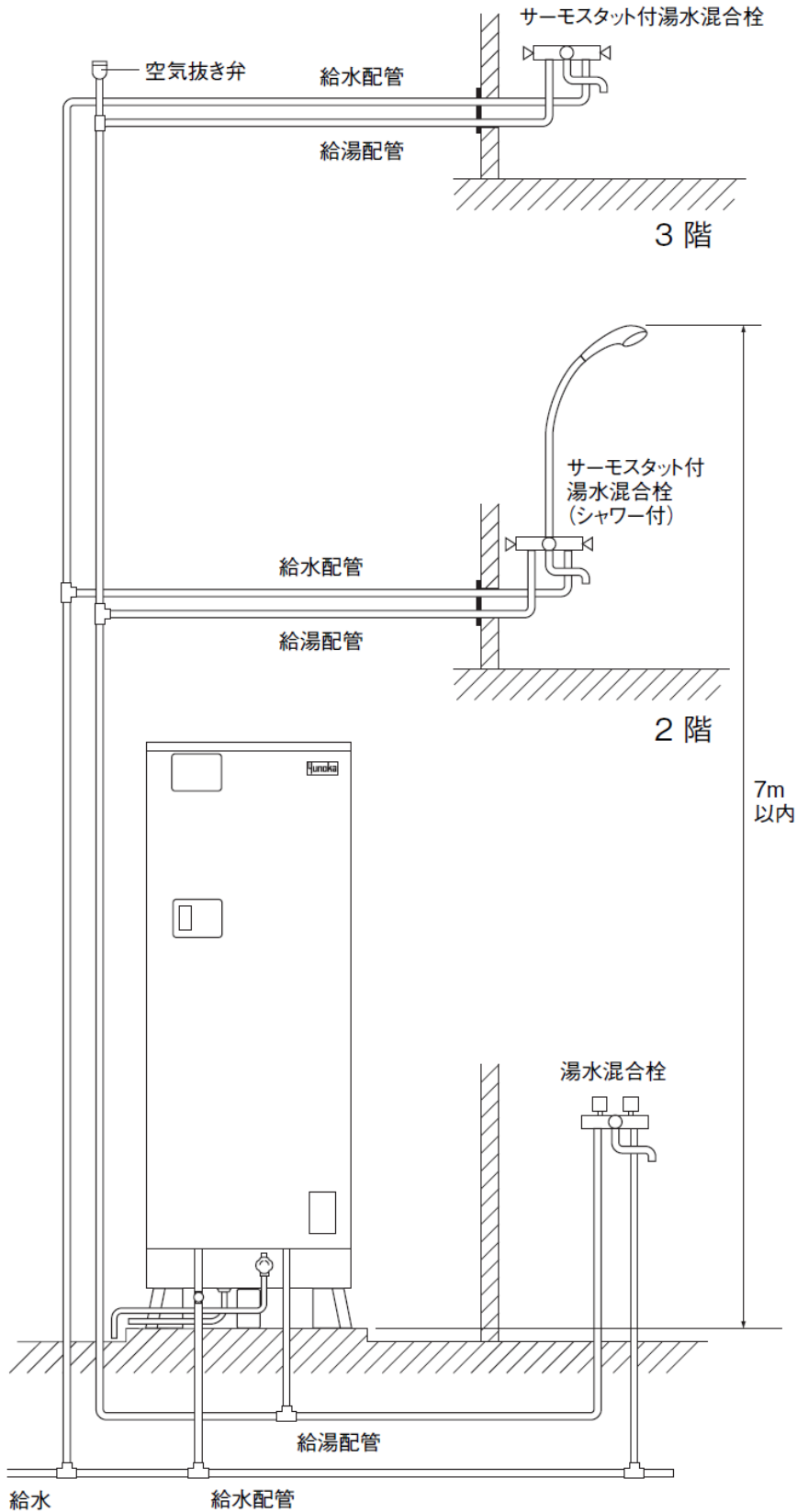
特殊配管工事

工事を行う場合は配管例の注意文に従ってください。

(1) 2階給湯配管例

高圧力型

- 2・3階へ給湯配管する場合は、下記のように行ってください。
- 3階では、シャワーは使用できません。(手洗い程度であれば使用できます。洗髪洗面化粧台は使用できません。)



(2)階下給湯

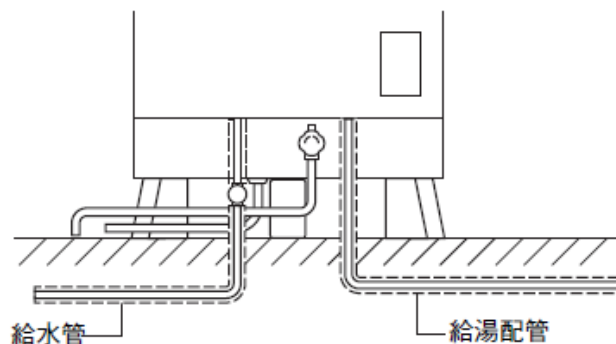
高圧力型

- 階下給湯できません。

この温水器には、水高計(圧力スイッチ)が取付けられており、階下給湯を行うとタンク内圧力を検知して、リモコンにP:42のエラーを表示し、沸き上げを行わなくなります。

保温工事

- 配管接続部の水漏れの有無を点検してから工事をしてください。
- 地中配管や屋外など雨露のかかる保温箇所には適切な防水処理をしてください。
- 給湯、給水、配管構成部材は、必ず保温工事を行ってください。
- 給湯配管は耐熱保温材を使用してください。
- 保温材の厚みは10mm以上で各水道事業管理者(水道局)指定の厚みに従ってください。



凍結防止工事

- 保温工事がしてあっても周囲温度が0℃以下になると配管は凍結します。機器や配管が破損する場合がありますので適切な凍結防止対策を施工してください。

【お願い】 ●凍結防止対策とその操作方法をお客様に十分に説明してください。

凍結防止ヒーター(市販品)による方法

- ①凍結の恐れがある配管すべてに巻いてください。
- ②各配管の接続口まで巻いてください。
- ③凍結防止ヒーターを巻く場合はヒーター同梱の「説明書」により施工してください。
- ④凍結防止ヒーターは何本も使用しますので適当な位置にコンセントを設けてください。

【お願い】 ●配管に水が無い状態では、絶対に凍結防止ヒーターに通電しないでください。

⚠ 注意

凍結防止を行ってください。
凍結すると、本体が破損したり、配管が破裂してやけどをすることがあります。

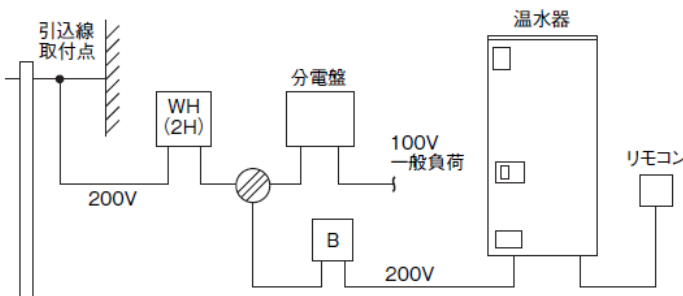
電気工事

- 電気設備技術基準及び内線規程に基づいて必ず指定工事業者が行ってください。
- 配線用しゃ断器(ブレーカー)および電線(ケーブル)の太さは内線規程(下図参照)に定められたものを使用してください。
- 深夜電力でリモコンを使用される場合は、制御用電源として昼間100Vまたは200Vの配線工事が必要です。
- 試運転は必ずタンクを満水にしてから行ってください。

引込配線工事

引込口から温水器までの回路は以下のとおりです。

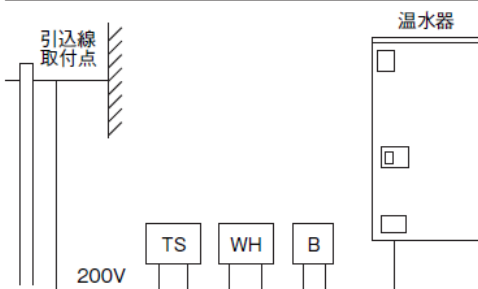
季時別電灯/時間帯別電灯契約で使用する場合



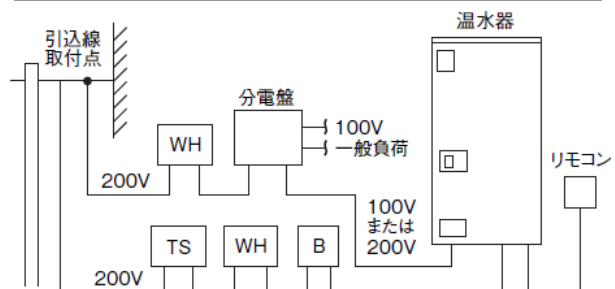
記号の内容

記号	内容
WH (2H)	電力需用用複合計器 (電気量計)
⊗	ジョイントボックス
B	配線用しゃ断器
TS	タイムスイッチ
WH	電力量計

深夜電力B契約で使用する場合 (リモコンなしの場合)



深夜電力B契約で使用する場合 (リモコンありの場合)



【お願い】●引込線取付点とジョイントボックス間のケーブルの太さは、一般負荷と温水器を見込んだサイズにしてください。

【お知らせ】●電気温水器用電源ブレーカー組込みの分電盤の場合は、分電盤より直接配線してください。

配線用しゃ断器の定格とケーブルの太さ・種類

〈季時別電灯/時間帯別電灯で使用する場合および深夜電力B契約で使用する場合(リモコンなしの場合)〉

品番	定格電圧	定格消費電力	配線用しゃ断器	ケーブル太さ	種類
YU37NNC2-J21	単相200V(深夜電力)	4.4kW	30A	5.5mm ²	VV
YU46NNC2-J22	単相200V(深夜電力)	5.4kW	40A	8mm ²	VV
YU55NNC2-J23	単相200V(深夜電力)	6.4kW	50A	14mm ²	VV

配線用しゃ断器の定格とケーブルの太さ・種類

〈深夜電力B契約で使用する場合(リモコンありの場合)〉

品番	定格電圧	定格消費電力	配線用しゃ断器	ケーブル太さ	種類
YU37NNC2-J21	単相200V(深夜電力)	4.4kW	30A	5.5mm ²	VV
	単相100V/200V(昼間電力)	0.01kW	15A	φ1.6mm	
YU46NNC2-J22	単相200V(深夜電力)	5.4kW	40A	8mm ²	VV
	単相100V/200V(昼間電力)	0.01kW	15A	φ1.6mm	
YU55NNC2-J23	単相200V(深夜電力)	6.4kW	50A	14mm ²	VV
	単相100V/200V(昼間電力)	0.01kW	15A	φ1.6mm	

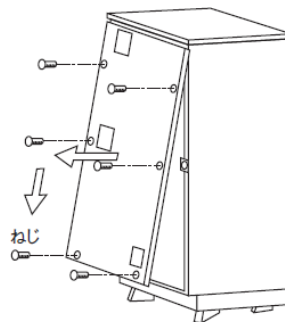
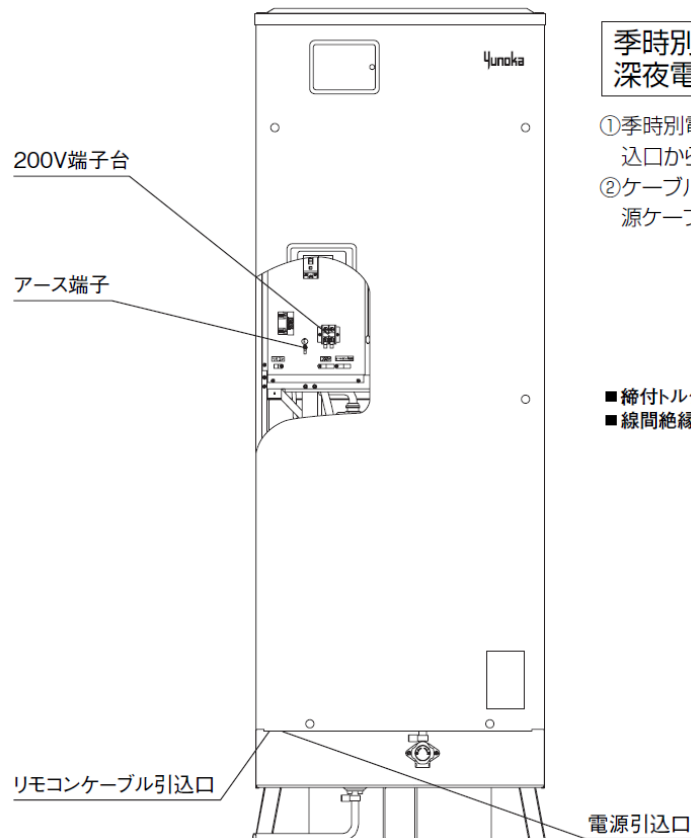
本体内配線工事

以下の配線工事を行ってください。

- 電源工事 ●接地工事(アース工事) ●リモコン工事
- 各配線で使用するケーブルは必要以上にたるませないでください。
- 前面カバーは右図を参照して開けてください。

1.電源工事

この温水器は季時別電灯/時間帯別電灯および深夜電力(リモコンを使用しない場合)で使用できるように内部配線されています。深夜電力でリモコンを使用する場合は、**深夜電力B契約で使用する場合(リモコンありの場合)**の工事を行ってください。



前面カバーの外し方

前面カバーのねじ(6本)を外したあと、前面カバーを上げながら手前に引いて降ろします。

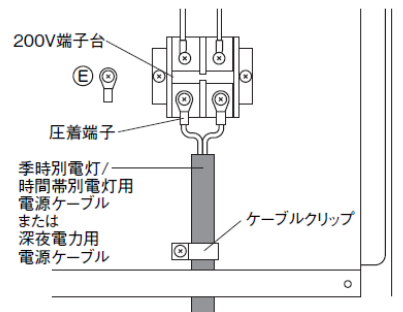
【お願い】

- 配線が終わったあと、前面カバーは元どおり確実に閉めてください。

季時別電灯/時間帯別電灯契約で使用する場合 深夜電力B契約で使用する場合(リモコンなしの場合)

- ①季時別電灯/時間帯別電灯電源ケーブルまたは深夜電力用電源ケーブルを電源引込口から通し、200V端子台に接続します。
- ②ケーブルクリップで季時別電灯/時間帯別電灯用電源ケーブルまたは深夜電力用電源ケーブルを固定します。

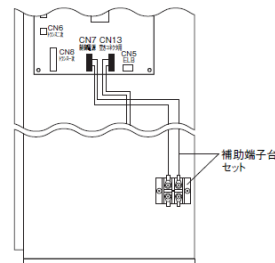
- 締付トルク3.2Nm(33kgf・cm)以上
- 線間絶縁距離6mm以上



- 【お願い】 ●端子台への接続は付属の圧着端子を使用してください。
●電源ケーブルは余長をとって接続してください。

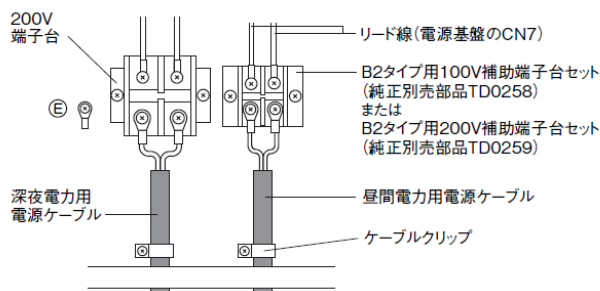
純正別売部品 (TD0258またはTD0259)の 取り付け手順

- ①純正別売部品の補助端子台を取り付ける。
- ②電源基盤のCN7(制御電源)のコネクタをCN13(空きコネクタ用)に差し替える。
- ③純正別売部品の補助端子台に接続していますコネクタを電源基盤のCN7(制御電源)に差し込む。



深夜電力B契約で使用する場合(リモコンありの場合)

- 純正別売部品の補助端子台セットが必要になります。
商品CD:TD0258(昼間電源が100Vの場合)または
商品CD:TD0259(昼間電源が200Vの場合)
- ①深夜電力用電源ケーブルを電源引込口から通し、200V端子台に接続します。
 - ②ケーブルクリップで深夜電力用電源ケーブルを固定します。
 - ③純正別売部品(TD0258またはTD0259)の補助端子台セットを取り付けます。
※純正別売部品の取り付け手順を参照してください。
 - ④昼間電力用の電源ケーブルを補助端子台(純正別売部品TD0258またはTD0259)に接続します。
 - ⑤ケーブルクリップで昼間電力電源ケーブルを固定します。



2. 接地工事(アース工事)

警告

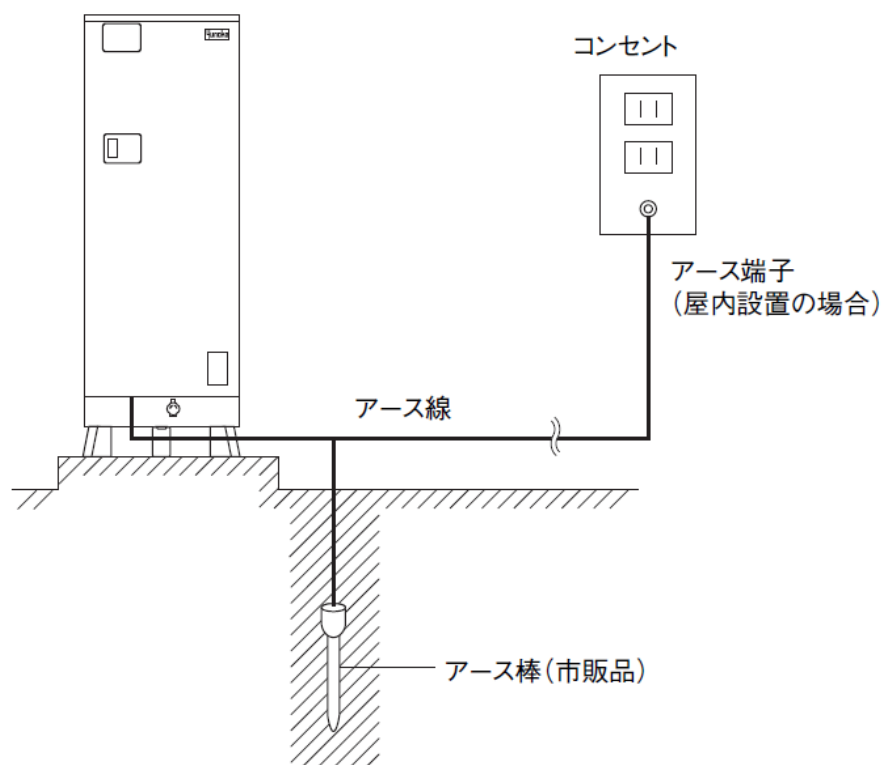
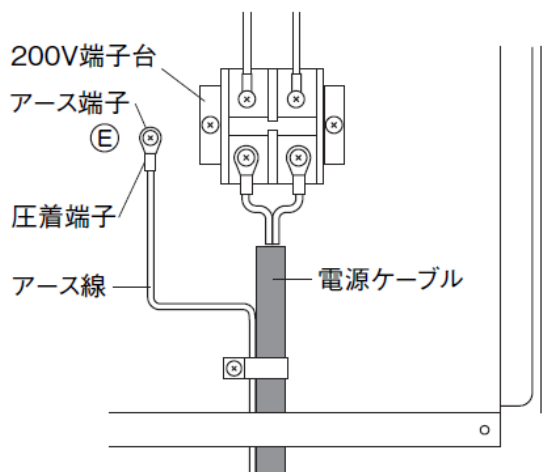


アース工事は必ず行ってください。

工事に不備があると、故障や漏電のとき感電することがあります。

- 万一の感電事故防止のため電気設備技術基準および内線規程に基づき、必ず電気工事士によるD種(第3種)接地工事を行ってください。
- 水道管、ガス管への接地、および他器具用アースとの併用はできません。
- 避雷針の接地と2m以上離してください。

- ① 市販のアース棒とアース線(IV電線φ1.6mm)を半田付け、または、接続端子で接続します。
- ② アース線を電源引込口から通し、200V端子台左横のアース端子(ⓔマーク)に接続します。
- ③ アース棒を湿気のあるところで地中30cm以上の深さに打ち込みます。



3.リモコン工事

リモコン付属品

部 品 名	数 量	部 品 名	数 量
Mねじ(M4×25)	2	Y型端子	2
木ねじ(φ3.8×32)	2		

【お願い】●リモコン本体を分解しないでください。

取付け場所の選定

●リモコンは必ず屋内に取付けてください。

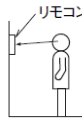
【お願い】リモコンは防水タイプではありません。

下記の場所には取付けしないでください。

- 浴室など湿気の多いところ
- ガステーブルなどの高温(50℃以上)になるところ
- 直射日光の当たるところ
- 蒸気や水しぶきのかかるところ

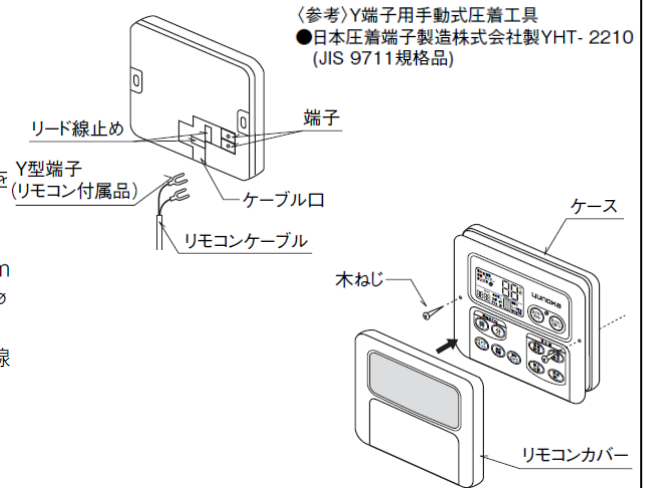
●リモコンケーブルの長さが20m以内になる場所に取付けてください。

●リモコンはスイッチ操作が容易にでき、表示が良く見えるところ(目の位置より少し下側)に取付けてください。



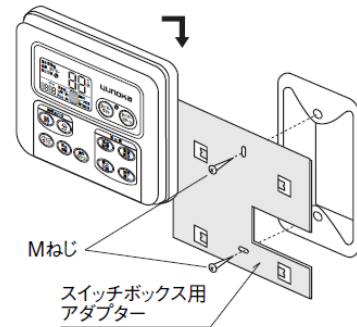
壁面に取付ける場合(ケーブル露出配線)

- ①マイナスドライバーでリモコンカバーをケースからはずす。
- ②リモコンケーブルを付属のY型端子に圧着して端子に接続し、リモコンケーブルをリード線止めにも止める。
- ③リモコンケースを木ねじ2本で壁に固定する。
壁がコンクリートブロックなどの場合は、オールプラグ用穴(φ6mm、深さ約30mm、2箇所)をあけ市販のオールプラグを打ち込んでから付属の木ねじ(φ3.8×32)2本でリモコンケースを固定する。
- ④リモコンカバーをケースにはめ、リモコンケーブルを壁に固定して温水器まで配線する。



リモコンケーブルを壁中に通す場合(ケーブル埋込配線)

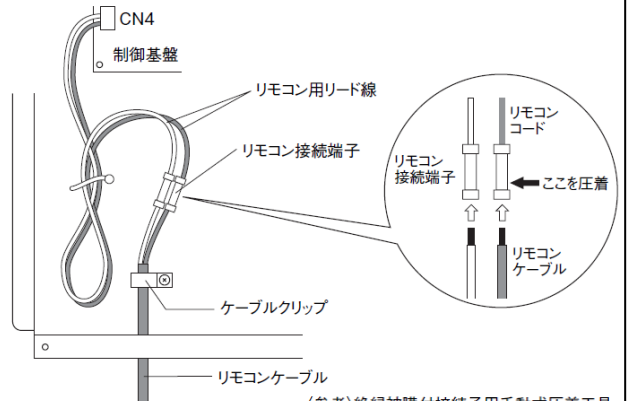
- リモコン取り付け位置に「埋込み用スイッチボックス」(市販品)1個用を取り付けておきます。
 - リモコンケーブルを電線管を通し温水器まで配線しておきます。
- ①リモコンの背面に付属しているスイッチボックス用アダプターを下にずらしてはずす。
 - ②スイッチボックス用アダプターをMねじ(M4×25)2本で「埋込み用スイッチボックス」に固定する。
 - ③「埋込み用スイッチボックス」から出ているリモコンケーブルを付属のY型端子にカシメ、端子に接続する。
 - ④リモコンをスイッチボックス用アダプターに密着させ、下にずらして固定する。



リモコンケーブルと温水器の接続工事

- リモコン接続は無極性です。
- ①リモコンケーブル引込口からリモコンケーブルを通す。
 - ②リモコン接続端子にリモコンケーブルを圧着する。
 - ③圧着後、リモコンケーブルが抜けないことを確認する。
 - ④ケーブルクリップでリモコンケーブルを固定する。

- 【お願い】
- リモコンケーブル同士の中継は誤動作の原因になりますので行わないでください。
 - リモコンケーブルは電源ケーブルと離して(約5cm)配線してください。近いとノイズによる誤動作の原因になります。
 - リモコンケーブルを温水器のリモコン接続端子に接続するときは、200V配線用しゃ断器の電源レバーを「OFF」にしてから接続してください。
 - 電源ケーブルとリモコンケーブルを同一パイプ内で配線しないでください。リモコンが誤動作する場合があります。



(参考)絶縁被膜付接続子用手動式圧着工具
●日本圧着端子製造株式会社製YNT-2216