

発行日：2011年05月16日

仕様書番号：LG-CBA10-007B

発行部門：技術開発部 熱利用技術G

# CO<sub>2</sub>冷媒ヒートポンプ式給湯機 給湯専用タイプ仕様書

## 【システム型式】

**Y U 3 7 N N D H - M 1 1**

〔貯湯タンクユニット型式：YTK37NB10  
ヒートポンプユニット型式：YHD45N10〕

**Y U 4 6 N N D H - M 1 2**

〔貯湯タンクユニット型式：YTK46NB10  
ヒートポンプユニット型式：YHD60N10〕

作成	審査	承認
設計担当	設計責任者	所属長
原 11.05.16 口	宮木 11.05.16 啓	五 11.05.16 石

## CO<sub>2</sub>冷媒ヒートポンプ式給湯機 給湯専用タイプ 仕様書

◆仕様  
[システム]

名 称	CO <sub>2</sub> 冷媒ヒートポンプ式給湯機 給湯専用タイプ	
品 番	YU37NNDH-M11	YU46NNDH-M12
適用料金制度	「季特別電灯」または「時間帯別電灯」対応通電制御型	
定格電圧	単相200V 50/60Hz	
最大電流	16A	17A
沸き上がり温度	約65℃～約90℃	
年間給湯効率※1	3.3(湯沸かし設定:「節約」, 自動沸き増し設定:「少なめ」)	
給湯温度	水・35℃～50℃(1℃刻み16段階)・60℃	
安全装置	漏電しゃ断器 温度過昇防止装置 缶体保護弁	
使用水	水道水(温泉水、井戸水は使用不可)	
仕 向 地	次世代省エネ基準Ⅳ地域以南 ※2	

※1 年間給湯効率は(社)日本冷凍空調工業会の規格であるJRA4050:2007Rに基づき、消費者の使用実態を考慮に入れた給湯効率を示すために、1年を通して、ある一定の条件のもとにヒートポンプ給湯機を運転した時の単位消費電力量あたりの給湯熱量を表わしたものです。 年間給湯効率=1年で使用する給湯に係る熱量÷1年間で必要な消費電力

※2 次世代省エネ基準Ⅳ地域：主に関東、東海、北陸、近畿、中国、四国、九州北部など。  
また、最低気温が-5℃を下回る地域には設置しないでください。

[貯湯タンクユニット]

品番		YTK37NB10	YTK46NB10
タンク容量		370L	460L
消費電力	制御用	13W(待機運転時3W)	
タンク材質		ステンレス鋼板	
配管口径		給水配管口・給湯配管口：R3/4, 排水配管口：Rc3/4, ヒートポンプ配管口：R1/2	
最高使用圧力		190kPa以下	
給湯方式		減圧弁方式(本体に内蔵 2次設定圧力：170kPa)	
外形寸法	幅	650mm	650mm
	奥行	730mm(操作カバー部+20mm)	730mm(操作カバー部+20mm)
	高さ	1,847mm	2,182mm
質量	本体質量	71kg	81kg
	満水時質量	441kg	541kg
据付場所		屋外	
付属部品		台所リモコン・上部振れ止め金具・ゴムホース(非常用取水栓用)	

[ヒートポンプユニット]

品番		YHD45N10	YHD60N10
中間期	加熱能力※4, ※5	4.5kW	6.0kW
	消費電力※5	1.025kW	1.365kW
	エネルギー消費効率	4.4	
夏期加熱能力/消費電力※4, ※6	4.5kW/0.900kW		
冬期高温加熱能力/消費電力※3, ※4, ※7	4.5kW/1.500kW	6.0kW/2.000kW	
配管口径		ヒートポンプ配管口：R1/2	
外形寸法	幅	820mm(カバー部+80mm)	820mm(カバー部+80mm)
	奥行	300mm	300mm
	高さ	650mm	650mm
質量		52kg	54kg
運転音(中間期/冬期)※8		38/43dB	40/45dB
冷媒名(封入量)		CO <sub>2</sub> (0.825kg)	CO <sub>2</sub> (1.000kg)
設計圧力(高/低圧)		14.0/8.5MPa	
付属部品		ドレンニップル	
据付場所		屋外	

※3 低外気温時は除霜のため、加熱能力が低下することがあります。

※4 沸き上げ終了直前では加熱能力が低下する場合があります。

※5 作動条件：外気温(乾球温度/湿球温度) 16℃/12℃、水温17℃、沸き上げ温度65℃

※6 作動条件：外気温(乾球温度/湿球温度) 25℃/21℃、水温24℃、沸き上げ温度65℃

※7 作動条件：外気温(乾球温度/湿球温度) 7℃/6℃、水温9℃、沸き上げ温度90℃

※8 運転音はJRA4050に準拠し、反射音の少ない無響室で測定した数値です。実際の据付状態では、反射音や周囲の騒音の影響により、この値より大きくなる場合があります。

# 台所リモコン

<リモコン寸法>

130mm(縦)×140mm(横)×23mm(奥行)

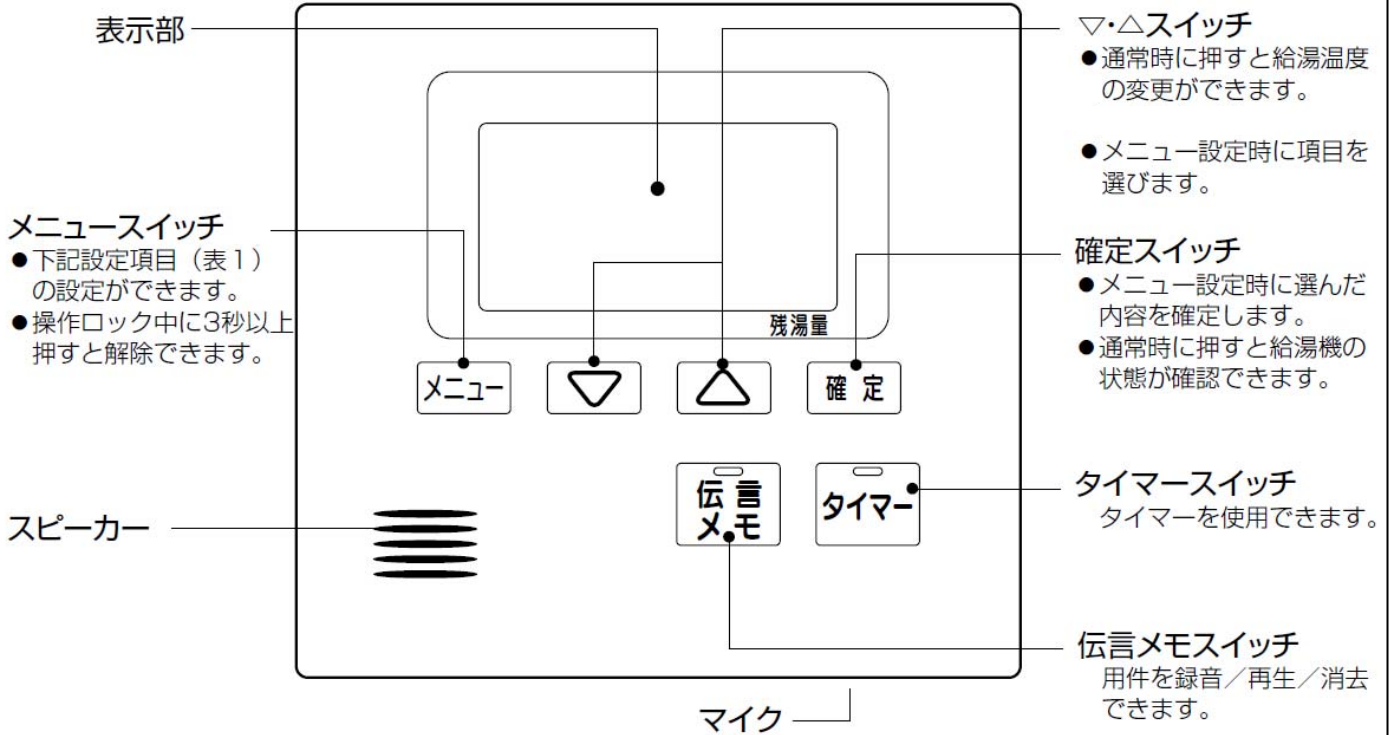


表1 メニュースイッチ設定項目表

設定項目	選択範囲	初期値
①強制沸増し	少量／全量／切	切
②湯沸し	標準／節約／最高／最低	節約
③自動沸増し	多め／ふつう／少なめ／切	少なめ※
④操作ロック	(入／切)	(切)
⑤停止日数	0～15日(1日刻み)	0
⑥その他設定		
●リモコン設定		
①音声案内	入／切	入
②音量	1(小)／2(中)／3(大)	2
③コントラスト	-3(薄)～+3(濃)	0
④表示節電	入／切	入
●日時設定		
●電力契約設定		
電化deナイト／よかナイト10／時間帯別8		電化deナイト
●湯量通知設定		
定量止水栓／連続出湯量／切		切
●HP空気抜き運転		
入／切		切
●凍結防止運転		
入／切		入

※ 最初の電源投入時は「切」となっていますが、最初の深夜湯沸しが始まると、自動で「少なめ」に設定されます。

**お知らせ** 台所リモコンは、防水タイプではありません。故障の原因になりますので、水をかけないでください。

# 台所リモコン表示部

説明のため、画面は必要な箇所を表示させてあります。

## ●通常時の表示

### 現在時刻表示

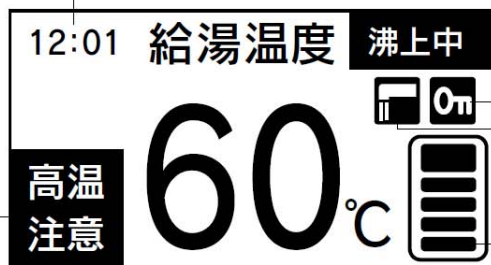
現在時刻を表示しています。

### 高温注意表示

給湯温度が60℃に設定されると表示します。

### 給湯温度表示

設定された給湯温度を表示します。



### 沸上中表示

沸上げ中に表示します。

### 操作ロック表示

操作ロックが設定されると表示します。

### 出湯表示

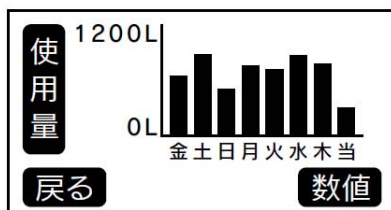
給湯（蛇口・シャワー）が使用されていると表示します。

### 残湯量表示

給湯機の残湯量を表示します。

## ●使用湯量履歴の表示

「確定」スイッチを3秒長押しすると過去1週間の使用湯量履歴がグラフ表示されます。（43℃換算値）



表示	残湯量 (目安) (43℃換算値)
	500L以上
	400L以上
	300L以上
	200L以上
	100L以上
	100L未満

- 残湯量は「給湯温度43℃設定で出湯可能な湯量」を表します。
- 残湯量が100L未満になると、「残湯注意」が表示され1回のみブザーでお知らせします。

## ●タンク情報表示

- 「確定」スイッチを押すと貯湯タンクの情報が表示されます。
- 表示中に「メニュー」スイッチを押すと、通常時の表示に戻ります。



### タンク湯温表示

現時点のタンク上部湯温を表示します。

### 使用可能湯量表示

現時点の使用可能湯量（43℃換算値）を表示します。

### 当日使用湯量表示

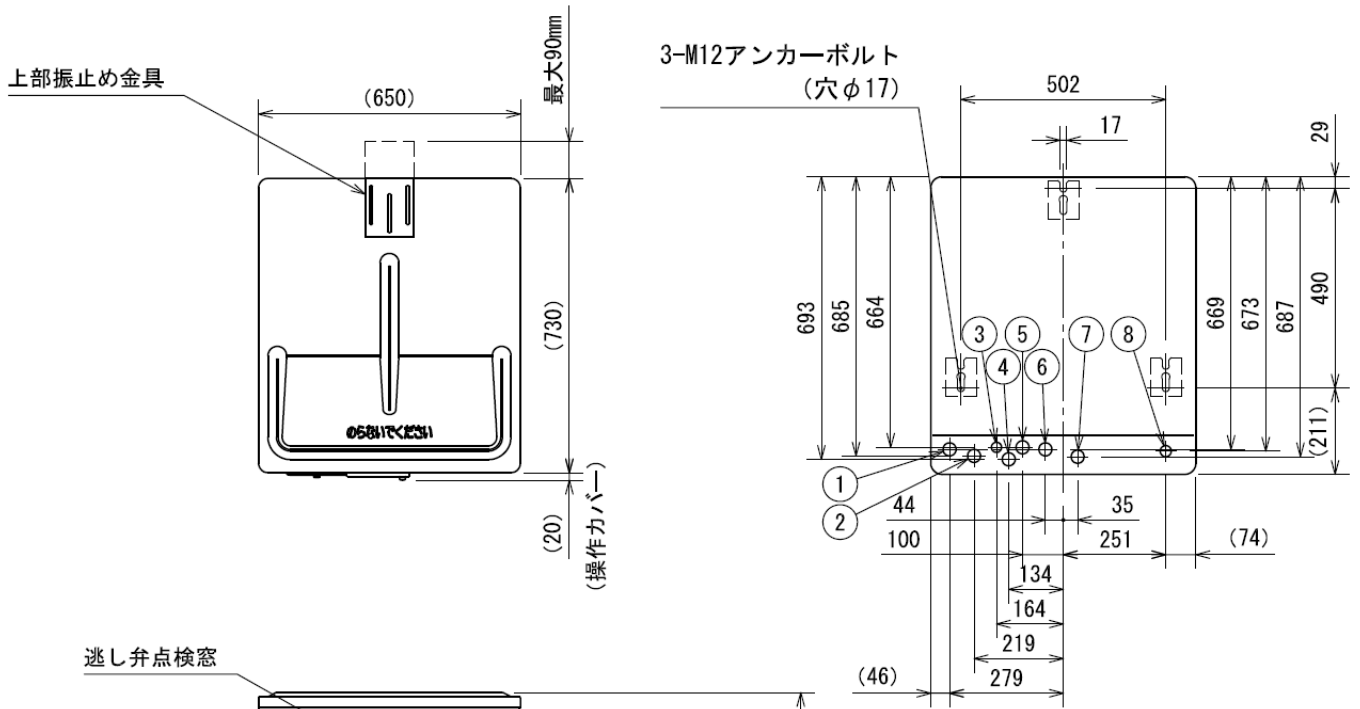
現時点での当日使用湯量（43℃換算値）を表示します。

### ソフトスイッチ

タイマー設定、強制沸増し（全量、少量）が設定できます。

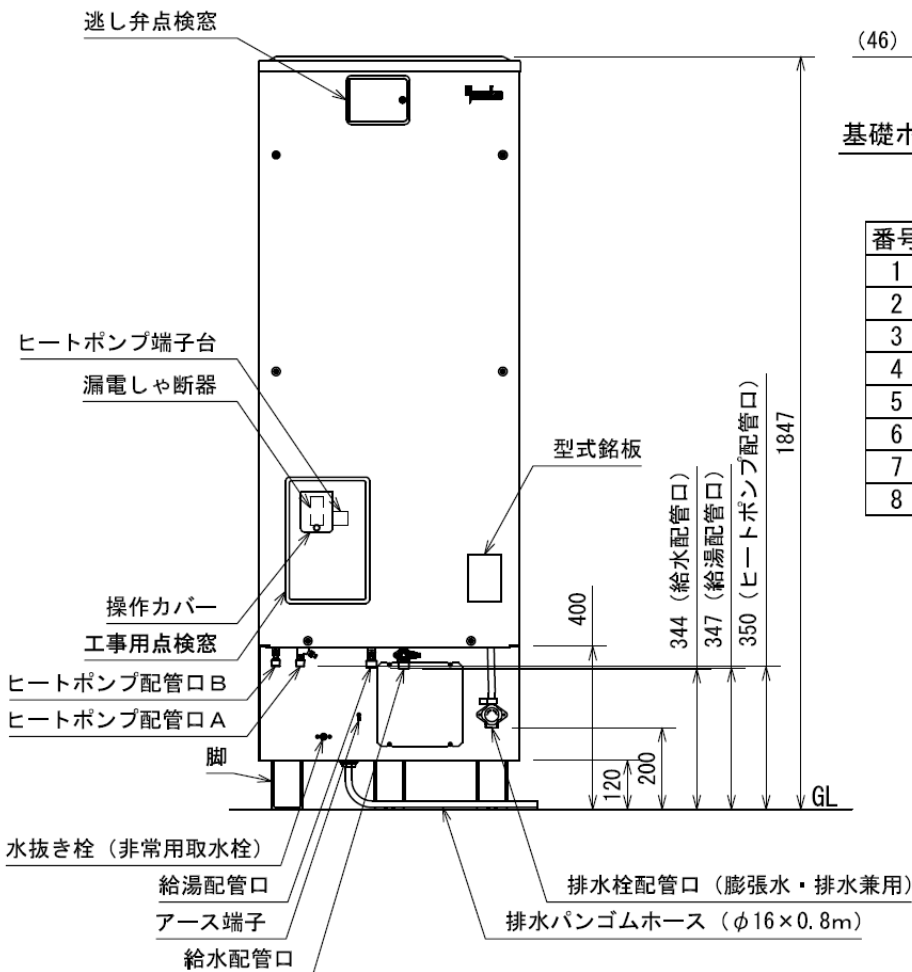
# 貯湯タンクユニット 給湯専用タイプ370L外形図

品番		YTK37NB10
質量 (kg)	本体	71
	満水時	441



基礎ボルトおよび配管位置図 (上空図)

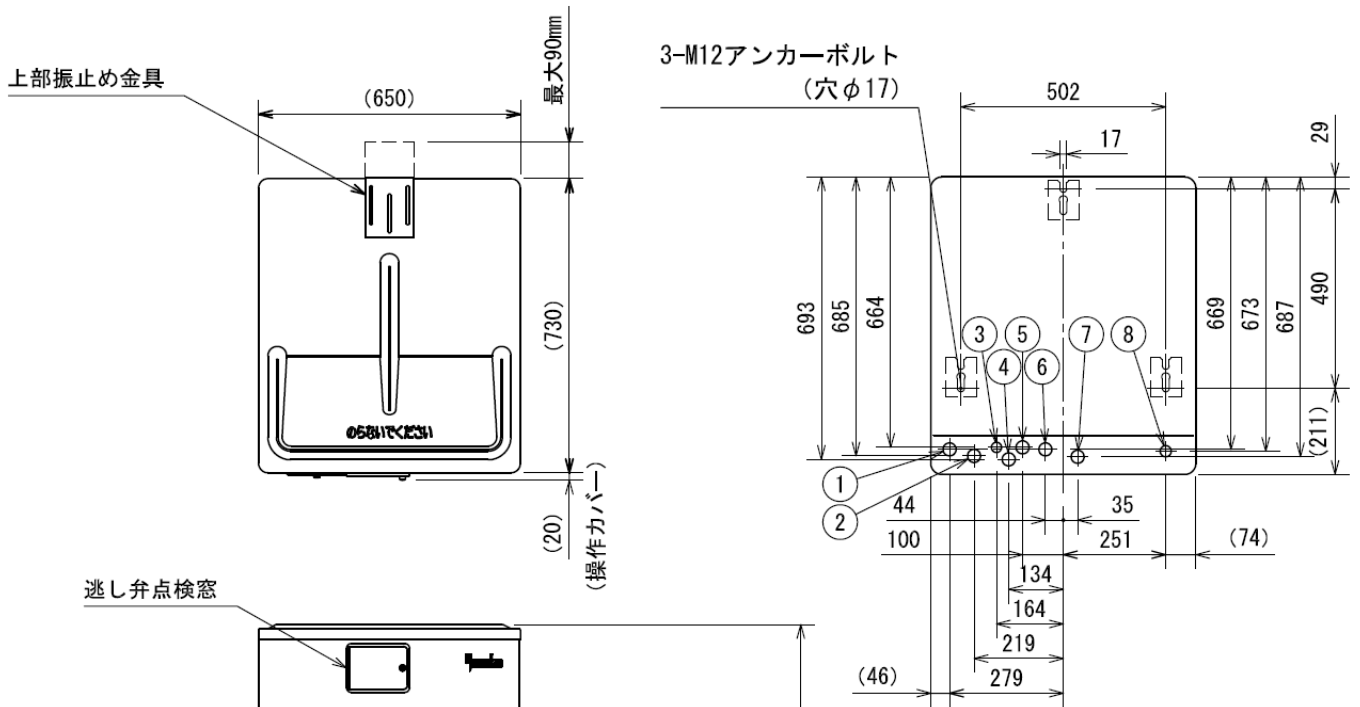
番号	名称	サイズ
1	ヒートポンプ配管口B	R1/2
2	ヒートポンプ配管口A	R1/2
3	リモコンケーブル引込口	φ25
4	200V電源引込口	φ32
5	ヒートポンプ電源引込口	φ32
6	給湯配管口	R3/4
7	給水配管口	R3/4
8	排水栓配管口	Rc3/4



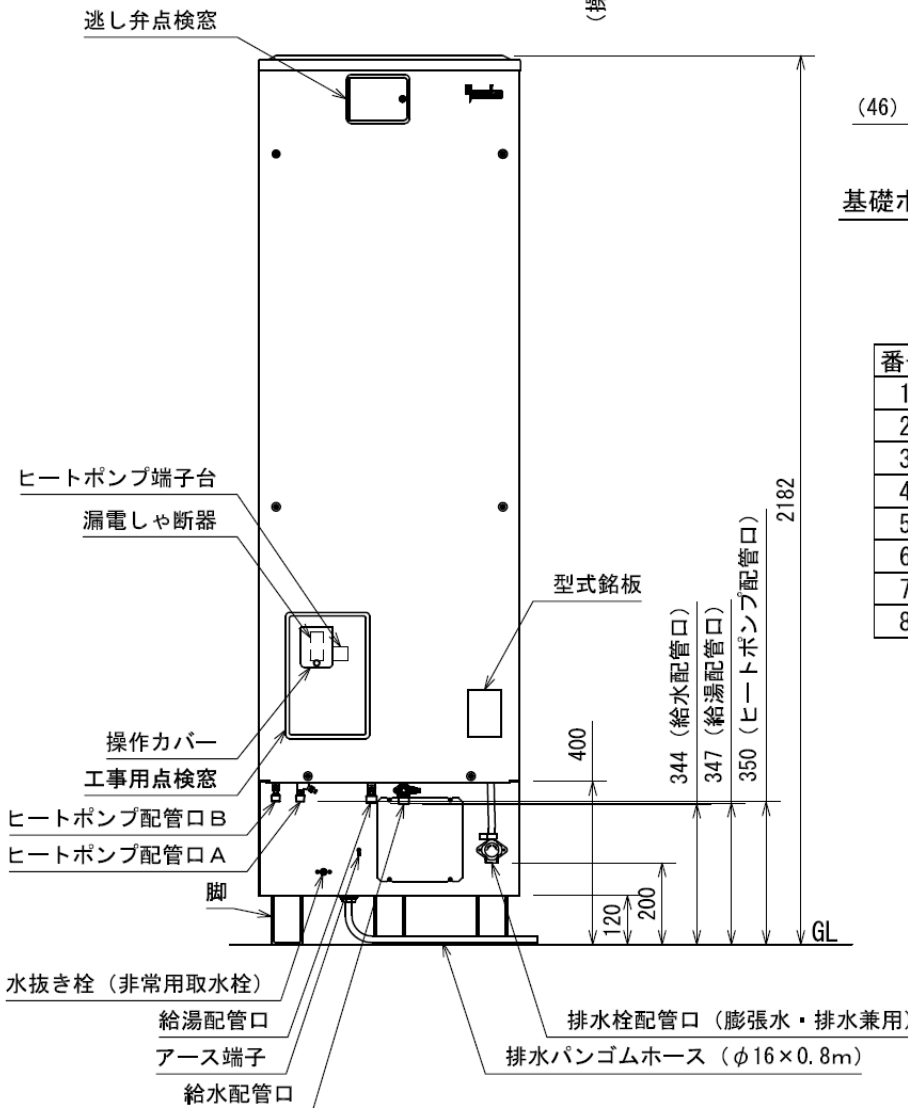
E34-000425A

# 貯湯タンクユニット 給湯専用タイプ460L外形図

品番		YTK46NB10
質量 (kg)	本体	81
	満水時	541



基礎ボルトおよび配管位置図 (上空図)



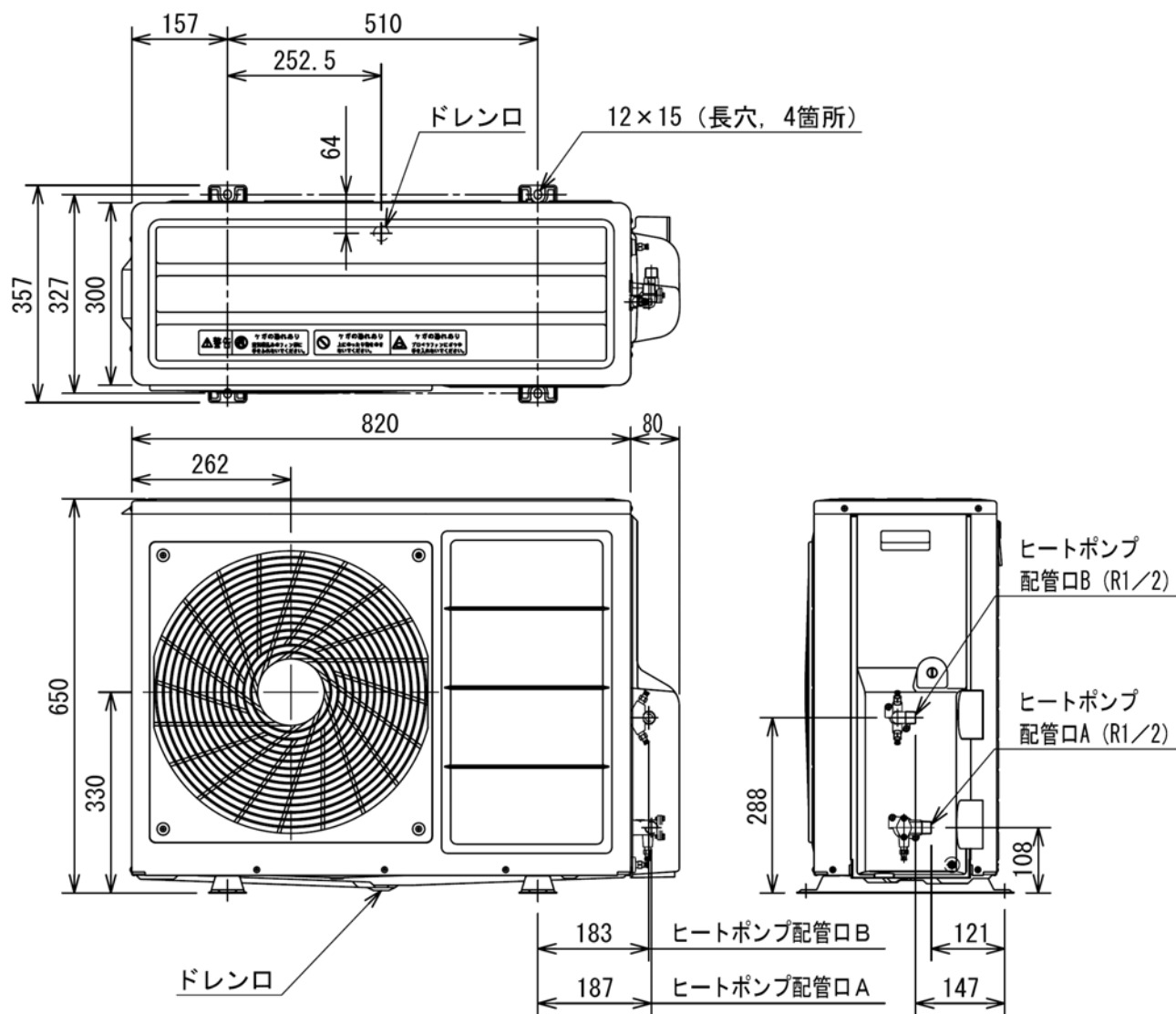
番号	名称	サイズ
1	ヒートポンプ配管口B	R1/2
2	ヒートポンプ配管口A	R1/2
3	リモコンケーブル引込口	φ25
4	200V電源引込口	φ32
5	ヒートポンプ電源引込口	φ32
6	給湯配管口	R3/4
7	給水配管口	R3/4
8	排水栓配管口	Rc3/4

E34-000426A

# ヒートポンプユニット

## 4. 5 kW外形図

品番	YHD45N10
中間期加熱能力 (kW)	4.5
質量 (kg)	52



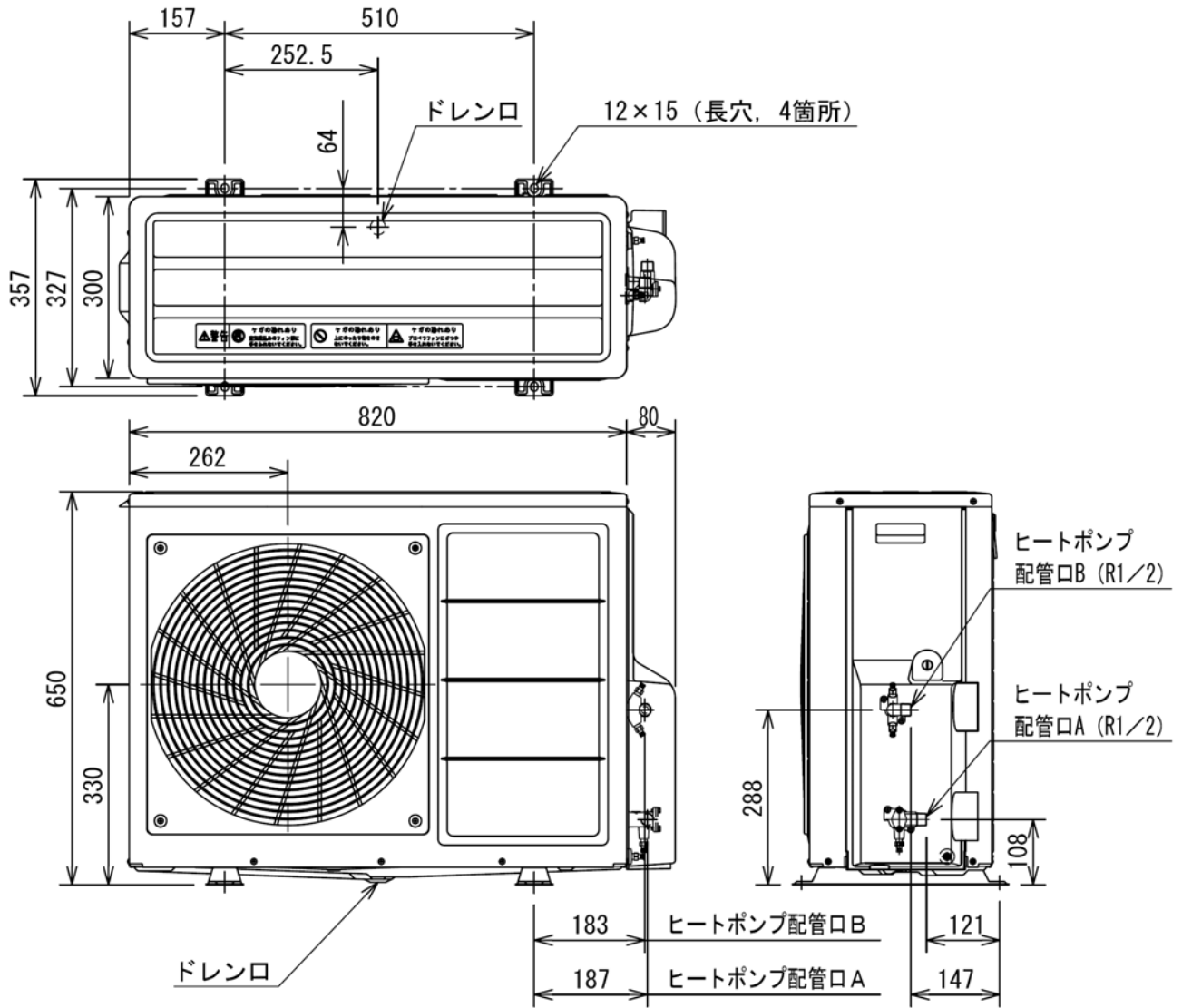
E34-000427



# ヒートポンプユニット

## 6.0kW外形図

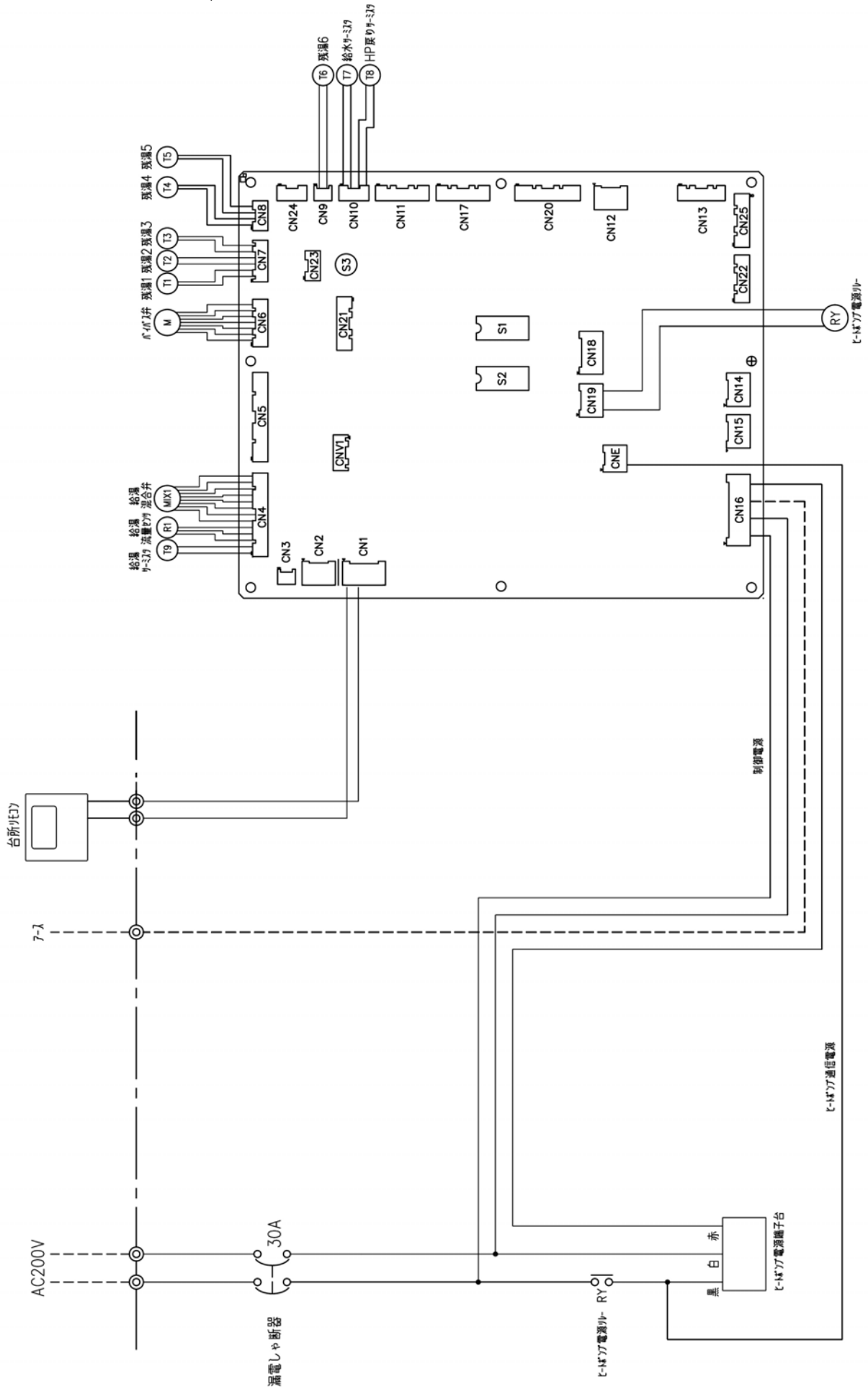
品番	YHD60N10
中間期加熱能力 (kW)	6.0
質量 (kg)	54



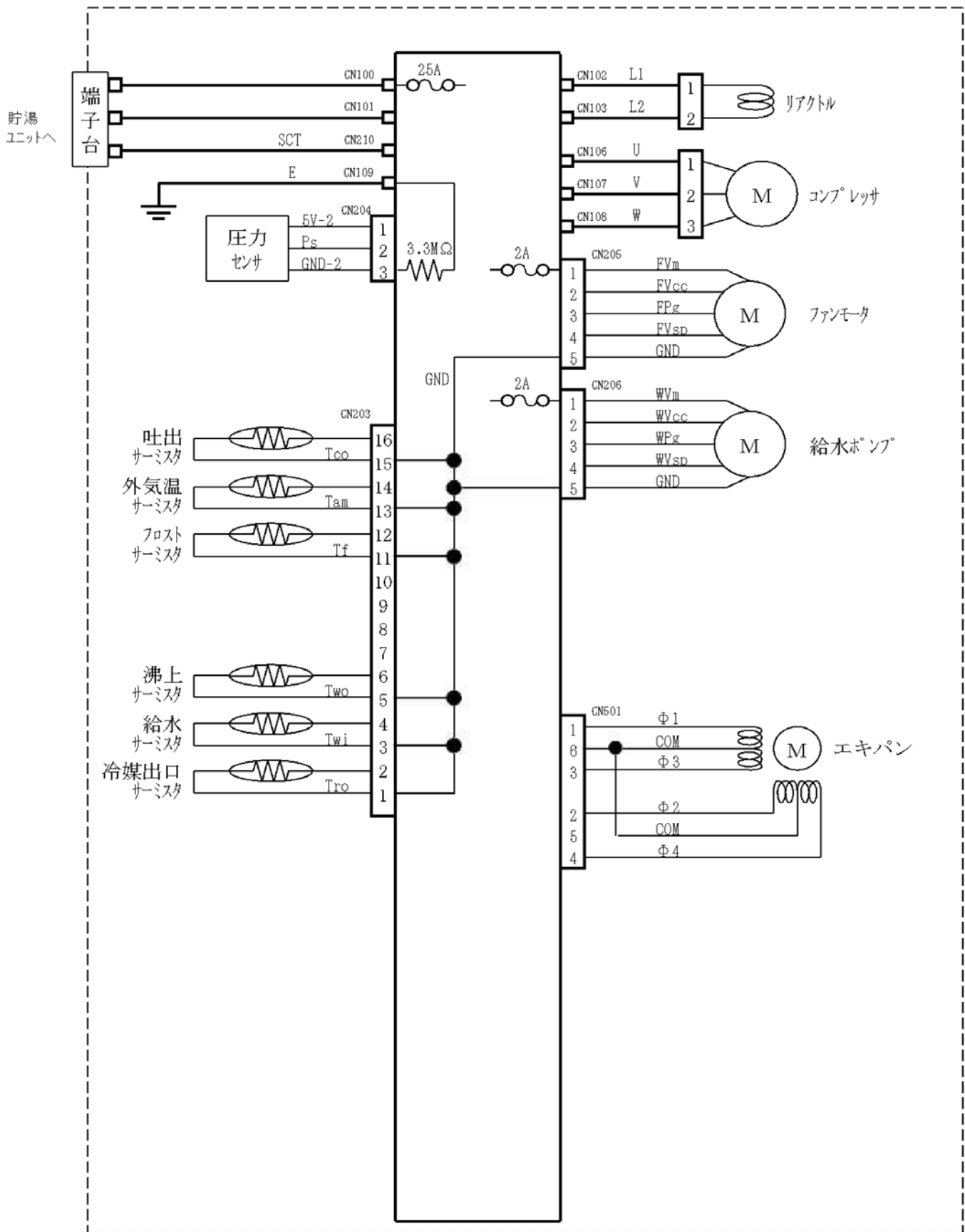
E34-000428

電気回路図(貯湯タンクユニット)

適用型式: YTK37NB10, YTK46NB10



電気回路図(ヒートポンプユニット)  
 適用型式: YHD45N10, YHD60N10



◆内蔵配管部品 仕様一覧(ブレーザ弁兼用逃し弁機種)

部 品 名	項 目	仕 様
減 圧 弁	設 定 圧 力	170kPa±7kPa (1次側圧力350kPa時)
	一 次 側 圧 力	最高750kPa
	流 体	水道水
	流 体 温 度	60℃以下(ただし、凍結のないこと)
	雰 囲 気 温 度	-20℃~60℃
	取 付 姿 勢	水平・垂直(ばねカバー上向き又は水平)
	接 続	入口側:クイックファスナー16Aメス形 φ20(内径) 出口側:クイックファスナー16Aメス形 φ20(内径)
逃 し 弁	吹 始 め 圧 力	190kPa±7kPa
	吹 止 ま り 圧 力	180kPa以下
	吸 機 構 の 開 圧 力	-12kPa以下
	流 体	水道水
	流 体 温 度	110℃以下(ただし、凍結のないこと)
	雰 囲 気 温 度	-20℃~60℃
	取 付 姿 勢	水平・垂直(ただし、出口側を水平より上に向けないこと)
接 続	入口側:クイックファスナー12.7 出口側:ホース継手ニップルφ14(外径)	
排 水 栓	吹 始 め 圧 力	300kPa±60kPa以内
	吹 止 ま り 圧 力	210kPa以上
	流 体	水道水
	流 体 温 度	0~85℃(ただし、凍結のないこと)
	雰 囲 気 温 度	-20℃~60℃
	取 付 姿 勢	水平(逃し弁接続口を水平より上に向けること)
	接 続	缶体接続側:ねじ込み形 Rc3/4 逃し弁接続側:ホース継手ニップル φ14(外径) 排水出口側:ねじ込み形 Rc3/4

## ◆別売部品

## 必要な部品

No.	部 品 名		個数	商品CD
1 (選択)	リモコンケーブル	2芯 5m	1	TF0156
		2芯 10m		TF0157
		2芯 15m		TF0158
		2芯 20m		TF0139
		2芯 50m		TF0140

## 条件により準備する部品

No.	部 品 名	個数	商品CD
1	化粧カバー(370L・460Lスリム用)	1	TF0658
2	定量止水栓	1	TG0467
3	プラロック	2	TF0203

## 現地調達部品

No.	部 品 名		個数
1	アンカーボルト	370L用	3
		460L用	
2	アース棒		1
3	給湯機専用止水栓		1

変更履歴（他部門への配布はしないこと）

変更	ページ	変 更 内 容	年月日
初版	—	新規作成	2010/08/06
A	4	タンク情報表示 前日使用湯量を使用可能湯量に変更(2ヶ所)	2010/10/05
B	5, 6	工事用点検窓変更による図の変更	2011/05/16
	13～24	簡素化のため, 工事説明箇所を削除	