

標準圧力型フルオート電気温水器仕様書

◆仕様

名 称	標準圧力型フルオート電気温水器			
品 番	YS37NBB2-L18	YS46NBB2-L19		
タンク容量	370L	460L		
ボイラー区分	簡易ボイラー			
適用電力制度	「季時別／時間帯別電灯」又は「深夜電力B(8時間)」対応通電制御型			
定 格	電 圧	単相200V 50/60Hz 深夜電力B契約で使用する場合は別途単相200Vが必要		
	最大消費電力	4.6kW	5.6kW	
	消費電力	上部ヒーター	4.4kW	5.4kW
		下部ヒーター	4.4kW	5.4kW
	制御用	27W		
	タンク循環ポンプ	39W		
	浴槽循環ポンプ	76/101W(50/60Hz)		
標準消費電力量※1	約34kWh/日	約42kWh/日		
沸き上がり温度	約65℃～約90℃			
給湯温度	水・約35℃～約50℃(1℃刻み16段階)・約60℃			
温度過昇防止器動作温度	97℃			
安全装置	漏電しゃ断器, 温度過昇防止器, 缶体保護弁			
タンク材質	ステンレス材質			
配管口径	給水配管口, 給湯配管口: R3/4, 排水配管口: Rc3/4, ふろ配管口(行き・戻り): R1/2			
最高使用圧力	100kPa以下(逃し弁設定値)			
給湯方式	減圧弁方式(本体内蔵 2次側設定圧力: 85kPa)			
外形寸法	幅	650mm		
	奥行	730mm		
	高さ	1,847mm	2,182mm	
本体質量※2	78kg(448kg)	88kg(548kg)		
据付場所	屋内又は屋外			
使用水	水道法に定められた飲料水の水質基準に適合したものとする			
付属部品	上部振れ止め金具 ゴムホース(非常用取水栓用) 台所リモコン: 130mm(縦)×140mm(横)×23mm(奥行) 浴室リモコン: 100mm(縦)×195mm(横)×25mm(奥行)			

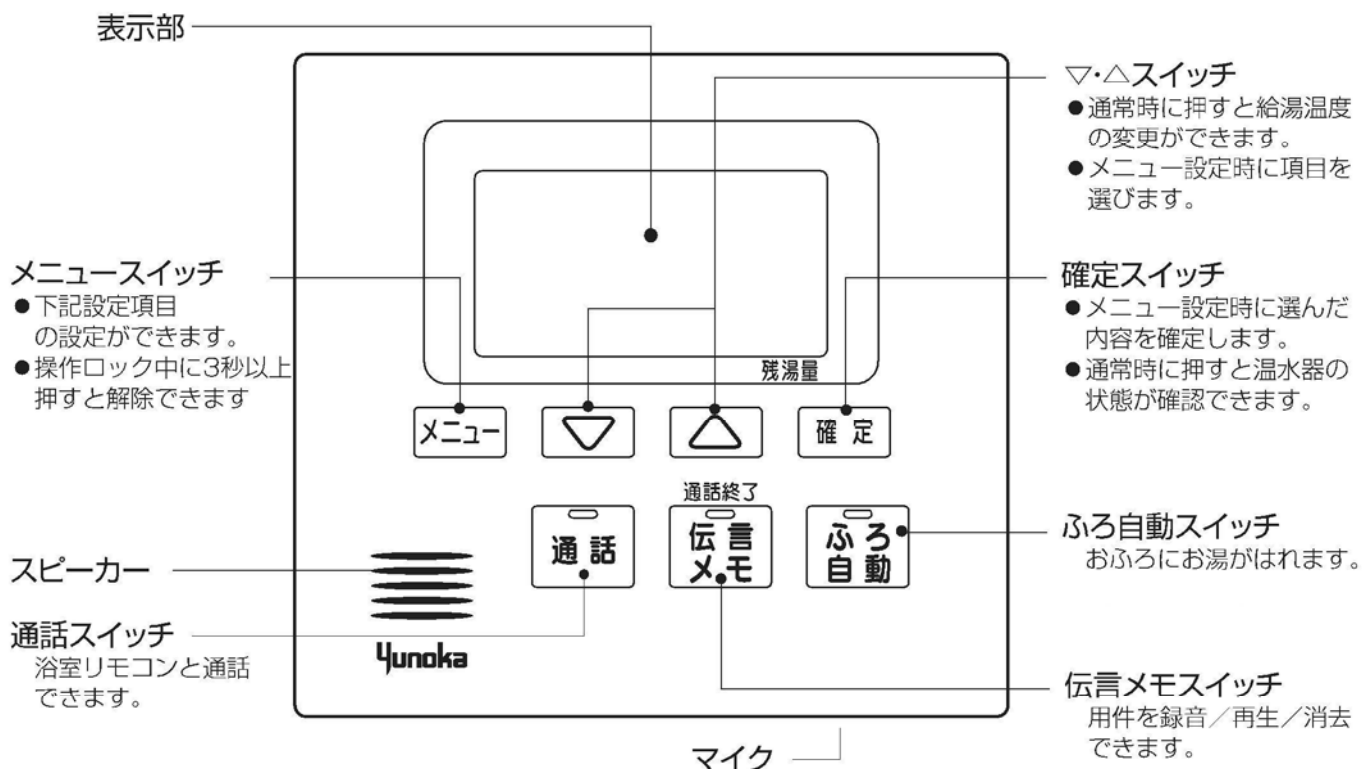
※1 標準消費電力量は、沸き上げ温度90℃、給水温度15℃の条件でタンク内全量を1日(1回)沸き上げたときの値。

※2 ()内はタンク満水時の質量。

台所リモコン

<リモコン寸法>

130mm(縦) × 140mm(横) × 23mm(奥行)



●メニュースイッチ設定項目表

設定項目	選択範囲	初期値
①湯沸かし設定	標準／節約／最高／最低	標準
②沸き増し設定	自動／少量／全量／切	自動※
③操作ロック設定	(入／切)	(切)
④湯はり予約	予約する(予約解除)／時間変更	切
⑤停止日数設定	0～15日(1日刻み)	0
⑥その他設定		
●リモコン設定		
①音声案内設定	入／切	入
②音量設定	1(小)／2(中)／3(大)	2
③コントラスト設定	-3(小)～+3(大)	0
④表示節電設定	入／切	入
●日時設定		
●電力契約設定	電化deナイト／よかナイト10時間帯別8／深夜電力B	電化deナイト
●湯量通知設定	連続出湯量／切	切
●凍結防止運転	入／切	入

※ 最初に電源を入れてから、深夜時間を終了すると「自動」に設定されます。

お願い 台所リモコンは、防水タイプではありません。水をかけないでください。故障の原因になります。

お知らせ メニューを表示しているときは、メニュー機能以外の操作ができません。

台所リモコン表示部

説明のため、画面は必要な箇所を表示させてあります。

●通常時の表示

現在時刻表示

現在時刻を表示しています。

予約表示

湯はり予約を設定すると表示します。

高温注意表示

給湯温度が60℃に設定されると表示します。

給湯温度表示

設定された給湯温度を表示します。



給湯優先表示

- 台所リモコンで給湯温度の変更ができるときは「給湯温度」を表示します。
- 台所リモコンで給湯温度の変更ができないときは「浴室優先」を表示します。

沸上中表示

沸き上げ中に表示します。

操作ロック表示

操作ロックが設定されると表示します。

出湯表示

給湯（蛇口・シャワー）が使用されていると表示します。

残湯量表示

温水器の残湯量を表示します。

表示	残湯量 (目安) (50℃以上)
	150L以上
	100L以上
	50L以上
	50L未満

残湯量が50L未満になると「残湯注意」が表示され、1回のみブザーでお知らせします。

●湯はり中の表示

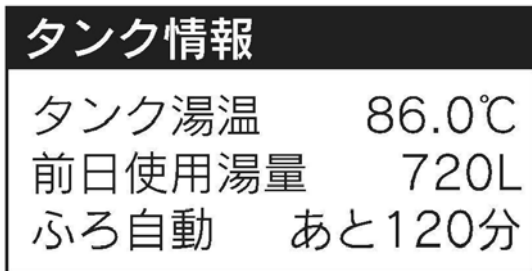
「ふろ自動」スイッチを押すと湯はりが完了するまでの残り時間（分）を1分刻みで表示します。



湯はり残り時間表示

●タンク情報表示

- 「確定」スイッチを押すと貯湯タンクの情報が表示されます。
- 表示中にもう一度「確定」スイッチを押すと、通常時の表示に戻ります。



タンク湯温表示

タンク上部の湯温を表示します。

前日使用湯量表示

前日の使用湯量を43℃の給湯量で表示します。

ふろ自動残り時間表示

ふろ自動運転中は、ふろ自動運転の残り時間(分)を表示します。

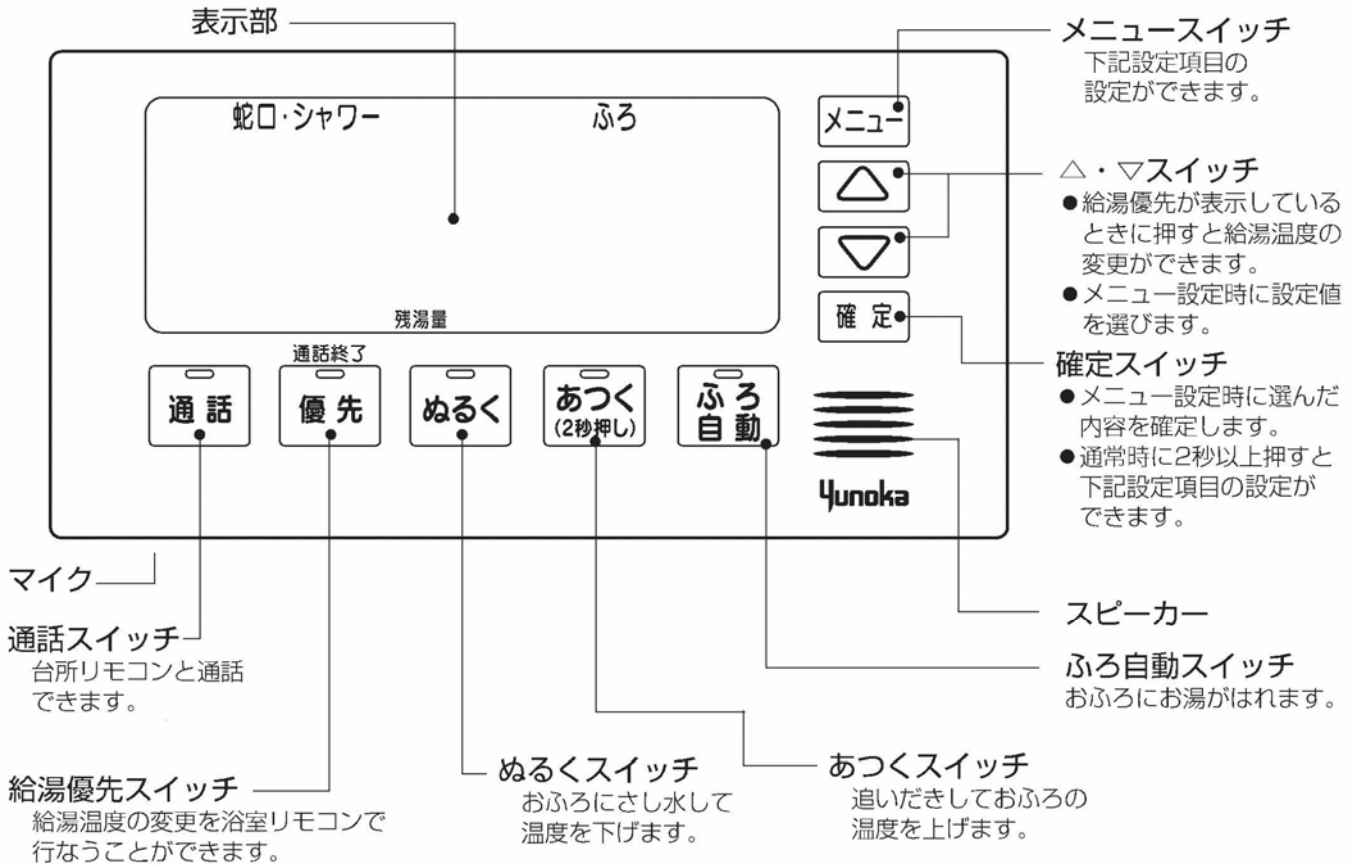
お知らせ

- 湯はり予約中はふろ情報（湯はり温度、湯はり量、湯はり予約時間）表示します。
- 湯はり中はふろ情報（湯はり温度、湯はり量、ふろ自動運転時間）を表示します。

<リモコン寸法>

100mm(縦)×195mm(横)×25mm(奥行)

浴室リモコン



●メニュースイッチ設定項目

メニュー番号	設定項目	選択範囲	初期値
1	足し湯	入/切	切
2	湯はり温度設定	水/35~48℃(1℃刻み)	40℃
3	湯はり量設定	100~400L(10L刻み)	180L
4	ふろ洗浄	入/切	切
5	音量設定	1(小)/2(中)/3(大)	2

●確定スイッチ設定項目

メニュー番号	設定項目	選択範囲	初期値
6	ふろ自動時間設定	0~8時間(1時間刻み)	2
7	自動足し湯設定	on(入)/oF(切)	on
8	ポンプ停止時間設定	5~30分(5分刻み)/自動	自動

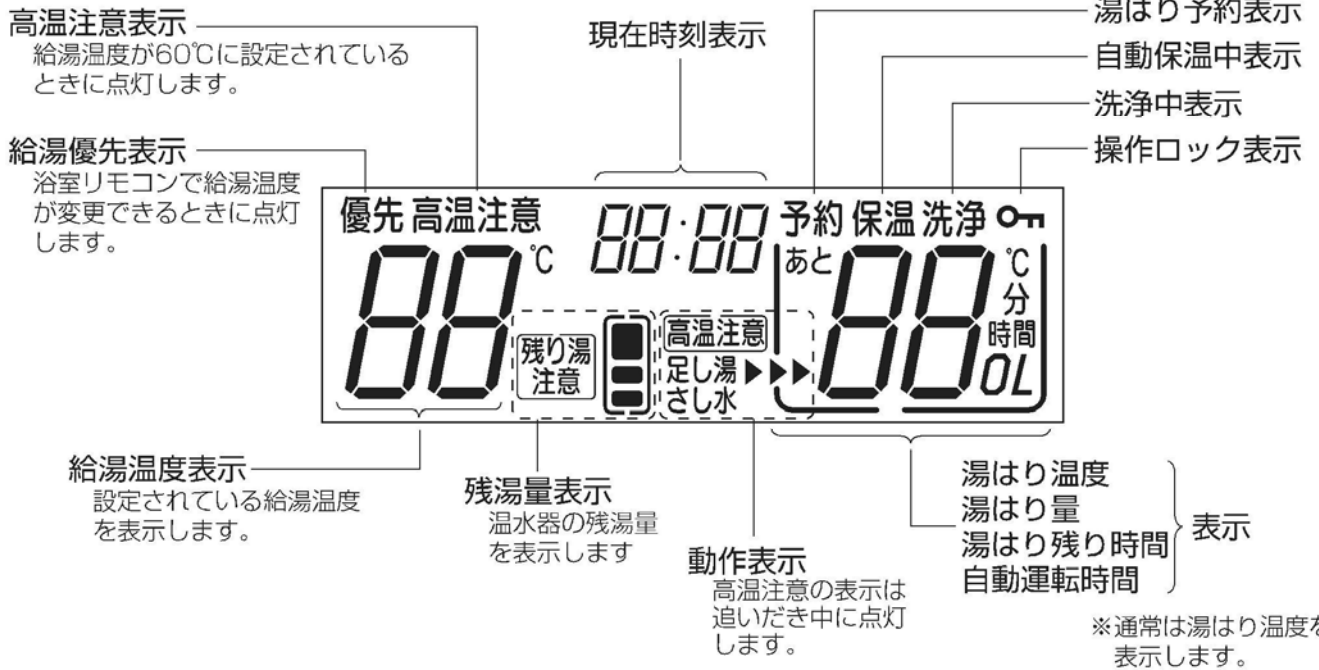
お願い 浴室リモコンは、防水タイプですが故意に水をかけないでください。故障の原因になります。

お知らせ メニューを表示しているときは、メニュー機能以外の操作ができません。ただし、メニューを表示しているときでも、ふろ自動の「切」、あつくの「切」、ぬるくの「切」は操作できます。

浴室リモコン表示部

●通常時の表示

説明のため、画面は必要な箇所を表示させてあります。



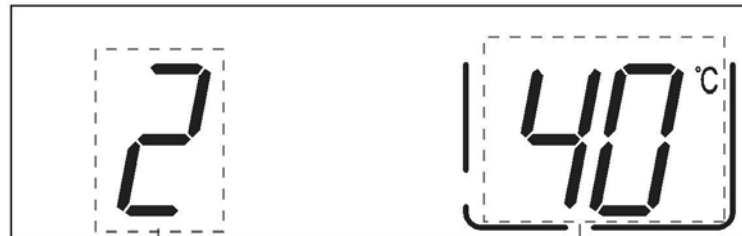
●湯はり中の表示

例：残り時間10分の場合



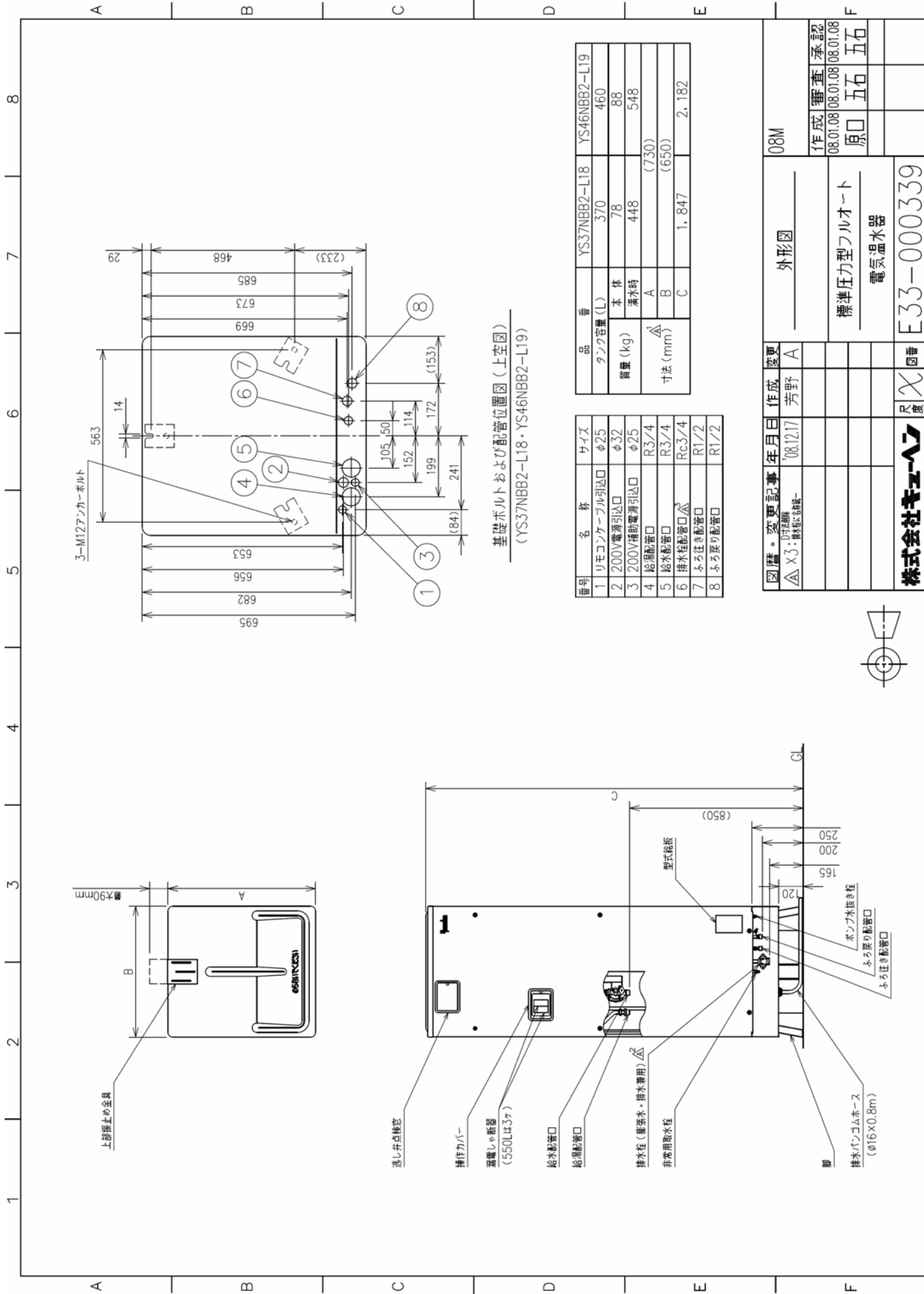
●メニュー、確定スイッチを押したときの表示

例：湯はり温度設定を40℃にセットする場合



メニュー番号
設定項目に該当する番号を表示します。

湯はり設定温度表示



3-M12アワンカーボルト

上部壓上め具

最大90mm

基礎ボルトおよび配管位置図(上空図)
(YS37NBB2-L18・YS46NBB2-L19)

番号	名称	サイズ
1	リモコンケーブル引出口	φ25
2	200V電源引出口	φ32
3	200V補助電源引出口	φ25
4	給湯配管口	R3/4
5	給水配管口	R3/4
6	排水栓配管口 [△]	Rc3/4
7	ふるり抜き配管口	R1/2
8	ふるり戻り配管口	R1/2

品番	YS37NBB2-L18	YS46NBB2-L19
タンク容量(L)	370	460
本体重量(kg)	78	88
満水時重量(kg)	448	548
寸法(mm)	A (730)	B (650)
	C 1,847	2,182

図歴・変更記事	年月日	作成	変更
△ X3: 配管仕様	08.12.17	芳野	A

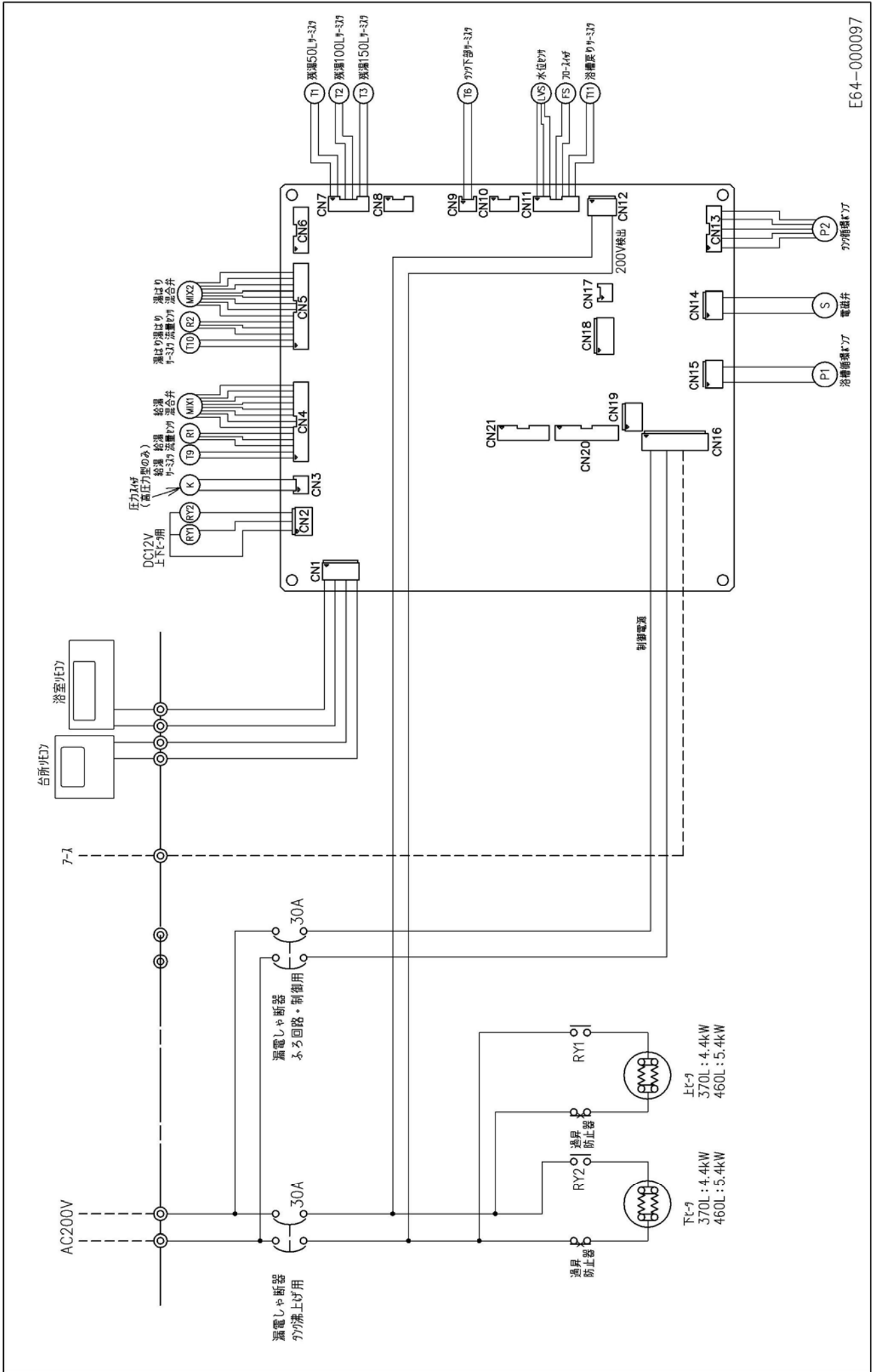
外形図	
標準圧力型フルオート	電気温水器
E33-000339	

作成	審査	承認
08.01.08	08.01.08	08.01.08
原口	五石	五石

株式会社キヤノン

図番 E33-000339

外形図



◆内蔵配管部品 仕様一覧(ブレーザ弁兼用逃し弁機種)

部 品 名	仕 様	
	圧 力	標準圧力型
	適 応 機 種	YS37NBB2-L18, YS46NBB2-L19
減 圧 弁	設 定 圧 力	85kPa±6kPa (1次側圧力350kPa時)
	一 次 側 圧 力	最高750kPa
	流 体	水道水
	流 体 温 度	60℃以下(ただし, 凍結のないこと)
	雰 囲 気 温 度	-20℃~60℃
	取 付 姿 勢	水平・垂直(ばねカバー上向き又は水平)
	接 続	入口側:ねじ込み形 R3/4 出口側:クイックファスナー 16A
逃 し 弁	吹 始 め 圧 力	97kPa ^{+2kPa} _{-4kPa}
	吹 止 ま り 圧 力	92kPa以下
	吸 機 構 の 開 圧 力	-12kPa以下
	流 体	水道水
	流 体 温 度	110℃以下(ただし, 凍結のないこと)
	雰 囲 気 温 度	-20℃~60℃
	取 付 姿 勢	水平・垂直(ただし, 出口側を水平より上に向けないこと)
接 続	入口側:クイックファスナー 12.7 出口側:ホース継手ニップル φ14(外径)	
排 水 栓	吹 始 め 圧 力	300kPa±60kPa以内
	吹 止 ま り 圧 力	210kPa以上
	流 体	水道水
	流 体 温 度	0~85℃(ただし, 凍結のないこと)
	雰 囲 気 温 度	-20℃~60℃
	取 付 姿 勢	水平(逃し弁接続口を水平より上に向けること)
	接 続	缶体接続側:ねじ込み形 Rc3/4 逃し弁接続側:ホース継手ニップル φ14(外径) 排水出口側:ねじ込み形 Rc3/4

◆別売部品

必要な部品

No.	部 品 名		個数	商品CD
1 (選択)	浴槽アダプター	直管おねじ	1	TC0586
		直角おねじ		TC0585
2 (選択)	リモコンケーブル	2芯 5m	1	TF0156
		2芯 10m		TF0157
		2芯 15m		TF0158
		2芯 20m		TF0139
		2芯 50m		TF0140
3	絶縁管セット	給水用 (0.5m Rc3/4)	1st	TG0244
		給湯用 (0.5m Rc3/4)		

条件により準備する部品

No.	部 品 名		個数	商品CD
1 (選択)	化粧カバー	370L・460L共用	1	TF0601
		前面セット(370L・460L共用)		TF0602
2	200V補助端子台セット		1	TD0246
3	ステーパイプセット(壁貫通用)		1	TF0533

現地調達部品

No.	部 品 名		個数
1	アンカーボルト	370L用	3
		460L用	
2	アース棒		1
3	温水器専用止水栓		1

据付工事

警告

火気やガス類容器などの引火物の近くには据付けないでください。
発火・火災になることがあります。

据付場所の注意事項

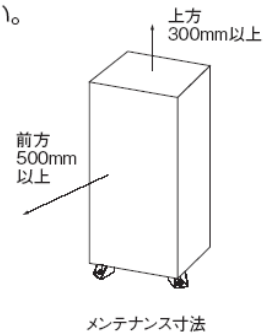
- 温水器と建物とのすきま寸法は、各都市の火災予防条例に従って設置してください。

消防法基準適合組込形

この温水器は「消防法設置基準」に基づく試験基準に適合しております。
建築物の可燃物等からの遠隔距離は表に掲げる値以上の距離を保ってください。

場 所	上方	左方	右方	前方	後方	下方
遠隔距離 (mm)	0	0	0	0	0	0

- 配管工事、電気部品等の点検スペースとして温水器前面500mm以上、上面300mm以上あけておいてください。
- 密封された部屋（機械室等）に設置する場合は、通気口などを設けてください。
- 湿気が多い場所（浴室等）には、据付ないでください。
- お湯の使用頻度の多い場所の近くに設置した方が、配管の放熱ロスが少なくて済みます。

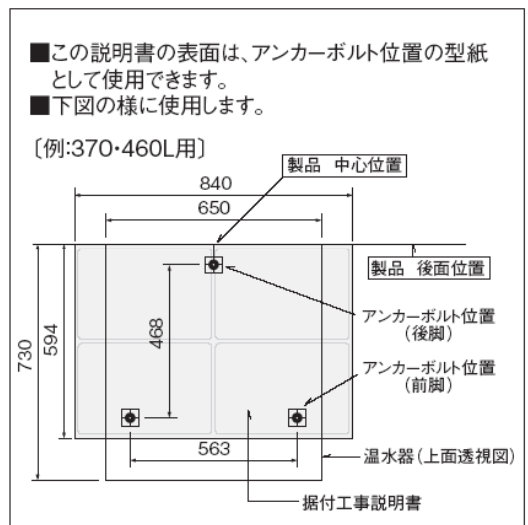


基礎工事

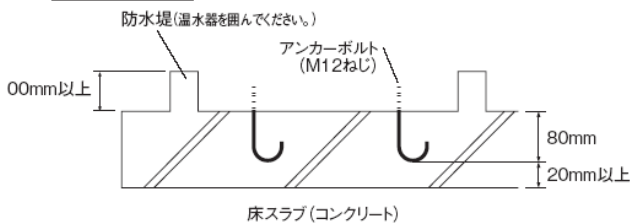
注意

設置床面の防水・排水処理工事を行ってください。
処理工事しないと水漏れが起きたとき大きな被害につながる可能性があります。

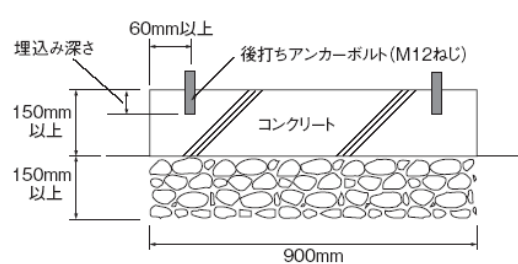
- 温水器の満水時の重量に十分耐える水平な基礎、または基礎工事を行って設置してください。
- 屋内設置の場合は万一の水漏れを考慮して、床面の防水、防水堤（高さ100mm以上）および排水処理工事を十分に行ってください。



基礎工事 埋込みアンカーの場合（屋内の場合）



基礎工事 後打ちアンカーの場合（屋外の場合）



コンクリートの圧縮強度………18MPa (180kgf/cm²) 以上

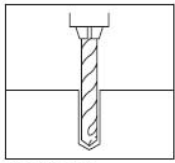
- 【お願い】 ● 買い替え時、アンカーボルトの位置が異なっているときは、新たにアンカーボルトを打ってください。
● 後打ちアンカーボルトの場合は右表のものをご使用ください。

品名：雄ねじ形メカニカルアンカーボルト

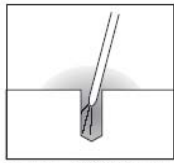
寸法(mm)

タンク容量	直径	全長	ねじの長さ	ドリル径	埋込み深さ
370L	12	100	30	12.7	70
460・550L	12	120	30	12.7	90

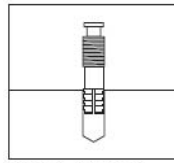
ボルトタイプ



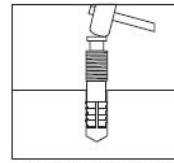
●下穴をあける



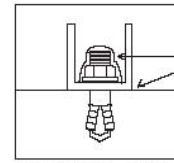
●ブロワー等を使用して孔内の切粉を除去する



●アンカーを挿入する



●芯棒が本体の頭部に接するまでハンマーで打ち込む

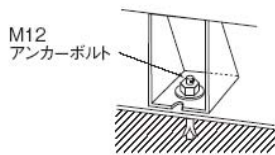


●スパナ等でナットを締めつける

注)全周防水コーキング

脚固定方法

●地震時の転倒防止のためにM12のアンカーボルト（3カ所）で必ず固定してください。

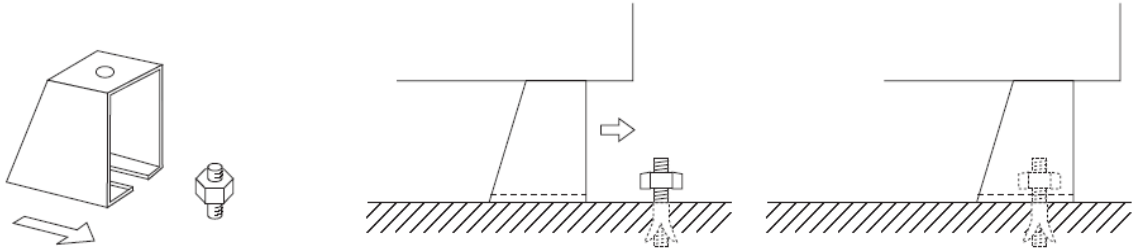


アンカーボルト固定後

注意
脚をアンカーボルトで固定してください。固定しないと地震のとき、本体が倒れてけがをすることがあります。

後脚がアンカーボルトで固定できない場合

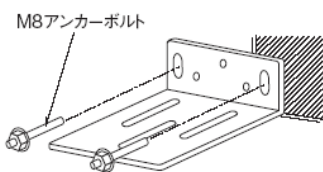
- ①後脚の位置にM12アンカーボルトを打ち込みます。
- ②床面から7～8mmになるところまでナットを締め込みます。
- ③本体を矢印の方向にスライドさせながら移動させ、後脚のみぞにボルトを差し込みます。



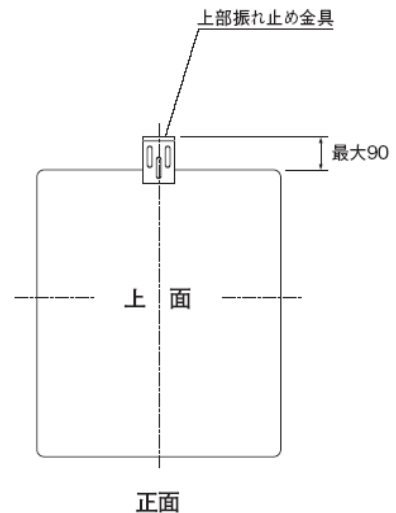
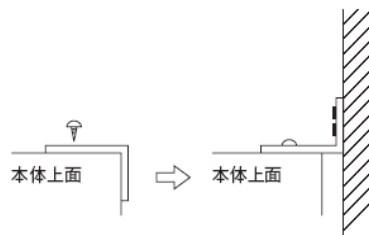
上部振れ止め方法

- ①本体上面に取付けてある上部振れ止め金具を外し上向きに取付けます。
- ②上部振れ止め金具を下図の方法で壁に固定します。

注意
2階以上に据付ける場合は、上部振れ止め金具で本体を固定してください。固定しないと地震のとき本体が倒れてけがをすることがあります。



上部振れ止め後



配管工事

- 配管工事は所轄の水道事業管理者に依頼し、指定された配管材料を使って施工してください。
- 給水側の水圧は200kPa (2.0kgf/cm²) 以上が必要です。
- 温水器への給水は、水道法に定められた飲料水の水質基準に適合した水を、必ず使用してください。
- 水栓は逆止弁付湯水混合栓を使用してください。特にシャワー付きの場合はやけど防止のためサーモスタット付湯水混合栓等を使用してください。(構造により出湯量が少ない場合があります)
- 配管の施工状態によっては、ウォーターハンマー(水撃)が発生する場合があります。このような場合は、市販の水撃防止器を取り付けてください。取付け方法等については水撃防止器の説明書をお読みください。

本体配管・ふろ配管工事

本体内配管

- 絶縁管は、当社の純正別売部品をご使用ください。一般の水道用硬質塩化ビニル管(HI管、VP管)を使用されますと、水漏れを起こすことがあります。(給水用20A・0.5m、給湯用20A・0.5m)
- 絶縁管を取り付けるときは、銅管が変形しないように、また、内部の部品やリード線に注意しながら接続してください。
- 減圧弁、逃し弁は、調整済みですので、調整箇所を動かさないでください。

給水配管、給湯配管

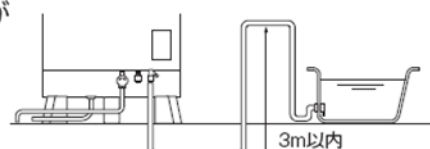
- 給水管は耐熱、耐食性を有する合成樹脂内面処理鋼管、または、銅管などをご使用ください。
- タンク内の清掃や、点検などで排水するときに必要な、温水器専用止水栓を必ず取り付けてください。
- 本体内蔵の減圧弁からの2次給水はできません。
- 給湯管は耐熱、耐食性を有する銅管、ステンレス管などをご使用ください。
- 高圧力型は階下給湯できません。

排水配管

- 温水器のお湯を抜く時や、沸き上げ中に膨張水が出ますので、必ず排水工事を行ってください。
- 排水管からの逆流防止のため間接排水工事を行ってください。(排水口空間は50mm以上)
- 排水時に高温(最高約90℃)のお湯が排水される場合がありますので、耐熱性を有するもの(HT管など)で配管してください。
- 排水ホッパーを設け、排水管や排水パンホースが排水口の中心位置よりずれないように施工してください。
- 排水パンホースがホッパーより外れそうなときは針金等で固定してください。
- 配管勾配は1/50以上にします。
- 負圧によるタンクの変形を避けるために、排水管の落差は50cm以内にしてください。
- 落差が50cmをこえる場合は、排水バルブの下部50cm以内にホッパーを設けて配管してください。

ふろ配管

- 配管は、耐食性を有する銅管(15A)、耐熱性樹脂配管(13A)等をご使用ください。
- 樹脂配管露出部は、断熱材で確実に保温してください。(光にあたり紫外線により劣化し、水漏れします。)
- ふろ配管は15A(1/2)の配管を使用します。
- 浴槽アダプターは、当社の純正別売部品をご使用ください。(直管オネジ、直角オネジ)
(詳しくは浴槽アダプター工事説明書をお読みください)
- 配管の長さは片道15m 10曲りまでです。(φ12.7ペアチューブの場合は、浴槽設置1階の条件で6m5曲りまでですが、放熱が大きい為、保温運転が長くなる場合がありますので、必ず保温処理を行ってください。)
- 階下へのふろ配管はできません。(本体の設置面より下方に0.3m以内)
- 設置面より浴槽上面の高さは4m以内にしてください。(詳しくは特殊配管例をご覧ください)
- 壁貫通部の外面には点検口兼用の配管化粧板を設けてください。
- 鳥居配管は高さ3m以内にし、右図のように浴槽アダプターより配管が下にくるよう、トラップ又はたるみを持たせ接続してください。
- 浴槽アダプターが温水器設置面より下になる場合は、必ず右図のように浴槽アダプターより配管が下にくるよう、トラップ又はたるみを持たせ接続してください。
- フレキ配管はできるだけさけてください。



※鳥居配管

排水口付近拡大図

排水パンホース

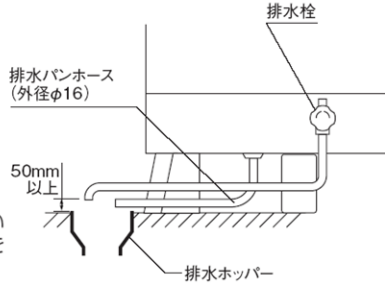
排水パンホースは温水器底面より上にならないようにして排水ホッパーへ導いてください。また、排水パンホースが排水ホッパーから外れそうときは針金などで固定してください。

排水ホッパー

- 口径80mm以上の排水ホッパーや排水トラップを使用します。
- ホッパーと排水口の中心位置を確実に合わせます。(中心位置がずれていると、排水時に水が飛び散って床面を濡らすことがあります。)

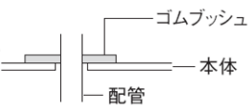
排水口と排水ホッパーの位置がずれている場合

- (1) 鋼管を使用する場合
ずれが大きい場合に適しています。



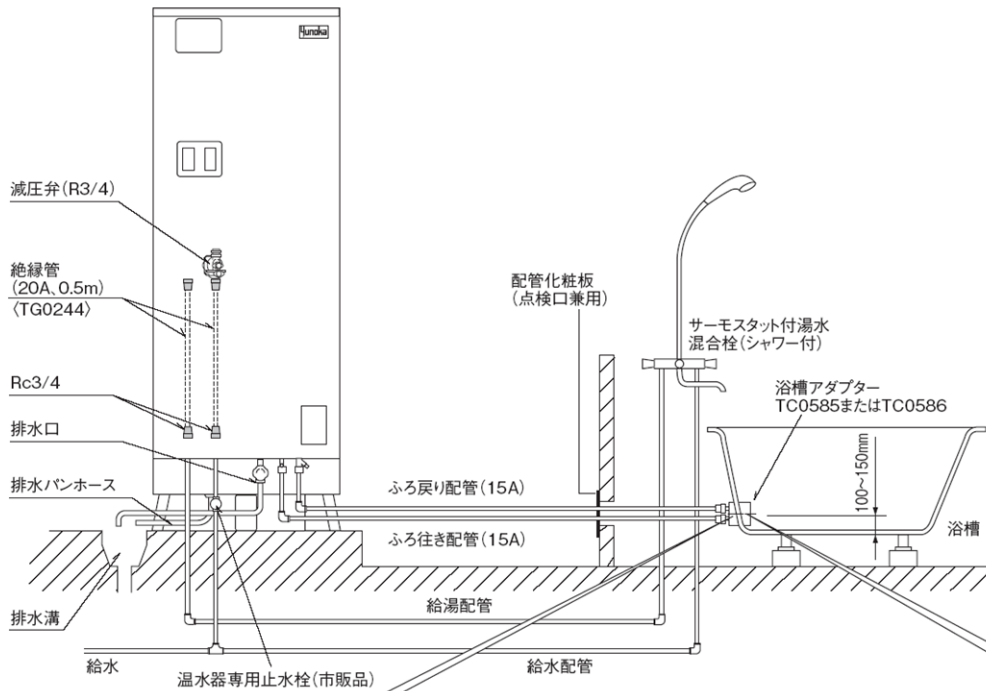
ゴムブッシュ

ゴムブッシュは本体と配管の絶縁をします。外さないでください。



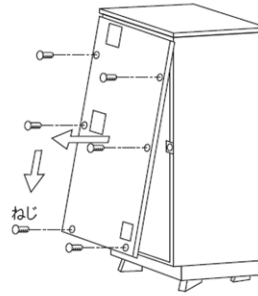
(1) 標準配管例

絶縁管以降の給水管・給湯配管及びふりる配管は現地準備してください。



前面カバーの外し方

前面カバーのねじ(6本)を外したあと、前面カバーを上げながら手前に引いて降ろします。



【お願い】

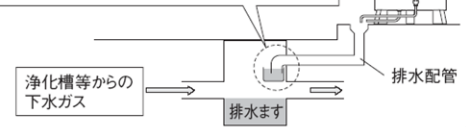
- 配線が終わったあと、前面カバーは元どおり確実に閉めてください。

施工時の注意事項

排水管を浄化槽へ導く場合は必ず排水トラップを設置してください。排水トラップがないと浄化槽などから下水ガスが逆流して、製品が著しく腐食し、故障します。

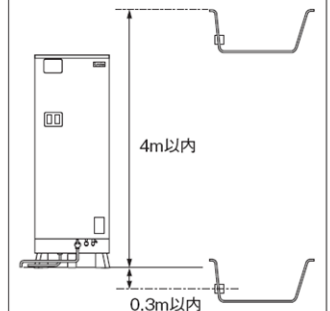
正しい施工例 (まずトラップの取付例)

排水トラップがあるので下水ガスの逆流がない。
機器の膨張水で封水する。



湯はり可能範囲

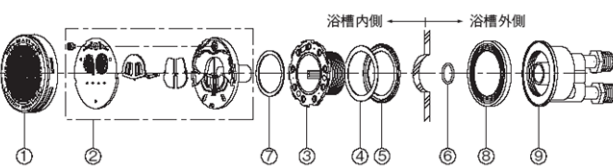
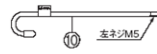
浴槽アダプターの中心が、本体の設置面から上方に4m以内、下方に0.3m以内



4mを超えると水位センサーの検知範囲外になり、正常なふりる自動運転ができなくなります。

浴槽アダプター取付け工事

- 浴槽アダプターは当社純正部品を使用します。
- 取付け方法については、浴槽アダプターの工事説明書をお読みください。
- 浴槽内厚15mmまで取付け可能です。
- カバーは「↑上」印が上方に向くように取付けてください。

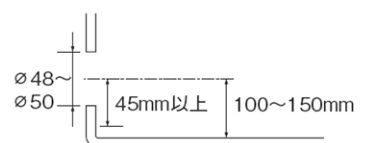


浴槽アダプター(別売部品)

No.	部品名	数量
①	フィルター	1
②	フィルターガイド	1
③	オネジ	1
④	平シート	1
⑤	特殊パッキン	1
⑥	Oリング	1
⑦	ガイドパッキン	1
⑧	カブセパッキン	1
⑨	循環口ボディ	1
⑩	一人施工用フック棒	1

浴槽穴あけ工事

- 浴槽穴は、底面から100~150mmの位置にあけてください。
- 浴槽穴径のセンターからRじまいまでの寸法は45mm以上です。



特殊配管工事

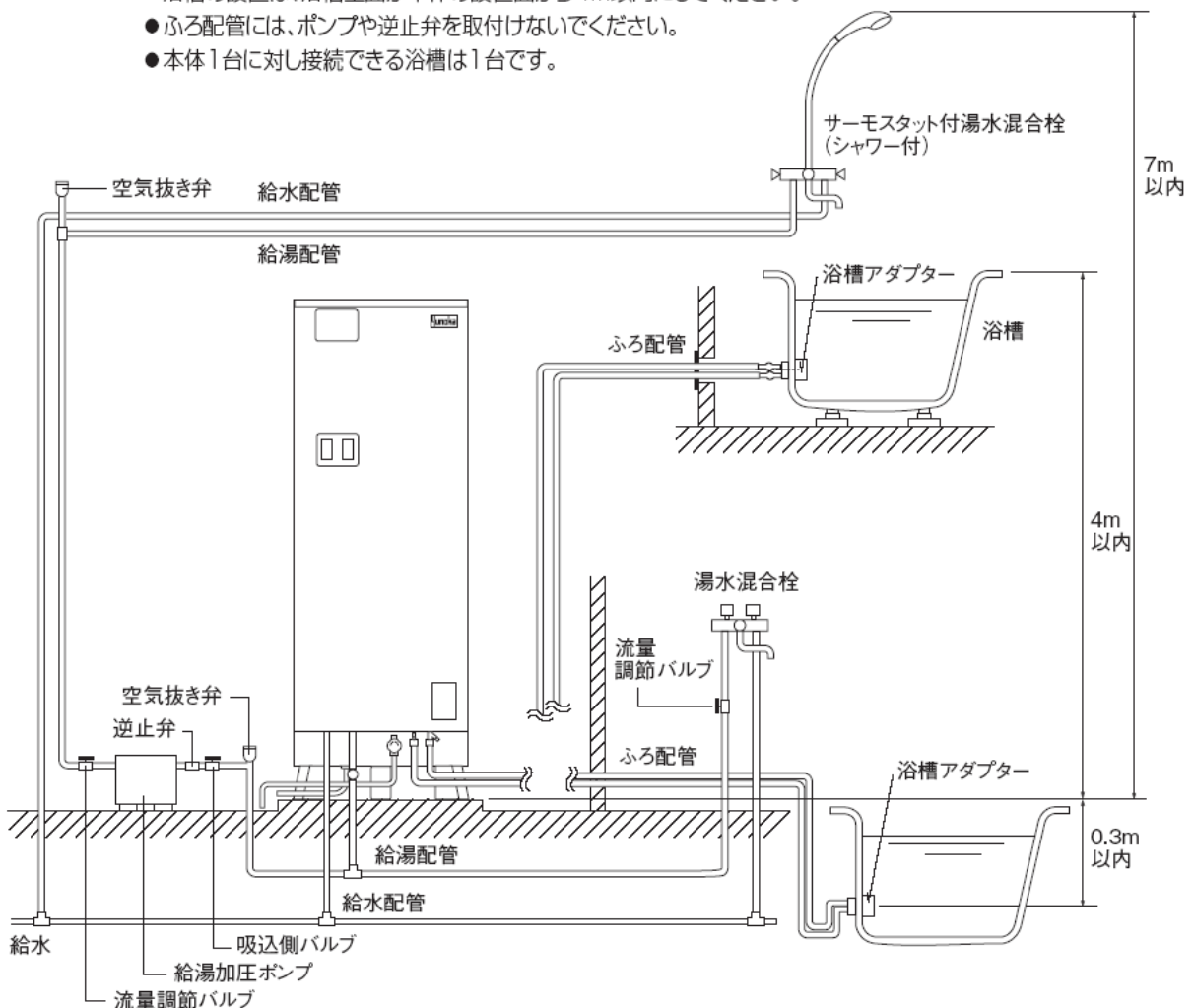
工事を行う場合は配管例の注意文に従ってください。

(1) 2階給湯配管例

標準圧力型

- ポンプは別売部品(給湯加圧ポンプ)を使用してください。取付け方法等については給湯加圧ポンプの据付工事説明書をお読みください。
- ポンプの設置場所は、必ず防水工事をしてください。(修理・点検時の分解掃除などの際に水が流れ出ることがあります。)
- シングルレバー水栓使用時、ポンプにウォーターハンマー(水撃)がかかるおそれのある場合は、ポンプと水栓の間の配管に水撃防止器(市販品)を取付けてください。取付け方法等については水撃防止器の説明書をお読みください。
- 1階、2階へ給湯する場合は、ポンプの前で1階給湯を分岐させてください。ポンプの後で分岐させると、1階でお湯を使用中に2階ではお湯が出ない場合があります。
- ポンプの据付け面から階下へは絶対に給湯しないでください。温水器やポンプに負圧が発生し、破損、故障の原因になります。

- 【お願い】**
- 空気抜き弁を必ず取付けてください。ポンプの吸込管側の空気がたまりやすいところに垂直に取付けます。(空気が入るとお湯の出が悪くなります。)
 - 空気抜き弁はゴミがかなり故障したときにビニールホースから湯が出ます。ビニールホースは必ず排水ホッパー(排水穴)等に導き、外れないように固定してください。
 - 1階給湯配管の途中に流量調節バルブを取付けてください。
 - ポンプ配管には吸込側バルブ、流量調節バルブ、逆止弁を取付けてください。(修理・点検の際に必要です。)
 - 逆止弁は、方向を正しく取付けてください。
 - 減圧弁と最も高い給湯栓(シャワー等)までの高さは7m以内にしてください。7mをこえるとポンプを運転させるのに必要な流量が確保できず、お湯がでません。
 - 浴槽の設置は、浴槽上面が本体の設置面から4m以内にしてください。
 - ふろ配管には、ポンプや逆止弁を取付けしないでください。
 - 本体1台に対し接続できる浴槽は1台です。



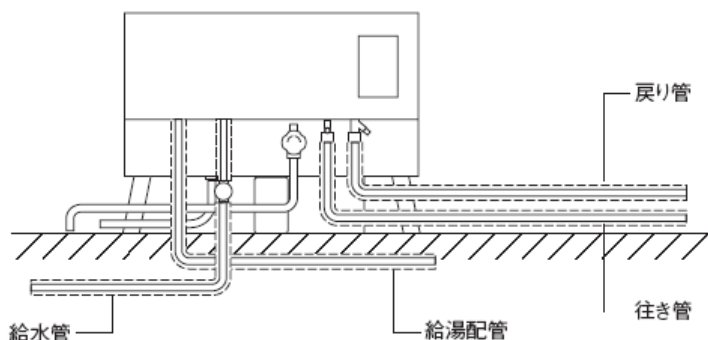
(2) 階下給湯

標準圧力型

- 電気温水器と給湯栓までの高さは5m以下にしてください。
- 給湯側配管途中に流量調節弁を取付けてください。
- 給湯側配管には、タンクの破損防止のため必ず負圧弁付空気抜き弁を取付けてください。

保温工事

- 配管接続部の水漏れの有無を点検してから、工事をしてください。
- 給水管・給湯配管・ふろ配管・配管部材構成は、必ず保温工事を行ってください。
- 給湯配管は耐熱保温材を使用してください。
- 保温材の厚みは10mm以上で各水道事業管理者（水道局）指定の厚みに従ってください。
- 地中配管や屋外など雨露のかかる保温箇所には適切な防水処置をしてください。



凍結防止工事

- 保温工事がしてあっても周囲温度が0℃以下になると配管は凍結します。機器や配管が破損する場合がありますので適切な凍結防止対策を施工してください。

【お願い】 ●凍結防止対策とその操作方法をお客様に十分に説明してください。

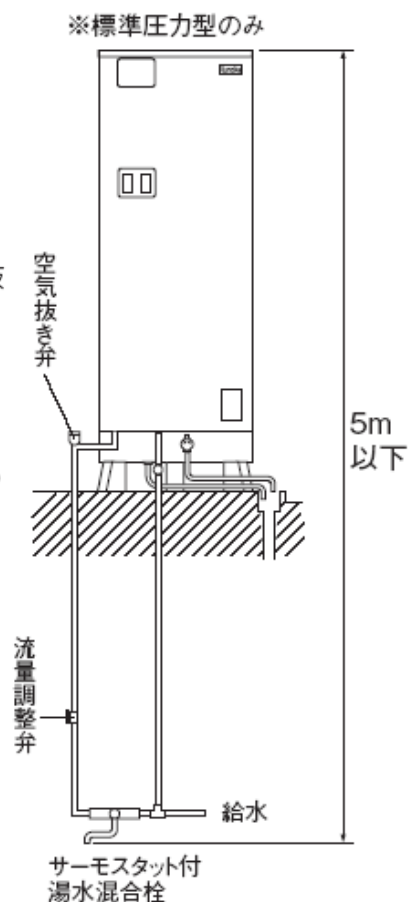
凍結防止ヒーター（市販品）による方法

- ①凍結の恐れがある配管すべてに巻きます。
- ②各配管の接続口まで巻いてください。
- ③凍結防止ヒーターを巻く場合はヒーター同梱の「説明書」により施工します。
- ④凍結防止ヒーターは何本も使用しますので適当な位置にコンセントを設けます。

【お願い】 ●配管に水が無い状態では、絶対に凍結防止ヒーターに通電しないでください。

⚠ 注意

凍結防止を行ってください。
凍結すると、本体が破損したり、配管が破裂してやけどをすることがあります。



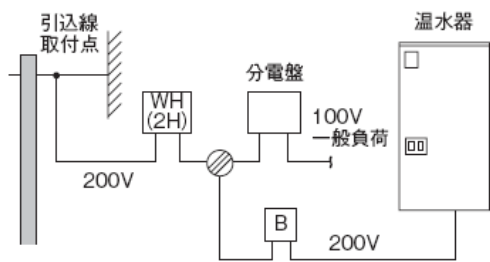
電気工事

- 電気設備技術基準及び内線規程に基づいて必ず指定工事業者が行ってください。
- 配線用しゃ断器（ブレーカー）および電線（ケーブル）の太さは内線規程（下図参照）に定められたものを使用してください。
- 深夜電力で使用される場合は、制御用電源として昼間200Vの配線工事が必要です。
- 「時間帯別電灯で使用する場合②」（下図）の引込配線を行うときは、保温用制御用電源として配線工事が必要です。
- 試運転は必ずタンクを満水にしてから行ってください。

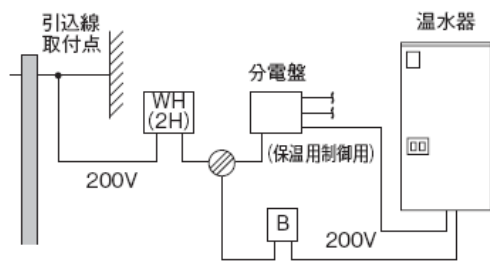
引込配線工事

引込口から温水器までの回路は以下のとおりです。

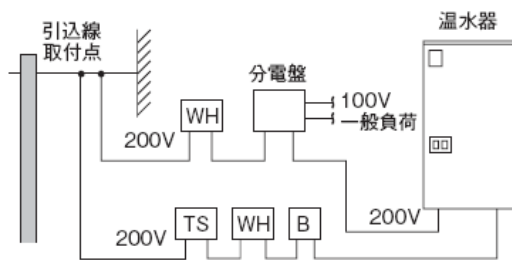
時間帯別電灯で使用する場合①



時間帯別電灯で使用する場合②



深夜電力で使用する場合



記号の内容

記号	内容
WH	電力量計
ジョイントボックス	ジョイントボックス
TS	タイムスイッチ
B	200V電源ブレーカー

【お願い】 ●引込線取付点とジョイントボックス間のケーブルの太さは、一般負荷と温水器を見込んだサイズにしてください。

【お知らせ】 ●電気温水器用電源ブレーカー組込みの分電盤の場合は、分電盤より直接配線してください。

配線用しゃ断器の定格の太さ・種類（時間帯別電灯で使用する場合①）

品番	定格電圧	定格消費電力	配線用しゃ断器	ケーブルの太さ	種類
YS37NBB2-L18 YU37NBB2-L20	単相200V	4.6kW	40A	8mm ²	VV
YS46NBB2-L19 YU46NBB2-L21 YU46LBB2-L22	単相200V	5.6kW	40A	8mm ²	VV
YU55NBB2-L23	単相200V	6.6kW	50A	14mm ²	VV

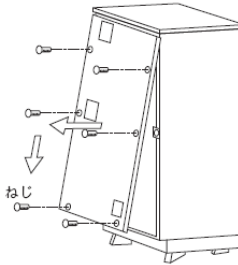
配線用しゃ断器の定格の太さ・種類（時間帯別電灯で使用する場合②、深夜電力で使用する場合）

品番	定格電圧	定格消費電力	配線用しゃ断器	ケーブルの太さ	種類
YS37NBB2-L18 YU37NBB2-L20	単相200V(深夜電力)	4.4kW	30A	5.5mm ²	VV
	単相200V(保温・制御用)	0.2kW	15A	φ1.6mm	VV
YS46NBB2-L19 YU46NBB2-L21 YU46LBB2-L22	単相200V(深夜電力)	5.4kW	40A	8mm ²	VV
	単相200V(保温・制御用)	0.2kW	15A	φ1.6mm	VV
YU55NBB2-L23	単相200V(深夜電力)	6.4kW	50A	14mm ²	VV
	単相200V(保温・制御用)	0.2kW	15A	φ1.6mm	VV

本体内配線工事

以下の配線工事を行ってください。

- 電源工事 ●接地工事（アース工事） ●リモコン工事
- 各配線で使用するケーブルは必要以上にたるませないでください。
- 前面カバーは右図を参照して開けてください。



前面カバーの外し方

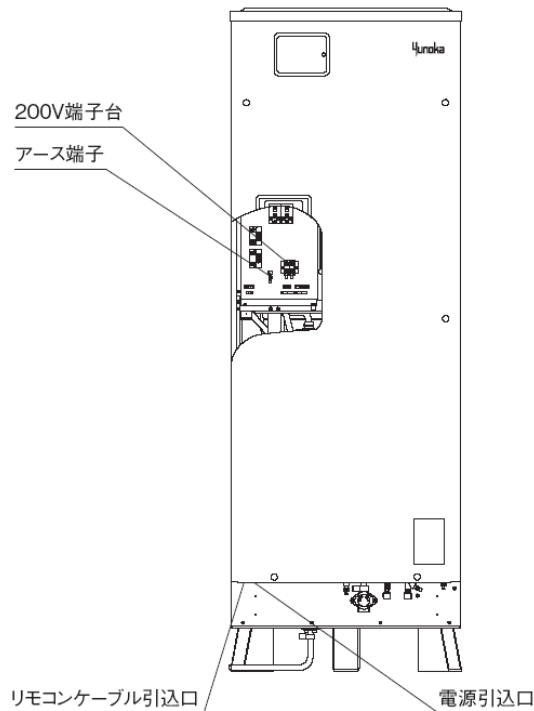
前面カバーのねじ（6本）を外したあと、前面カバーを上げながら手前に引いて降ろします。

【お願い】 ●配線が終わったあと、前面カバーは元通り確実に閉めてください。

(1) 電源工事

この温水器は時間帯別電灯で使用できるように内部配線されています。

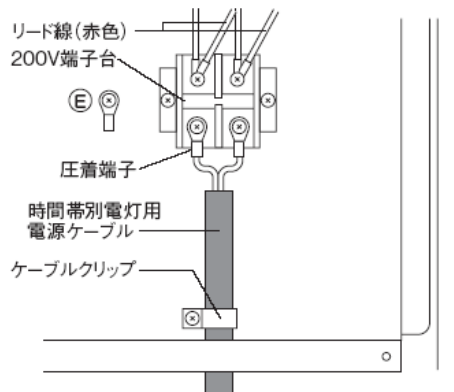
深夜電力で使用する場合は、**深夜電力で使用する場合**の工事を行ってください。



時間帯別電灯契約で使用する場合①

- ①時間帯別電灯電源ケーブルを電源引込口から通し、200V端子台に接続します。
- ②ケーブルクリップで時間帯別電灯用電源ケーブルを固定します。

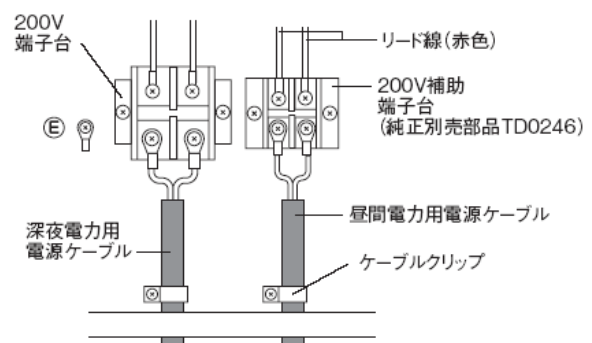
- 締付トルク3.2Nm (33kgf・cm) 以上
- 線間絶縁距離6mm以上



【お願い】 ●端子台への接続は付属の圧着端子を使用してください。
●電源ケーブルは余長をとって接続してください。

時間帯別電灯契約で使用する場合② 深夜電力契約で使用する場合

- ①200V端子台に接続してあるリード線（赤色）を外し、200V補助端子台（純正別売部品）に接続します。
- ②昼間電力用の電源ケーブルを200V補助端子台（純正別売部品）に接続します。
- ③深夜電力用電源ケーブルを電源引込口から通し、200V端子台に接続します。
- ④ケーブルクリップで電源ケーブルを固定します。



（本製品には、昇圧トランスを使用することは出来ませんので、必ず昼間電力用200Vの配線工事を行って下さい。）

(2) 接地工事(アース工事)

⚠ 警告

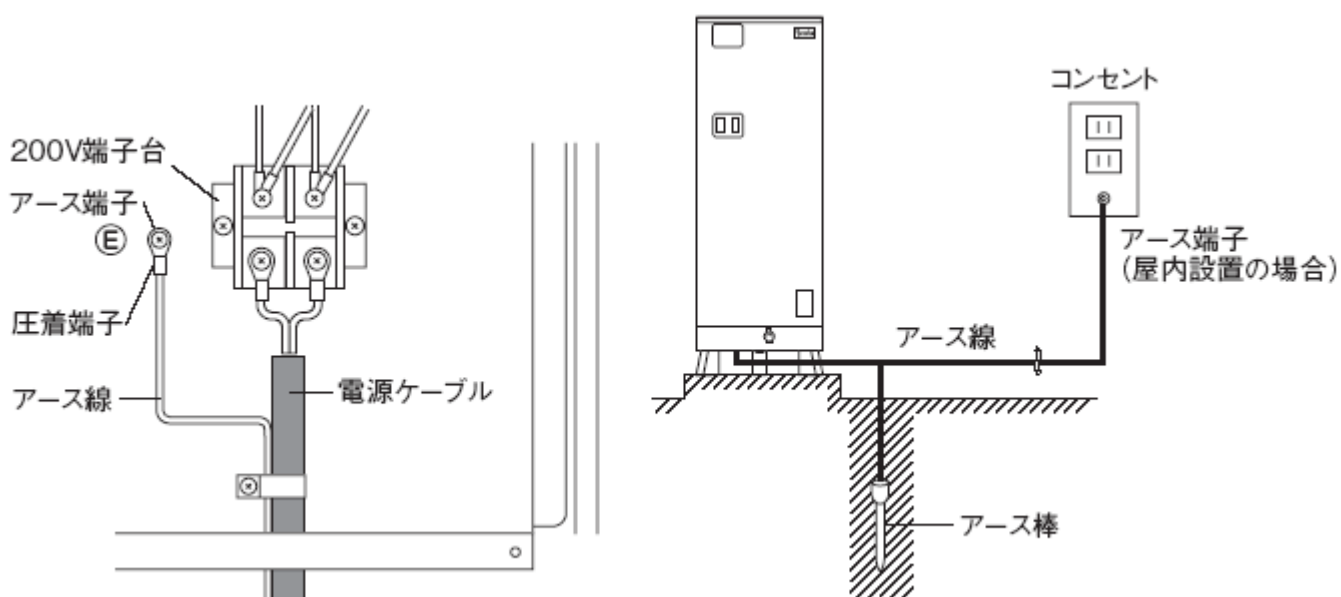


アース工事は必ず行ってください。

工事に不備があると、故障や漏電のとき感電することがあります。

- 万一の感電事故防止のため電気設備技術基準および内線規程に基づき、必ず電気工事士によるD種（第3種）接地工事を行ってください。
- 水道管、ガス管への接地、および他器具用アースとの併用はできません。
- 避雷針の接地と2m以上離してください。

- ①市販のアース棒とアース線（IV電線φ1.6mm）を半田付け、または、接続端子で接続します。
- ②アース線電源ケーブル口から通し、200V端子台左横のアース端子（Eマーク）に接続します。
- ③アース棒を湿気のあるところで地中30cm以上の深さに打ち込みます。



リモコン工事

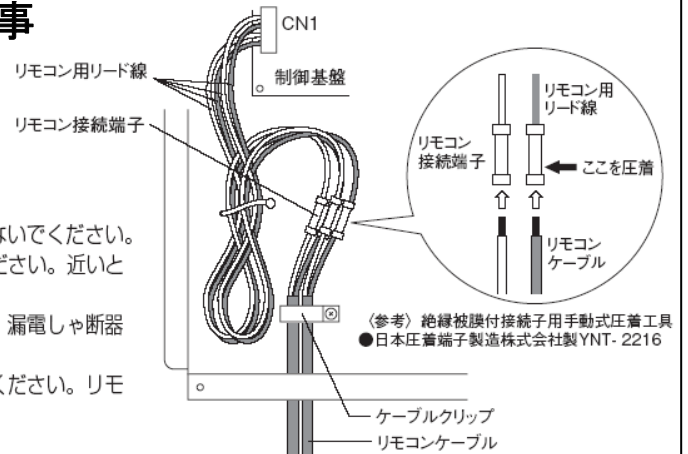
⚠ 注意

●リモコンケーブルは、純正別売部品をご使用ください。

(1)リモコンケーブルと温水器の接続工事

- 台所リモコン・浴室リモコン接続は無極性です。
- ①リモコンケーブル引込口からリモコンケーブルを通す。
- ②リモコン接続端子にリモコンケーブルを圧着する。
- ③圧着後、リモコンケーブルが抜けないことを確認する。
- ④ケーブルクリップでリモコンケーブルを固定する。

- 【お願い】●リモコンケーブル同士の中継は誤動作の原因になりますので行わないでください。
- リモコンケーブルは電源ケーブルと離して（約5cm）配線してください。近いとノイズによる誤動作の原因になります。
 - リモコンケーブルを温水器のリモコン接続端子に接続するときは、漏電しゃ断器の電源レバーを全て「OFF」にしてから接続してください。
 - 電源ケーブルとリモコンケーブルを同一パイプ内で配線しないでください。リモコンが誤動作する場合があります。



(2)台所リモコン工事

⚠ 注意

- リモコンケーブルの接続は、付属品のY型端子を使用してください。付属品の端子を使用しなかった場合、端子の接触不良により、リモコンの異常表示を起こす恐れがあります。
- リモコンケーブルは、純正別売部品を設置条件に合わせて切断してご使用ください。

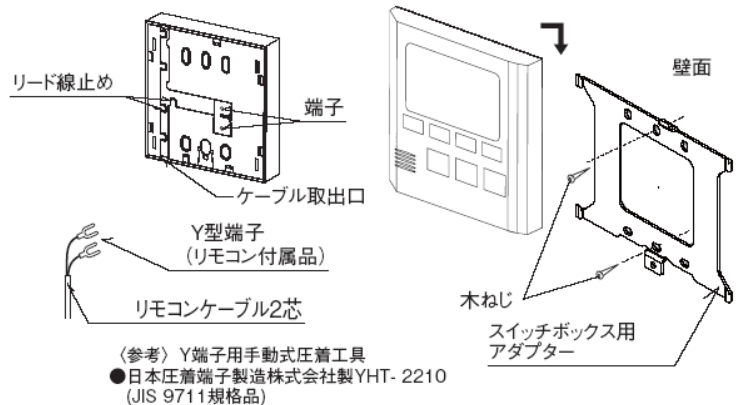
台所リモコン付属品

部 品 名	数 量	部 品 名	数 量
Mねじ(M4×25)	2	Y型端子(リモコン用×2)	2
木ねじ(φ4.1×25)	2	オールプラグ(φ6用)	2

- 【お願い】●リモコン本体を分解しないでください。

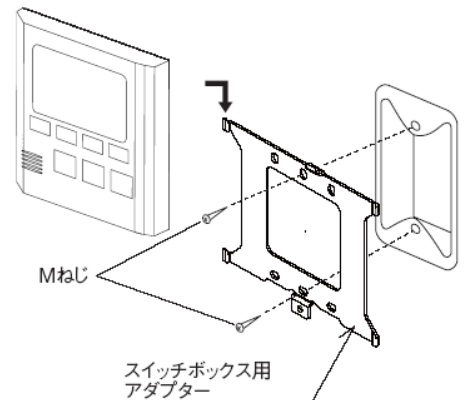
壁面に取付ける場合（ケーブル露出配線）

- ①リモコンの背面に付属しているスイッチボックス用アダプターを下にずらしてはまず。
- ②スイッチボックス用アダプターを木ねじ2本で壁に固定する。
 - 壁がコンクリートブロックなどの場合は、オールプラグ用穴（φ6mm、深さ約30mm、2箇所）をあけ、付属のオールプラグを打ち込んでから付属の木ねじ（φ4.1×25）2本で固定する。
- ③リモコンのケーブル取出口をニッパーなどで切取る。
- ④リモコンケーブルを付属のY型端子にカシメ、リモコン背面の端子に接続する。
- ⑤リモコンをスイッチボックス用アダプターに密着させ、下にずらして固定する。



リモコンケーブルを壁中に通す場合（ケーブル埋込配線）

- リモコン取り付け位置に「埋込み用スイッチボックス」（市販品）1個用を取り付けておきます。
- リモコンケーブルを電線管に通し温水器まで配線しておきます。
- ①リモコンの背面に付属しているスイッチボックス用アダプターを下にずらしてはまず。
- ②スイッチボックス用アダプターをMねじ（M4×25）2本で「埋込み用スイッチボックス」に固定する。
- ③「埋込み用スイッチボックス」から出ているリモコンケーブルを付属のY型端子にカシメ、リモコン背面の端子に接続する。
- ④リモコンをスイッチボックス用アダプターに密着させ、下にずらして固定する。



(3)浴室リモコン工事

⚠ 注意

- リモコンケーブルは、純正別売部品を設置条件に合わせて切断してご使用ください。
- リモコンを取り付けた後は必ずコーキング剤でリモコンと壁面の間を全周コーキングしてください。コーキングに不備があると、リモコン内部に水が侵入し、故障の原因となります。

浴室リモコン付属品

部 品 名	数 量
木ねじ(φ3.8×25)	2
オールプラグ(φ6用)	2

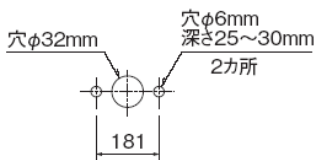
【お願い】 ●リモコン本体を分解しないでください。

取付け場所の選定

- 浴室リモコンは防水タイプですが、できるだけ湯や水がかかりにくい場所に取付けてください。
- リモコンケーブルの長さが20m以内になる場所に取付けてください。
- 浴室リモコンはスイッチ操作が容易にでき、表示が良く見えるところに取付けてください。
- 浴室リモコンは必ず平らな面に取り付けてください。(凹凸があると、リモコンが変形し誤動作することがあります。)

コンクリート、タイルなどの壁に取付ける場合(壁貫通)

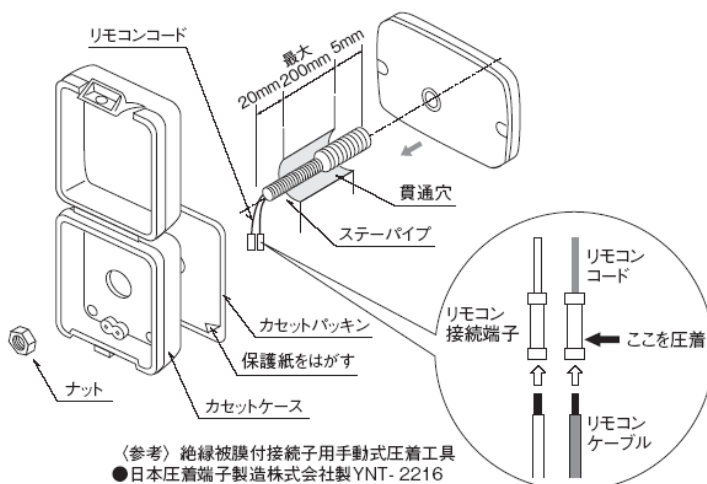
- 壁厚200mmまで取付け可能です。
- 壁に貫通穴(φ32mm)、オールプラグ用穴(φ6mm、深さ約30mm、2カ所)をあけ、付属のオールプラグを打ち込みます。



■別売部品

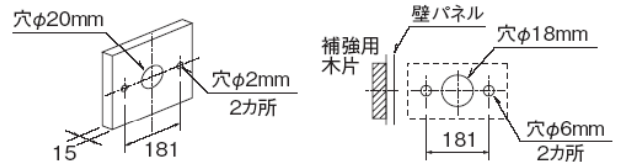
ステーパイプセット	
ステーパイプ(大)	1
ステーパイプ(小)	1
カセットケース	1
ナット	1
カセットパッキン	

- ①マイナスドライバーなどで、リモコンカバーをケースからはずす。
- ②ステーパイプ大をリモコンコードを通してリモコンにねじ込む。(ねじ込み量約5mm)
- ③ステーパイプ小をリモコンコードを通してステーパイプ大へ壁の厚さに合わせてねじ込む。
- ④木ねじでリモコンを壁に固定する。
- ⑤カセットパッキンの保護紙をはがし、カセットケースの背面にはりつける。
- ⑥リモコンコードをカセットケースに通してステーパイプ(小)にナットをかけ締め付ける。
- ⑦リモコン接続端子にリモコンケーブルを圧着する。
- ⑧接続部がカセットケースの内側になるように、リモコンケーブルをケーブルクリップで固定し、カセットケースのふたをする。
- ⑨リモコンカバーを取り付ける。
- ⑩リモコンと壁面の間をコーキング剤で全周コーキングする。



ユニットバスに取付ける場合(壁内配線)

- 室内側からリモコンケーブルを通しておきます。
- 壁にリモコンコード用穴(φ18mm)と、リモコン取付け用穴(φ6mm)をあけます。
- 壁パネルに取付ける場合、裏側に補強用の木片を取付けます。(木片にリモコンコード用穴(φ20mm)とリモコン取付け用穴(φ2mm、2カ所)をあけます。)
- 補強用の木片を接着剤など壁裏面に付けます。
- 木片は現地で用意してください。



補強用木片参考寸法図

- ①マイナスドライバーなどで、リモコンカバーをケースからはずす。
- ②リモコンケーブルをリモコンコード接続端子に圧着し、木ねじ2本でリモコンを固定する。
- ③リモコンカバーを取付ける。
- ④リモコンと壁面の間をコーキング剤で全周コーキングする。

