

発行日：2011年05月16日
仕様書番号：LG-CBA10-012A
発行部門：技術開発部 熱利用技術G

ヒータ式電気温水器
フルオートタイプ仕様書
(追いだき機能付き)

【 型 式 】

Y U 3 7 N N D 2 - L 2 4

Y U 4 6 N N D 2 - L 2 5

Y U 4 6 L N D 2 - L 2 6

Y U 5 5 N N D 2 - L 2 7

| 作成 | 審査 | 承認 |
|--------------------|---------------------|--------------------|
| 設計担当 | 設計責任者 | 所属長 |
| 原 11.05.16 口 | 宮木 11.05.16 啓 | 五 11.05.16 石 |

高圧力型フルオート電気温水器仕様書

◆仕 様

| 名 称 | | 高圧力型フルオート電気温水器 | | | | |
|-----------------|--------------|--|-----------------|-----------------|-----------------|-------|
| 品 番 | | YU37NND2-L24 | YU46NND2-L25 | YU46LND2-L26 | YU55NND2-L27 | |
| タンク容量 | | 370L | 460L | 460L | 550L | |
| ボイラー区分 | | 小型温水ボイラー | | | | |
| 適用電力制度 | | 「季節別時間帯別／時間帯別電灯」又は「深夜電力B(8時間)」対応通電制御型 | | | | |
| 定 格 | 電 圧 | 単相200V 50/60Hz 深夜電力B契約で使用する場合は別途単相200Vが必要 | | | | |
| | 最大消費電力 | 4.6kW | 5.6kW | 5.6kW | 6.6kW | |
| | 消費電力 | 上 部 ヒーター | 4.4kW | 5.4kW | 5.4kW | 6.4kW |
| | | 下 部 ヒーター | 4.4kW | 5.4kW | 5.4kW | 6.4kW |
| | 制 御 用 | 26W(待機運転時4W) | | | | |
| | タンク循環 ポンプ | 39W | | | | |
| | 浴槽循環 ポンプ | 76/101W(50/60Hz) | | | | |
| 標準消費電力量※1 | | 約34kWh/日 | 約42kWh/日 | 約42kWh/日 | 約50kWh/日 | |
| 沸き上がり温度 | | 約65℃～約90℃ | | | | |
| 給湯温度 | | 水・約35℃～約50℃(1℃刻み16段階)・約60℃ | | | | |
| 温度過昇防止器 動作温度 | | 97℃ | | | | |
| 安全装置 | | 漏電しゃ断器, 温度過昇防止器, 空焚き防止装置, 缶体保護弁 | | | | |
| タンク材質 | | ステンレス鋼板 | | | | |
| 配管口径 | | 給水配管口, 給湯配管口:R3/4, 排水配管口:Rc3/4, ふろ配管口(行き・戻り):R1/2 | | | | |
| 最高使用圧力 | | 190kPa以下(逃し弁設定値) | | | | |
| 給湯方式 | | 減圧弁方式(本体内蔵 2次側設定圧力:170kPa) | | | | |
| 外形寸法 | 幅 | 650mm | 650mm | 700mm | 700mm | |
| | 奥行 | 730mm | 730mm | 800mm | 800mm | |
| | 高さ | 1,847mm | 2,182mm | 1,847mm | 2,112mm | |
| 本体質量※2 | | 81kg (451kg) | 91kg (551kg) | 89kg (549kg) | 99kg (649kg) | |
| 据付場所 | | 屋内又は屋外 | | | | |
| 使用水 | | 水道法に定められた飲料水の水質基準に適合したものとする | | | | |
| 付属部品 | | 台所リモコン, 浴室リモコン, 上部振れ止め金具, ゴムホース(非常用取水栓用) | | | | |

※1 標準消費電力量は, 沸き上げ温度90℃, 給水温度15℃の条件でタンク内全量を1日(1回)沸き上げたときの値。

※2 ()内はタンク満水時の質量。

台所リモコン

<リモコン寸法>

130mm(縦)×140mm(横)×23mm(奥行)

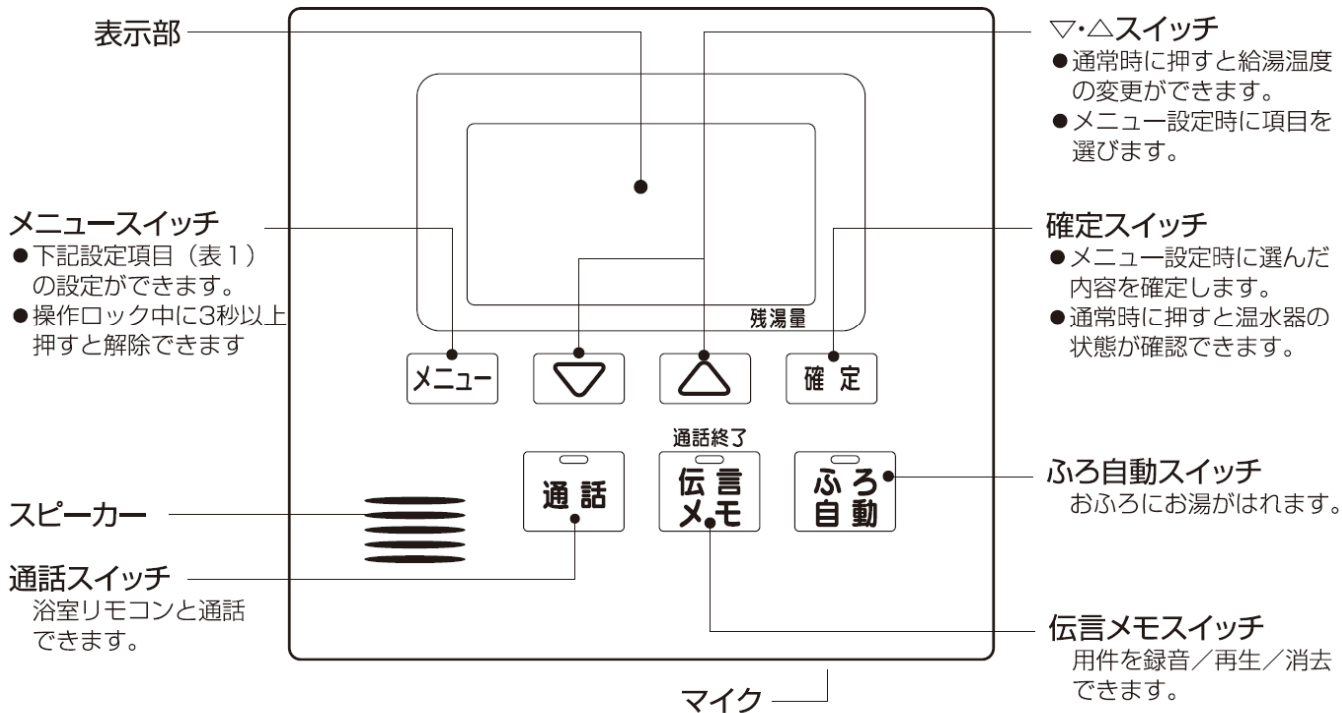


表1 メニュースイッチ設定項目表 (台所リモコン)

| 設定項目 | 選択範囲 | 初期値 |
|-----------------------------|-----------------|---------|
| ①強制沸増し※1 | 少量／全量／切 | 切 |
| ②湯沸し | 標準／節約／最高／最低 | 標準 |
| ③自動沸増し※1 | 多め／ふつう／少なめ／切 | ふつう※2 |
| ④操作ロック | (入／切) | (切) |
| ⑤湯はり予約 | 予約する(予約解除)／時間変更 | 切 |
| ⑥停止日数 | 0～15日(1日刻み) | 0 |
| ⑦その他設定 | | |
| ●リモコン設定 | | |
| ①音声案内 | 入／切 | 入 |
| ②音量 | 1(小)／2(中)／3(大) | 2 |
| ③コントラスト | -3(薄)～+3(濃) | 0 |
| ④表示節電 | 入／切 | 入 |
| ●日時設定 | | |
| ●電力契約設定 | | |
| 電化deナイト／よかナイト10／時間帯別8／深夜電力B | | 電化deナイト |
| ●湯量通知設定 | | |
| 連続出湯量／切 | | 切 |
| ●凍結防止運転 | | |
| 入／切 | | 入 |

※1 深夜電力契約では「強制沸増し」・「自動沸増し」をご利用できません。

※2 最初の電源投入時は「切」となっていますが、最初の深夜湯沸しが開始されると、自動で「ふつう」に設定されます。

お知らせ

台所リモコンは、防水タイプではありません。故障の原因になりますので、水をかけないでください。

台所リモコン表示部

説明のため、画面は必要な箇所を表示させてあります。

●通常時の表示

現在時刻表示

現在時刻を表示しています。

予約表示

湯はり予約を設定すると表示します。

高温注意表示

給湯温度が60℃に設定されると表示します。

給湯温度表示

設定された給湯温度を表示します。



給湯優先表示

- 台所リモコンで給湯温度の変更ができるときは「給湯温度」を表示します。
- 台所リモコンで給湯温度の変更ができないときは「浴室優先」を表示します。

沸上中表示

沸上げ中に表示します。

操作ロック表示

操作ロックが設定されると表示します。

出湯表示

給湯（蛇口・シャワー）が使用されていると表示します。

残湯量表示

温水器の残湯量を表示します。

●湯はり中の表示

「ふろ自動」スイッチを押すと湯はりが完了するまでの残り時間を1分刻みで表示します。

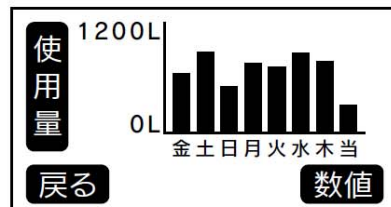


湯はり残り時間表示

| 表示 | 残湯量 (目安) (50℃以上) |
|----|---------------------|
| | 150L以上 |
| | 100L以上 |
| | 50L以上 |
| | 50L未満 |

●使用湯量履歴の表示

「確定」スイッチを3秒長押しすると過去1週間の使用湯量履歴がグラフ表示されます。
(43℃換算値)



残湯量が50L未満になると「残湯注意」が表示され、1回のみブザーでお知らせします。

●タンク情報表示

- 「確定」スイッチを押すと貯湯タンクの情報が表示されます。
- 表示中に「メニュー」スイッチを押すと、通常時の表示に戻ります。



タンク湯温表示

現時点のタンク上部湯温を表示します。

前日使用湯量表示

前日使用湯量（43℃換算値）を表示します。

当日使用湯量表示

現時点での当日使用湯量（43℃換算値）を表示します。

ソフトスイッチ

タイマー設定、強制沸増し（全量、少量）が設定できます。

お知らせ

- 湯はり予約中はふろ情報（湯はり温度、湯はり量、湯はり予約時間）を表示します。
- 湯はり中はふろ情報（湯はり温度、湯はり量、ふろ自動運転時間）を表示します。
- ふろ自動中はタンク情報（タンク湯温、当日使用湯量、ふろ自動残り時間）を表示します。

浴室リモコン

<リモコン寸法>

100mm(縦)×195mm(横)×25mm(奥行)

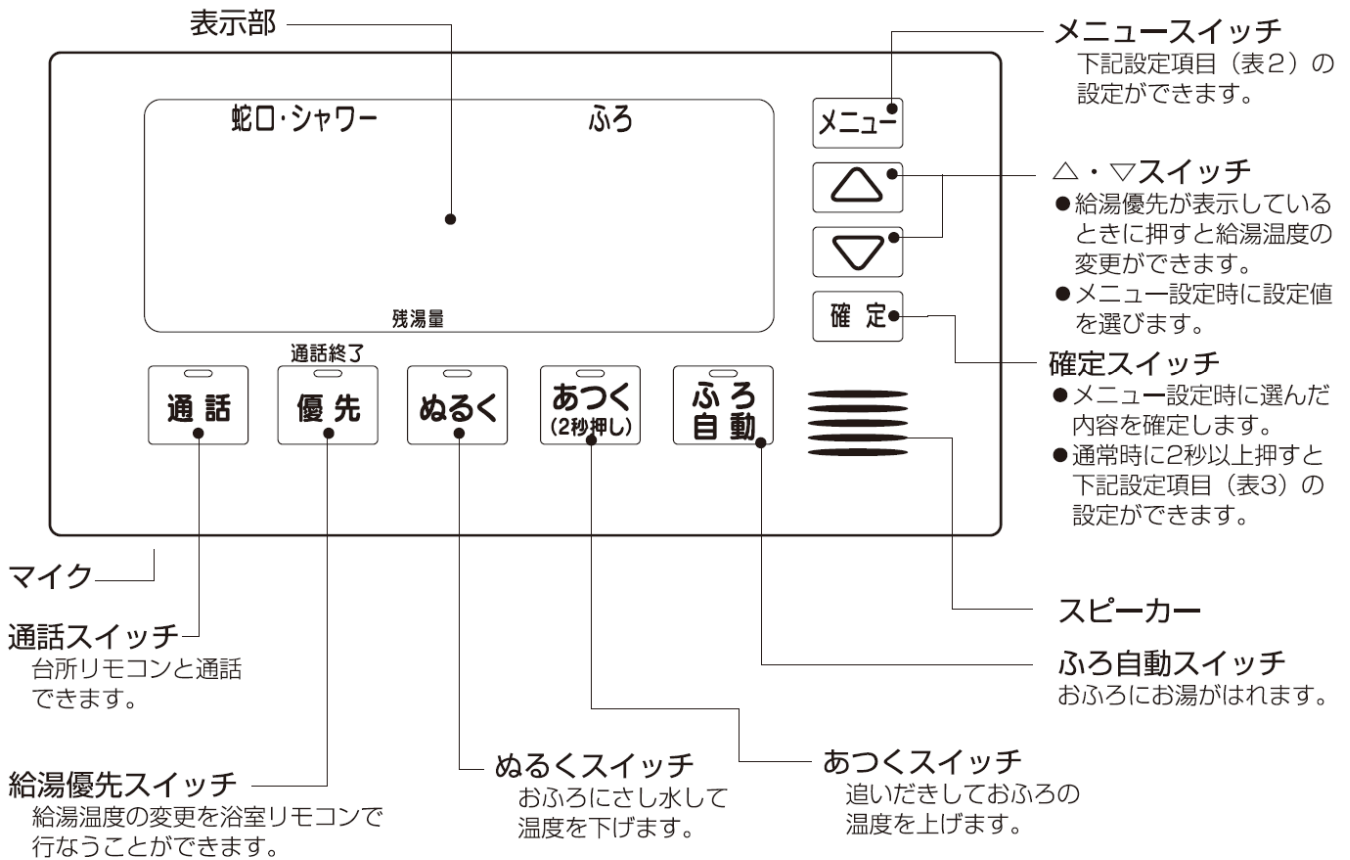


表2 メニュースイッチ設定項目(浴室リモコン)

| メニュー番号 | 設定項目 | 選択範囲 | 初期値 |
|--------|-----------|-----------------|------|
| 1 | 足し湯/高温さし湯 | 入/切 | 切 |
| 2 | 湯はり温度設定 | 水/35~48℃(1℃刻み) | 40℃ |
| 3 | 湯はり量設定 | 100~400L(10L刻み) | 180L |
| 4 | 風呂洗浄 | 入/切 | 切 |
| 5 | 音量設定 | 1(小)/2(中)/3(大) | 2 |

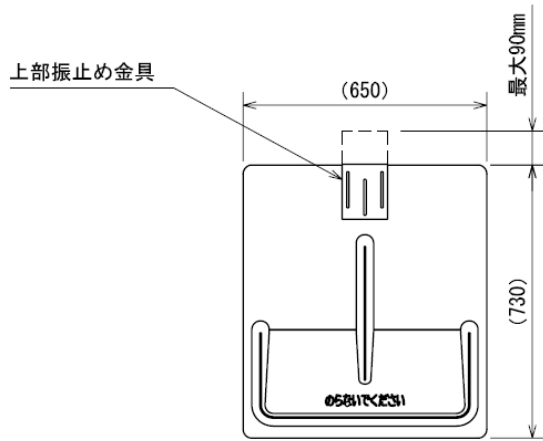
表3 確定スイッチ設定項目

| メニュー番号 | 設定項目 | 選択範囲 | 初期値 |
|--------|-----------|----------------|-----|
| 6 | 風呂自動時間設定 | 0~8時間(1時間刻み) | 2 |
| 7 | 自動足し湯設定 | on(入)/oF(切) | on |
| 8 | ポンプ停止時間設定 | 5~30分(5分刻み)/自動 | 自動 |

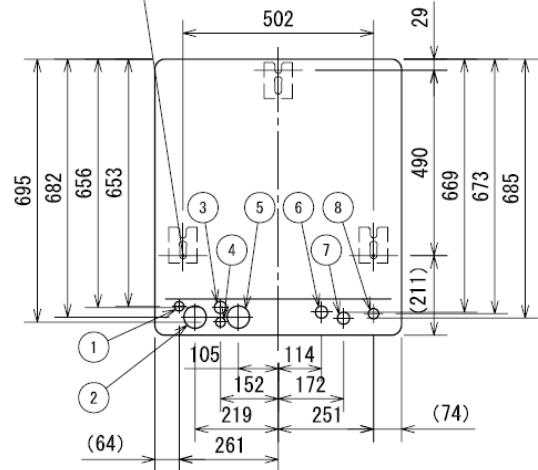
お願い 浴室リモコンは、防水タイプですが故意に水をかけないでください。故障の原因になります。

高圧力型電気温水器 フルオートタイプ 370L 外形図

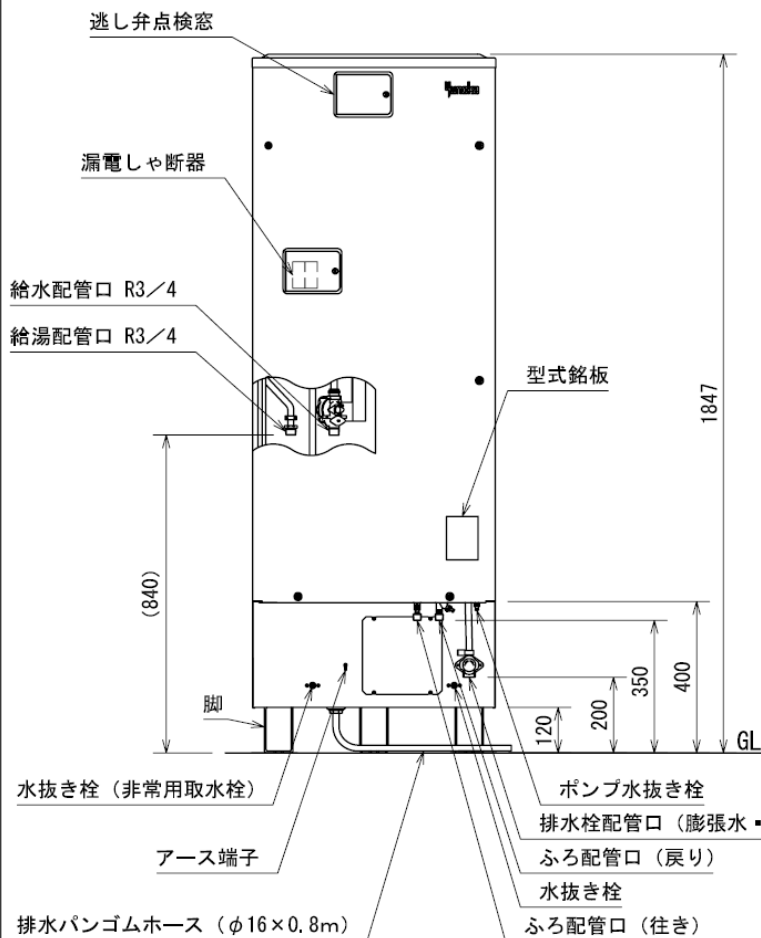
| | | |
|------------|--------------|-----|
| 品番 | YU37NND2-L24 | |
| 質量 (kg) | 本体 | 81 |
| | 満水時 | 451 |



3-M12アンカーボルト
(穴φ17)



基礎ボルトおよび配管位置図 (上空図)

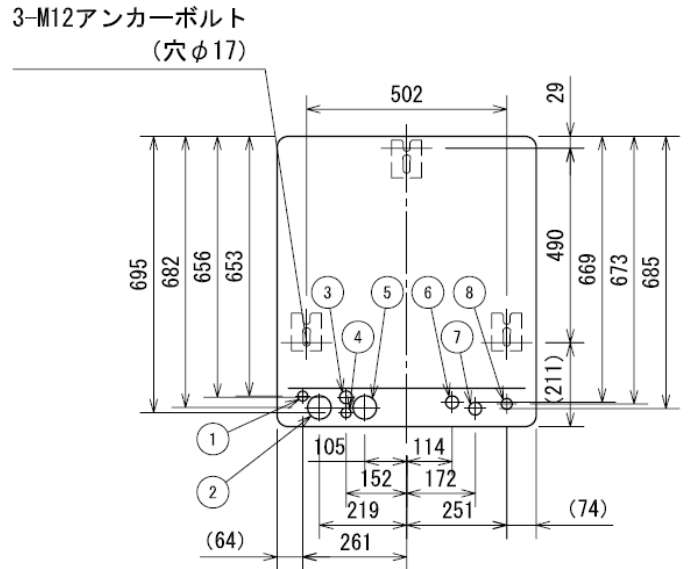
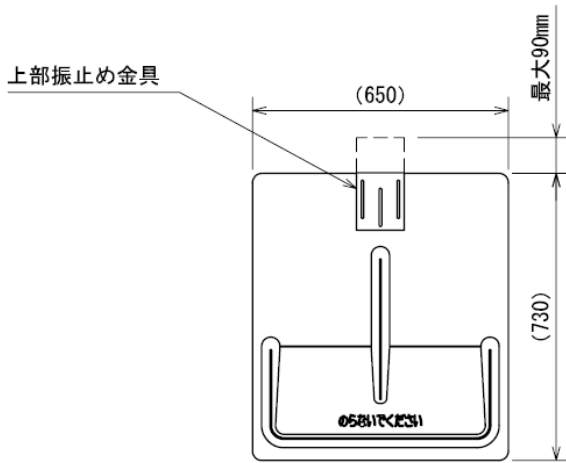


| 番号 | 名称 | サイズ |
|----|-------------|-------|
| 1 | リモコンケーブル引込口 | φ25 |
| 2 | 給湯配管口 | R3/4 |
| 3 | 200V電源引込口 | φ32 |
| 4 | 200V補助電源引込口 | φ25 |
| 5 | 給水配管口 | R3/4 |
| 6 | ふろ配管口 (往き) | R1/2 |
| 7 | ふろ配管口 (戻り) | R1/2 |
| 8 | 排水栓配管口 | Rc3/4 |

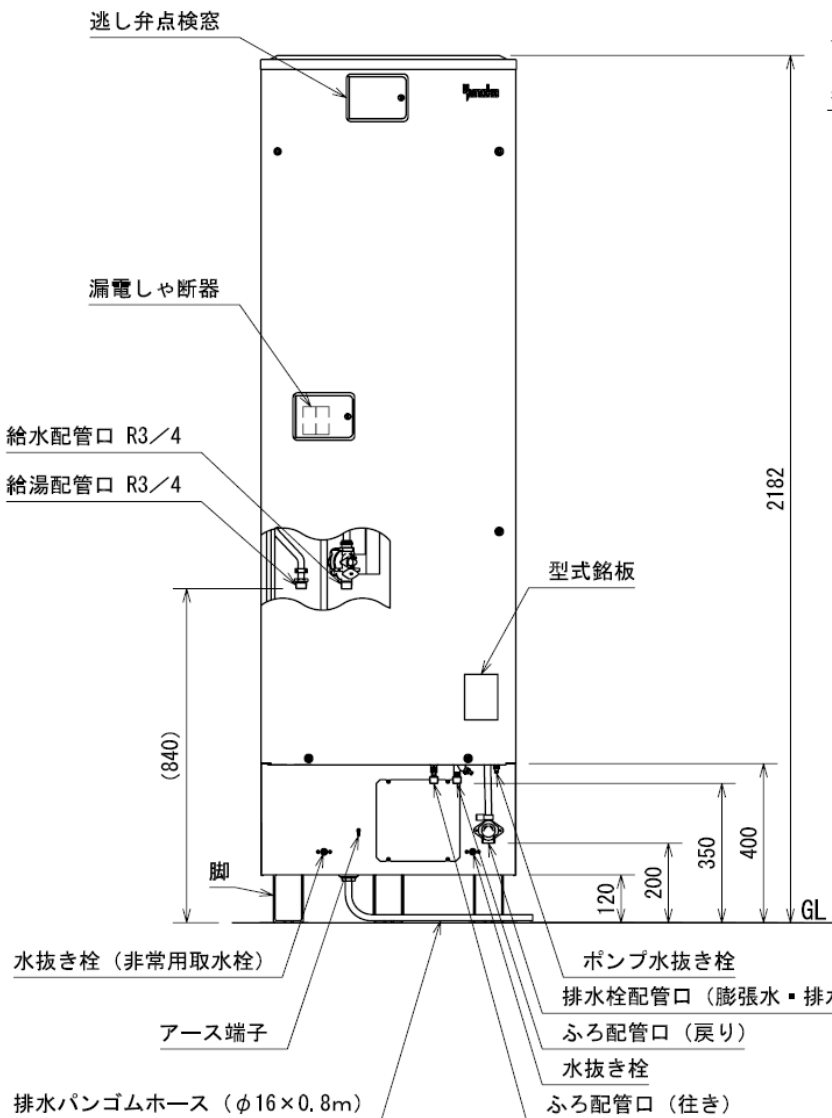
E34-000429

高圧力型電気温水器 フルオートタイプ460L外形図

| | | |
|------------|--------------|-----|
| 品番 | YU46NND2-L25 | |
| 質量 (kg) | 本体 | 91 |
| | 満水時 | 551 |



基礎ボルトおよび配管位置図（上空図）

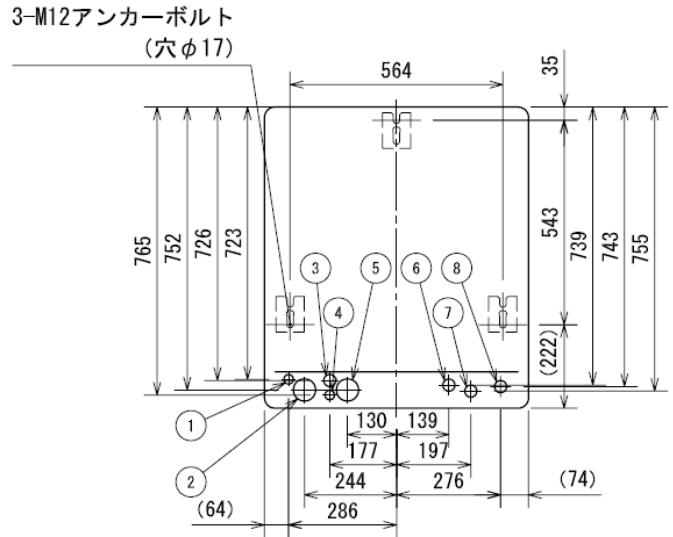
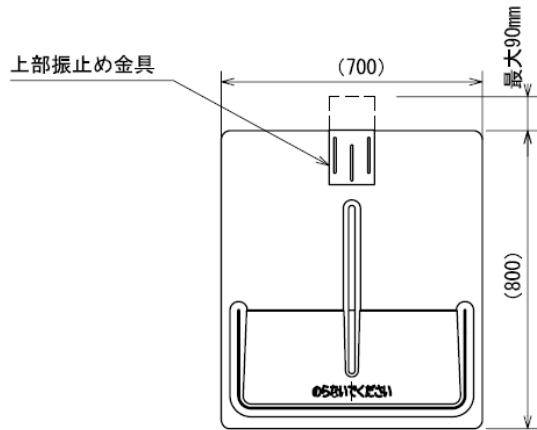


| 番号 | 名称 | サイズ |
|----|-------------|-------|
| 1 | リモコンケーブル引込口 | φ25 |
| 2 | 給湯配管口 | R3/4 |
| 3 | 200V電源引込口 | φ32 |
| 4 | 200V補助電源引込口 | φ25 |
| 5 | 給水配管口 | R3/4 |
| 6 | ふろ配管口 (行き) | R1/2 |
| 7 | ふろ配管口 (戻り) | R1/2 |
| 8 | 排水栓配管口 | Rc3/4 |

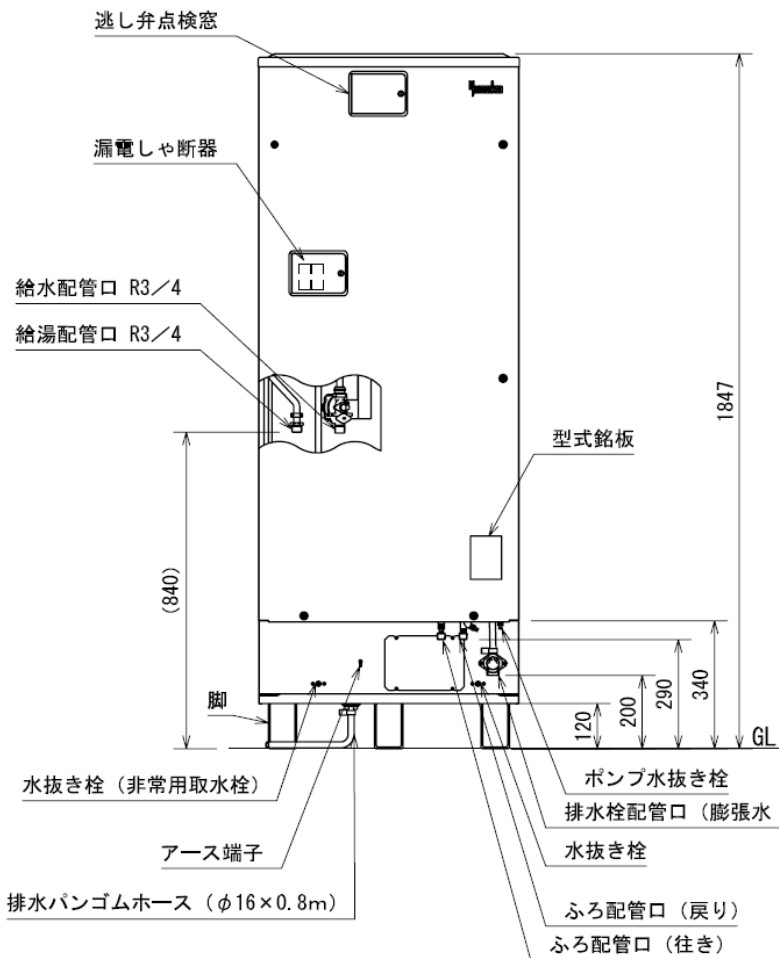
E34-000430

高圧力型電気温水器 フルオートタイプ460L外形図 (ローボディタイプ)

| | | |
|------------|--------------|-----|
| 品番 | YU46LND2-L26 | |
| 質量 (kg) | 本体 | 89 |
| | 満水時 | 549 |



基礎ボルトおよび配管位置図 (上空図)

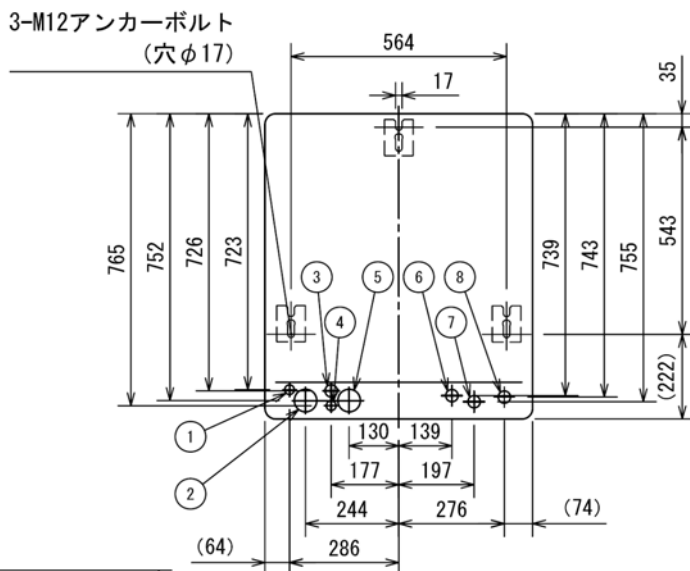
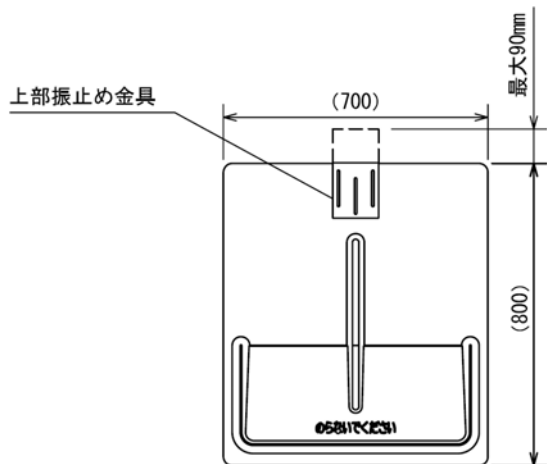


| 番号 | 名称 | サイズ |
|----|-------------|-------|
| 1 | リモコンケーブル引込口 | φ25 |
| 2 | 給湯配管口 | R3/4 |
| 3 | 200V電源引込口 | φ32 |
| 4 | 200V補助電源引込口 | φ25 |
| 5 | 給水配管口 | R3/4 |
| 6 | ふろ配管口 (行き) | R1/2 |
| 7 | ふろ配管口 (戻り) | R1/2 |
| 8 | 排水栓配管口 | Rc3/4 |

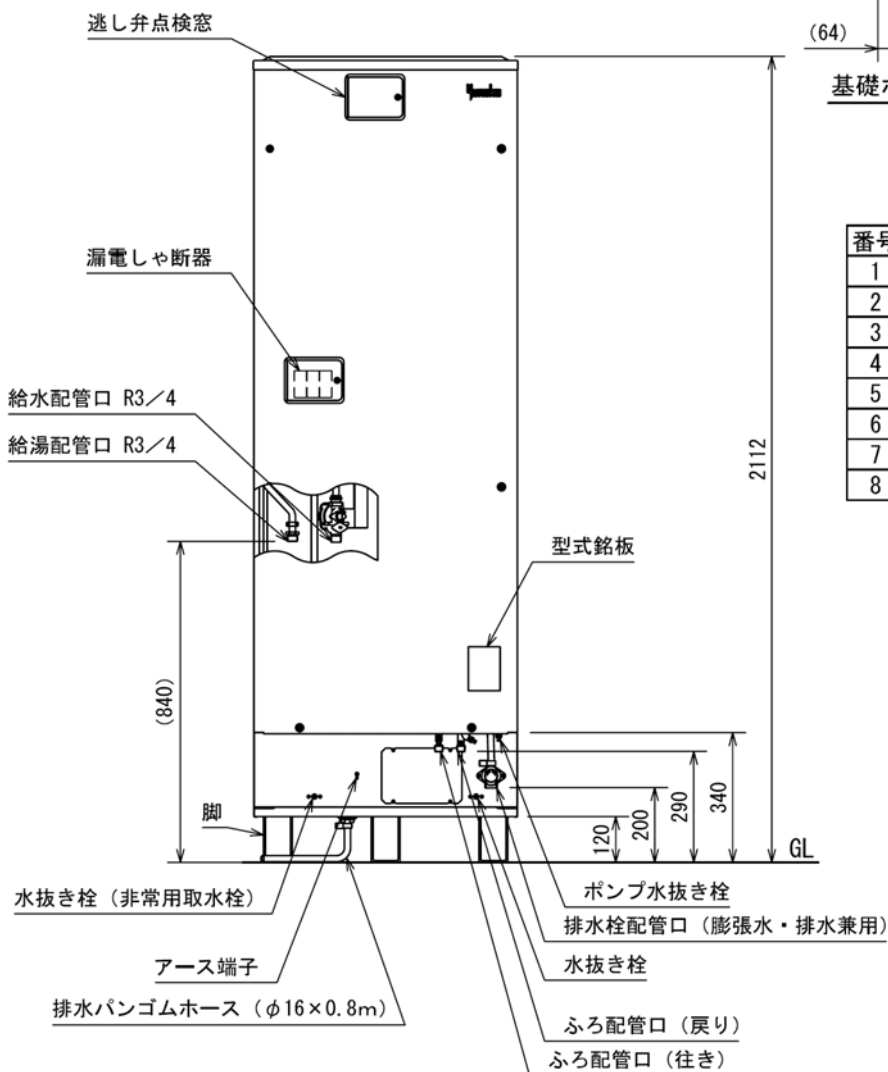
E34-000431

高圧力型電気温水器 フルオートタイプ550L外形図

| | | |
|------------|--------------|-----|
| 品番 | YU55NND2-L27 | |
| 質量 (kg) | 本体 | 99 |
| | 満水時 | 649 |



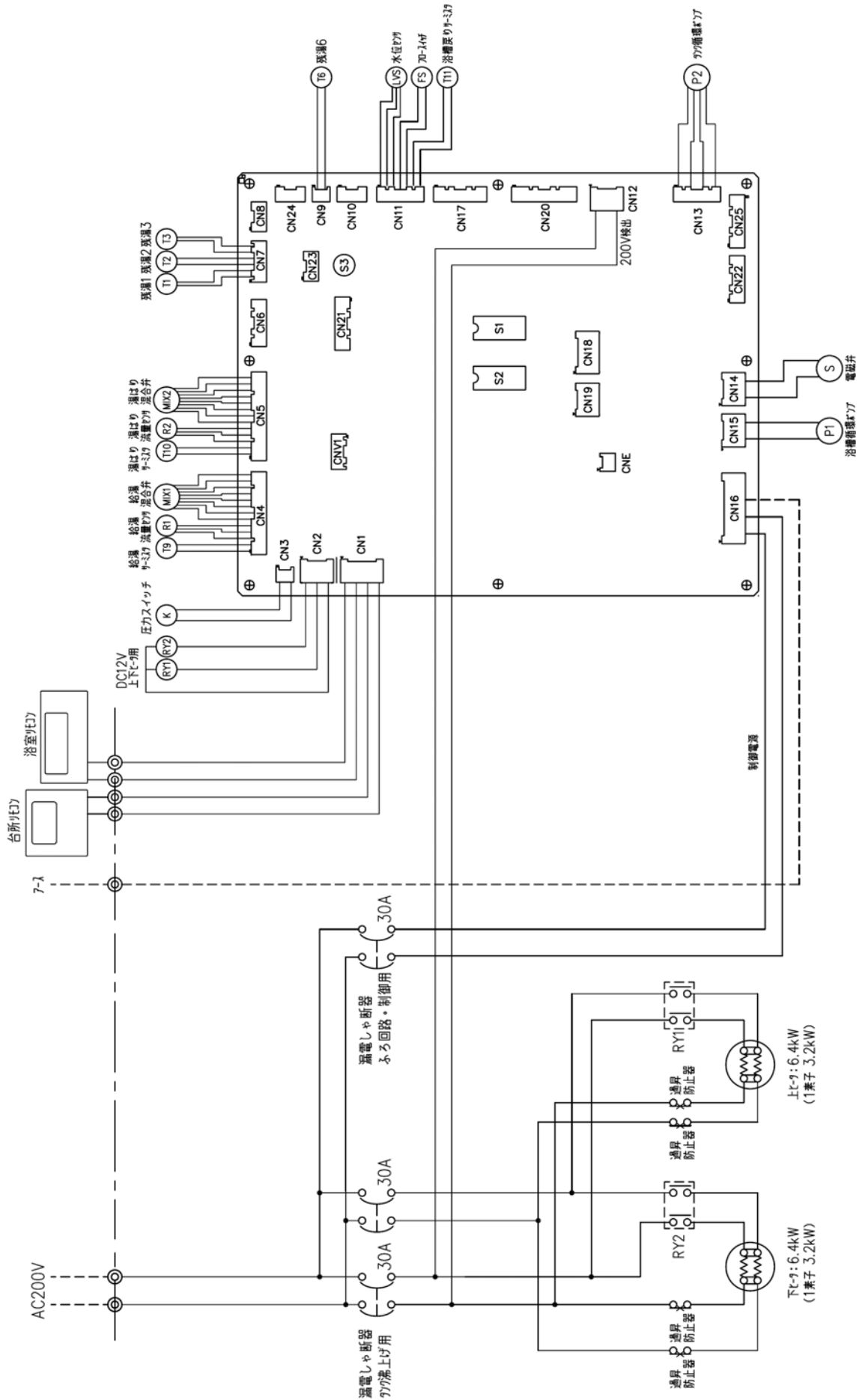
基礎ボルトおよび配管位置図 (上空図)



| 番号 | 名称 | サイズ |
|----|-------------|-------|
| 1 | リモコンケーブル引込口 | φ25 |
| 2 | 給湯配管口 | R3/4 |
| 3 | 200V電源引込口 | φ32 |
| 4 | 200V補助電源引込口 | φ25 |
| 5 | 給水配管口 | R3/4 |
| 6 | ふろ配管口 (行き) | R1/2 |
| 7 | ふろ配管口 (戻り) | R1/2 |
| 8 | 排水栓配管口 | Rc3/4 |

E34-000432

電気回路図(適用型式:YU55NND2-L27)



◆内蔵配管部品 仕様一覧(ブレーザ弁兼用逃し弁機種)

| 部 品 名 | 項 目 | 仕 様 |
|-------|---|--|
| 減 圧 弁 | 設 定 圧 力 | 170kPa±7kPa (1次側圧力350kPa時) |
| | 一 次 側 圧 力 | 最高750kPa |
| | 流 体 | 水道水 |
| | 流 体 温 度 | 60℃以下(ただし,凍結のないこと) |
| | 雰 囲 気 温 度 | -20℃~60℃ |
| | 取 付 姿 勢 | 水平・垂直(ばねカバー上向き又は水平) |
| | 接 続 | 入口側:ねじ込み形オス形 R3/4 出口側:クイックファスナー16Aメス形 φ20(内径) |
| 逃 し 弁 | 吹 始 め 圧 力 | 190kPa±7kPa |
| | 吹 止 ま り 圧 力 | 180kPa以下 |
| | 吸 機 構 の 開 圧 力 | -12kPa以下 |
| | 流 体 | 水道水 |
| | 流 体 温 度 | 110℃以下(ただし,凍結のないこと) |
| | 雰 囲 気 温 度 | -20℃~60℃ |
| | 取 付 姿 勢 | 水平・垂直(ただし,出口側を水平より上に向けないこと) |
| 接 続 | 入口側:クイックファスナー12.7 出口側:ホース継手ニップルφ14(外径) | |
| 排 水 栓 | 吹 始 め 圧 力 | 300kPa±60kPa以内 |
| | 吹 止 ま り 圧 力 | 210kPa以上 |
| | 流 体 | 水道水 |
| | 流 体 温 度 | 0~85℃(ただし,凍結のないこと) |
| | 雰 囲 気 温 度 | -20℃~60℃ |
| | 取 付 姿 勢 | 水平(逃し弁接続口を水平より上に向けること) |
| | 接 続 | 缶体接続側:ねじ込み形 Rc3/4 逃し弁接続側:ホース継手ニップル φ14(外径) 排水出口側:ねじ込み形 Rc3/4 |

◆別売部品

必要な部品

| No. | 部 品 名 | | 個数 | 商品CD |
|-----------|----------|------------------|-----|--------|
| 1 (選択) | 浴槽アダプター | 直管おねじ | 1 | TC0586 |
| | | 直角おねじ | | TC0585 |
| 2 (選択) | リモコンケーブル | 2芯 5m | 1 | TF0156 |
| | | 2芯 10m | | TF0157 |
| | | 2芯 15m | | TF0158 |
| | | 2芯 20m | | TF0139 |
| | | 2芯 50m | | TF0140 |
| 3 | 絶縁管セット | 給水用 (0.5m Rc3/4) | 1st | TG0244 |
| | | 給湯用 (0.5m Rc3/4) | | |

条件により準備する部品

| No. | 部 品 名 | 個数 | 商品CD |
|-----|------------------------|----|--------|
| 1 | 化粧カバー(370L・460Lスリム用) | 1 | TF0658 |
| 2 | 化粧カバー(460Lローボディ・550L用) | 1 | TF0668 |
| 3 | 200V補助端子台セット | 1 | TDO246 |
| 4 | ステーパイプセット(壁貫通用) | 1 | TF0533 |

現地調達部品

| No. | 部 品 名 | | 個数 |
|-----|----------|-------------|----|
| 1 | アンカーボルト | 370L用 | 3 |
| | | 460L, 550L用 | |
| 2 | アース棒 | | 1 |
| 3 | 温水器専用止水栓 | | 1 |

変更履歴（他部門への配布はしないこと）

| 変更 | ページ | 変 更 内 容 | 年月日 |
|----|-------|------------------|------------|
| 初版 | － | 新規作成 | 2010/08/06 |
| A | 15～24 | 簡素化のため，工事説明箇所を削除 | 2011/05/16 |