

発行日：2012年08月30日
仕様書番号：LG-CBA12-008
発行部門：技術開発部 熱利用技術G

電 気 温 水 器
高圧力角形給湯専用タイプ
仕 様 書

【 型 式 】

YU37NNE2-J28

YU46NNE2-J29

YU55NNE2-J30

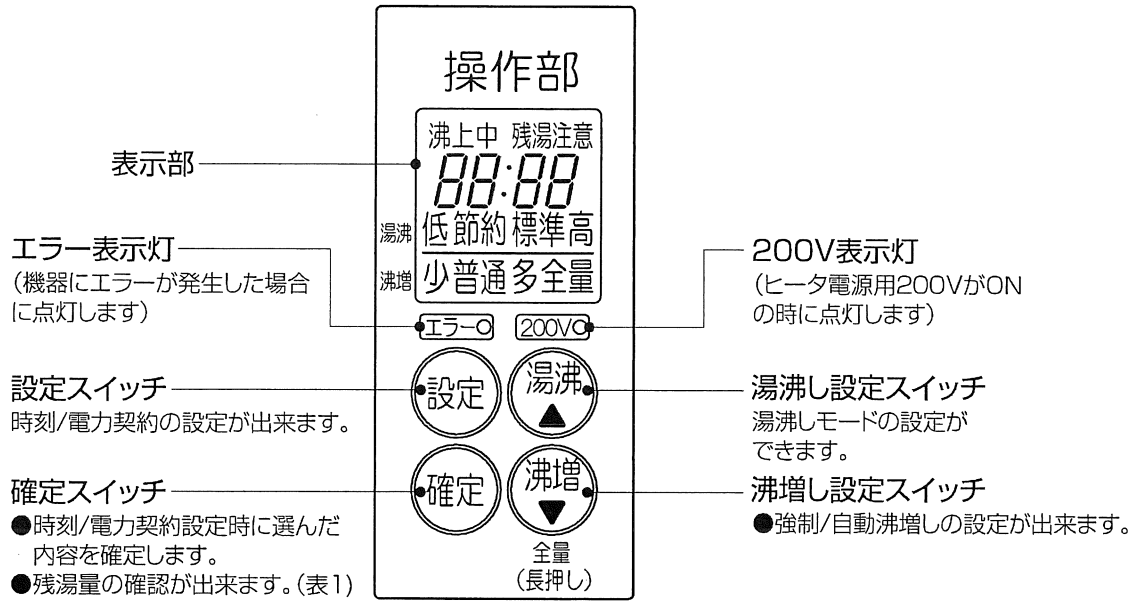
作成	審査	承認
設計担当	設計責任者	所属長
村 12.08.30 上	五 12.08.30 石	五 12.08.30 石

◆仕様

名 称	高圧力型給湯専用角形電気温水器（2ヒータタイプ）				
品 番	YU37NNE2-J28	YU46NNE2-J29	YU55NNE2-J30		
タンク容量	370L	460L	550L		
ボイラー区分	小型温水ボイラー				
適用電力制度	季節別時間帯別電灯（通電制御型），時間帯別電灯（通電制御型） 深夜電力8時間（通電制御型）				
定 格	電 圧	単相200V（50/60Hz） 深夜電力契約で台所リモコンを使用する場合は別途単相200Vまたは100Vが必要			
	最大消費電力	4.4kW	5.4kW	6.4kW	
	消費電力	上 部 ヒータ	4.4kW	5.4kW	6.4kW
		下 部 ヒータ	4.4kW	5.4kW	6.4kW
	制 御 用 （ 待 機 ）	リモコンなし：5W(2W)・リモコンあり：7W(3W)			
沸き上がり温度	約65℃～約85℃(水温と残湯により可変)				
安全装置	漏電しゃ断器，温度過昇防止器，空焚き防止装置，缶体保護弁				
タンク材質	ステンレス鋼板				
配管口径	給水配管口，給湯配管口：R3/4，排水配管口：Rc3/4				
最高使用圧力	190kPa以下(逃し弁設定値)				
給湯方式	減圧弁方式(本体内蔵 2次側設定圧力：170kPa)				
外形寸法	幅	650mm	650mm	700mm	
	奥行	730mm	730mm	800mm	
	高さ	1,847mm	2,182mm	2,112mm	
本体質量※1	72kg (442kg)	80kg (540kg)	88kg (638kg)		
据付場所	屋内又は屋外				
使用水	水道法に定められた飲料水の水質基準に適合したものとする				
付属部品	上部振れ止め金具				

※1 ()内はタンク満水時の質量。

本体操作部

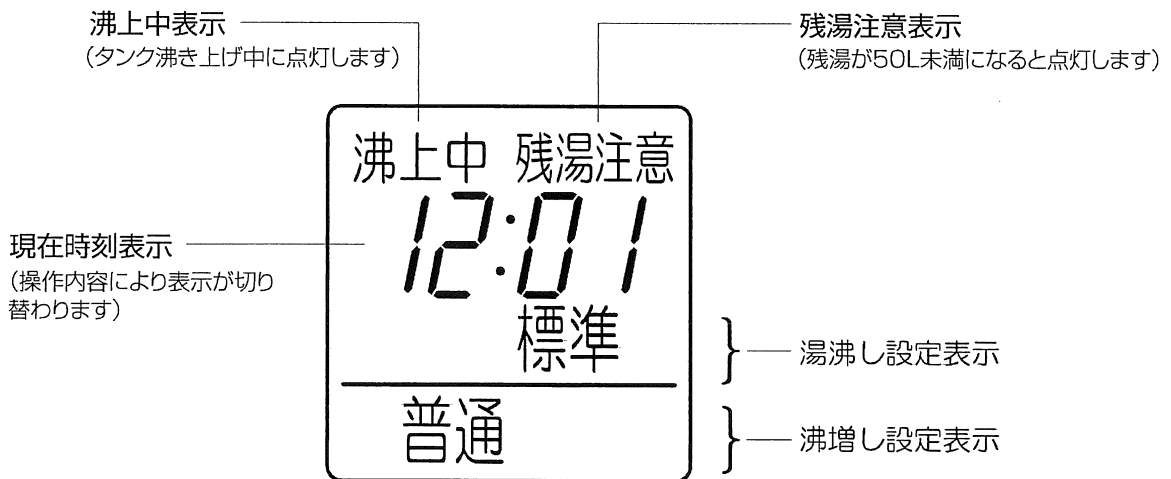


お知らせ

- 「強制沸増し」、「自動沸増し」機能は、電力契約が時間帯別電灯契約の場合のみご利用できます。(深夜電力契約の場合は、「強制沸増し」、「自動沸増し」機能をご利用できません)
- 「自動沸増し」機能は最初の電源投入時「切」に設定されていますが、最初の深夜湯沸しが開始されると、自動で「ふつう」に設定されます。

表示部

- 通常時の表示 説明のため、画面は必要な箇所を表示させてあります。



お知らせ

- 現在時刻表示、残湯注意表示は、電力契約が時間帯別電灯契約の場合のみ表示します。(深夜電力契約の場合は、現在時刻および残湯注意を表示しません。)

●残湯量表示

- 「確定」スイッチを押すと現在時刻表示部に残湯量が表示されます。
- 表示中に「確定」スイッチを押すと通常時の表示に戻ります。
- スイッチが1分以上押されないときは、通常時の表示に戻ります。

表1 残湯量表示

表示	残湯量(目安) (50℃以上)
150L	150L以上
100L	100L以上
50L	50L以上
Lo	50L未満

お知らせ

- 残湯量表示は、電力契約が時間帯別電灯契約の場合のみ表示します。(深夜電力契約の場合は、残湯量を表示しません。)

<リモコン寸法>

130mm(縦)×140mm(横)×23mm(奥行)

台所リモコン(別売)

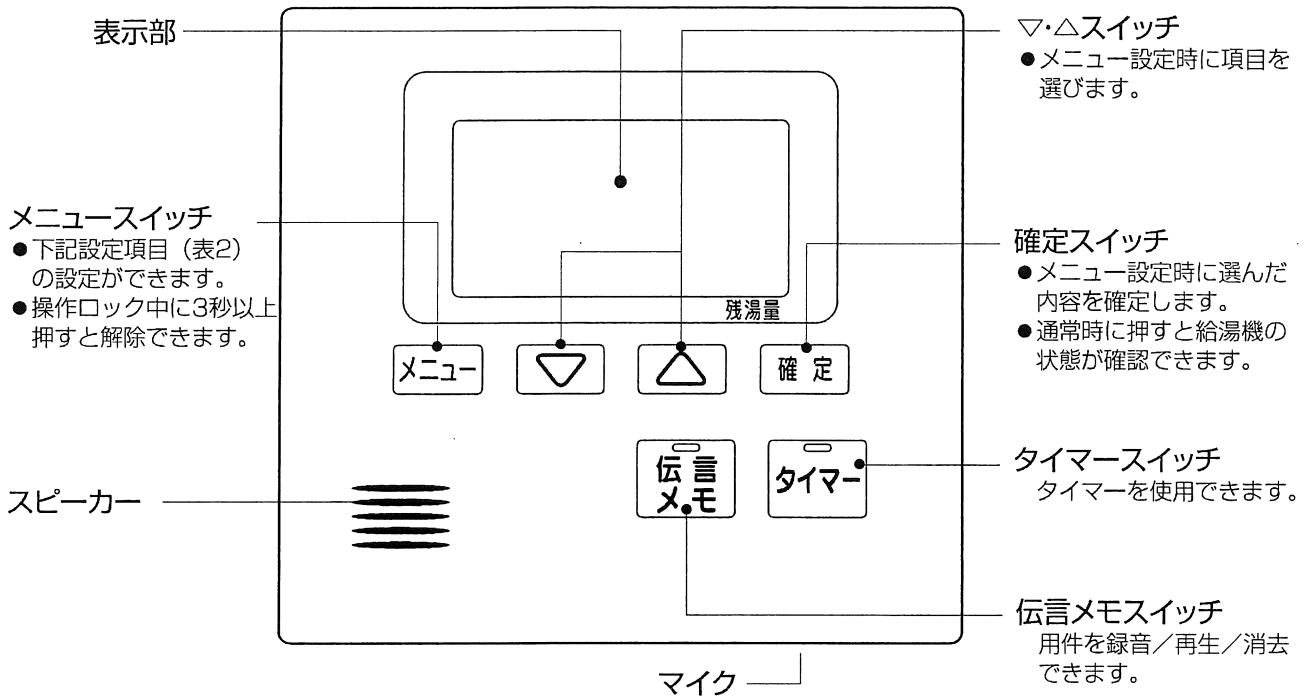


表2 メニュースイッチ設定項目表(台所リモコン)

設定項目	選択範囲	初期値
①強制沸増し	少量/全量/切	切
②湯沸し	標準/節約/最高/最低	標準
③操作ロック	(入/切)	(切)
④自動沸増し	多め/ふつう/少なめ/切	ふつう
⑤停止日数	0~15日(1日刻み)	0
⑥その他設定		
●リモコン設定		
①音声案内	入/切	入
②音量	1(小)/2(中)/3(大)	2
③コントラスト	-3(薄)~+3(濃)	0
④表示節電	入/切	入
●日時設定		
●電力契約設定		
	電化deナイト/よかナイト10/時間帯別8/深夜電力B	電化deナイト

お知らせ

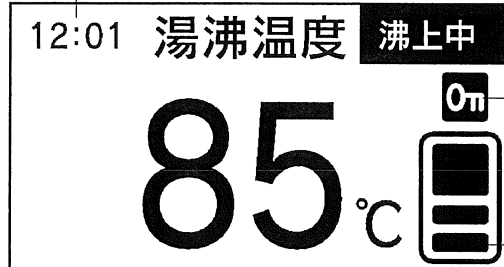
- 台所リモコンは防水タイプではありません。故障の原因になりますので、水をかけないでください。
- 「強制沸増し」、「自動沸増し」機能は、電力契約が時間帯別電灯契約の場合のみご利用できます。(深夜電力契約の場合は、「強制沸増し」、「自動沸増し」機能をご利用できません)
- 「自動沸増し」機能は最初の電源投入時「切」に設定されていますが、最初の深夜湯沸しが開始されると、自動で「ふつう」に設定されます。

リモコン表示部

●通常時の表示

現在時刻表示

現在時刻を表示しています。



沸上中表示

沸上げ中に表示します。

操作ロック表示

操作ロックが設定されると表示します。

湯沸し温度表示

設定された湯沸し温度を表示します。

残湯量表示

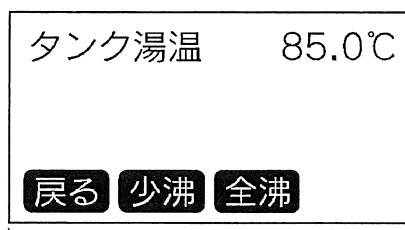
温水器の残湯量を表示します。

表示	残湯量 (目安) (50℃以上)
	150L以上
	100L以上
	50L以上
	50L未満

残湯量が50L未満になると、「湯沸温度」を表示している箇所「残湯注意」が表示され、ブザーで1回お知らせします。

●タンク情報表示

- 「確定」スイッチを押すと貯湯タンクの情報が表示されます。
- 表示中に「メニュー」スイッチを押すと、通常時の表示に戻ります。



タンク湯温表示

現時点のタンク上部湯温を表示します。

ソフトスイッチ

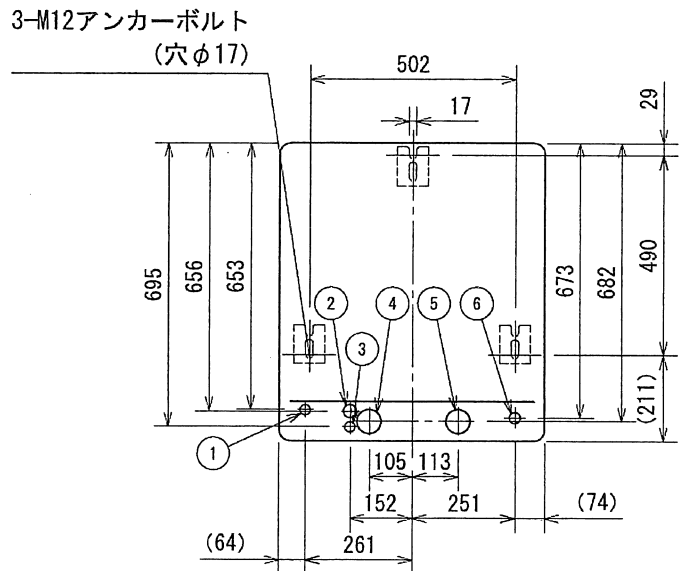
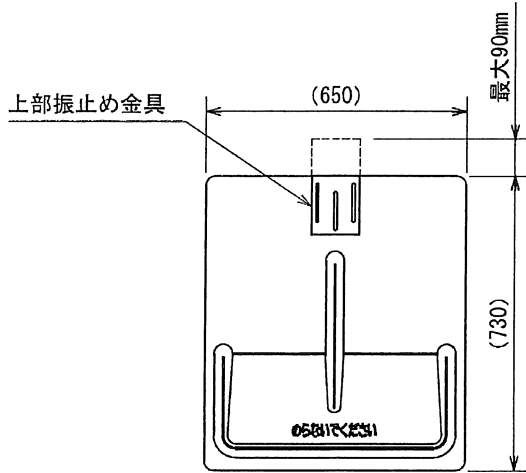
強制沸増し (全量、少量) が設定できます。

お知らせ

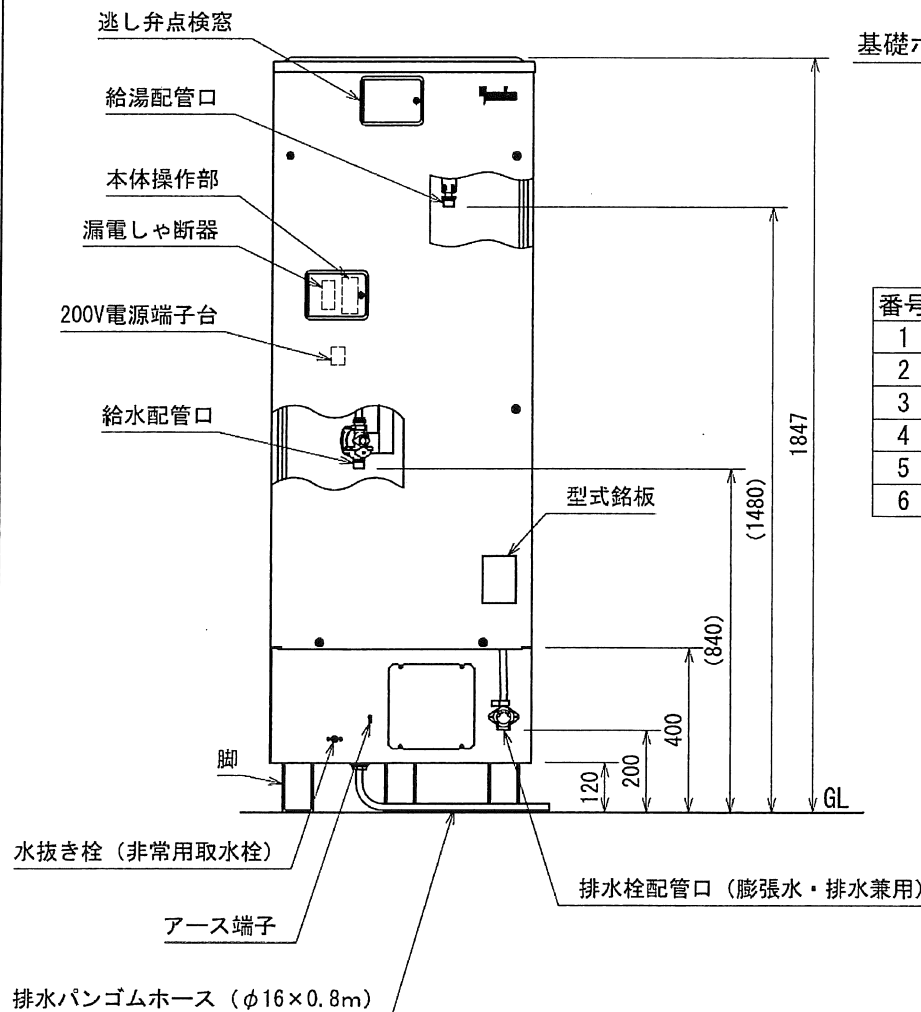
- 「強制沸増し」機能は、電力契約が時間帯別電灯契約の場合のみご利用できます。
(深夜電力契約の場合は、「強制沸増し」機能をご利用できません)

電気温水器 高圧力角形給湯専用タイプ 370L外形図

品番	YU37NNE2-J28	
質量 (kg)	本体	72
	満水時	442



基礎ボルトおよび配管位置図 (上空図)

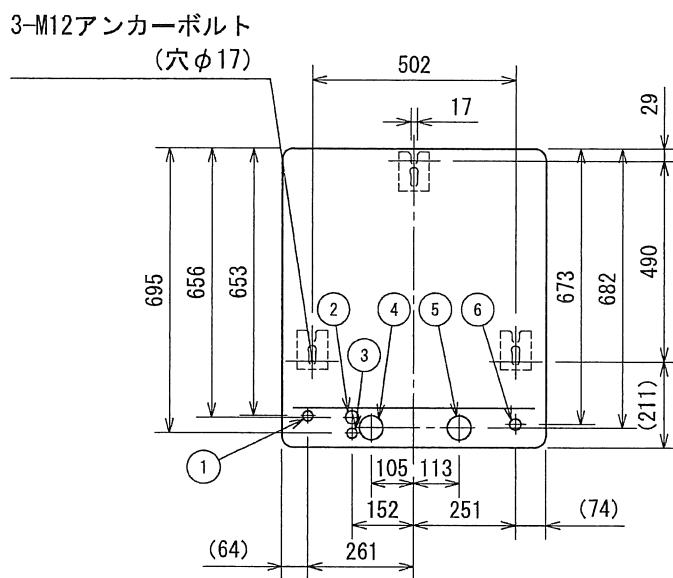
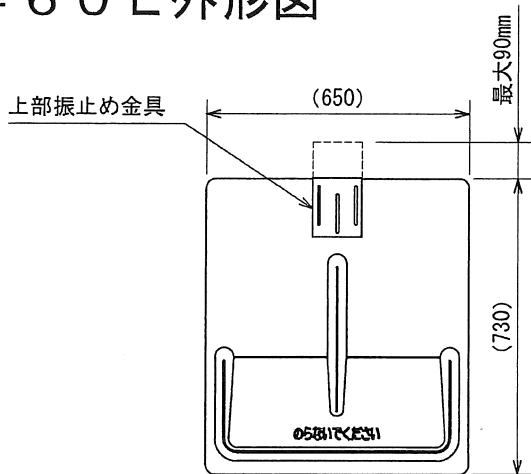


番号	名称	サイズ
1	リモコンケーブル引込口	φ25
2	200V電源引込口	φ32
3	100V/200V補助電源引込口	φ25
4	給水配管口	R3/4
5	給湯配管口	R3/4
6	排水栓配管口	Rc3/4

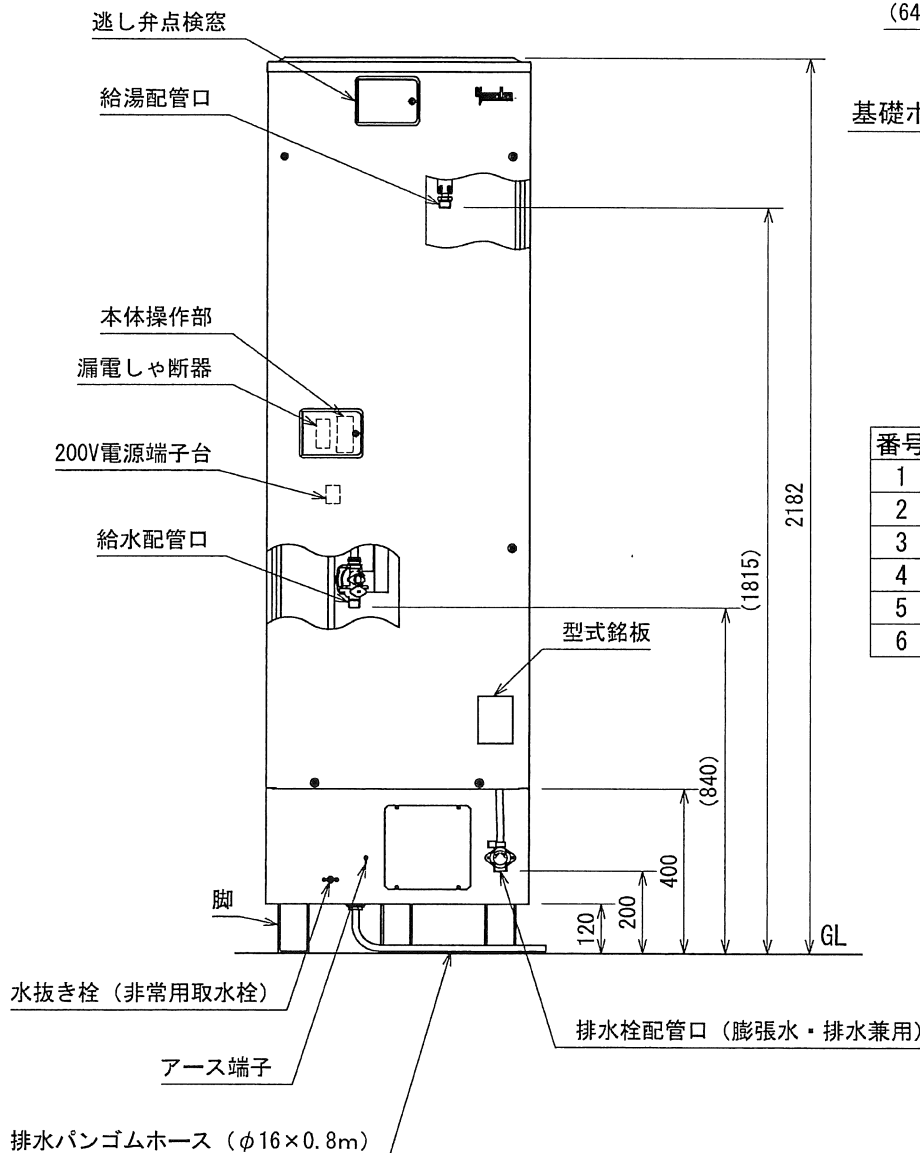
E34-000466

電気温水器 高圧力角形給湯専用タイプ 460L外形図

品番		YU46NNE2-J29
質量 (kg)	本体	80
	満水時	540



基礎ボルトおよび配管位置図 (上空図)

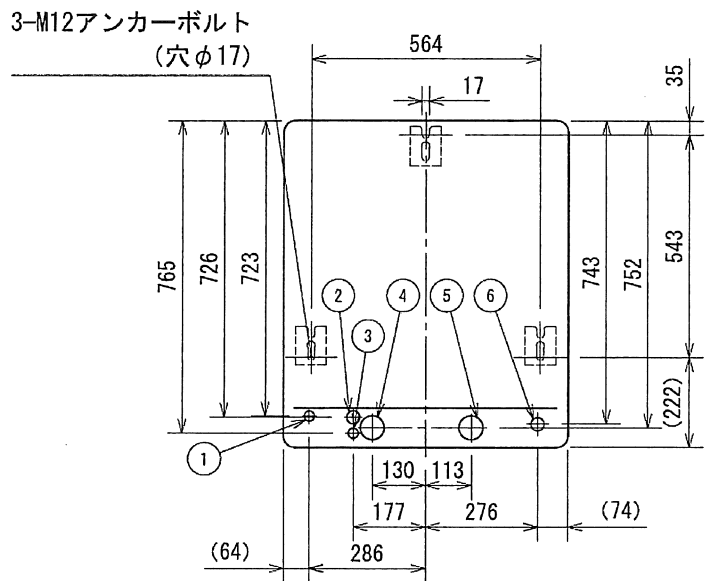
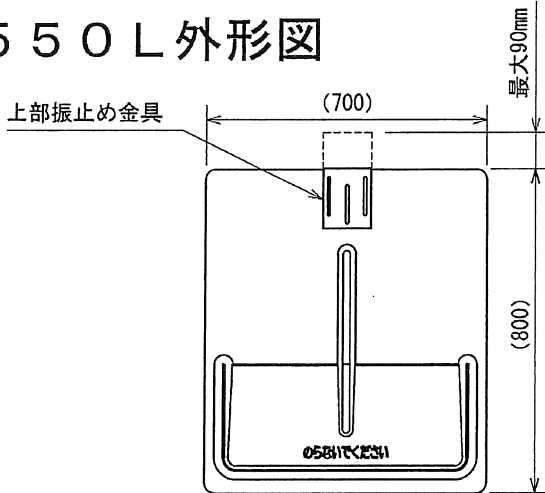


番号	名称	サイズ
1	リモコンケーブル引込口	φ25
2	200V電源引込口	φ32
3	100V/200V補助電源引込口	φ25
4	給水配管口	R3/4
5	給湯配管口	R3/4
6	排水栓配管口	Rc3/4

E34-000467

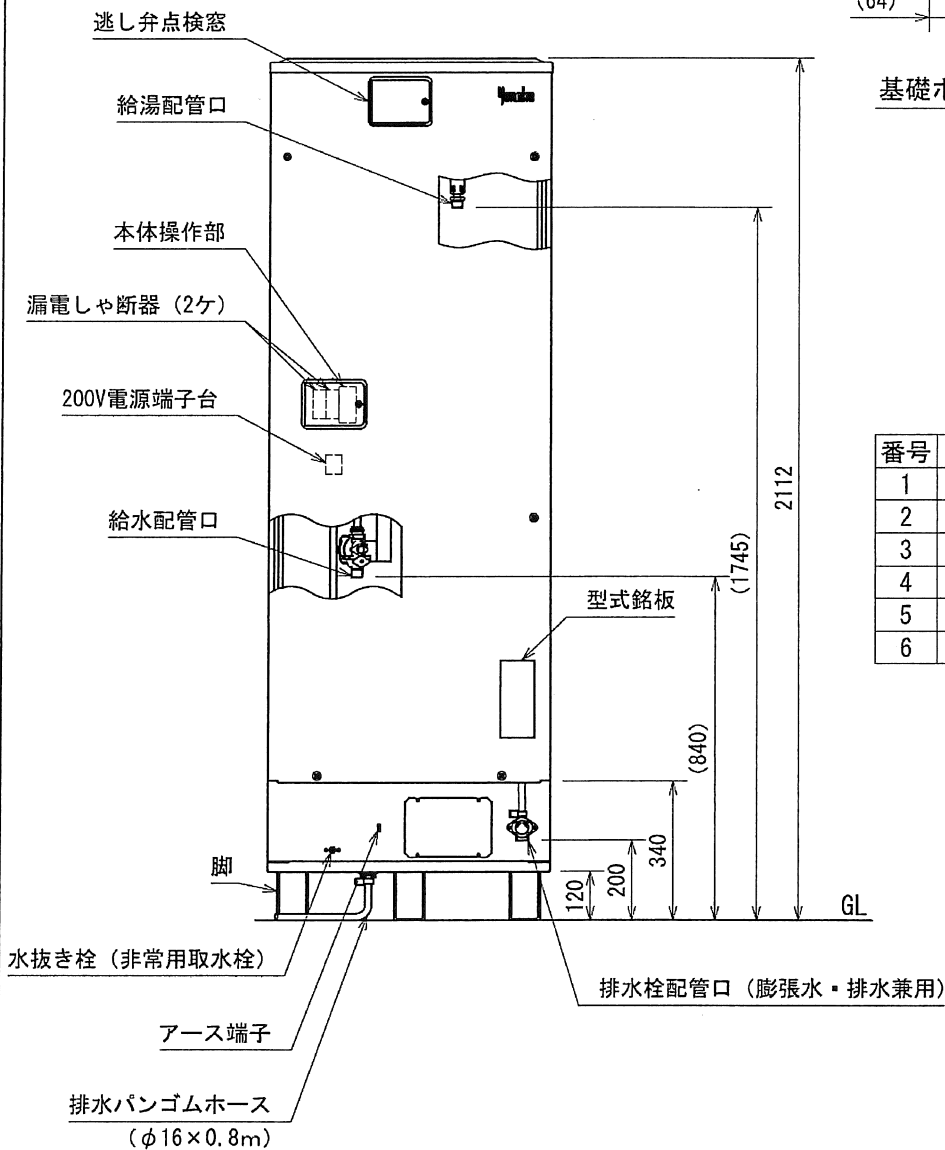
電気温水器 高圧力角形給湯専用タイプ 550L外形図

品番		YU55NNE2-J30
質量 (kg)	本体	88
	満水時	638



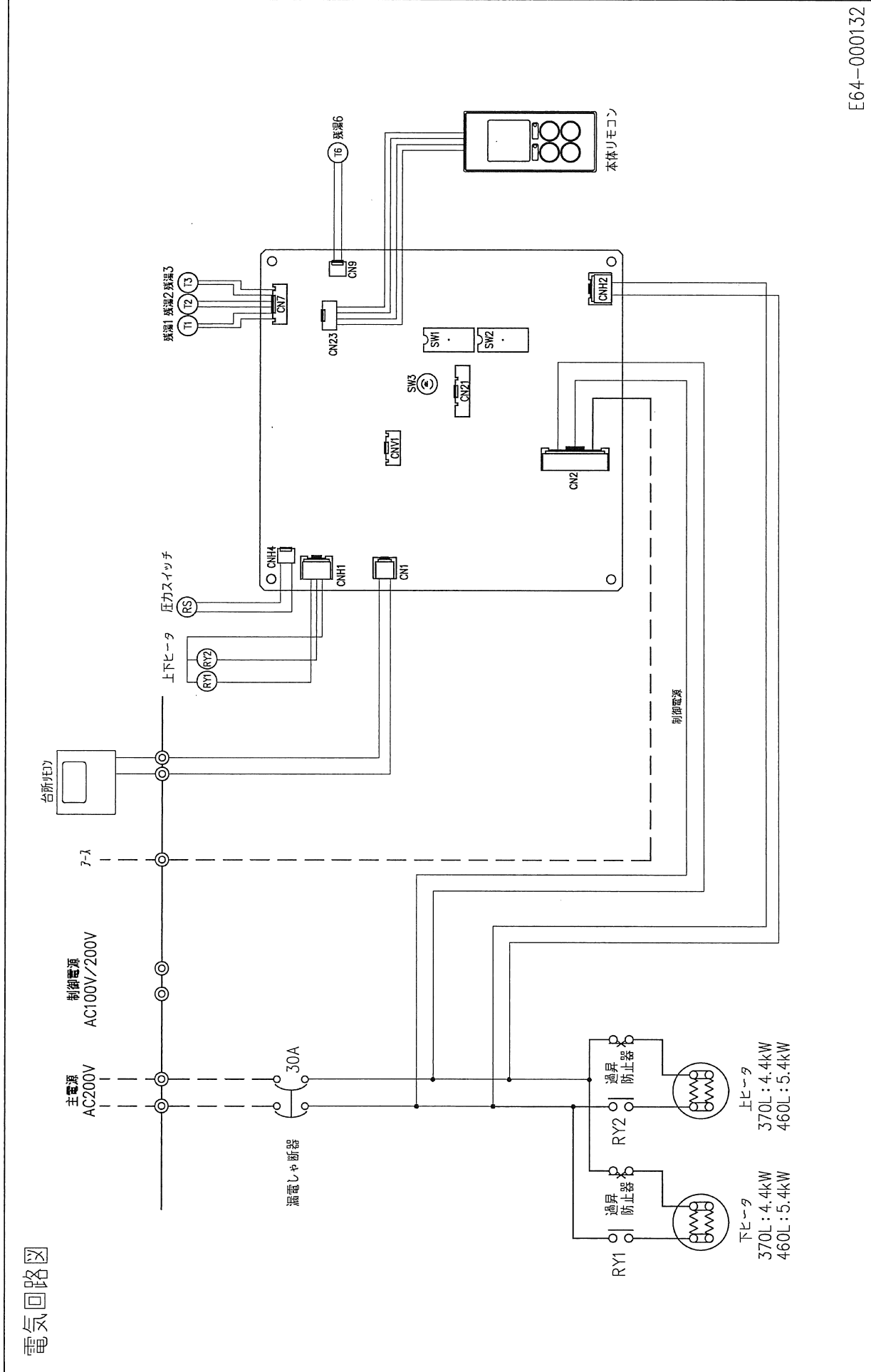
基礎ボルトおよび配管位置図 (上空図)

番号	名称	サイズ
1	リモコンケーブル引込口	φ25
2	200V電源引込口	φ32
3	100V/200V補助電源引込口	φ25
4	給水配管口	R3/4
5	給湯配管口	R3/4
6	排水栓配管口	Rc3/4



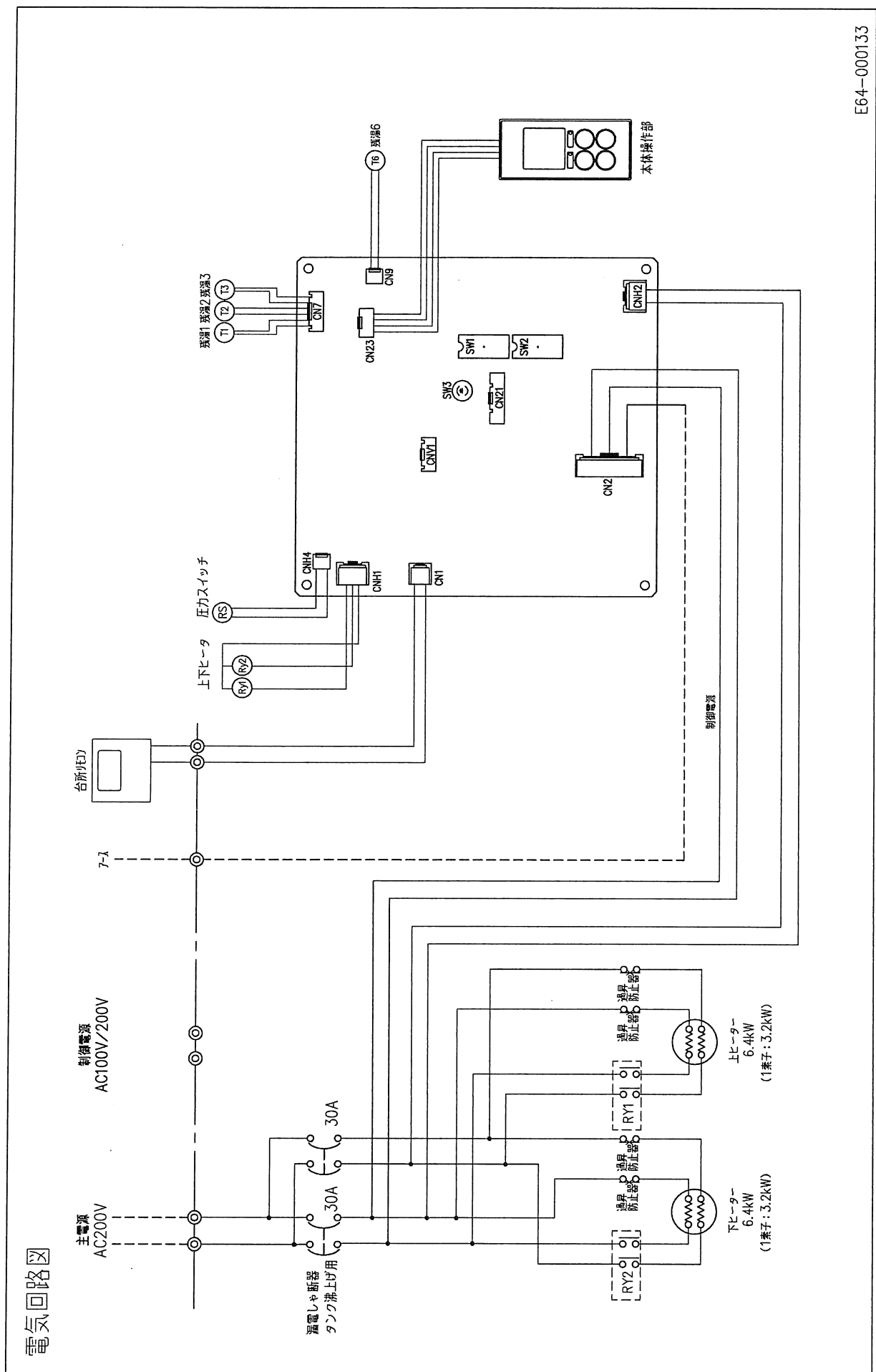
E34-000460

電気回路図 (適用機種 : YU37NNE2-J28, YU46NNE2-J29)



E64-000132

電気回路図 (適用機種：YU55NNE2-J30)



E64-000133

◆内蔵配管部品 仕様一覧

部 品 名	項 目	仕 様
減 圧 弁	設 定 圧 力	170kPa±7kPa (1次側圧力350kPa時)
	一 次 側 圧 力	最高750kPa
	流 体 体	水道水
	流 体 温 度	60℃以下(ただし,凍結のないこと)
	雰 囲 気 温 度	-20℃~60℃
逃 し 弁	吹 始 め 圧 力	190kPa±7kPa
	吹 止 ま り 圧 力	180kPa以下
	吸機構の開圧力	-12kPa以下
	流 体 体	水道水
	流 体 温 度	110℃以下(ただし,凍結のないこと)
	雰 囲 気 温 度	-20℃~60℃
排 水 栓	吹 始 め 圧 力	300kPa±60kPa以内
	吹 止 ま り 圧 力	210kPa以上
	流 体 体	水道水
	流 体 温 度	0~85℃(ただし,凍結のないこと)
	雰 囲 気 温 度	-20℃~60℃

◆別売部品

必要な部品

No.	部 品 名		個数	商品CD
1	絶縁管セット	給水用(20A 0.5m)	1st	TG0244
		給湯用(20A 0.5m)		

条件により準備する部品

No.	部 品 名		個数	商品CD
1	リモコン		1	TF0657
2 (選択)	リモコンケーブル(2芯 5m)		1	TF0156
	リモコンケーブル(2芯 10m)			TF0157
	リモコンケーブル(2芯 15m)			TF0158
	リモコンケーブル(2芯 20m)			TF0139
	リモコンケーブル(2芯 50m)			TF0140
3 (選択)	化粧カバー(370L・460Lスリム用)		1式	TF0658
	化粧カバー(550L用)			TF0668
4	補助端子台セット		1式	TD0728

現地調達部品

No.	部 品 名		個数
1	アンカーボルト	M12×長さ100mm	3
		M12×長さ120mm	
2	アース棒		1
3	温水器専用止水栓		1

変更履歴（他部門への配布はしないこと）

変更	ページ	変 更 内 容	年月日
初版	－	新規作成	2012/08/30