

発行日：2012年08月30日

仕様書番号：LG-CBA12-009

発行部門：技術開発部 熱利用技術G

電 気 温 水 器  
標準圧力角形給湯専用タイプ  
仕 様 書

【 型 式 】

YS20NNE1-J24

YS30NNE1-J25

YS37NNE1-J26

YS46NNE1-J27

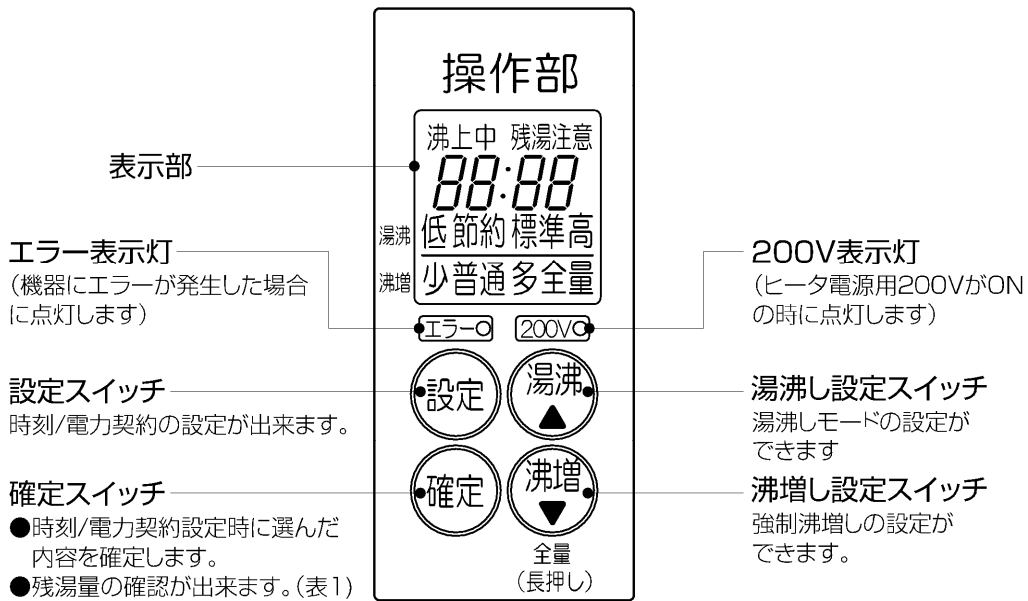
作成	審査	承認
設計担当	設計責任者	所属長
村 12.08.30 上	五 12.08.30 石	五 12.08.30 石

◆仕様

品番	YS20NNE1-J24	YS30NNE1-J25	YS37NNE1-J26	YS46NNE1-J27		
タンク容量	200L	300L	370L	460L		
ボイラー区分	簡易ボイラー					
適用電力制度	季節別時間帯別電灯(通電制御型), 時間帯別電灯(通電制御型) 深夜電力8時間(通電制御型)					
定格	電圧	単相200V 50/60Hz 深夜電力契約で使用する場合は別途単相200Vまたは100Vが必要				
	消費電力	ヒータ	2.4kW	3.4kW	4.4kW	5.4kW
	制御用(待機)	リモコンなし:5W(2W)・リモコンあり:7W(3W)				
沸き上がり温度	約65℃～約85℃(水温と残湯により可変)					
安全装置	漏電しゃ断器, 温度過昇防止器, 空焚き防止装置, 缶体保護弁					
タンク材質	ステンレス鋼板					
配管口径	給水配管口, 給湯配管口:R3/4, 排水配管口:Rc3/4					
最高使用圧力	100kPa以下(逃し弁設定値)					
給湯方式	減圧弁方式(本体内蔵 2次側設定圧力:85kPa)					
外形寸法	幅	560mm	604mm	650mm	650mm	
	奥行	508mm	644mm	730mm	730mm	
	高さ	1,900mm	1,817mm	1,847mm	2,182mm	
本体質量※1	55kg (255kg)	63kg (363kg)	67kg (437kg)	75kg (535kg)		
据付場所	屋内	屋内又は屋外				
使用水	水道法に定められた飲料水の水質基準に適合したものとする					
付属部品	上部振れ止め金具					

※1 ( )内はタンク満水時の質量。

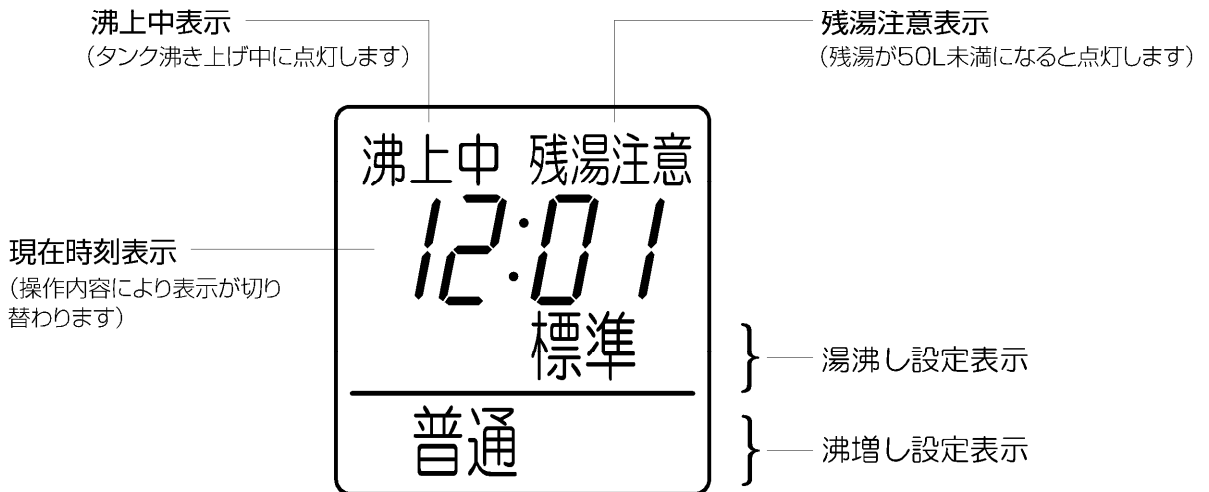
# 本体操作部



**お知らせ** ●「強制沸増し」機能は、電力契約が時間帯別電灯契約の場合のみご利用できます。  
(深夜電力契約の場合は、「強制沸増し」機能をご利用できません)

## 表示部

●**通常時の表示** 説明のため、画面は必要な箇所を表示させてあります。



**お知らせ** ●現在時刻表示、残湯注意表示は、電力契約が時間帯別電灯契約の場合のみ表示します。  
(深夜電力契約の場合は、現在時刻および残湯注意を表示しません。)

### ●残湯量表示

- 「確定」スイッチを押すと現在時刻表示部に残湯量が表示されます。
- 表示中に「確定」スイッチを押すと通常時の表示に戻ります。
- スイッチが1分以上押されないときは、通常時の表示に戻ります。

表1 残湯量表示

表示	残湯量(目安) (50℃以上)
150L	150L以上
100L	100L以上
50L	50L以上
Lo	50L未満

**お知らせ** ●残湯量表示は、電力契約が時間帯別電灯契約の場合のみ表示します。  
(深夜電力契約の場合は、残湯量を表示しません。)

<リモコン寸法>

130mm(縦) × 140mm(横) × 23mm(奥行)

# 台所リモコン(別売)

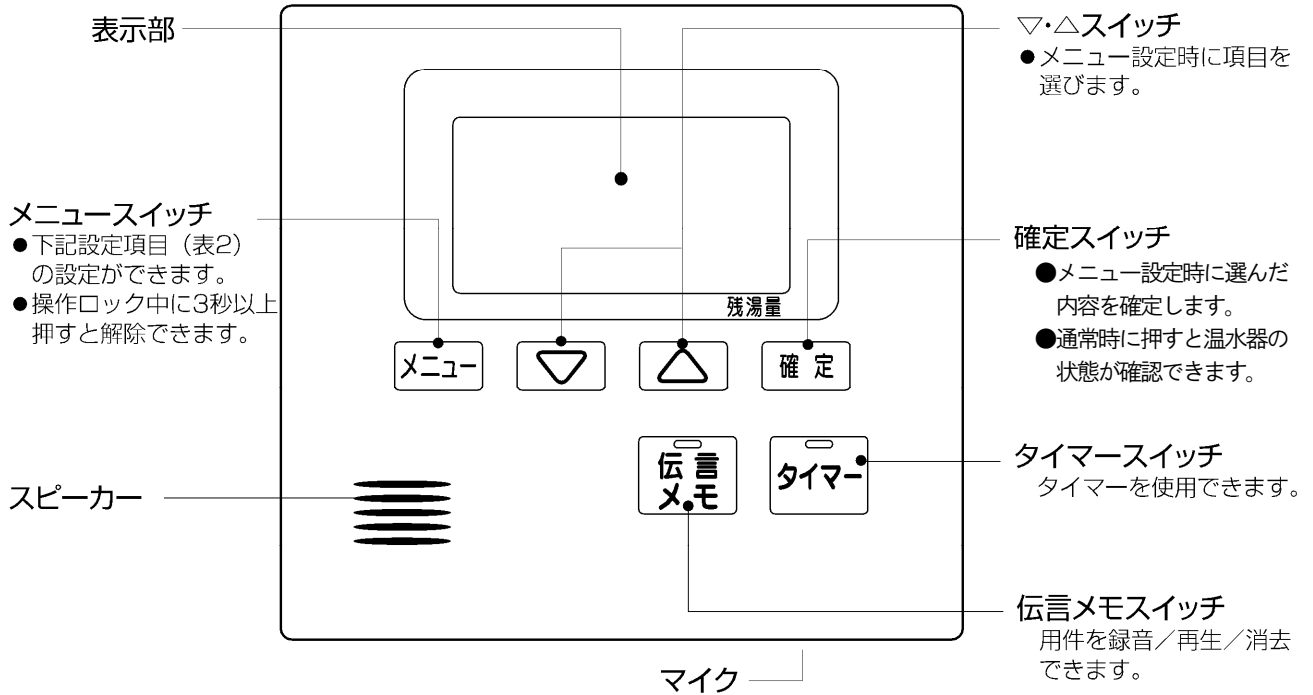


表2 メニュースイッチ設定項目表 (台所リモコン)

設定項目	選択範囲	初期値
① 強制沸増し	全量/切	切
② 湯沸し	標準/節約/最高/最低	標準
③ 操作ロック	(入/切)	(切)
④ 停止日数	0 ~ 15日 (1日刻み)	0
⑤ その他設定		
● リモコン設定		
① 音声案内	入/切	入
② 音量	1 (小) / 2 (中) / 3 (大)	2
③ コントラスト	-3 (薄) ~ +3 (濃)	0
④ 表示節電	入/切	入
● 日時設定		
● 電力契約設定	電化 d e ナイト / よかナイト 10 / 時間帯別 8 / 深夜電力 B	電化 d e ナイト

## お知らせ

- 台所リモコンは防水タイプではありません。故障の原因になりますので、水をかけないでください。
- 「強制沸増し」機能は、電力契約が時間帯別電灯契約の場合のみご利用できます。(深夜電力契約の場合は、「強制沸増し」機能をご利用できません)

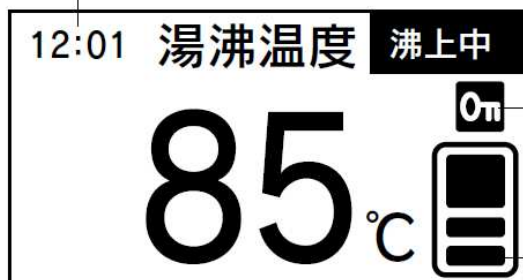
# 台所リモコン表示部

説明のため、画面は必要な箇所を表示させてあります。

## ●通常時の表示

### 現在時刻表示

現在時刻を表示しています。



### 沸上中表示

沸上げ中に表示します。

### 操作ロック表示

操作ロックが設定されると表示します。

### 湯沸し温度表示

設定された湯沸し温度を表示します。

### 残湯量表示

温水器の残湯量を表示します。

表示	残湯量 (目安) (50℃以上)
	150L以上
	100L以上
	50L以上
	50L未満

残湯量が50L未満になると、「湯沸温度」を表示している箇所に「残湯注意」が表示され、ブザーで1回お知らせします。

## ●タンク情報表示

- 「確定」スイッチを押すと貯湯タンクの情報が表示されます。
- 表示中に「メニュー」スイッチを押すと、通常時の表示に戻ります。



### タンク湯温表示

現時点のタンク上部湯温を表示します。

### ソフトスイッチ

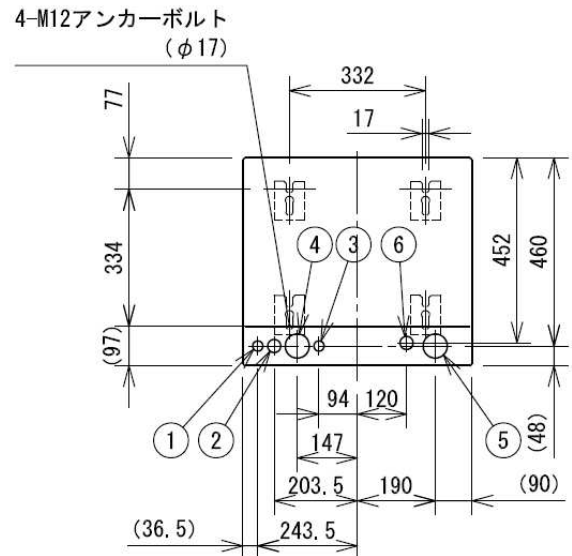
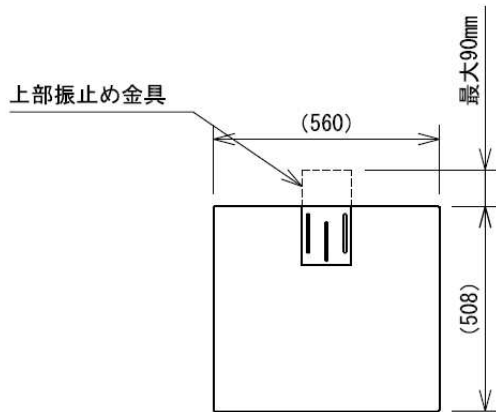
強制沸増し (全量) が設定できます。

## お知らせ

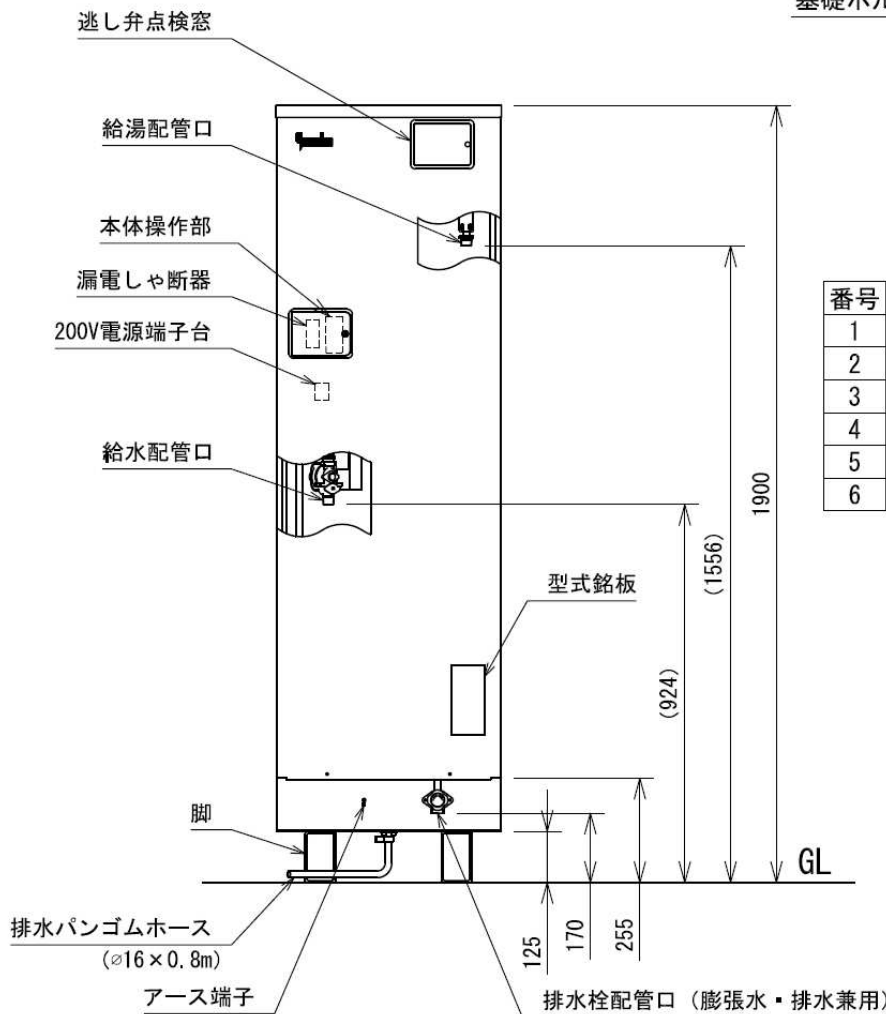
- 「強制沸増し」機能は、電力契約が時間帯別電灯契約の場合のみご利用できます。(深夜電力契約の場合は、「強制沸増し」機能をご利用できません)

# 電気温水器 標準圧力角形給湯専用タイプ 200L外形図

品番	YS20NNE1-J24	
質量 (kg)	本体	55
	満水時	255



基礎ボルトおよび配管位置図（上空図）

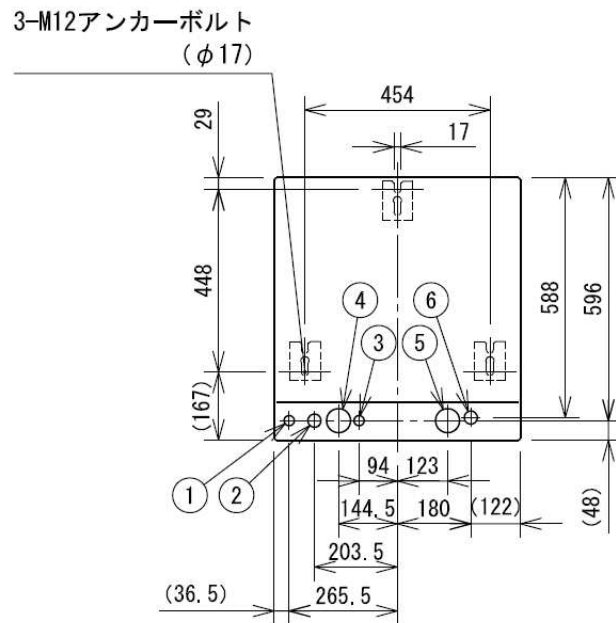
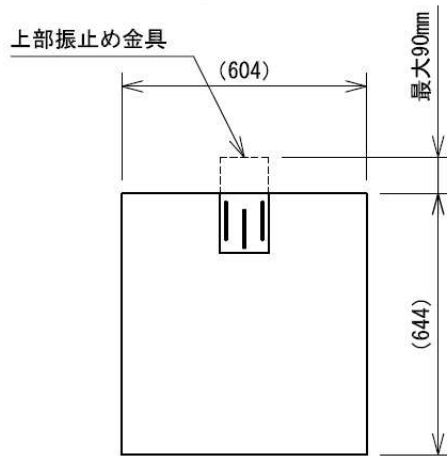


番号	名称	サイズ
1	リモコンケーブル引込口	φ25
2	200V電源引込口	φ32
3	100V/200V補助電源引込口	φ25
4	給水配管口	R3/4
5	給湯配管口	R3/4
6	排水栓配管口	Rc3/4

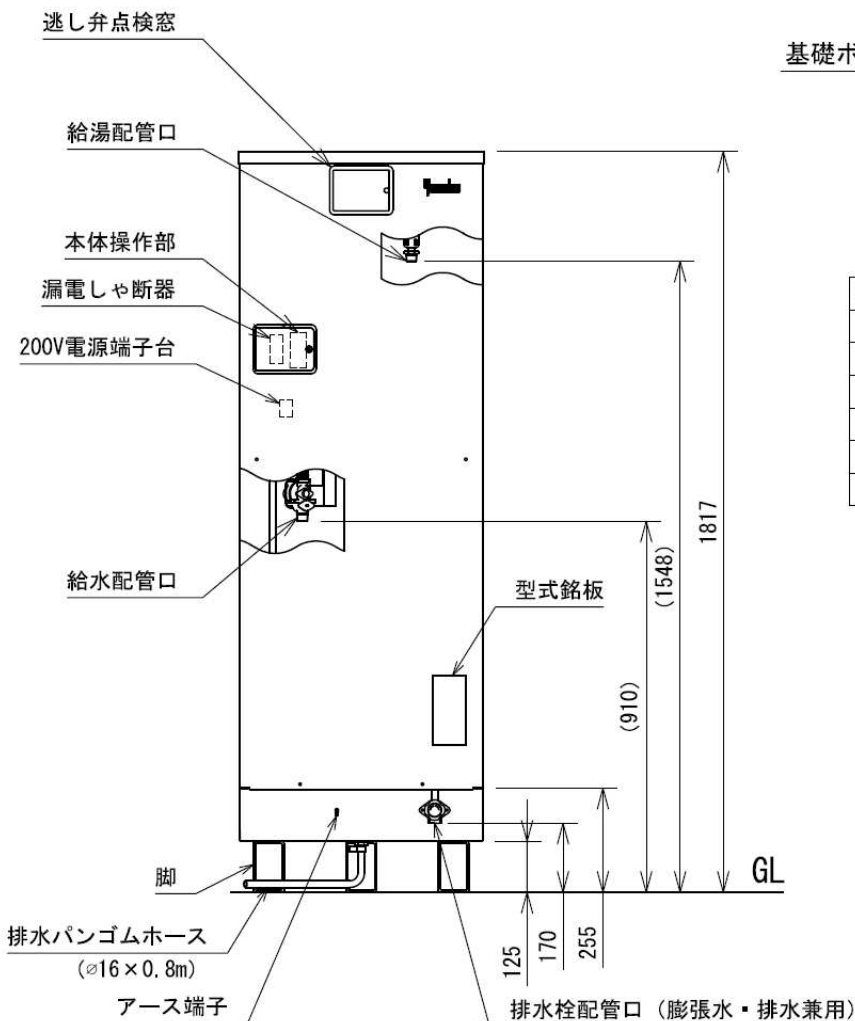
E34-000456

# 電気温水器 標準圧力角形給湯専用タイプ 300L外形図

品番	YS30NNE1-J25	
質量 (kg)	本体	63
	満水時	363



基礎ボルトおよび配管位置図 (上空図)

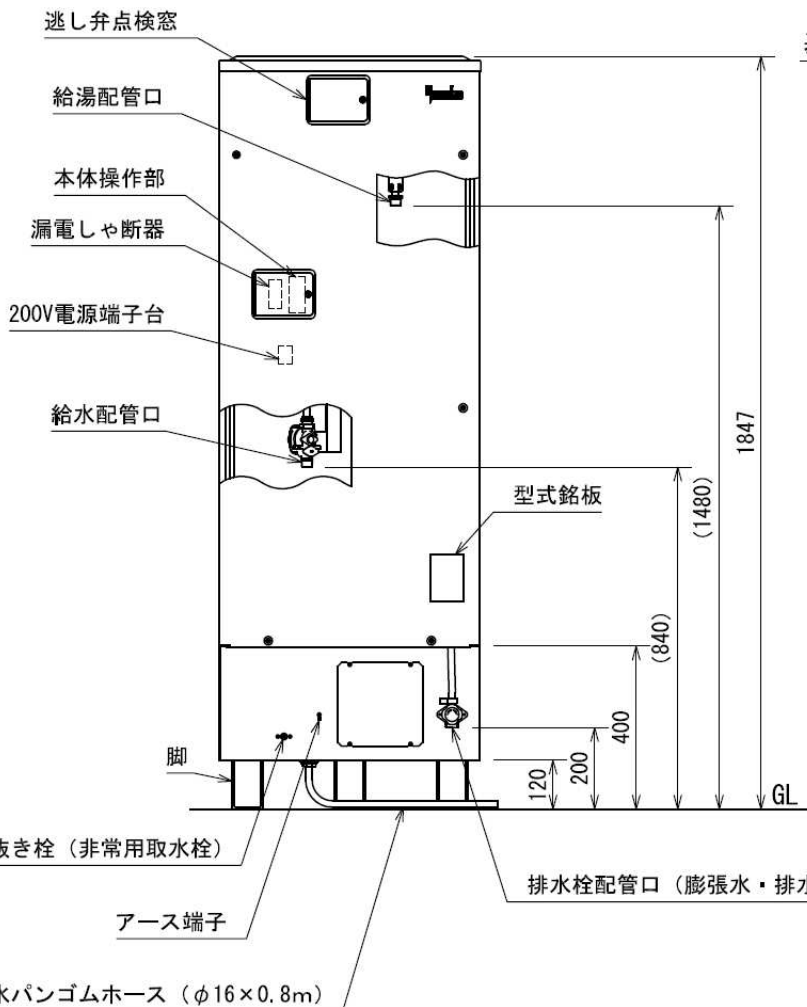
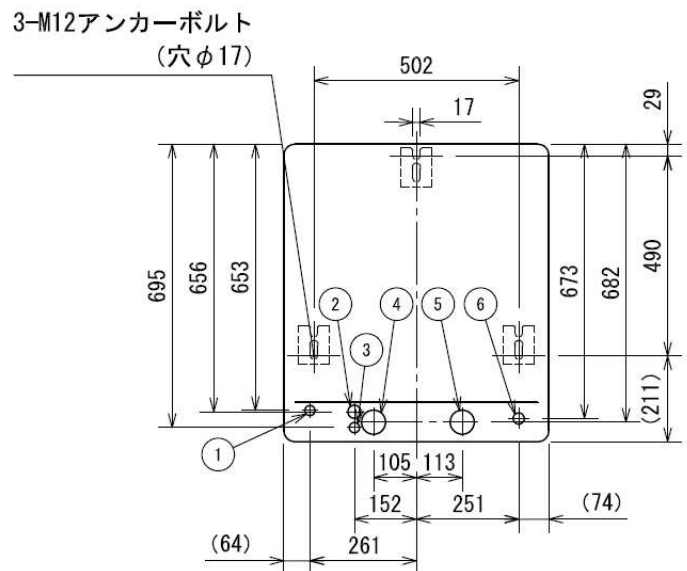
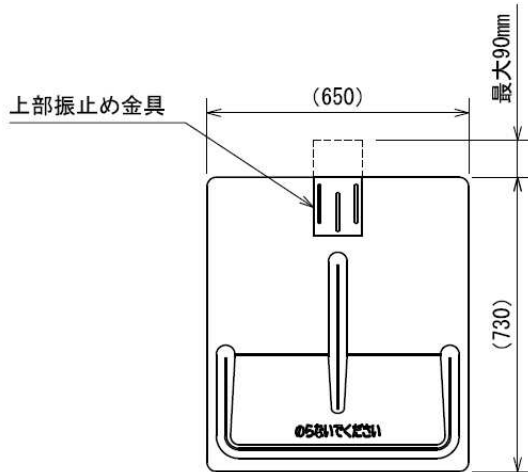


番号	名称	サイズ
1	リモコンケーブル引込口	φ25
2	200V電源引込口	φ32
3	100V/200V補助電源引込口	φ25
4	給水配管口	R3/4
5	給湯配管口	R3/4
6	排水栓配管口	Rc3/4

E34-000457

# 電気温水器 標準圧力角形給湯専用タイプ 370L外形図

品番	YS37NNE1-J26	
質量 (kg)	本体	67
	満水時	437



基礎ボルトおよび配管位置図 (上空図)

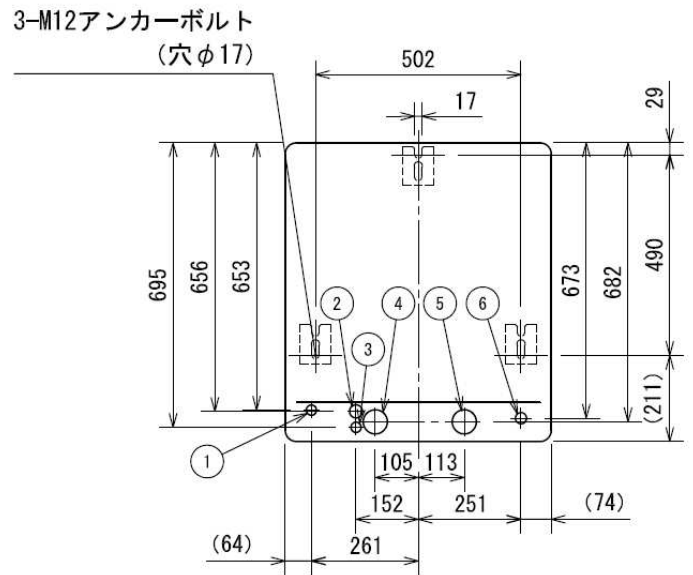
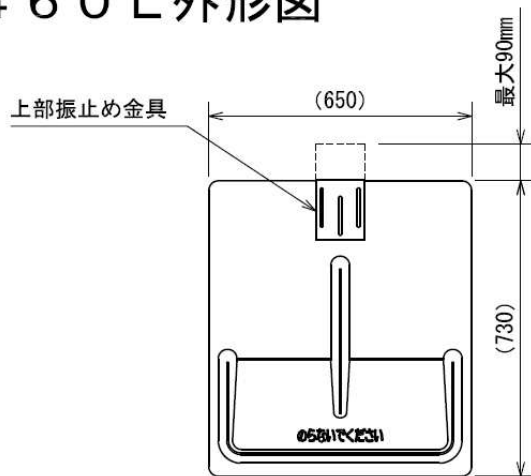
番号	名称	サイズ
1	リモコンケーブル引入口	φ25
2	200V電源引入口	φ32
3	100V/200V補助電源引入口	φ25
4	給水配管口	R3/4
5	給湯配管口	R3/4
6	排水栓配管口	Rc3/4

E34-000458

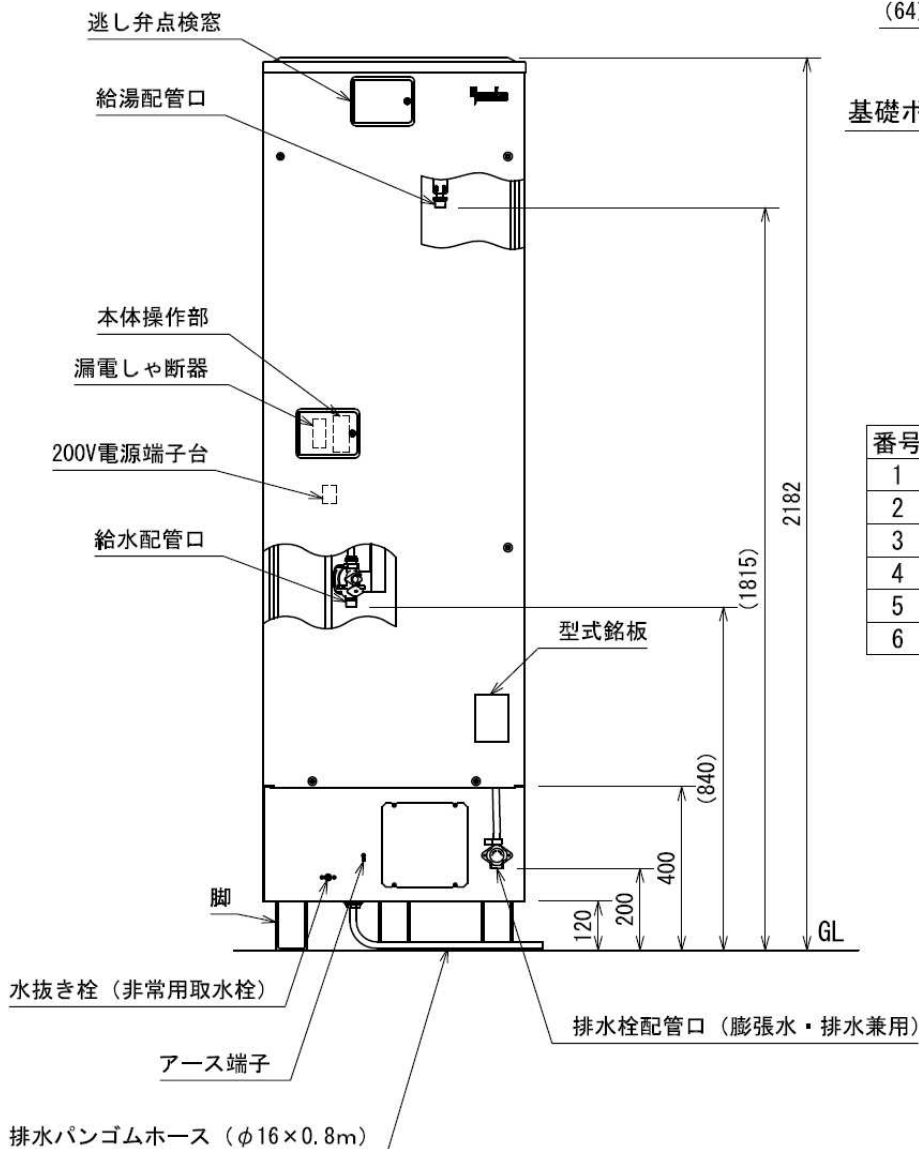


# 電気温水器 標準圧力角形給湯専用タイプ 460L外形図

品番	YS46NNE1-J27	
質量 (kg)	本体	75
	満水時	535



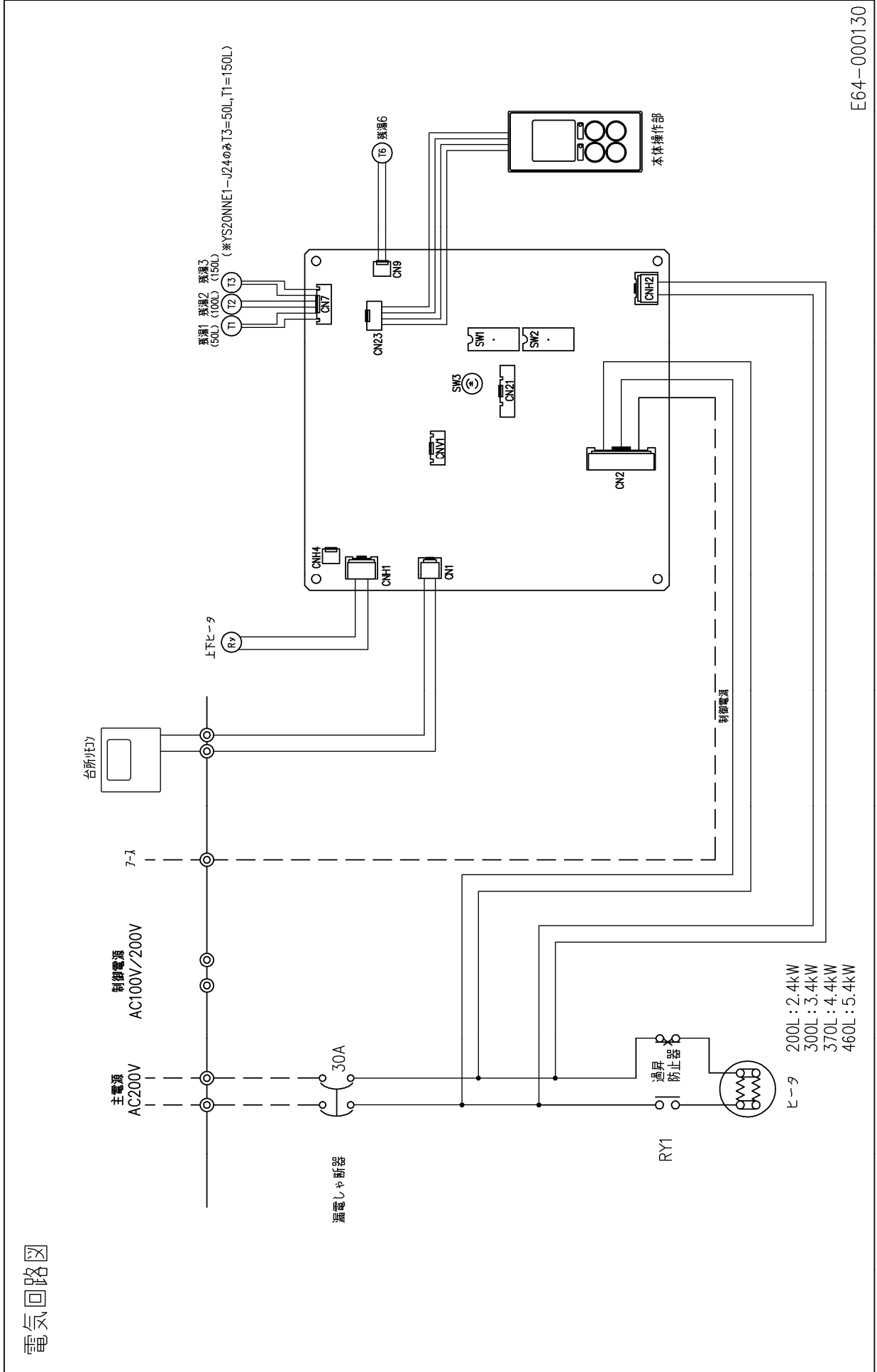
基礎ボルトおよび配管位置図（上空図）



番号	名称	サイズ
1	リモコンケーブル引込口	φ25
2	200V電源引込口	φ32
3	100V/200V補助電源引込口	φ25
4	給水配管口	R3/4
5	給湯配管口	R3/4
6	排水栓配管口	Rc3/4

E34-000459

電気回路図



E64-000130

◆内蔵配管部品 仕様一覧

部 品 名	項 目	仕 様
減 圧 弁	設 定 圧 力	85 kPa ± 6 kPa (1次側圧力350 kPa時)
	一 次 側 圧 力	最高750 kPa
	流 体	水道水
	流 体 温 度	60℃以下(ただし、凍結のないこと)
	雰 囲 気 温 度	-20℃~60℃
逃 し 弁	吹 始 め 圧 力	97 kPa $\begin{matrix} +2 \text{ kPa} \\ -4 \text{ kPa} \end{matrix}$
	吹 止 ま り 圧 力	92 kPa 以下
	吸 機 構 の 開 圧 力	-12 kPa 以下
	流 体	水道水
	流 体 温 度	110℃以下(ただし、凍結のないこと)
	雰 囲 気 温 度	-20℃~60℃
排 水 栓	吹 始 め 圧 力	300 kPa ± 60 kPa 以内
	吹 止 ま り 圧 力	210 kPa 以上
	流 体	水道水
	流 体 温 度	0~85℃(ただし、凍結のないこと)
	雰 囲 気 温 度	-20℃~60℃

◆別売部品

必要な部品

No.	部 品 名		個数	商品CD
1	絶縁管セット	給水用(20A 0.5m)	1st	TG0244
		給湯用(20A 0.5m)		

条件により準備する部品

No.	部 品 名		個数	商品CD
1	リモコン		1	TF0657
2 (選択)	リモコンケーブル(2芯 5m)		1	TF0156
	リモコンケーブル(2芯 10m)			TF0157
	リモコンケーブル(2芯 15m)			TF0158
	リモコンケーブル(2芯 20m)			TF0139
	リモコンケーブル(2芯 50m)			TF0140
3 (選択)	化粧カバー(200L用)		1式	TF0623
	化粧カバー(300L用)			TF0624
	化粧カバー(370L・460Lスリム用)			TF0658
4	補助端子台セット		1式	TD0728
5	給湯加圧ポンプ		1	SHC-1021B2

現地調達部品

No.	部 品 名			個数
1	アンカーボルト	M12×長さ100mm	200L	4
			300L・370L	3
		M12×長さ120mm	460L・550L	
2	アース棒			1
3	温水器専用止水栓			1

変更履歴（他部門への配布はしないこと）

変更	ページ	変 更 内 容	年月日
初版	－	新規作成	2012/08/30