

CO₂冷媒ヒートポンプ式給湯機 給湯専用タイプ 仕様書

◆仕 様

[システム]

名 称	CO ₂ 冷媒ヒートポンプ式給湯機 給湯専用タイプ	
品 番	YU37NNBH-M05	YU46NNBH-M06
適 用 料 金 制 度	時間帯別電灯型、季節別時間帯別電灯型(通電制御対応)	
定 格 電 圧	単相200V 50/60Hz	
最 大 電 流	16A	18A
沸 き 上 が り 温 度	約65℃～約90℃	
年 間 給 湯 効 率 ※ 1	3.1(湯沸かし設定:「節約」、沸き増し設定:「自動」)	
給 湯 温 度	水・35℃～50℃(1℃刻み16段階)・60℃	
安 全 装 置	漏電しゃ断器 温度過昇防止装置 缶体保護弁	
使 用 水	水道水(温泉水、井戸水は使用不可)	
仕 向 地	次世代省エネ基準Ⅳ地域以南(※2)	

[貯湯タンクユニット]

品 番	YTK37NB08	YTK46NB08	
タ ン ク 容 量	370L	460L	
消 費 電 力	25W		
タ ン ク 材 質	ステンレス材		
配 管 口 径	給水配管口・給湯配管口:R3/4, 排水配管口:Rc3/4, ヒートポンプ配管口:R1/2		
最 高 使 用 圧 力	190kPa以下(逃し弁設定値)		
給 湯 方 式	減圧弁方式(本体内部蔵 2次設定圧力:170kPa)		
外 形 寸 法	幅	650mm	650mm
	奥 行	730mm	730mm
	高 さ	1,847mm	2,182mm
質 量	本 体 質 量	68kg	78kg
	満 水 時 質 量	438kg	538kg
据 付 場 所	屋外		
付 属 部 品	台所リモコン・上部振れ止め金具・ゴムホース(非常用取水栓用)		

[ヒートポンプユニット]

品 番	YHD45N07	YHD60N07	
中 間 期	加 熱 能 力 ※ 4, ※ 5	4.5kW	6.0kW
	消 費 電 力 ※ 5	1.023kW	1.364kW
	エ ネ ル ギ ー 消 費 効 率	4.4	
夏 期 加 熱 能 力 / 消 費 電 力 ※ 4, ※ 6	4.5kW / 0.989kW		
冬 期 高 温 加 熱 能 力 / 消 費 電 力 ※ 3, ※ 4, ※ 7	4.5kW / 1.50kW	6.0kW / 2.00kW	
配 管 口 径	ヒートポンプ配管口:R1/2		
外 形 寸 法	幅	820mm(カバー部+80mm)	820mm(カバー部+80mm)
	奥 行	300mm	300mm
	高 さ	650mm	690mm
質 量	53kg	58kg	
運 転 音 ※ 8	38dB	40dB	
冷 媒 名 (封 入 量)	CO ₂ (1.125kg)	CO ₂ (1.27kg)	
設 計 圧 力 (高 / 低 圧)	14.0/8.5MPa		
付 属 部 品	ドレンニップル		
据 付 場 所	屋外		

- ※1 年間給湯効率は(社)日本冷凍空調工業会の規格であるJRA4050:2007Rに基づき、消費者の使用実態を考慮に入れた給湯効率を示すために、1年を通して、ある一定の条件のもとにヒートポンプ給湯機を運転した時の単位消費電力量あたりの給湯熱量を表わしたものです。年間給湯効率=1年で使用する給湯に係る熱量÷1年間で必要な消費電力
- ※2 次世代省エネ基準Ⅳ地域：主に関東、東海、北陸、近畿、中国、四国、九州北部など。
また、最低気温が-5℃を下回る地域には設置しないでください。
- ※3 低外気温時は除霜のため、加熱能力が低下することがあります。
- ※4 沸き上げ終了直前では加熱能力が低下する場合があります。
- ※5 作動条件:外気温(乾球温度/湿球温度) 16℃/12℃、水温17℃、沸き上げ温度65℃
- ※6 作動条件:外気温(乾球温度/湿球温度) 25℃/21℃、水温24℃、沸き上げ温度65℃
- ※7 作動条件:外気温(乾球温度/湿球温度) 7℃/6℃、水温9℃、沸き上げ温度90℃
- ※8 中間期条件下での測定(JISのルームエアコンディショナに準じ測定)

台所リモコン

＜リモコン寸法＞
幅140×高さ130×奥行23mm

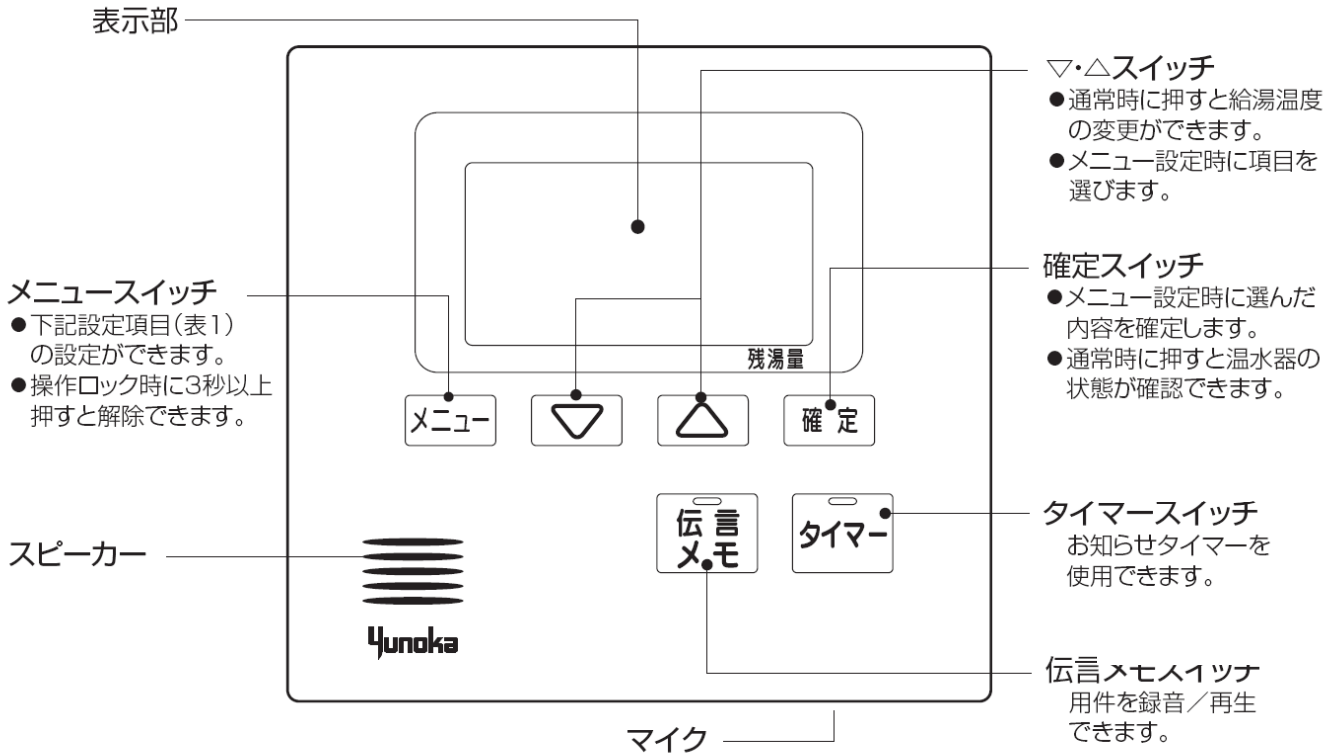


表1 ●メニュースイッチ設定項目表

設定項目	選択範囲	初期値
①湯沸かし設定	標準/節約/最高/最低	節約
②沸き増し設定	自動/少量/全量/切	自動※
③操作ロック設定	(入/切)	切
④停止日数設定	0~15日(1日刻み)	0
⑤その他設定		
●リモコン設定		
①音声案内設定	入/切	入
②音量設定	1(小)/2(中)/3(大)	2
③コントラスト設定	-3(小)~+3(大)	0
④表示節電設定	入/切	入
●日時設定		
●電力契約設定	電化deナイト/よかナイト10時間帯別8	電化deナイト
●湯量通知設定	定量止水栓/連続出湯量/切	切
●HP空気抜き運転	入/切	切
●凍結防止運転	入/切	入

※最初に電源を入れてから、深夜時間を終了すると「自動」に設定されます。

お願い 台所リモコンは、防水タイプではありません。水をかけないでください。故障の原因になります。

お知らせ メニューを表示しているときは、メニュー機能以外の操作ができません。

台所リモコン表示部

説明のため、画面は必要な箇所を表示させてあります。

●通常時の表示

現在時刻表示

現在時刻を表示しています。

沸上中表示

沸き上げ中に表示します。

高温注意表示

給湯温度が60℃に設定されると表示します。

給湯温度表示

設定された給湯温度を表示します。

操作ロック表示

操作ロックが設定されると表示します。

出湯表示

給湯（蛇口・シャワー）が使用されていると表示します。

残湯量表示

貯湯タンクユニットの残湯量を表示します。



表示	残湯量(目安) (50℃以上)
	150L以上
	100L以上
	50L以上
	50L未満

残湯量が50L未満になると「残湯注意」が表示され、1回のみブザーでお知らせします。

●タイマー中の表示

「タイマー」スイッチを押すと経過するまでの残り時間を1秒刻みで表示します。



タイマー残り時間表示

●タンク情報表示

- 「確定」スイッチを押すと貯湯タンクの情報が表示されます。
- 表示中にもう一度「確定」スイッチを押すと、通常時の表示に戻ります。



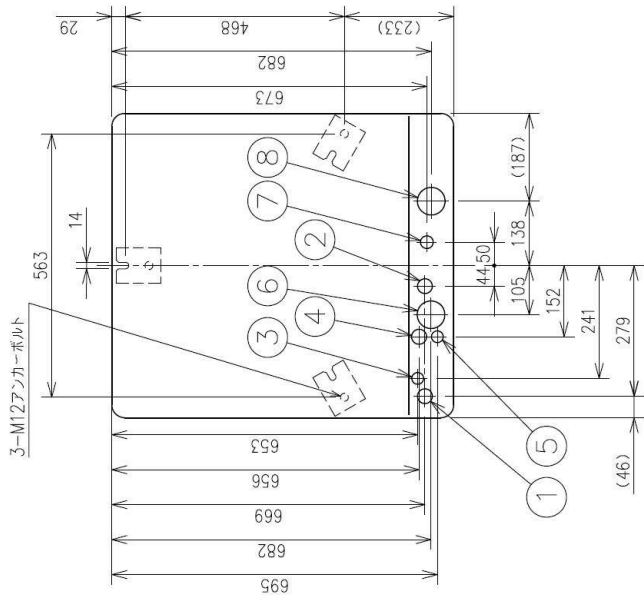
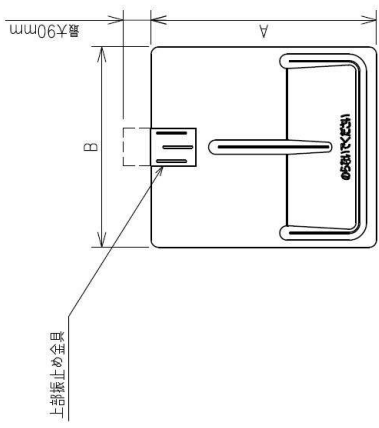
タンク湯温表示

現時点のタンク上部湯温を表示します。

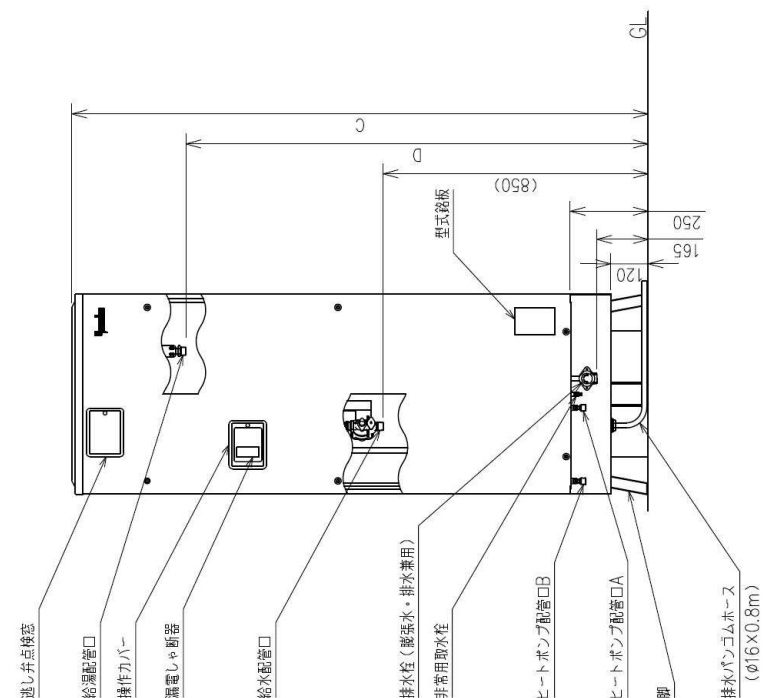
前日使用湯量表示

前日の使用湯量を43℃の給湯量で表示します。

貯湯タンクユニット外形図



基礎ボルトおよび配管位置図(上空図)



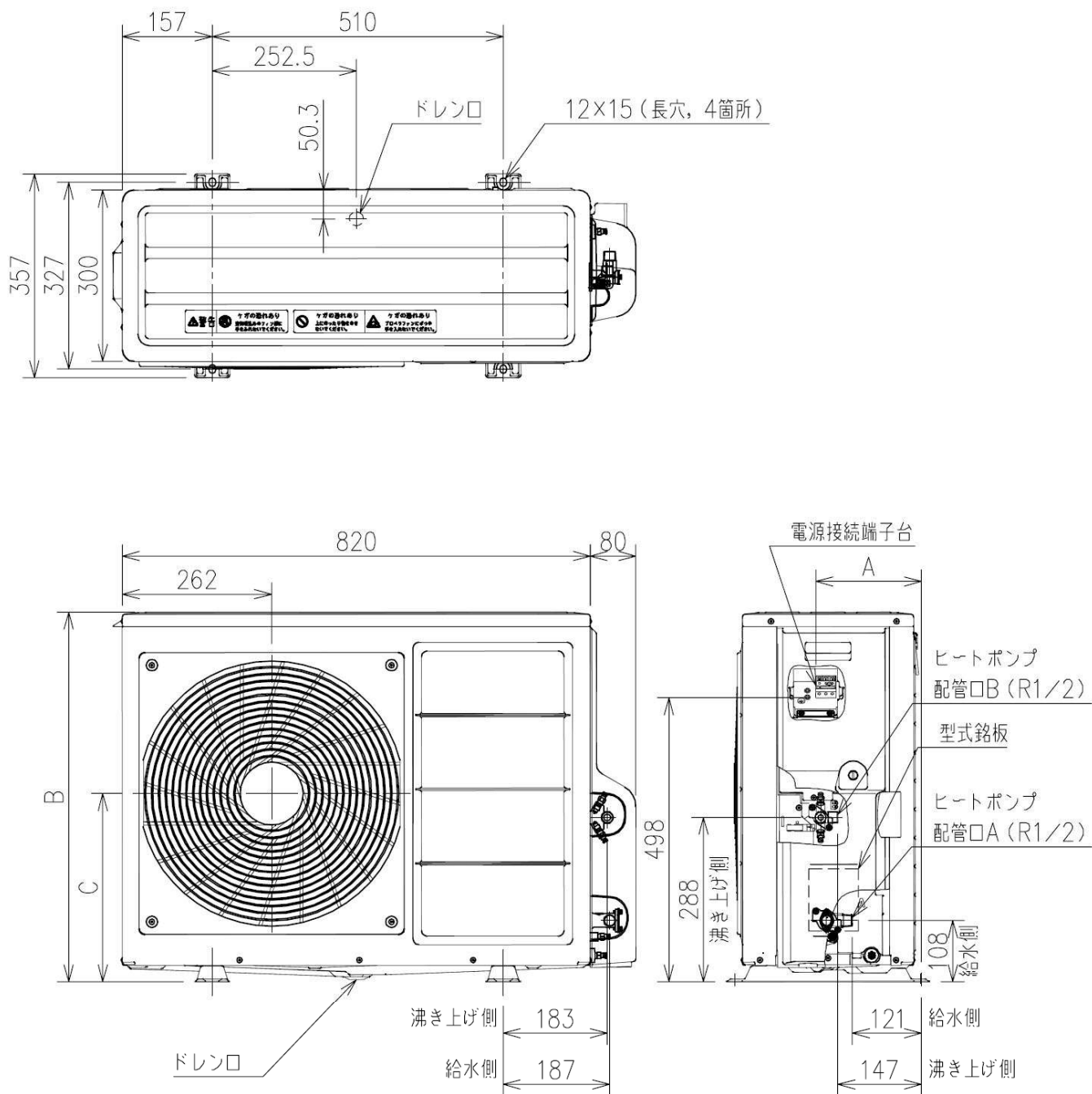
番号	名称	サイズ
1	ヒートポンプ配管口B	R1/2
2	ヒートポンプ配管口A	R1/2
3	リモコンケーブル引込口	φ25
4	200V電源引込口	φ32
5	ヒートポンプ電源引込口	φ25
6	給湯配管口	R3/4
7	排水栓配管口	Rc3/4
8	給湯配管口	R3/4

貯湯タンクユニット型式		YTK37NB08	YTK46NB08
タンク容量(L)		370	460
質量(kg)		68	78
満水時		4.38	5.38
寸法(mm)		A (730)	B (650)
		C 1,847	D 2,182
		D 1,481	E 1,816

図番	変更	年月日	作成	変更
外形図				
給湯専用				
ヒートポンプ式給湯機				
尺	寸	原	図	番
株式会社キヤノン				
E33-000392				



ヒートポンプユニット外形図

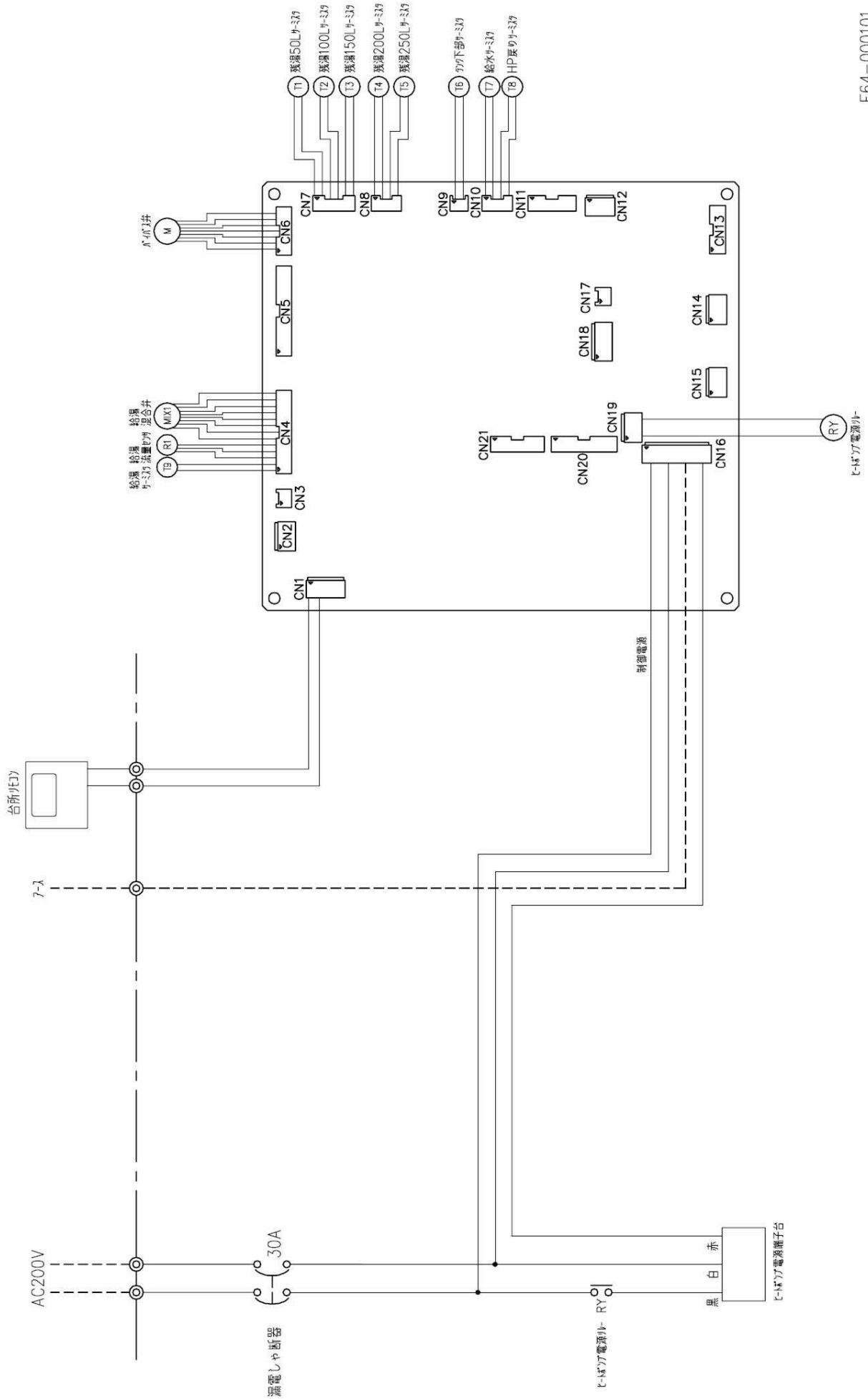


ヒートポンプユニット型式		YHD45N07	YHD60N07
定格加熱能力 (kW)		4.5	6.0
質量 (kg)		53	58
寸法 (mm)	A	185	193
	B	650	690
	C	330	360

E34-000334

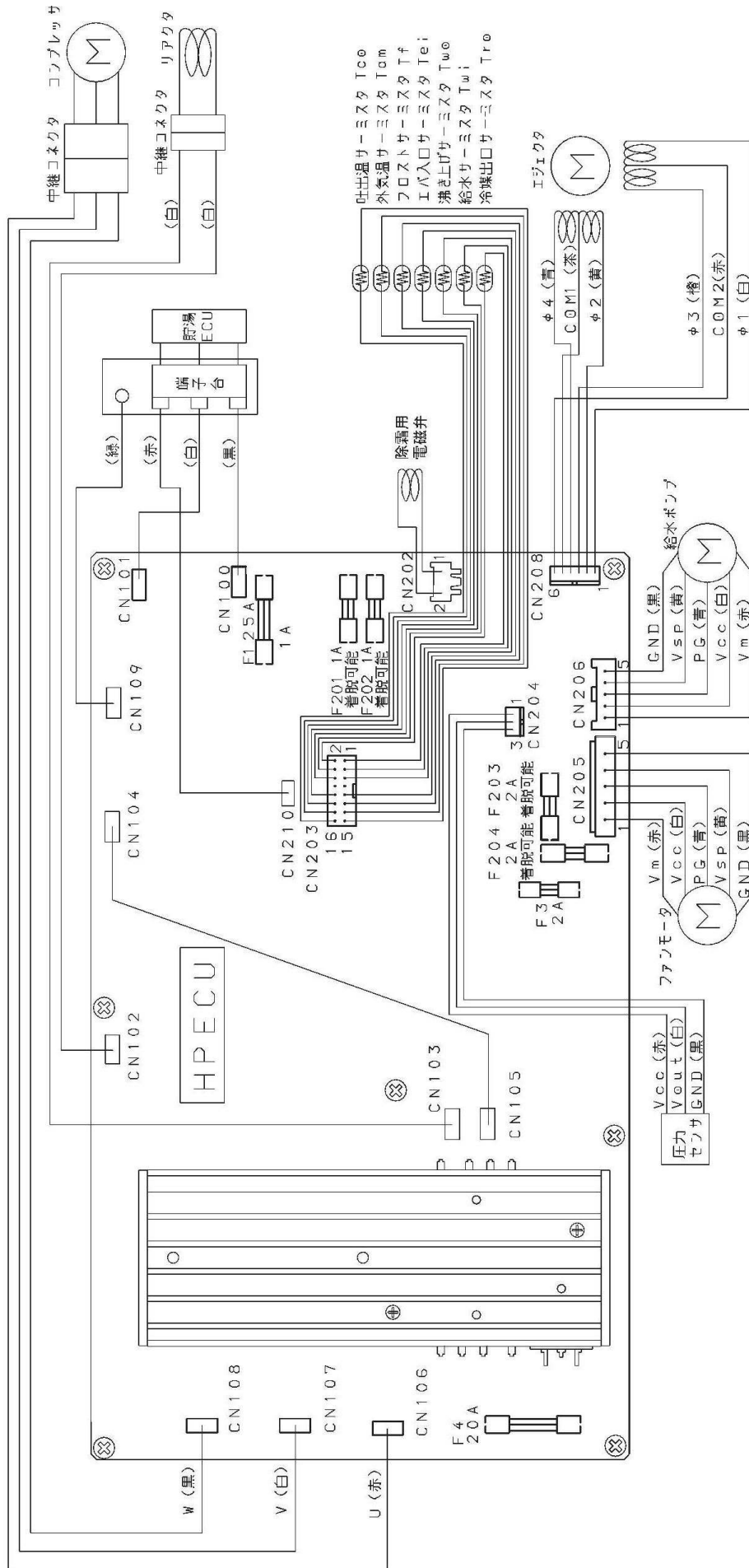
電気回路図(貯湯タンクユニット)

適用型式: YTK37NB08, YTK46NB08



E64-000101

電気回路図(ヒートポンプユニット)
適用型式: YHD45N07, YHD60N07



◆内蔵配管部品 仕様一覧(ブレーザ弁兼用逃し弁機種)

部 品 名	仕 様	
	圧 力	高圧力型
	適 応 機 種	YTK37NB08, YTK46NB08
減 圧 弁	設 定 圧 力	170kPa±7kPa (1次側圧力350kPa時)
	一 次 側 圧 力	最高750kPa
	流 体	水道水
	流 体 温 度	60℃以下(ただし,凍結のないこと)
	雰 囲 気 温 度	-20℃~60℃
	取 付 姿 勢	水平・垂直(ばねカバー上向き又は水平)
	接 続	入口側:ねじ込み形 R3/4 出口側:クイックファスナー 16A
逃 し 弁	吹 始 め 圧 力	190kPa±7kPa
	吹 止 ま り 圧 力	180kPa以下
	吸 機 構 の 開 圧 力	-12kPa以下
	流 体	水道水
	流 体 温 度	110℃以下(ただし,凍結のないこと)
	雰 囲 気 温 度	-20℃~60℃
	取 付 姿 勢	水平・垂直(ただし,出口側を水平より上に向けないこと)
接 続	入口側:クイックファスナー 12.7 出口側:ホース継手ニップルφ14(外径)	
排 水 栓	吹 始 め 圧 力	300kPa±60kPa以内
	吹 止 ま り 圧 力	210kPa以上
	流 体	水道水
	流 体 温 度	0~85℃(ただし,凍結のないこと)
	雰 囲 気 温 度	-20℃~60℃
	取 付 姿 勢	水平(逃し弁接続口を水平より上に向けること)
	接 続	缶体接続側:ねじ込み形 Rc3/4 逃し弁接続側:ホース継手ニップル φ14(外径) 排水出口側:ねじ込み形 Rc3/4

◆別売部品

必要な部品

No.	部 品 名		個数	商品CD
1 (選択)	リモコンケーブル	2芯 5m	1	TF0156
		2芯 10m		TF0157
		2芯 15m		TF0158
		2芯 20m		TF0139
		2芯 50m		TF0140
2	絶縁管セット	給水用 (0.5m Rc3/4)	1st	TG0244
		給湯用 (0.5m Rc3/4)		

条件により準備する部品

No.	部 品 名		個数	商品CD
1	化粧カバー(370L・460Lスリム用)		1	TF0601
2	化粧カバー前面セット(370L・460Lスリム用)			TF0602
3	定量止水栓		1	TG0467
4	プラロック		2	TF0203

現地調達部品

No.	部 品 名		個数
1	アンカーボルト	370L用	3
		460L用	
2	アース棒		1
3	給湯機専用止水栓		1

据付工事

据付場所の選定

貯湯タンクユニット・ヒートポンプユニット共通

- 機器と建物とのすきま寸法は、各都市の火災予防条例に従って設置してください。
- 機器の性能および保守点検のため、「据付場所の制約」のスペースを確保してください。
- 浴室など湿気が多い場所には設置しないでください。
- 塩害地には設置しないでください。
- 雨や雪などにより、水たまりができて水につかるような所には設置しないでください。
- 配管の放熱ロスを少なくするため、できるだけ給湯場所へ近い所へ設置してください。
- 「据付場所の制約」を守ってください。
- テレビ・ラジオのアンテナより3m以上離してください。(テレビ・ラジオに映像の乱れや雑音が生ずることがあります)

ヒートポンプユニット

- 屋内に設置しないでください。
- 通気性の良い場所に設置してください。
- 沸き上げ中や凍結防止運転中に運転音、振動が発生します。また沸き上げ中は冷風が出ますので、寝室やご近所の迷惑になる場所への設置は避けてください。
- 強風の当たらない場所に設置してください。
- 積雪地域に設置する場合は、防雪屋根など降雪や屋根からの落雪を防止してください。また、降雪などにより空気吸入口を塞がないように架台などを取り付けてください。
- 沸き上げ時に結露した水がドレン口から排水されますので、排水できる場所に据え付けてください。

貯湯タンクユニット

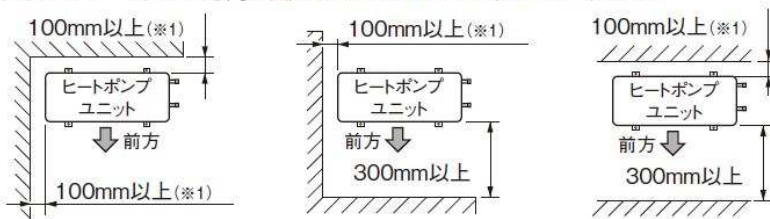
- 密封された部屋(機械室)に据え付ける場合は、通気口などを設けてください。
- 屋内に設置する場合は、床面の防水・排水工事を確実に行ってください。
- 積雪地域で屋外に設置する場合は、小屋がけをして、降雪や屋根からの落雪を防止してください。
- 貯湯タンクユニット設置階の上の階に給湯するときは、貯湯タンクユニット設置階の給湯回路に流量調整バルブを設けて、階の高さ違いによる流量のバランスを調節してください。

据付場所の制約

ヒートポンプユニット

【据付の制約】

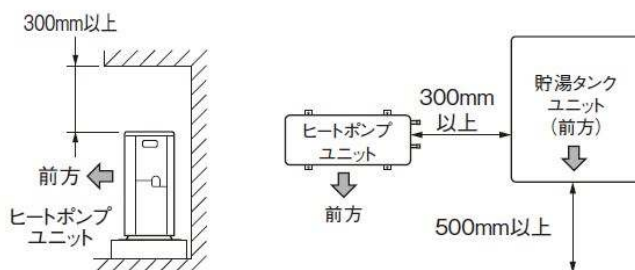
- ヒートポンプユニットの上方向は風の流れを妨げないようにしてください。



※1 防雪カバーを取り付ける場合は110mm以上必要です。
また、運転音低減のため110mm以上確保することをおすすめします。

【メンテナンススペースの制約】

- ヒートポンプユニットを吊下据付する場合などにおいて、300mm以上のメンテナンススペースが確保できないときは、ヒートポンプユニットを吊下架台から降ろして作業できるように考慮して設置してください。



【3方向に障害物がある場合】

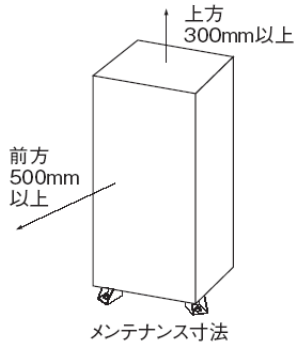
- ヒートポンプユニットの周囲3方向に壁などの障害物がある場合は、設置不可です。

警告

火気やガス類容器などの引火物の近くには据付けないでください。
発火・火災になることがあります。

貯湯タンクユニット

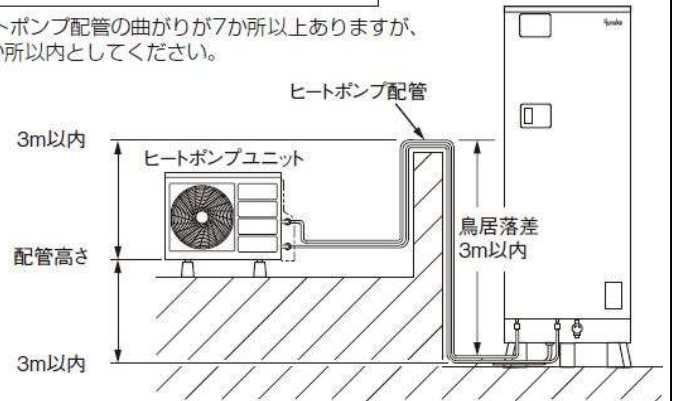
- 建物とのすきま寸法は、各都市の火災予防条例に従って設置してください。
- 配管工事、電気部品等の点検スペースとして前面500mm以上、上面300mm以上あけておいてください。



ヒートポンプ配管

配管全長	片道15m以内、曲がり6か所以内
配管高さ	ヒートポンプユニット底面より±3m以内
鳥居落差	3m以内

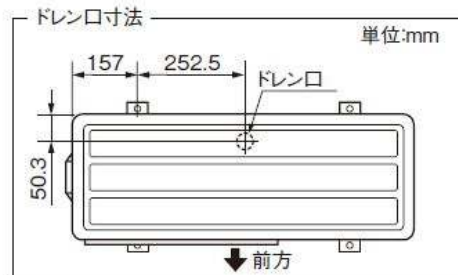
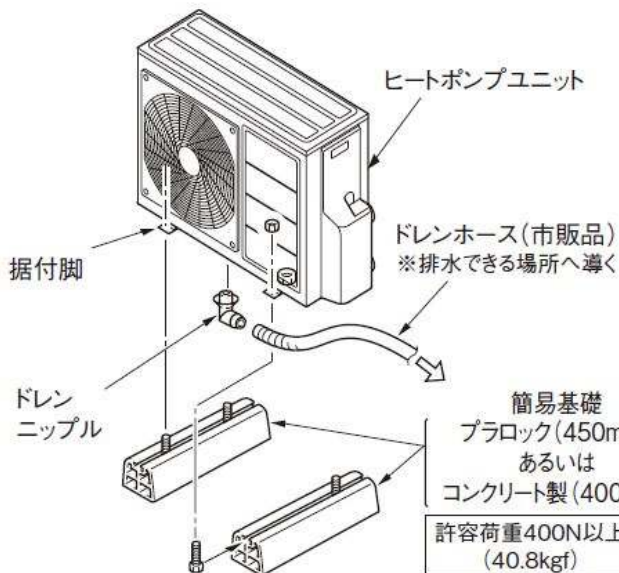
・図は説明用にヒートポンプ配管の曲がり数が7か所以上ありますが、実際の施工では6か所以内としてください。



ヒートポンプユニットの据付

標準据付例

- ヒートポンプユニット製品質量と据付部品質に十分耐える強度を持った場所を選定してください。
- 屋外の床置きは、簡易基礎（プラロック：TF0203）等を使用して水平な場所へ据え付けてください。
- ドレンニップルをヒートポンプユニットの下穴に取り付け、ドレンホース（ $\phi 16$ ）を接続し、ヒートポンプユニットの結露水が排水できる位置へ導きます。



警告

屋内に設置しないでください。
万一冷媒がもれると酸欠により、
死亡または重傷事故（脳障害等）
に至る恐れがあります。

貯湯タンクユニットの据付

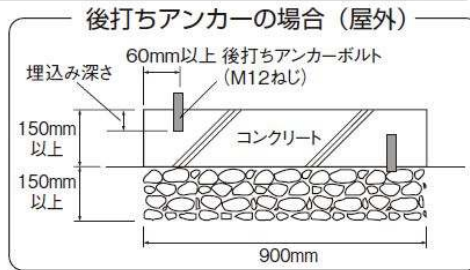
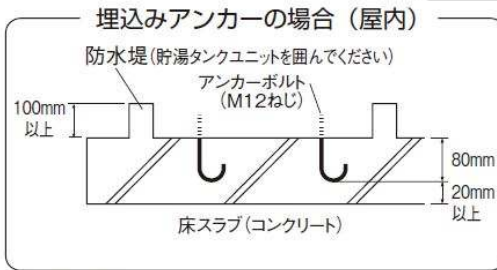
基礎工事

⚠ 注意

- 設置床面の防水・排水処理工事を行ってください。
処理工事しないと水漏れが起きたとき大きな被害につながることがあります。
- 満水時の質量に十分耐える水平な床面、または基礎工事を行って設置してください。
機器が転倒する恐れがあります。

- 屋内設置の場合は万一の水漏れを考慮して、床面の防水、防水堤(高さ100mm以上)および排水処理工事を十分に行ってください。

コンクリートの圧縮強度……………18MPa(180kgf/cm²)以上



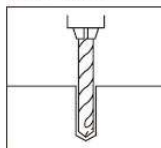
【お願い】

- 買い替え時、アンカーボルトの位置が異なっているときは、新たにアンカーボルトを打ってください。
- 後打ちアンカーボルトの場合は下表のものをご使用ください。

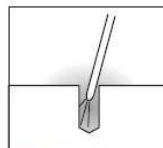
品名：雄ねじ形メカニカルアンカーボルト

タンク容量	直径	全長	ねじの長さ	寸法 (mm)	
				ドリル径	埋込み深さ
370L	12	100	30	12.7	70
460L	12	120	30	12.7	90

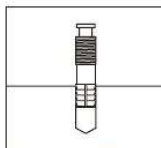
ボルトタイプ



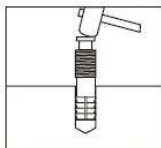
●下穴をあける



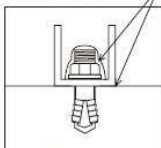
●ブロワー等を使用して孔内の切粉を除去する



●アンカーを挿入する



●芯棒が本体頭部に接するまでハンマーで打ち込む

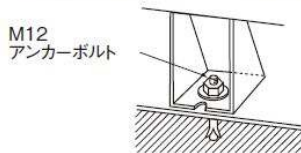


●スパナ等でナットを締めつける

注)全周防水コーキング

脚固定方法

- 地震時の転倒防止のためにM12のアンカーボルト（3か所）で必ず固定してください。



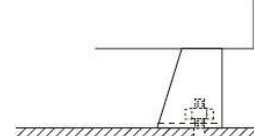
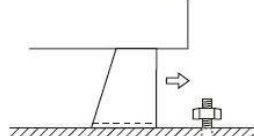
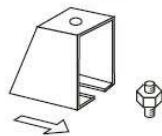
⚠ 注意

脚をアンカーボルトで固定してください。
固定しないと地震のとき、本体が倒れてけがをすることがあります。

アンカーボルト固定後

【後脚がアンカーボルトで固定できない場合】

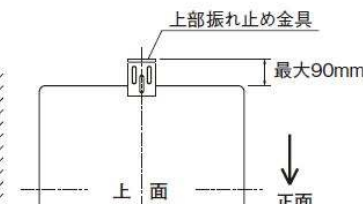
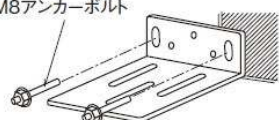
- ①後脚の位置にM12アンカーボルトを打ち込みます。
- ②床面から7～8mmになるところまでナットを締め込みます。
- ③本体を矢印の方向にスライドさせながら移動させ、後脚のみぞにボルトを差し込みます。



上部振れ止め方法

- ①本体上面に取付けてある上部振れ止め金具を外し上向きに取付けます。
- ②上部振れ止め金具を下図の方法で壁に固定します。

M8アンカーボルト



⚠ 注意

2階以上に据付ける場合は、必ず上部振れ止め金具で固定してください。
固定しないと地震のとき本体が倒れてけがをすることがあります。

配管工事

- 配管工事は所轄の水道事業管理者に依頼し、指定された配管材料を使って施工してください。
- 水道水を使用してください。温泉水・井戸水は使用不可です。
- 給水側の水圧は200kPa (2.0kgf/cm²) 以上が必要です。
- 給湯機への給水は、水道法に定められた飲料水の水質基準に適合した水を、必ず使用してください。
- 水栓は逆止弁付湯水混合栓を使用してください。特にシャワー付きの場合はやけど防止のためサーモスタット付湯水混合栓等を使用してください。(構造により出湯量が少ない場合があります)
- 配管の施工状態によっては、ウォーターハンマー(水撃)が発生する場合があります。このような場合は、市販の水撃防止器を取り付けてください。取付け方法等については水撃防止器の説明書をお読みください。
- 屋内に設置する場合は、万一の漏水に備え床の防水加工を行い、漏水が排水溝に確実に導かれるように施工してください。

本体配管・ヒートポンプ配管工事

本体内配管

- 絶縁管は、当社の純正別売部品をご使用ください。一般の水道用硬質塩化ビニル管(HI管、VP管)を使用されますと、水漏れを起こすことがあります。(給水用20A・0.5m、給湯用20A・0.5m)
- 絶縁管を取り付けるときは、銅管が変形しないように、また、内部の部品やリード線に注意しながら接続してください。
- 減圧弁、逃し弁は、調整済みですので、調整箇所を動かさないでください。

給水配管、給湯配管

- 給水管は耐熱、耐食性を有する合成樹脂内面処理鋼管、または、銅管などをご使用ください。
- タンク内の清掃や、点検などで排水するときに必要な、給湯機専用止水栓を必ず取り付けてください。
- 本体内蔵の減圧弁からの2次給水はできません。
- 給湯管は耐熱、耐食性を有する銅管、ステンレス管などをご使用ください。

排水配管

- 貯湯タンクユニットのお湯を抜く時や、沸き上げ中に膨張水が出ますので、必ず排水工事を行ってください。
- 排水管からの逆流防止のため間接排水工事を行ってください。(排水口空間は50mm以上)
- 排水時に高温(最高約90℃)のお湯が排水される場合がありますので、耐熱性を有するもの(HT管など)で配管してください。
- 排水ホッパーを設け、排水管や排水パンホースが排水口の中心位置よりずれないように施工してください。
- 排水パンホースがホッパーより外れそうなときは針金等で固定してください。
- 配管勾配は1/50以上にします。
- 負圧によるタンクの変形を避けるために、排水管の落差は50cm以内にしてください。
- 落差が50cmをこえる場合は、排水バルブの下部50cm以内にホッパーを設けて配管してください。

ヒートポンプ配管

- ヒートポンプ配管は、100℃以上の耐熱性・耐食性を有する銅管(φ12.7)、耐熱性樹脂配管(10A)等をご使用ください。
- 樹脂配管露出部は、断熱材で確実に保温してください。(光にあると紫外線により劣化し、水漏れします。)
- ヒートポンプ配管は必ず指定サイズを使用してください。指定外サイズを使用すると沸き上げ性能の低下や電気代が増える原因となります。
- 配管の長さは片道15m、6曲りまでです。
- 配管からの放熱ロスを少なくするため、配管はできるだけ短くしてください。
- ペアチューブは使用せず、必ず独立した配管としてください。
(ペアチューブは配管同士で熱交換されヒートポンプの性能が発揮されません)
- 貯湯タンクユニットとヒートポンプユニットのA-A、B-Bの記号を合わせて接続してください。
- ヒートポンプ配管の流れの妨げになるような逆止弁・止水栓などを取り付けしないでください。
- ヒートポンプ配管につぶれや折れがないように注意してください。
- ヒートポンプ配管のパッキンは耐熱性ノンアスベストタイプまたは耐熱性ゴムパッキン(耐熱性100℃以上)を使用してください。
- ヒートポンプ配管口Aに配管を接続する際は、A側水抜き栓に工具を当てないよう注意してください。
- ヒートポンプ配管口Aとヒートポンプ配管口Bに配管を接続する際は、ダブルスパナで締め付けてください。
- エアかみ込みや、放熱ロスを防ぐため、極力フレキ配管の使用を避けてください。ただし、配管接続部の位置ずれがある場合には使用してください。(片道30cmまで)
- 配管の高低差は合計3m以下にしてください。

排水口付近拡大図

排水パンホース

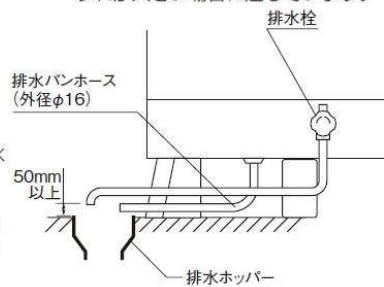
排水パンホースは貯湯タンクユニット底面より上にならないようにして排水ホッパーへ導いてください。また、排水パンホースが排水ホッパーから外れそうときは針金などで固定してください。

排水ホッパー

- 口径80mm以上の排水ホッパーや排水トラップを使用します。
- ホッパーと排水口の中心位置を確実に合わせます。(中心位置がずれていると、排水時に水が飛び散って床面を濡らすことがあります。)

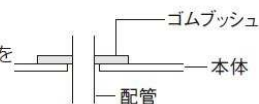
排水口と排水ホッパーの位置がずれている場合

- (1) 鋼管を使用する場合
ずれが大きい場合に適しています。



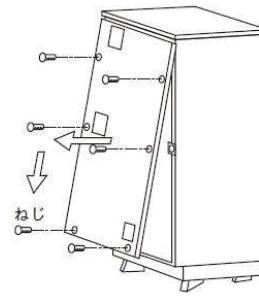
ゴムブッシュ

ゴムブッシュは本体と配管の絶縁をします。外さないでください。



(1) 標準配管例

絶縁管以降の給水配管・給湯配管およびヒートポンプ配管は現地で準備してください。



前面カバーの外し方

前面カバーのねじ(6本)を外したあと、前面カバーを上げながら手前に引いて降ろします。

【お願い】

- 配線が終わったあと、前面カバーは元どおり確実に閉めてください。

施工時の注意事項

排水管を浄化槽へ導く場合は必ず排水トラップを設置してください。排水トラップがないと浄化槽などから下水ガスが逆流して、製品が著しく腐食し、故障します。

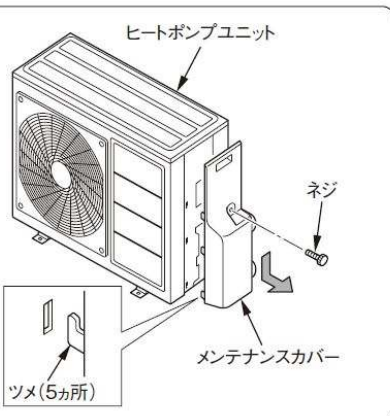
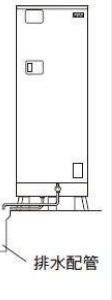
正しい施工例 (ますトラップの取付例)

排水トラップがあるので下水ガスの逆流がない。

機器の膨張水で封水する。

浄化槽等からの下水ガス

排水ます



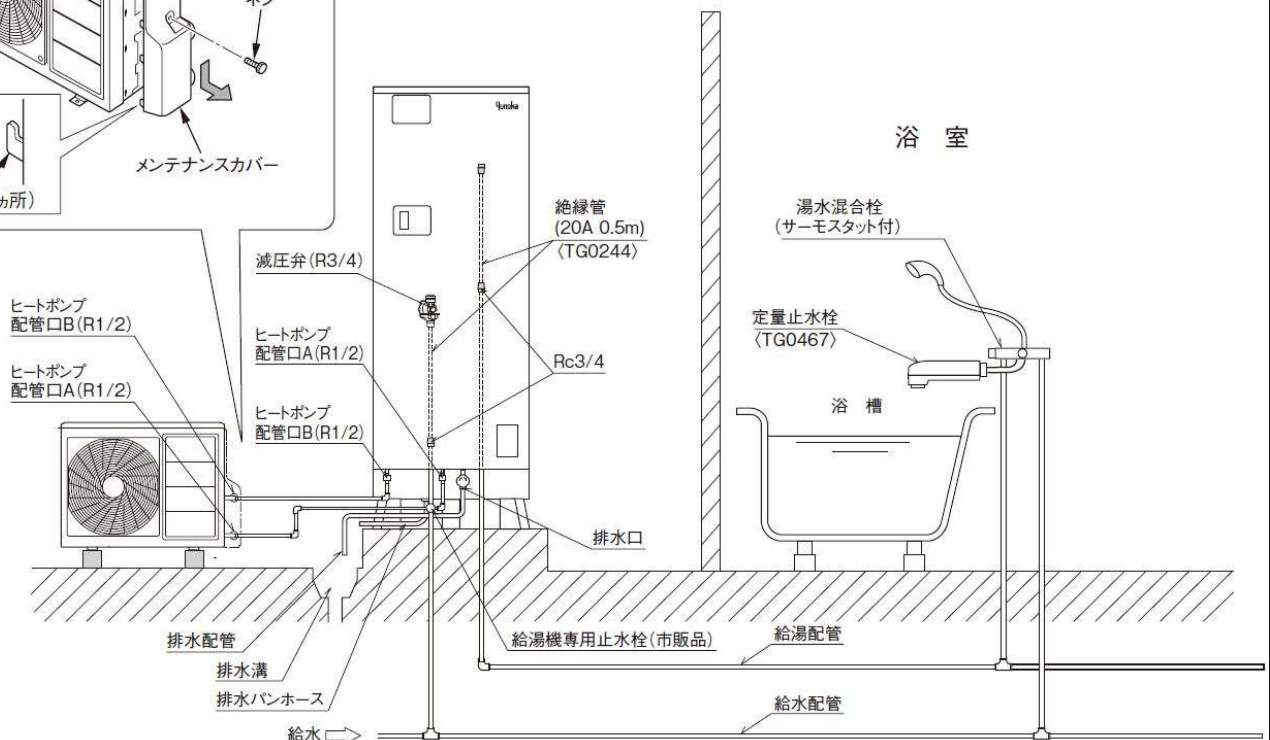
ヒートポンプ配管推奨品

製造元	商品名	品番
(株)三葉製作所	エコパイプ	EPY
(株)タブチ	ドライフレックス	UPC
積水化学工業(株)	スーパーエスロメタックス	SMX101H

注意

ヒートポンプ配管は、必ず指定サイズを使用してください。

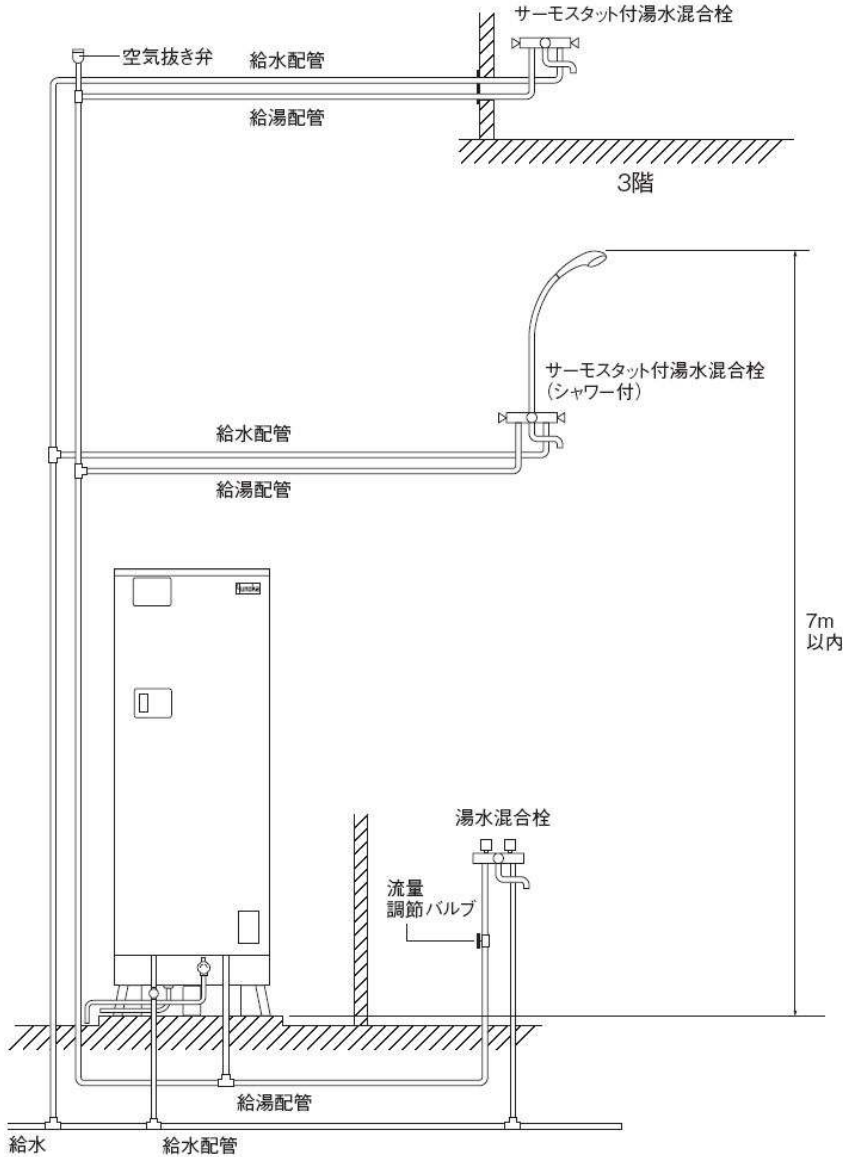
指定外サイズを使用すると沸き上げ性能の低下や電気代が増える原因となります。



特殊配管工事

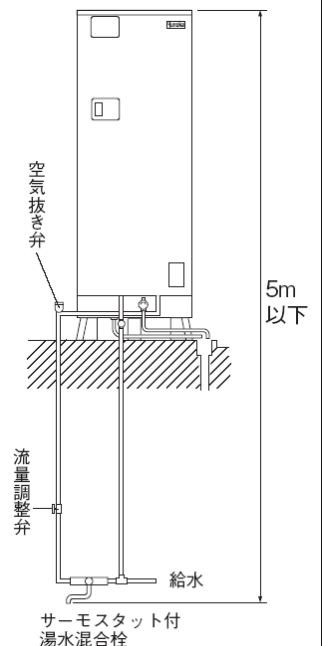
(1) 2階給湯配管例配管例

- 2・3階へ給湯配管する場合は、下記のように行ってください。
- 3階では、シャワーは使用できません。(手洗い程度であれば使用できます。洗髪洗面化粧台は使用できません。)
- 貯湯タンクユニット設置階の上の階に給湯するときは、貯湯タンクユニット設置階の給湯回路に流量調整バルブを取り付け、階高さによる流量バランスを調整してください。
- 下の階でお湯を使用しているときは、上の階の出湯が弱くなります。



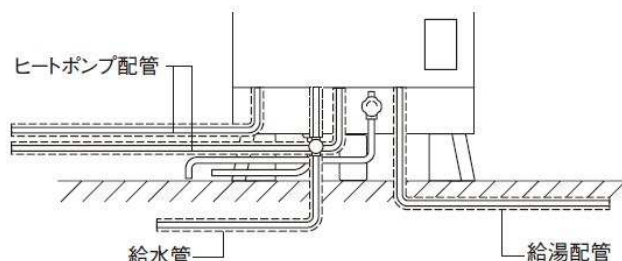
(2) 階下給湯

- 貯湯タンクユニットと湯水混合栓までの高さは5m以下にしてください。
- 給湯側配管途中に流量調整弁を取付けてください。
- 給湯側配管には、タンクの破損防止のため必ず負圧弁付空気抜き弁を取付けてください。



保温工事

- 配管接続部の水漏れの有無を点検してから、工事をしてください。
- 給水配管・給湯配管・ヒートポンプ配管・配管部材構成は、必ず保温工事を行ってください。
- 給湯配管・ヒートポンプ配管は耐熱保温材を使用してください。
- 保温材の厚みは10mm以上で保温材の厚みは10mm以上で保温工事をしてください。
- 屋外でヒートポンプ配管長が片道5mを超える場合は、ヒートポンプ配管の保温材の厚みを20mm以上で保温工事してください。
- 地中配管や屋外など雨露のかかる保温箇所には適切な防水処置をしてください。
- ヒートポンプユニットの配管口（A側・B側）にも必ず保温工事をしてください。



- 空気抜き栓、水抜き栓は保温材を巻かないでください。

凍結防止工事

- 保温工事がしてあっても周囲温度が0℃以下になると配管は凍結します。機器や配管が破損する場合がありますので適切な凍結防止対策を実施してください。
- ヒートポンプユニットで凍結防止運転を行いますので、ヒートポンプ配管の凍結防止ヒーターは不要です。

【お願い】 ●凍結防止対策とその操作方法をお客様に十分に説明してください。

凍結防止ヒーター(市販品)による方法

- ①凍結の恐れがある配管すべてに巻いてください。
- ②各配管の接続口まで巻いてください。
- ③凍結防止ヒーターを巻く場合はヒーター同梱の「説明書」により施工してください。
- ④凍結防止ヒーターは何本も使用しますので適当な位置にコンセントを設けてください。

【お願い】 ●配管に水が無い状態では、絶対に凍結防止ヒーターに通電しないでください。

⚠ 注意

凍結防止を行ってください。

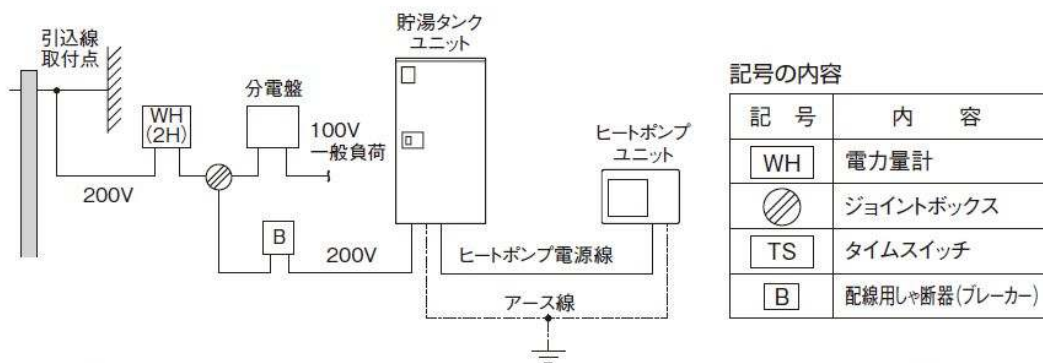
凍結すると、本体が破損したり、配管が破裂してやけどをすることがあります。

電気工事

- 電気設備技術基準及び内線規程に基づいて必ず指定工事業者が行ってください。
- 配線用しゃ断器（ブレーカー）および電線（ケーブル）の太さは内線規程（下図参照）に定められたものを使用してください。
- 電力契約は必ず「時間帯別電灯契約」または「季時別電灯契約」としてください。
- 試運転は必ずタンクを満水にしてから行ってください。
- 給湯機の電源の供給は専用回路として施設してください。

引込配線工事

引込口から給湯機までの回路は以下のとおりです。



- 【お願い】 ●引込線取付点とジョイントボックス間のケーブルの太さは、一般負荷と給湯機を見込んだサイズにしてください。
●ヒートポンプ電源線は指定仕様の配線を使用してください。
- 【お知らせ】 ●給湯機用電源ブレーカー組み込みの分電盤の場合は、分電盤より直接配線してください。

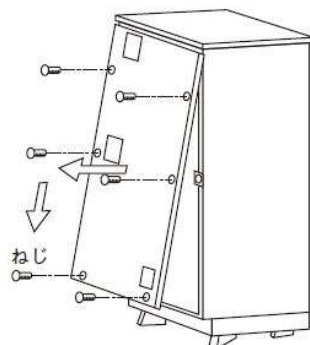
必要部品

名称	型式	YU37NNBH-M05	YU46NNBH-M06
配線用しゃ断器(ブレーカー)		単相200V、20A	単相200V、30A
200V電源線		3.5mm ² (ϕ 2.0)VV線(2線式) PF管： ϕ 22	5.5mm ² (ϕ 2.6)VV線(2線式) PF管： ϕ 22
ヒートポンプ電源線		ϕ 2.0(3線式)VVF線(単線) PF管： ϕ 22	ϕ 2.0(3線式)VVF線(単線) PF管： ϕ 22
アース線		ϕ 1.6 IV線	ϕ 1.6 IV線

貯湯タンクユニットへの配線工事

以下の配線工事を行ってください。

- 電源工事 ●接地工事（アース工事） ●リモコン工事（6ページ）
- 各配線で使用するケーブルは必要以上にたるませないでください。
- 前面カバーは右図を参照して開けてください。

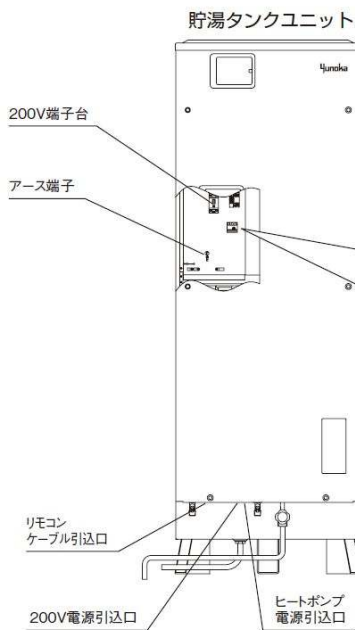


前面カバーの外し方

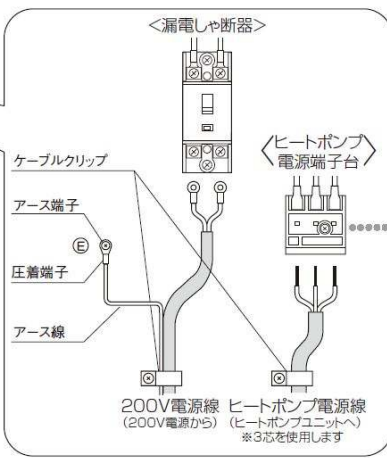
前面カバーのねじ（6本）を外したあと、前面カバーを上げながら手前に引いて降ろします。

- 【お願い】 ●配線が終わったあと、前面カバーは元どおり確実に閉めてください。

(1) 貯湯タンクユニットへの配線接続



- ①200V電源線をPF管(φ22)に通します。
- ②ヒートポンプ電源線(貯湯タンクユニット〜ヒートポンプ間)をPF管(φ22)に通します。
- ③200V電源線を200V電源引込口から通し、漏電しゃ断器に付属している圧着端子を使用して漏電しゃ断器へ接続します。
 - 締付トルク3.2Nm (33kgf・cm) 以上
 - 線間絶縁距離6mm以上
- ④ヒートポンプ電源線をヒートポンプ電源引込口から通し、ヒートポンプ電源端子台へ接続します。
- ⑤ケーブルクリップで200V電源線とヒートポンプ電源線を固定します。

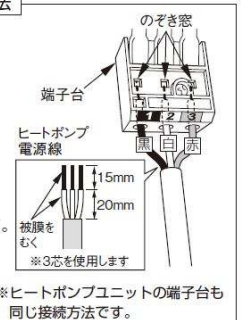
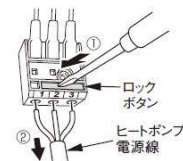


- 【お願い】
- 漏電しゃ断器への接続は付属の圧着端子を使用してください。
 - 電源ケーブルは余長をとって接続してください。
 - ヒートポンプ電源線は極性がありますので、必ず端子台の色と線の色を合わせてください。
 - ヒートポンプ電源線は被膜を下図の寸法に従ってむいて使用してください。
 - 差し込み後、ヒートポンプ電源線を引っぱり、端子台から抜けなことを確認してください。

ヒートポンプ電源端子台の接続方法

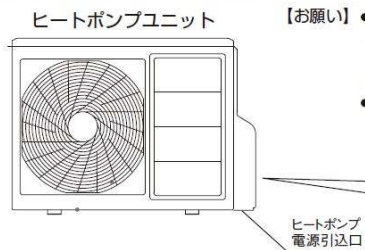
端子台とヒートポンプ電源線の色を合わせ、のぞき窓で確認しながら端子台のそれぞれの配線挿入口より差し込んでください。

参考：ヒートポンプ電源線の取りはずし方
マイナスドライバーなどで端子台のロックボタンを押した状態でヒートポンプ電源線3本を一緒に引き抜きます。

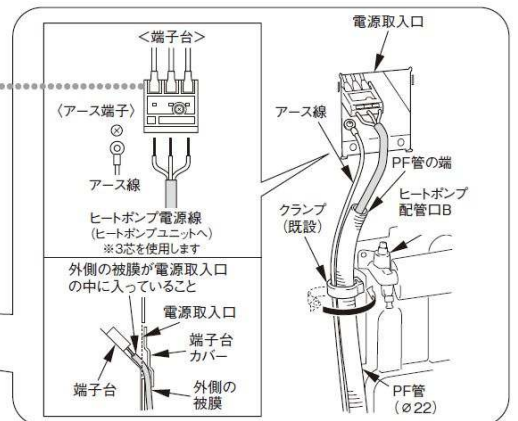


(2) ヒートポンプユニットへの配線接続

- ①ヒートポンプユニットの配管カバー・端子台カバーを取り外します。
- ②貯湯タンクユニットからのヒートポンプ電源線(貯湯タンクユニット〜ヒートポンプ間)をヒートポンプユニットの端子台へ接続します。
- ③付属のクランプでPF管を固定します。



- 【お願い】
- ヒートポンプ配管口Bは90℃以上の高温になりますので配線の際にヒートポンプ電源線とアース線がヒートポンプ配管口Bと触れないようにクランプで固定してください。
 - 水抜きの際などPF管内に水が入らないように、配線したPF管の端子側の端がヒートポンプ配管口Bより上になるように固定してください。



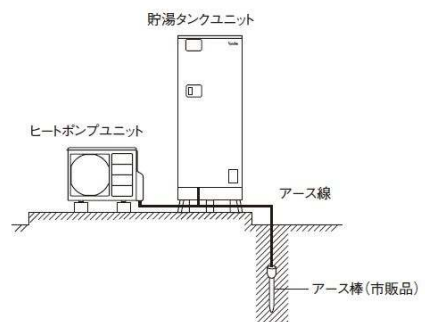
(3) 接地工事(アース工事)

- 万一の感電事故防止のため電気設備技術基準および内線規程に基づき、必ず電気工事士によるD種(第3種)接地工事を行ってください。
- 水道管、ガス管への接地、および他器具用アースとの併用はできません。
- 避雷針の接地と2m以上離してください。

- ①市販のアース棒とアース線(IV電線φ1.6mm)を半田付け、または、接続端子で接続します。
- ②アース線を電源引込口から通し、200V端子台左下のアース端子(Ⓧマーク)に接続します。(上図参照)
- ③ヒートポンプ電源引込口から通し、ヒートポンプユニットのアース端子(Ⓧマーク)に接続します。(上図参照)
- ④アース棒を湿気のあるところで地中30cm以上の深さに打ち込みます。

警告

⚠ アース工事は必ず行ってください。
工事に不備があると、故障や漏電のとき感電することがあります。



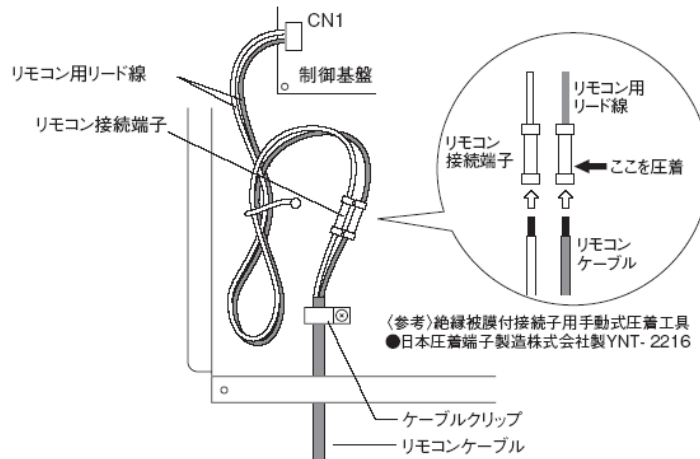
リモコン工事

⚠ 注意

- リモコンケーブルは、純正別売部品をご使用ください。

(1)リモコンケーブルと貯湯タンクユニットの接続工事

- 台所リモコン接続は無極性です。
 - ①リモコンケーブル引込口からリモコンケーブルを通す。
 - ②リモコン接続端子にリモコンケーブルを圧着する。
 - ③圧着後、リモコンケーブルが抜けなことを確認する。
 - ④ケーブルクリップでリモコンケーブルを固定する。
- 【お願い】
 - リモコンケーブル同士の中継は誤動作の原因になりますので行わないでください。
 - リモコンケーブルは電源ケーブルと離して（約5cm）配線してください。近いとノイズによる誤動作の原因になります。
 - リモコンケーブルを貯湯タンクユニットのリモコン接続端子に接続するときは、漏電しゃ断器の電源レバーを全て「OFF」にしてから接続してください。
 - 電源ケーブルとリモコンケーブルを同一パイプ内で配線しないでください。リモコンが誤動作する場合があります。



(2)台所リモコン工事

⚠ 注意

- リモコンケーブルの接続は、付属品のY型端子を使用してください。付属品の端子を使用しなかった場合、端子の接触不良により、リモコンの異常表示を起こす恐れがあります。
- リモコンケーブルは、純正別売部品を設置条件に合わせて切断してご使用ください。

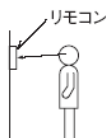
台所リモコン付属品

部品名	数量	部品名	数量
Mねじ(M4×25)	2	Y型端子(リモコン用×2)	2
木ねじ(φ4.1×25)	2	オールプラグ(φ6用)	2

- 【お願い】 ●リモコン本体を分解しないでください。

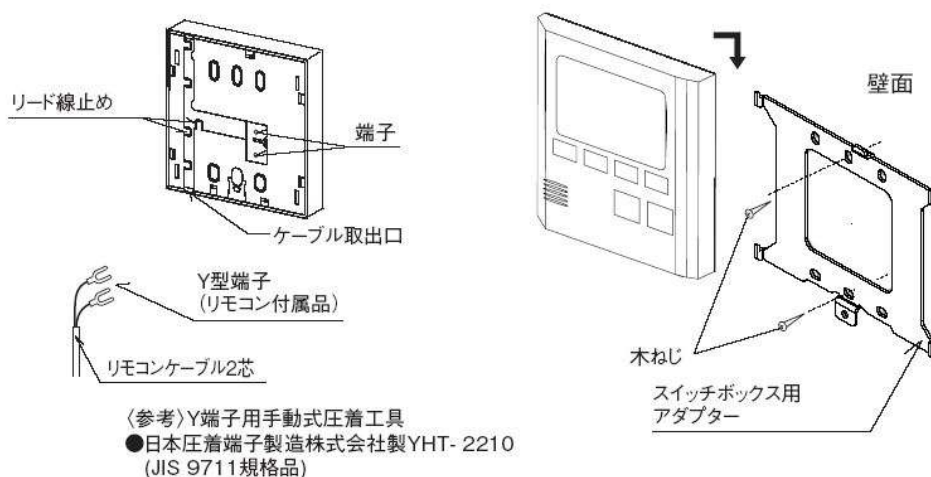
取付け場所の選定

- 台所リモコンは必ず屋内に取付けてください。
- 【お願い】 台所リモコンは防水タイプではありません。下記の場所には取付けないでください。
 - 浴室など湿気の多いところ
 - ガステーブルなどの高温（50℃以上）になるところ
 - 直射日光の当たるところ
 - 蒸気や水しぶきのかかるところ
- リモコンケーブルの長さが20m以内になる場所に取付けてください。
- 台所リモコンはスイッチ操作が容易にでき、表示が良く見えるところ（目の位置より少し下側）に取付けてください。



壁面に取付ける場合 (ケーブル露出配線)

- ①リモコンの背面に付属しているスイッチボックス用アダプターを下にずらしてはまず。
- ②スイッチボックス用アダプターを木ネジ (φ4.1×25) 2本で壁に固定する。
 - 壁がコンクリートブロックなどの場合は、オールプラグ用穴 (φ6mm、深さ約30mm、2箇所) をあけ付属のオールプラグを打ち込んでから付属の木ねじ (φ4.1×25) 2本で固定する。
- ③リモコンのケーブル取出口をニッパーなどで切取る。
- ④リモコンケーブルを付属のY型端子にカシメ、リモコン背面の端子に接続する。
- ⑤リモコンをスイッチボックス用アダプターに密着させ、下にずらして固定する。



リモコンケーブルを壁中に通す場合 (ケーブル埋込配線)

- リモコン取り付け位置に「埋込み用スイッチボックス」(市販品) 1個用を取り付けておきます。
 - リモコンケーブルを電線管を通し貯湯タンクユニットまで配線しておきます。
- ①リモコンの背面に付属しているスイッチボックス用アダプターを下にずらしてはまず。
 - ②スイッチボックス用アダプターをMネジ (M4×25) 2本で「埋込み用スイッチボックス」に固定する。
 - ③「埋込み用スイッチボックス」から出ているリモコンケーブルを付属のY型端子にカシメ、リモコン背面の端子に接続する。
 - ④リモコンをスイッチボックス用アダプターに密着させ、下にずらして固定する。

