

発行日：2015年3月3日

仕様書番号：HX-CBC15-008

発行部門：給湯機事業部 技術課

自然冷媒CO₂家庭用ヒートポンプ給湯機 フルオートタイプ仕様書 (追いだき機能付き)

【システム品番】

YU37NJH-MG01

(貯湯ユニット品番:YTM37NF15
ヒートポンプユニット品番:YHM45N15)

YU46NJH-MG02

(貯湯ユニット品番:YTM46NF15
ヒートポンプユニット品番:YHM60N15)

YU37WJH-MG03

(貯湯ユニット品番:YTM37WF15
ヒートポンプユニット品番:YHM45N15)

作成	審査	承認
設計担当	設計責任者	所属長
村 15.03.03 上	井 15.03.03 形	井 15.03.03 形

1 仕様

		一般地向け		
システム	品番	YU37NJH-MG01	YU46NJH-MG02	YU37WJH-MG03
	適用電力制度	季時別電灯・時間帯別電灯(通電制御型)		
	定格電圧(周波数)	単相 200V(50-60Hz共用)		
	最大電流	16A	17A	16A
	沸上げ温度範囲	約65℃～約90℃		
	冬期高温沸上げ温度	90℃		
	着霜期高温沸上げ温度	90℃		
	年間給湯保温効率(JIS)※6注1	3.0		2.7
	区分名	17		
	給水器具認証番号	W009-20020-100		
給水器具認証番号	YU37NJH-MG01	YU46NJH-MG02	YU37WJH-MG03	
ヒートポンプユニット	品番	YHM45N15	YHM60N15	YHM45N15
	種類	屋外専用		
	設置可能最低外気温度	マイナス10℃		
	寸法(高さ×幅×奥行き) ※配管カパー寸法	638×800(+70※)×285(+16)mm	715×800(+70※)×285(+16)mm	638×800(+70※)×285(+16)mm
	質量	43kg	45kg	43kg
	中間期標準加熱能力/消費電力※2※3	4.5kW/1.04kW	6.0kW/1.38kW	4.5kW/1.04kW
	中間期標準運転電流※3	5.8A	7.3A	5.8A
	冬期高温加熱能力/消費電力※1※2※4	4.5kW/1.50kW	6.0kW/2.00kW	4.5kW/1.50kW
	運転音(中間期※3/冬期※4)※5	38dB/43dB	42dB/45dB	38dB/43dB
	冷媒名/封入量	CO ₂ (R744)/0.76kg	CO ₂ (R744)/0.78kg	CO ₂ (R744)/0.76kg
設計圧力	高圧:14MPa/低圧:8.5MPa			
貯湯ユニット	品番	YTM37NF15	YTM46NF15	YTM37WF15
	タンク容量	370L	460L	370L
	種類	屋外形	屋外形	屋外専用
	設置可能最低外気温度	マイナス10℃		
	寸法(高さ×幅×奥行き)	1830×630×760mm	2170×630×760mm	1900×1120×430mm
	質量(満水時)	60kg(430kg)	68kg(528kg)	82kg(452kg)
	通常使用圧力/水側最高使用圧力	170kPa(減圧弁圧力)/193kPa(逃し弁圧力)		
	風呂保温時消費電力(うち制御消費電力)	0.116kW(0.008kW)		
	凍結防止ヒータ消費電力	0.036kW		0.060kW

※1 低外気温時は除霜のため、加熱能力が低下することがあります。

※2 沸上げ終了直前では、加熱能力が低下することがあります。

※3 作動条件:外気温(乾球温度/湿球温度)16℃/12℃、水温17℃、沸上げ温度65℃

※4 作動条件:外気温(乾球温度/湿球温度)7℃/6℃、水温9℃、沸上げ温度90℃

※5 運転音はJIS C9220:2011に準拠し、反響音の少ない無響室で測定した数値です。

実際に据え付けた状態で測定すると、周囲の騒音や反響を受け、表示数値より大きくなるのが普通です。

なお、運転音に関する注意事項については、「騒音等防止を考えた家庭用ヒートポンプ給湯機の据付けガイドブック」

http://www.jraia.or.jp/product/heatpump/t_guide.htmlをご参照ください。

※6 算出条件:沸上げモード「おまかせ」での着霜期給湯保温モード性能試験時の沸上げ温度65℃、冬期給湯保温モード性能試験時の沸上げ温度65℃

注1. 年間給湯保温効率(JIS)は日本工業規格JIS C9220:2011に基づき、ヒートポンプ給湯機を運転した時の単位消費電力量あたりの給湯熱量及び保温熱量を表したものです。
年間給湯保温効率(JIS)＝1年間で使用する給湯と風呂保温に係る熱量÷1年間に必要な消費電力量
地域や運転モードの設定、ご使用状況等により異なります。

注2. 夜間消費電力量比率(JIS C9220 冬期給湯モード性能試験条件時):80%

注3. 給湯モード性能試験時の供試機の運転設定方法は、貯湯ユニットの前面カバーを開け、前面カバー裏の結線図内をご確認ください。

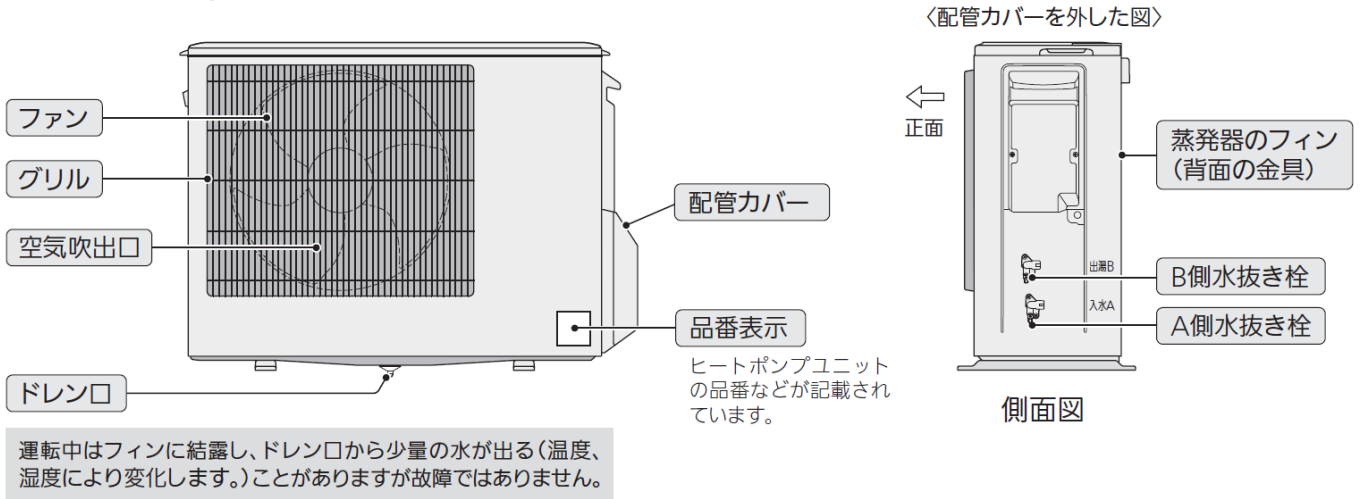
(必ず、電源ブレーカーを「切」にしてから前面カバーを開けてください。)

ただし、上記試験を行わない一般のお客さまは、前面カバーを開けないでください。

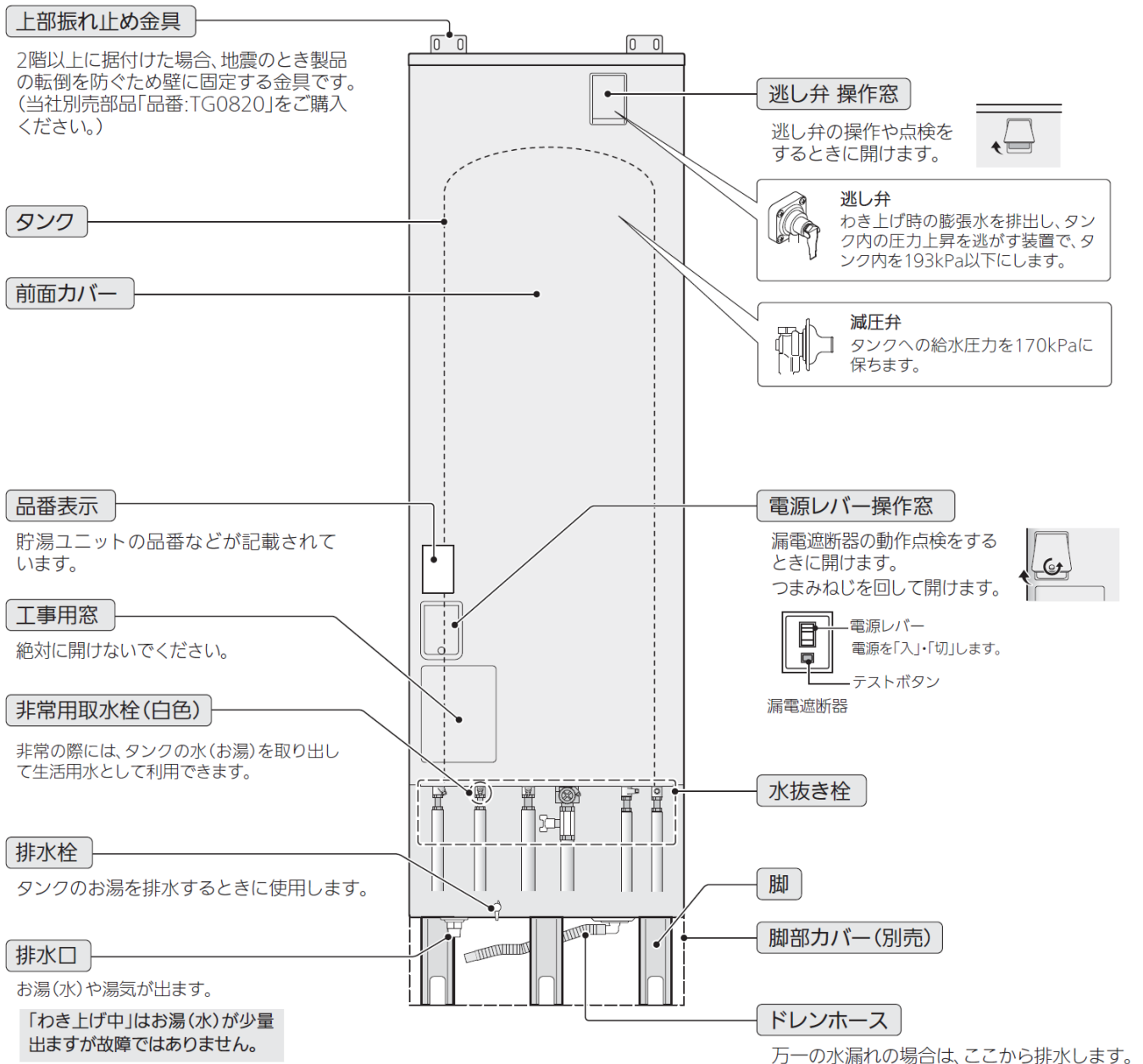
2 概要

機種によって部品の取付位置や形状が異なります。

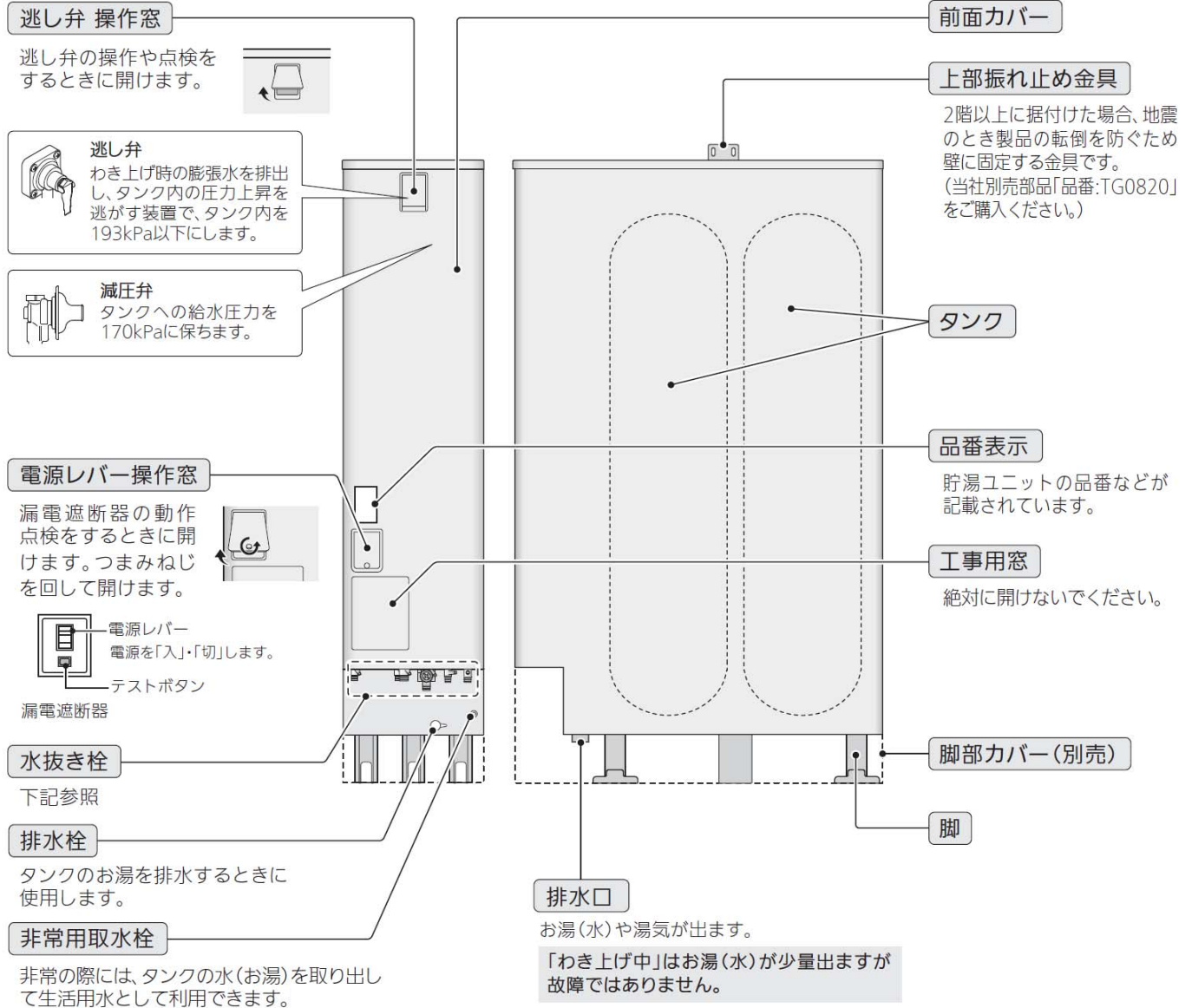
ヒートポンプユニット



貯湯ユニット



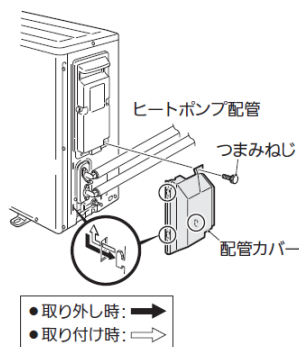
貯湯ユニット〈薄型〉



■ヒートポンプユニット

配管カバーの外しかた

- (1) 貯湯ユニットの電源レバーを「切」にする
- (2) つまみねじ(1本)を外す
- (3) 配管カバーを下方にずらしてツメを外し、手前に引く



⚠ 警告

ヒートポンプ配管に手を触れない(やけどの原因)

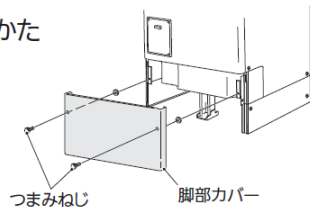
■貯湯ユニット

脚部カバー(別売)の外しかた

- (1) つまみねじ(2本)を外す
- (2) 脚部カバーを手前に引く

お願い

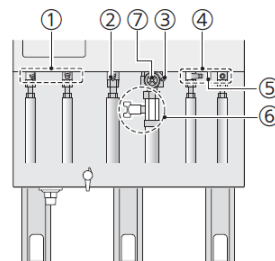
- 金属端面に注意して外してください。



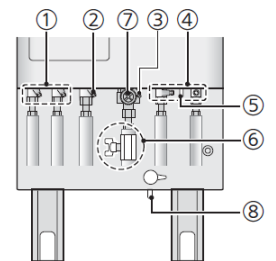
■貯湯ユニット

水抜き栓、給水ストレーナ、給水配管専用止水栓の取付位置

〈薄型以外〉



〈薄型〉

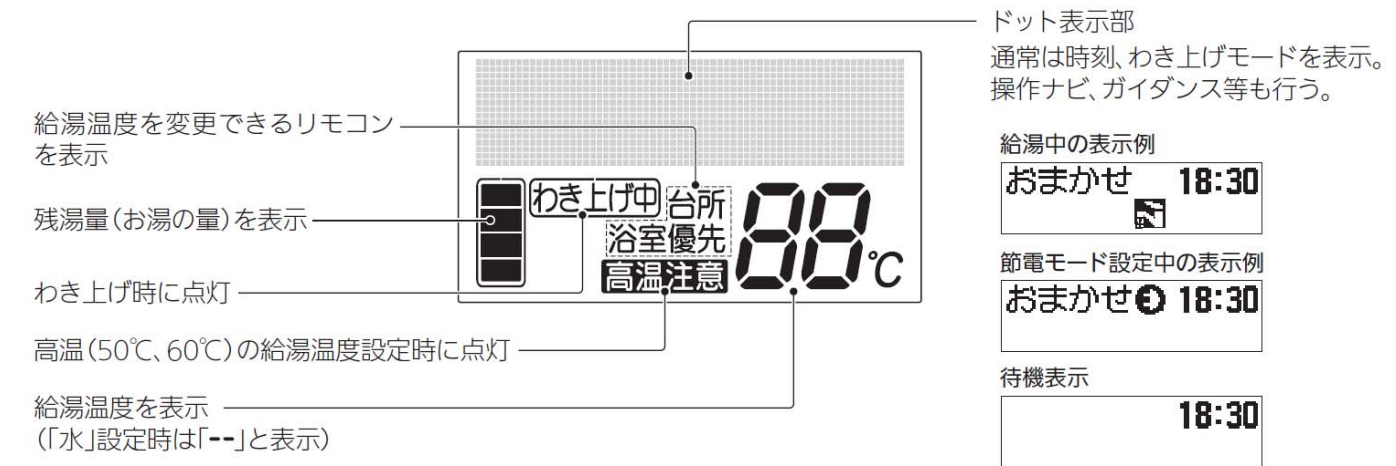
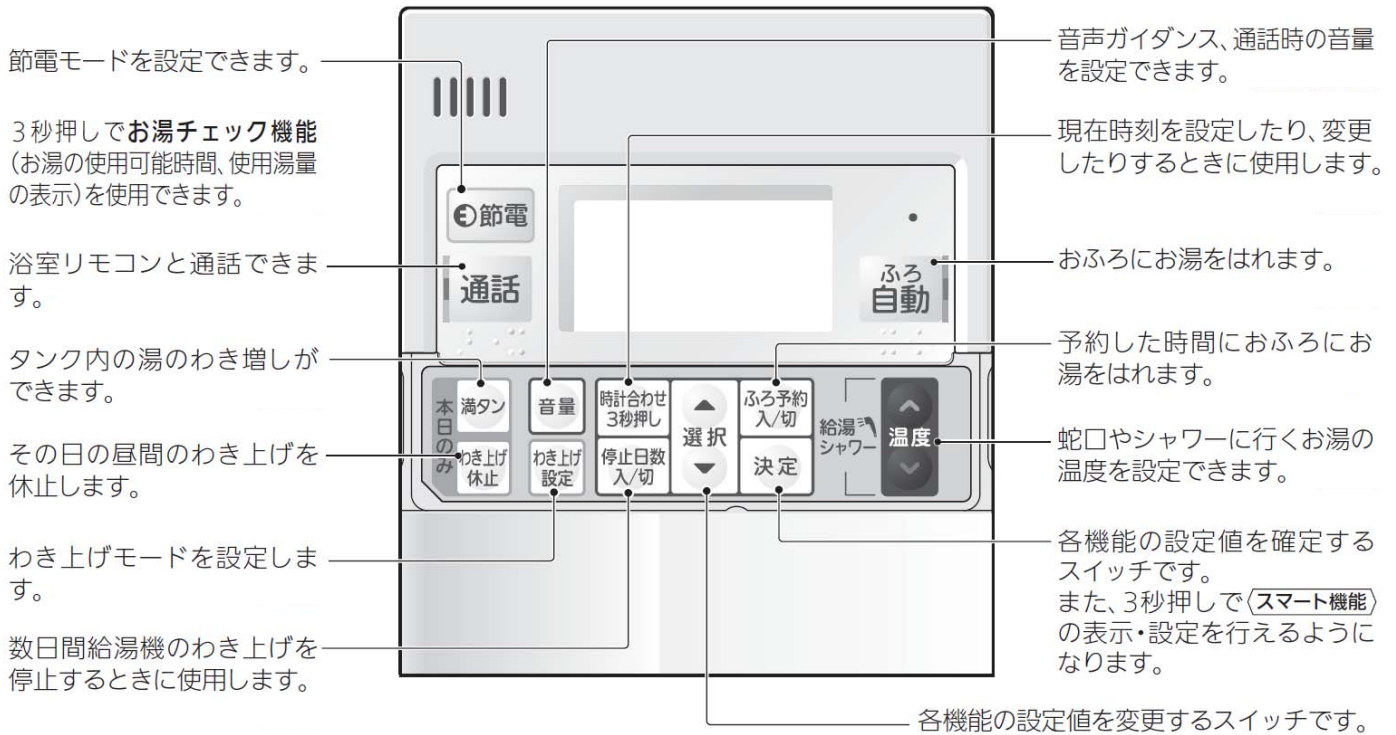


①	ヒートポンプ配管用水抜き栓
②	給湯配管用水抜き栓
③	給水配管用水抜き栓
④	ふろ配管用水抜き栓
⑤	ふろ循環ポンプ用水抜き栓
⑥	給水配管専用止水栓
⑦	給水ストレーナ
⑧	ヒートポンプ給水配管用水抜き栓

「⑥給水配管専用止水栓」が図の位置に取り付けられていない場合は、据付工事店へ取付位置を確認してください。水が漏れるなどの異常がありましたら、「⑥給水配管専用止水栓」を閉じてください。

3 台所リモコン

リモコン寸法：高さ130mm×幅145mm×奥行き23.5mm



スマート機能

※ 部は工場出荷時の設定です。

No.	項目	内容	設定範囲
1	タンク内温度表示	現在のタンク内のお湯の温度を表示します。	—
2	給湯使用量	昨日の給湯使用量(42℃換算)を表示します。	—
3	追いだき・保温使用量	昨日の追いだき・保温使用量(42℃換算)を表示します。	—
4	湯切れ報知音	お湯が少なくなったとき、またはお湯がなくなったときに報知音・アナウンスを鳴らしてお知らせします。	<input type="checkbox"/> 入 / <input type="checkbox"/> 切
5	自動消灯時間	台所リモコンの画面を待機表示(時計のみ表示)させるまでの時間を変更できます。	1分 / 5分 / <input type="checkbox"/> 10分 / 30分
6	バックライトモード	バックライトの点灯/消灯の切り替え条件を3つのモードから選べます。	<input type="checkbox"/> モード1 / モード2 / モード3
7	使用湯量モード	お客さまが使用する分だけ設定し、わき上げすることができます。	入(200L~1000L, 50L刻み) / <input type="checkbox"/> 切 ※370Lは設定湯量の上限が800L
8	電力契約モード	お客さまが契約された電力契約を設定します。	EP01~EP11 ※工場出荷時はEP04
9	ピーク停止	毎日朝晩を除く昼間時間帯のわき上げを停止することができます。 ※電力契約によりわき上げを停止する時間帯は異なります。	<input type="checkbox"/> 入 / <input type="checkbox"/> 切
10	外部接続	この機種では、外部接続はご使用になれません。	<input type="checkbox"/> 有効 / <input type="checkbox"/> 無効

4 浴室リモコン

リモコン寸法: 高さ110mm × 幅210mm × 奥行き25mm

給湯温度が変更可能なリモコンを切り替えます。

台所リモコンと通話できます。

音声ガイダンス、通話時の音量を設定できます。

ふろ配管内を洗浄します。

蛇口やシャワーに行くお湯の温度を設定できます。

チャイルドロックを設定できます。

給湯温度を変更できるリモコンを表示

チャイルドロック中に点灯

高温(50℃、60℃)の給湯温度設定時に点灯

給湯温度を表示
(「水」設定時は「--」と表示)

残湯量(お湯の量)を表示

おふろへの給湯状態を表示

おふろの温度を上げます。

おふろにお湯をはれます。

おふろのあたためかたを切り替えます。

おふろにお湯をたします。

おふろに水を入れます。

湯はりの量を設定します。
「**—**」の3秒押しで(スマート機能)の設定を行えるようになります。

湯はりの温度を設定します。

ドット表示部

通常は時刻を表示。操作ナビガイダンス等も行う。

給湯中の表示例



節電モード設定中の表示例



待機表示



通常は湯はり温度を表示
(湯量設定時は湯量を表示)

スマート機能

※ 部は工場出荷時の設定です。

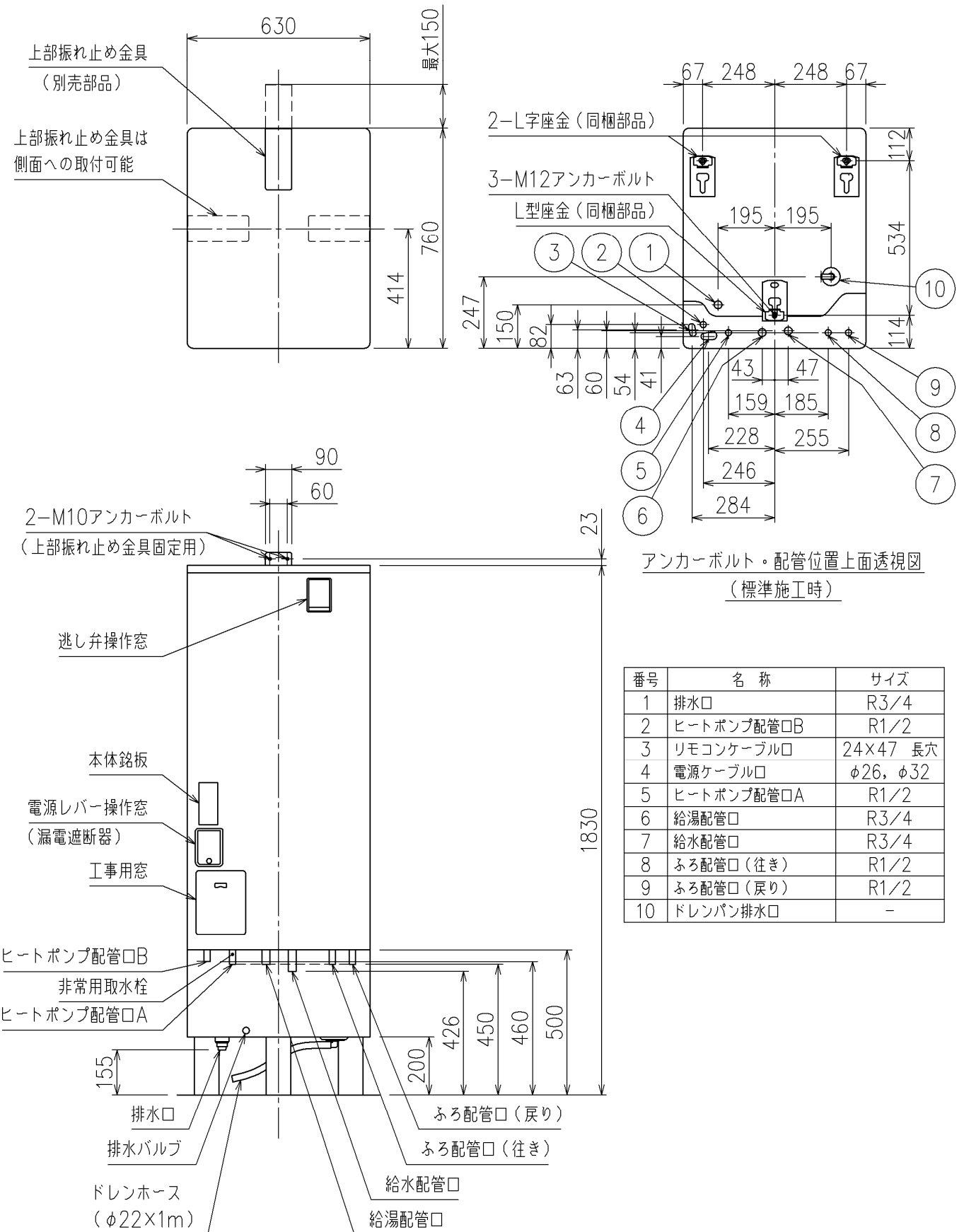
No.	項目	内容	設定範囲
1	ふろ自動運転の継続時間	ふろ自動運転の継続時間を設定できます。	0~8時間(1時間刻み) ※工場出荷時は3時間
2	高温さし湯の量	「高温さし湯量」を変更できます。	50L / +2℃
3	凍結予防運転	ふろ配管の「凍結予防運転」を入/切できます。	入 / 切
4	自動たし湯モード	ふろ自動運転中の自動たし湯あり、なしを切り替えます。	入 / 切
5	湯切れ報知音	お湯が少なくなったとき、またはお湯がなくなったときに報知音・アナウンスを鳴らしてお知らせします。	入 / 切
6	自動消灯時間	浴室リモコンの画面を待機表示(時計のみ表示)させるまでの時間を変更できます。	1分 / 5分 / 10分 / 30分
7	バックライトモード	バックライトの点灯/消灯の切り替え条件を3つのモードから選べます。	モード1 / モード2 / モード3
8	アシスト湯はり	タンク内のお湯とヒートポンプでわき上げたお湯と水道からの水を混合させて、湯切れを予防しながら、効率よく湯はります。	通常 / 禁止
	ヒートポンプ保温	ヒートポンプでわき上げたお湯とぬるくなった浴槽のお湯を熱交換し、湯切れを予防しながら、効率よく浴槽を保温します。	通常 / 禁止

5 外形図

(ア) 貯湯ユニット

貯湯ユニット外形図
フルオートタイプ370L

品番	YTM37NF15	
質量 (kg)	本体	60
	満水時	430

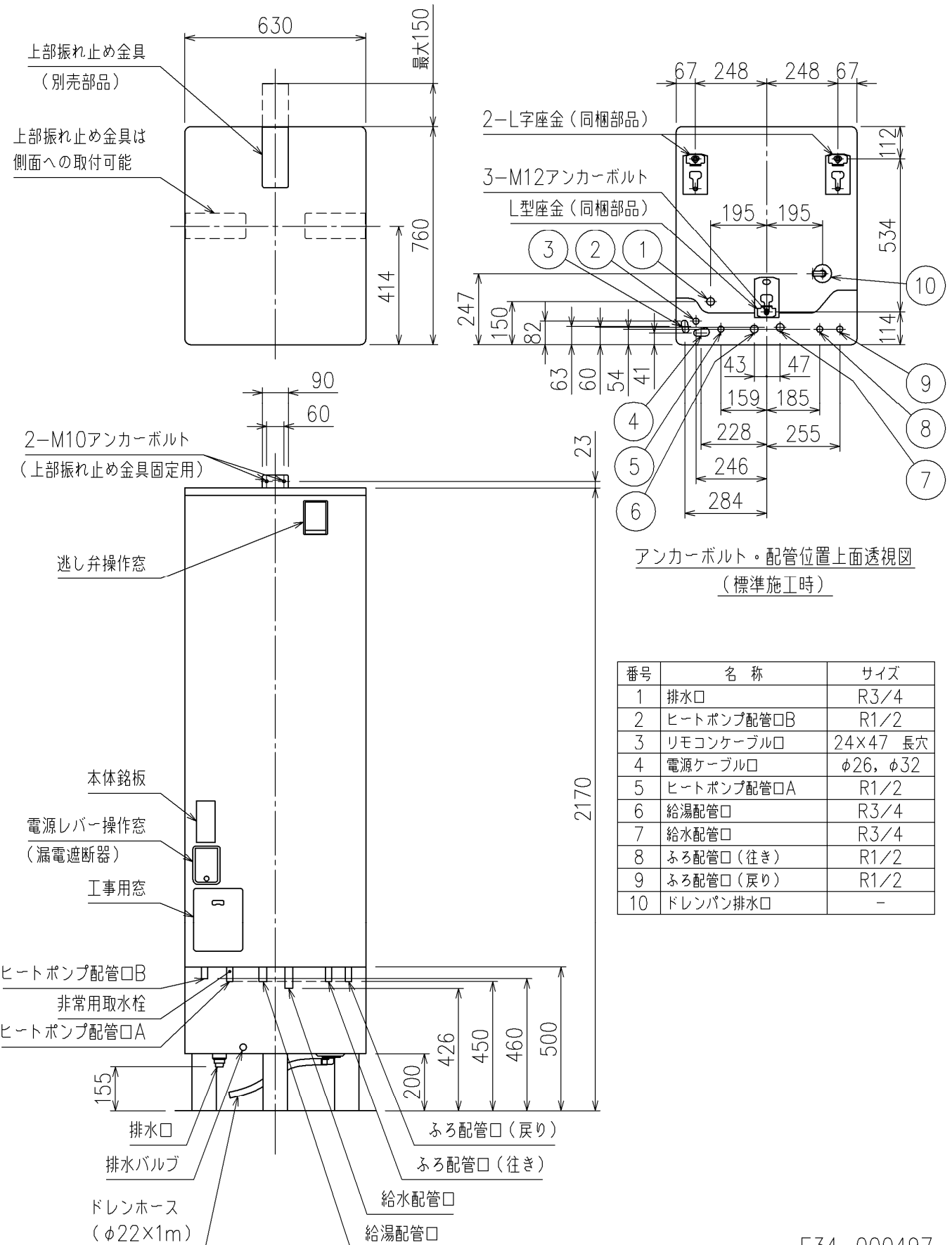


番号	名称	サイズ
1	排水口	R3/4
2	ヒートポンプ配管口B	R1/2
3	リモコンケーブル口	24×47 長穴
4	電源ケーブル口	φ26, φ32
5	ヒートポンプ配管口A	R1/2
6	給湯配管口	R3/4
7	給水配管口	R3/4
8	ふろ配管口(往き)	R1/2
9	ふろ配管口(戻り)	R1/2
10	ドレンパン排水口	-

E34-000496

貯湯ユニット外形図 フルオートタイプ460L

品番		YTM46NF15
質量 (kg)	本体	68
	満水時	528

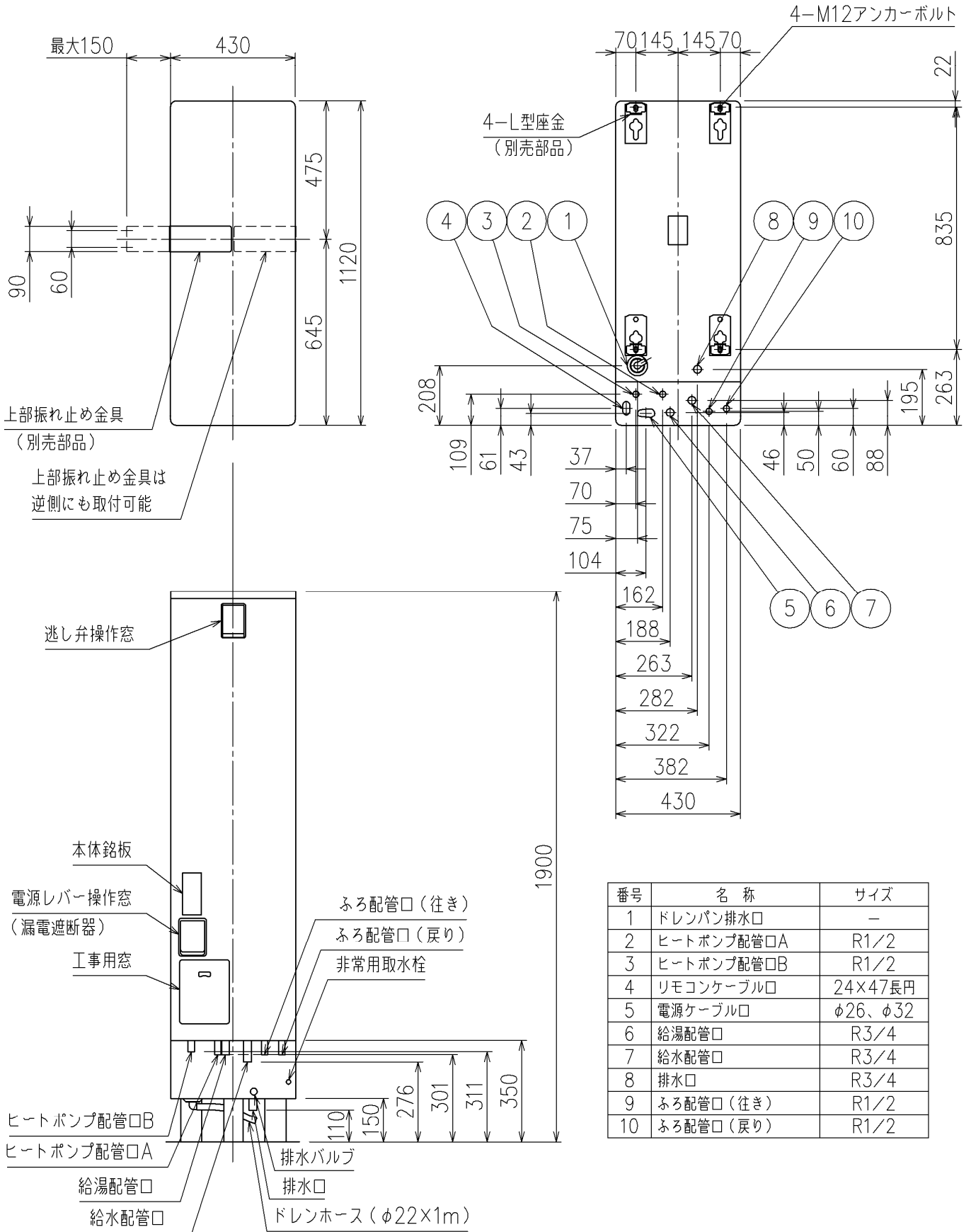


番号	名称	サイズ
1	排水口	R3/4
2	ヒートポンプ配管口B	R1/2
3	リモコンケーブル口	24×47 長穴
4	電源ケーブル口	φ26, φ32
5	ヒートポンプ配管口A	R1/2
6	給湯配管口	R3/4
7	給水配管口	R3/4
8	ふろ配管口(行き)	R1/2
9	ふろ配管口(戻り)	R1/2
10	ドレンパン排水口	-

E34-000497

貯湯ユニット外形図 フルオートタイプ370L（薄型）

品番	YTM37WF15	
質量 (kg)	本体	82
	満水時	452



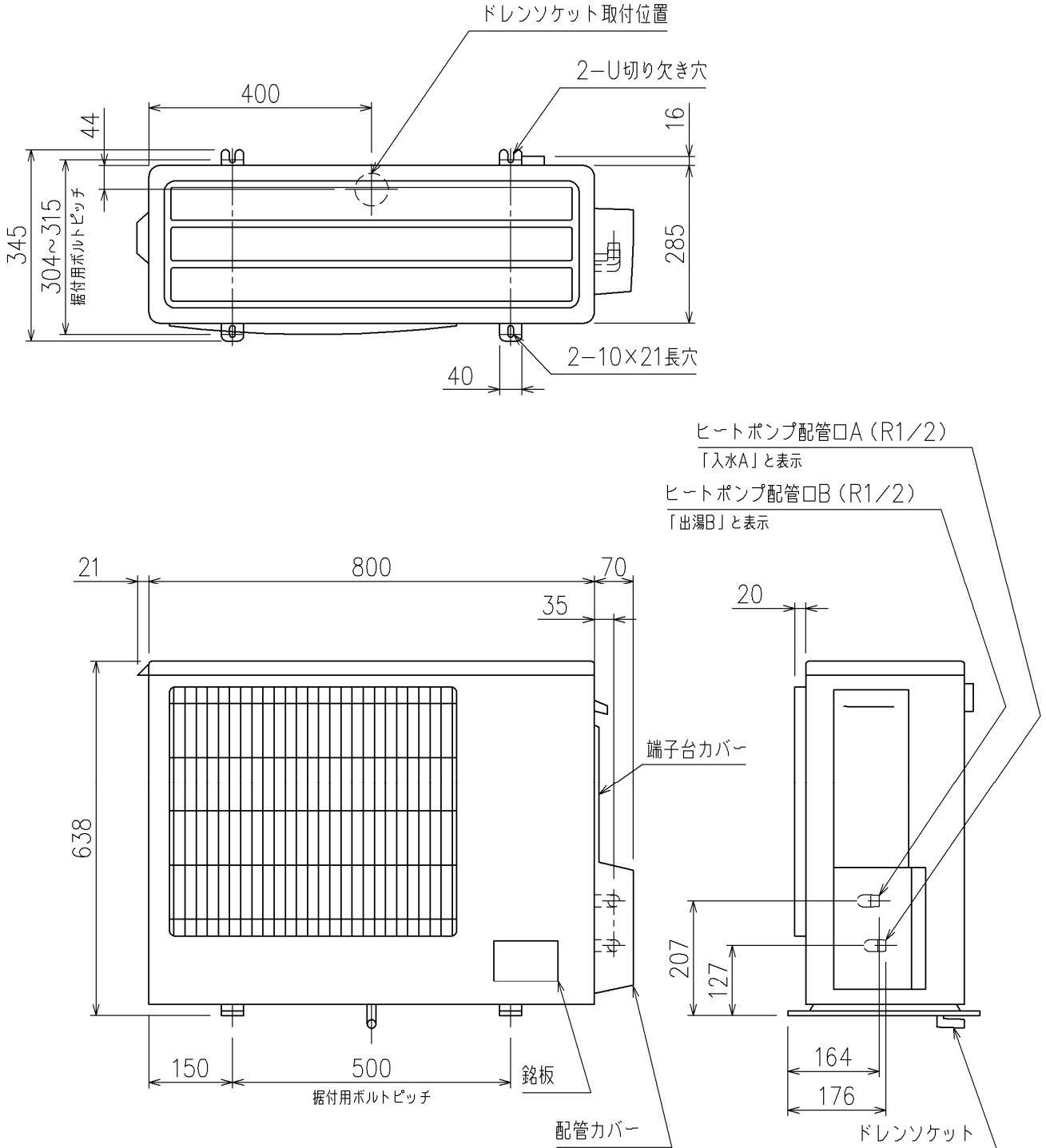
番号	名称	サイズ
1	ドレンパン排水口	-
2	ヒートポンプ配管口A	R1/2
3	ヒートポンプ配管口B	R1/2
4	リモコンケーブル口	24×47長円
5	電源ケーブル口	φ26、φ32
6	給湯配管口	R3/4
7	給水配管口	R3/4
8	排水口	R3/4
9	ふろ配管口 (行き)	R1/2
10	ふろ配管口 (戻り)	R1/2

E34-000498

(イ) ヒートポンプユニット

ヒートポンプユニット
外形図

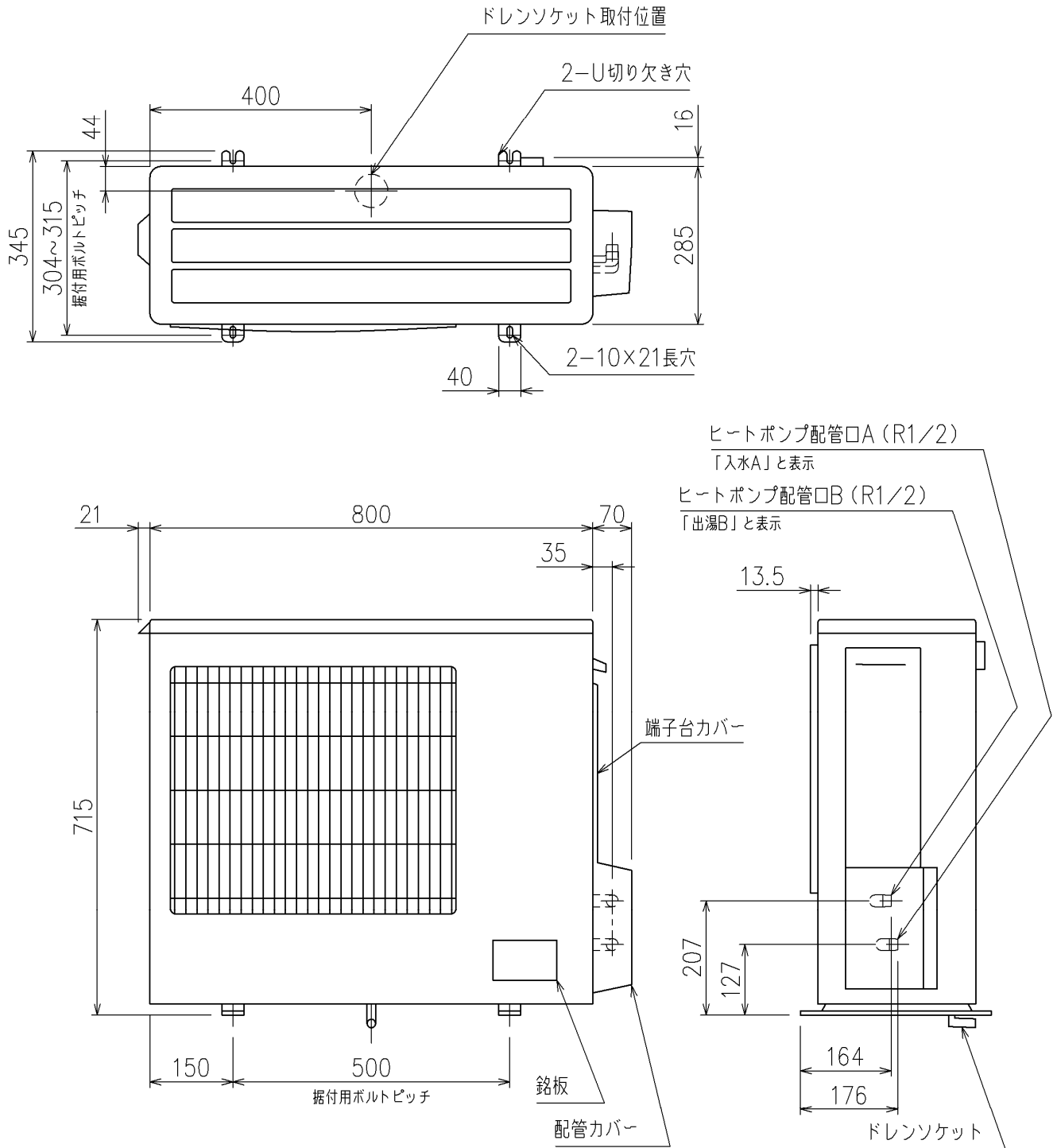
品番	YHM45N15
中間期標準加熱能力(kW)	4.5
質量(kg)	43



E34-000499

ヒートポンプユニット 外形図

品番	YHM60N15
中間期標準加熱能力 (kW)	6.0
質量 (kg)	45

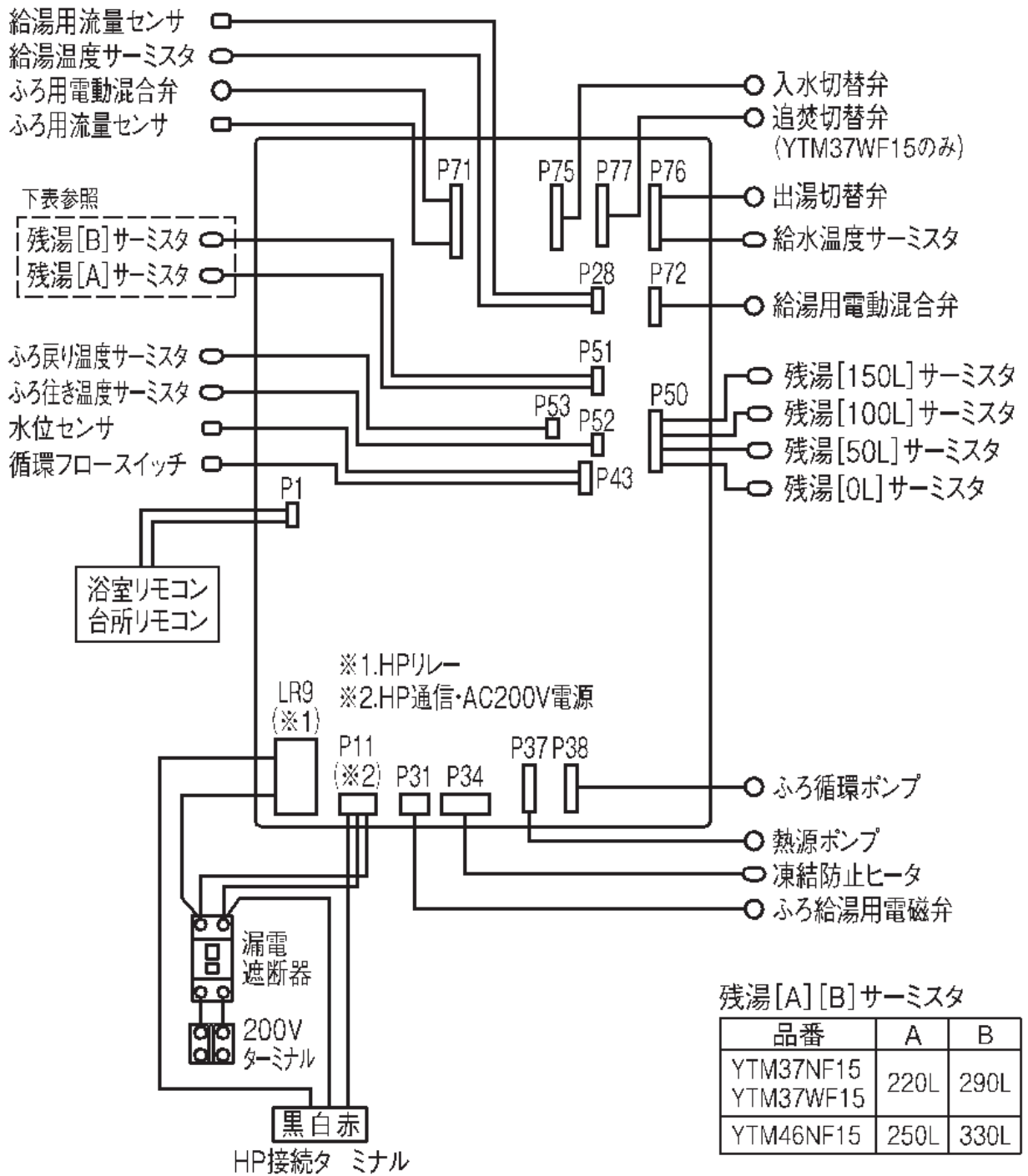


E34-000500

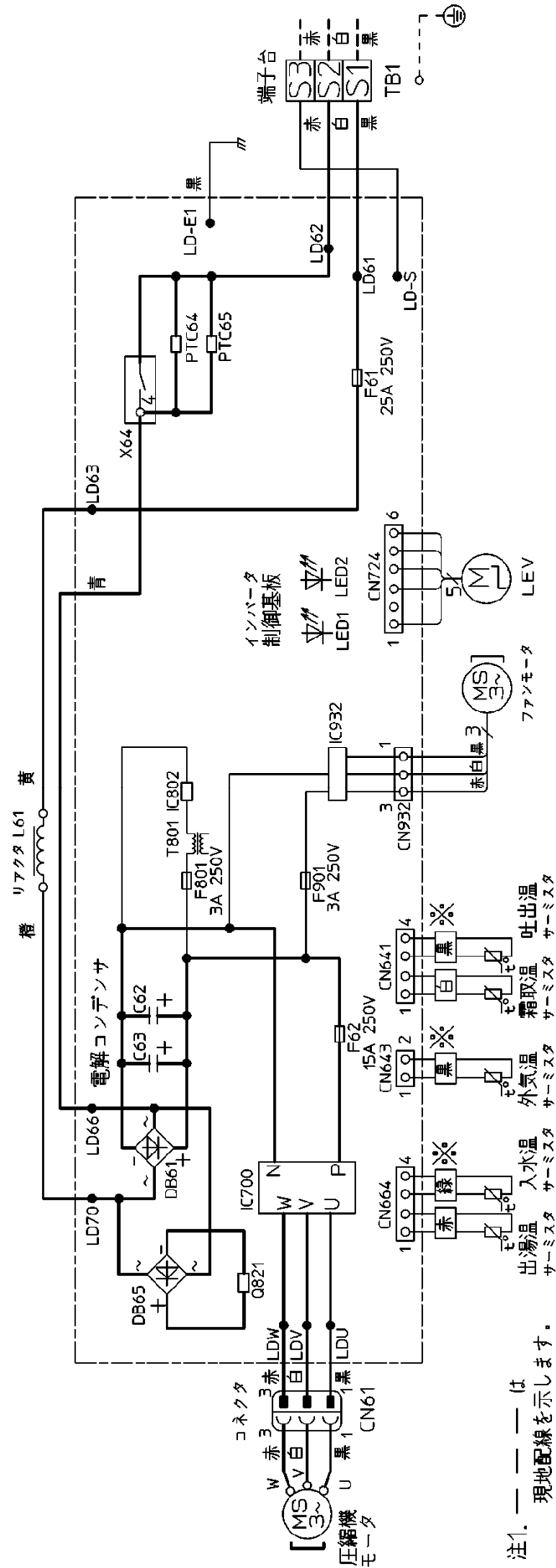
6 電気回路図
 (ア) 貯湯ユニット

結線図

YTM37NF15, YTM46NF15, YTM37WF15



(イ) ヒートポンプユニット



7 内蔵配管部品 仕様一覧

部品名	項目		仕様
減圧弁	設定圧力		170kPa±7kPa (1次側圧力350kPa時)
	一次側圧力		最高750kPa
	流体		水道水(上水)
	流体温度		60℃以下(ただし、凍結のないこと)
	雰囲気温度		-20℃~70℃(ただし、流体の凍結のないこと)
	取付姿勢		水平・垂直(ばねカバーが下を向かないこと)
	接続		入口側:クイックファスナー16Aメス形 φ20(内径) 出口側:クイックファスナー16Aメス形 φ20(内径)
逃し弁 (缶体保護機構付き)	吹始め圧力	逃し弁	190kPa ⁺³ ₋₇
		缶体保護機構	550kPa以下
	吹止まり圧力		180kPa以上
	吸機構の開圧力		-8kPa以上~0kPa未満
	流体		水道水(浄水)
	流体温度		110℃以下(ただし、凍結のないこと)
	雰囲気温度		-20℃~70℃(ただし、流体の凍結のないこと)
	取付姿勢		水平・垂直(ただし、出口側を下に向けること、角度±5°)
	接続		入口側:クイックファスナー12.7オス形 出口側:ホース継手ニップルφ14(外径)

8 別売部品

(ア) 必要な部品

No.	部 品 名		個数	商品CD
1 (選択)	浴槽アダプター	直角おねじ	1	TG0943
		直管おねじ		TG0944
2 (選択)	リモコンケーブル	2芯 20m	1	TG0825
		2芯 50m		TG0826

(イ) 条件により準備する部品

No.	部 品 名	個数	商品CD
1	ヒートポンプ据付用樹脂ベース(1本)	2	TF0672
2	脚部カバー(370L, 460L用)	1	TG0948
3	脚部カバー(薄型370L用)	1	TG0949
4	上部振れ止め金具※1	1	TG0820
5	脚固定金具	1	TG0821
6	壁貫通パイプ	1	TG0822

※1 2階以上設置する場合に必要です。

(ウ) 現地調達部品 (市販品)

No.	部 品 名		個数
1	アンカーボルト(貯湯ユニット脚部固定用)	M12×長さ100mm	3
2	アンカーボルト(上部振れ止め金具固定用)	M10×長さ60mm	2
3	給水配管専用止水栓		1
4	アース棒		1
5	アース線接続端子(M4丸型)		2

9 施工について

大規模地震による給湯設備の転倒・移動の被害を防止するため「建築設備の構造体力上安全を定める件(平成12年建設省告示第1388号)」が国土交通省告示第1447号(平成24年12月12日)にて改正されました。

この改正により、満水時の質量が15kgを超えるすべての給湯設備について、転倒防止等の措置の基準が明確化されました。

必ず「工事説明書」に従って給湯機を施工してください。