

発行日：2014年 3月 27日

仕様書番号：HX-CBC14-002

発行部門：給湯器事業部 技術課

自然冷媒CO₂家庭用ヒートポンプ給湯機 フルオートタイプ 仕様書

【システム型式】

YE37NNFH-Z08

〔貯湯ユニット型式：YTD37NF13〕
〔ヒートポンプユニット型式：YHD45N13〕

YE46NNFH-Z09

〔貯湯ユニット型式：YTD46NF13〕
〔ヒートポンプユニット型式：YHD60N13〕

作成	審査	承認
設計担当	設計責任者	所属長
村 14.03.27 上	山崎 14.03.27 達	山崎 14.03.27 達

1 仕様

名 称		自然冷媒CO ₂ 家庭用ヒートポンプ給湯機 フルオートタイプ		
シ ス テ ム	品 番	YE37NNFH-Z08	YE46NNFH-Z09	
	適 用 料 金 制 度	「季時別電灯」または「時間帯別電灯」対応通電制御型		
	定 格 電 圧	単相200V(50/60Hz)		
	最 大 電 流	17A		
	わ き 上 げ 温 度 範 囲	約65℃～約90℃		
	年 間 給 湯 保 温 効 率 (JIS)※ ¹	3.0		
	区 分 名	17		
	給 湯 温 度	水, 35℃～50℃(1℃刻み), 60℃		
	安 全 装 置	漏電遮断器, 缶体保護弁		
	使 用 水	水道水(温泉水, 地下水, 井戸水は使用不可)		
	仕 向 地	次世代省エネ基準Ⅲ～Ⅵ地域※ ²		
	夜 間 消 費 電 力 量 比 率 ※ ³	80%		
	付 属 部 品	台所リモコン, ふろリモコン		
貯 湯 ユ ニ ツ ト	品 番	YTD37NF13	YTD46NF13	
	タ ン ク 容 量	370L	460L	
	定 格 消 費 電 力	制 御 用	5W(リモコン消灯時3W)	
		ふ ろ ポ ン プ	65W	
		追 っ だ き ポ ン プ	30W	
	タ ン ク 材 質	ステンレス鋼板		
	配 管 口 径	給水・給湯配管口: R3/4 ヒートポンプ配管口, ふろ配管口: R1/2		
	最 高 使 用 圧 力	320kPa(減圧弁設定圧力280kPa)		
	外 形 寸 法	幅	635mm	
		奥 行 高 さ	730mm	
	質 量 (満 水 時 質 量)	82kg(452kg)	90kg(550kg)	
	据 付 場 所	屋外		
	付 属 部 品	取扱説明書, 工事説明書, 保証書		
ヒ ー ト ポ ン プ ユ ニ ツ ト	品 番	YHD45N13	YHD60N13	
	中 間 期 標 準 加 熱 能 力 / 消 費 電 力 ※ ⁵ , ※ ⁶	4.5kW/1.025kW	6.0kW/1.365kW	
	中 間 期 標 準 運 転 電 流	6.1A	7.3A	
	冬 期 高 温 加 熱 能 力 / 消 費 電 力 ※ ⁴ , ※ ⁵ , ※ ⁷	4.5kW/1.50kW	6.0kW/2.00kW	
	設 置 可 能 最 低 外 気 温 度	-10℃		
	配 管 口 径	ヒートポンプ配管口: R1/2		
	外 形 寸 法	幅	820mm(カバー部+80mm)	820mm(カバー部+80mm)
		奥 行	300mm	300mm
		高 さ	650mm	650mm
	質 量	44kg	48kg	
	運 転 音 (中 間 期 ※ ⁶ / 冬 期 ※ ⁷) ※ ⁸	38dB/43dB	40dB/45dB	
	冷 媒 名 / 封 入 量	CO ₂ /0.620kg	CO ₂ /0.835kg	
	設 計 圧 力 (高 圧 / 低 圧)	14.0MPa/8.5MPa		
据 付 場 所	屋外			
付 属 部 品	ドレンニップル			

※¹ 年間給湯保温効率(JIS)は日本工業規格JIS C 9220:2011 家庭用ヒートポンプ給湯機に基づき、ヒートポンプ給湯機を運転した時の単位消費電力量あたりの給湯熱量及び保温熱量を表したものです。ふろ保温機能のあるものは年間給湯保温効率(JIS)とし、以下の式で求められます。

● 年間給湯保温効率=1年間で使用する給湯と風呂保温に係る熱量÷1年間に必要な消費電力量

地域や運転モードの設定、ご使用状況等により異なります。

算出条件:沸上げモード「おまかせ省エネ」

● 着霜期高温条件:外気温(乾球温度/湿球温度), 2℃/1℃, 水温5℃, 沸き上げ温度90℃

● 給湯モード(冬期):外気温(乾球温度/湿球温度), 7℃/6℃, 水温9℃, 沸き上げ温度66℃(450Lタイプは65℃)

● 給湯モード(着霜期):外気温(乾球温度/湿球温度), 2℃/1℃, 水温5℃, 沸き上げ温度66℃(450Lタイプは65℃)

※² 次世代省エネ基準Ⅲ地域(主に宮城, 栃木, 新潟, 長野の一部など)以南の地域でご使用ください。

また、最低気温が対応温度(マイナス10℃)を下回る地域には設置しないでください。

※³ 一定条件のもとにヒートポンプ給湯機を1日運転したときの総消費電力量に対する夜間消費電力量の比率です。

※⁴ 低気温時は除霜のため、加熱能力が低下することがあります。

※⁵ 沸上げ終了直前では加熱能力が低下することがあります。

※⁶ 作動条件:外気温(乾球温度/湿球温度) 16℃/12℃, 水温17℃, 沸き上げ温度65℃

※⁷ 作動条件:外気温(乾球温度/湿球温度) 7℃/6℃, 水温9℃, 沸き上げ温度90℃

※⁸ 運転音は日本工業規格JIS C 9220:2011 家庭用ヒートポンプ給湯機に準拠し、反射音の少ない無響室で測定した数値です。実際の据付状態では、反射音や周囲の騒音の影響により、この値より大きくなる場合があります。

2 台所リモコン

<リモコン寸法>高さ145mm×幅137mm×奥行26mm

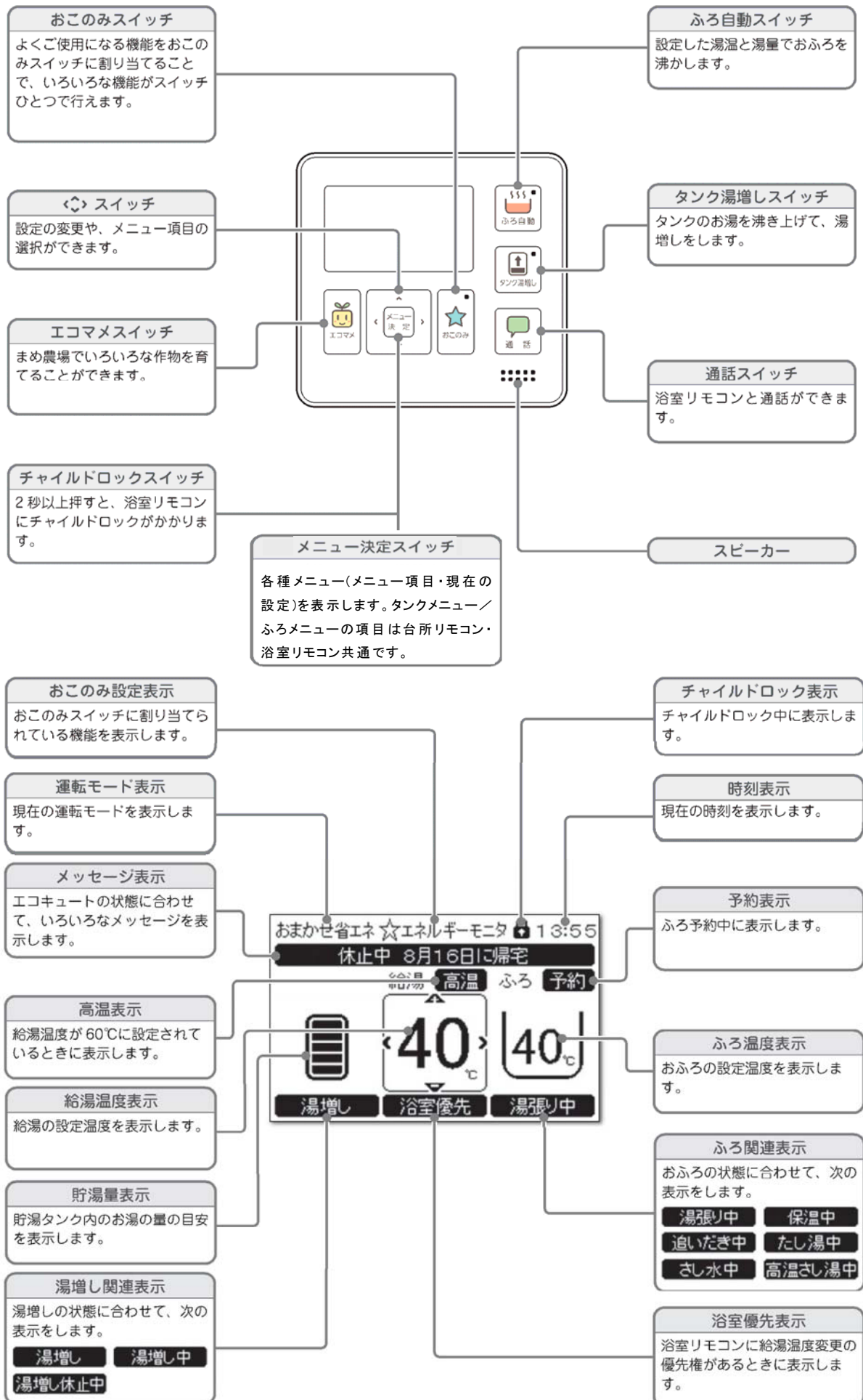


表1 メニュー項目(台所リモコン)

No.	項目	内容	設定範囲
1	運転モード	お湯の沸き上げ方を設定します。	おまかせ省エネ／おまかせ／お湯 使いきり／満タン
2	ふろ予約	予約した時刻に入浴できるようにお風呂を沸かします。	——
3	日時設定	リモコンの日時を設定します。	——
4	休止設定	旅行などで数日間お湯を使用しないときに、沸き上げを 休止できます。	(今日から)1～15日後
5	エネルギーモニタ	過去に使ったお湯の量の目安が確認できます。	——
6	アドバイス	エネルギーモニタ画面で、上手にエコキュートを使うため のアドバイスを表示します。	受ける／受けない
7	通話時間	1回(1方向)に通話できる時間を設定します。	10秒／20秒／30秒
8	音量	リモコンの音量(音声ガイド・操作音)を設定します。	音声 大／音声 標準／音声 小 音声 なし／音 なし
9	消灯設定	リモコン表示部のバックライトが消灯するまでの時間を 設定します。	入／切 1分後／3分後／10分後 30分後／60分後
10	おこのみ	よくご使用になる機能をおこのみスイッチに割り当てること で、いろんな機能がスイッチひとつで使えます。	ほっと回収／追いだき エネルギーモニタ／配管洗浄 ふろ予約
11	諸設定1		
	エア抜き	ヒートポンプ配管のエア抜きを行います。	する
	サービス店電話番号	故障時の連絡先の番号を登録します。	——
	接続設定	本機能はご使用になれません	——
	水抜き	エコキュートの水抜きをするときに使用します。	する
	エラーリセット	エラー表示をリセットします。	する
	電力設定	電力契約を設定します。	1／2／3／4／5／6／7／8／9
12	諸設定2		
	ソーラー発電	おひさまアシストの設定をします。	なし／あり

表2 タンクメニュー設定項目表(台所リモコン・浴室リモコン共通)

No.	項目	内容	設定範囲
1	湯増し休止	設定した日の昼間の沸き上げを給紙します。 休止状態は23時になると自動で解除されます	入／切
2	タンク湯増し	タンクのお湯を沸き上げて、湯増しをします。	入／切
3	使用可能湯量	現在の貯湯量で使用できるお湯の量と時間の目安を表示し ます。	——
4	湯増し量	タンク湯増しの1回の湯増し量を設定します。	50L／100L／満タン

表3 ふろメニュー設定項目表(台所リモコン・浴室リモコン共通)

No.	項目	内容	設定範囲
1	追いだき	お湯を増やさずに、おふろを温めなおします。	——
2	排水	指定の自動排水栓付き浴槽をご使用のときに、リモコンでお ふろの排水栓を操作して、残り湯が排水できます。	——
3	ふろ保温残り時間	ふろ自動運転(自動保温)の残り時間の目安を表示します。	——
4	ほっと回収	入浴が終わった後に、おふろの残り湯の熱を回収します。	手動／自動
5	ふろ保温	ふろ自動運転の保温モードと保温時間を設定します。	省エネ／通常 保温時間:0～6時間(1時間単位) 保温時間初期設定:2時間

3 浴室リモコン

<リモコン寸法>高さ125mm×幅181mm×奥行き26mm

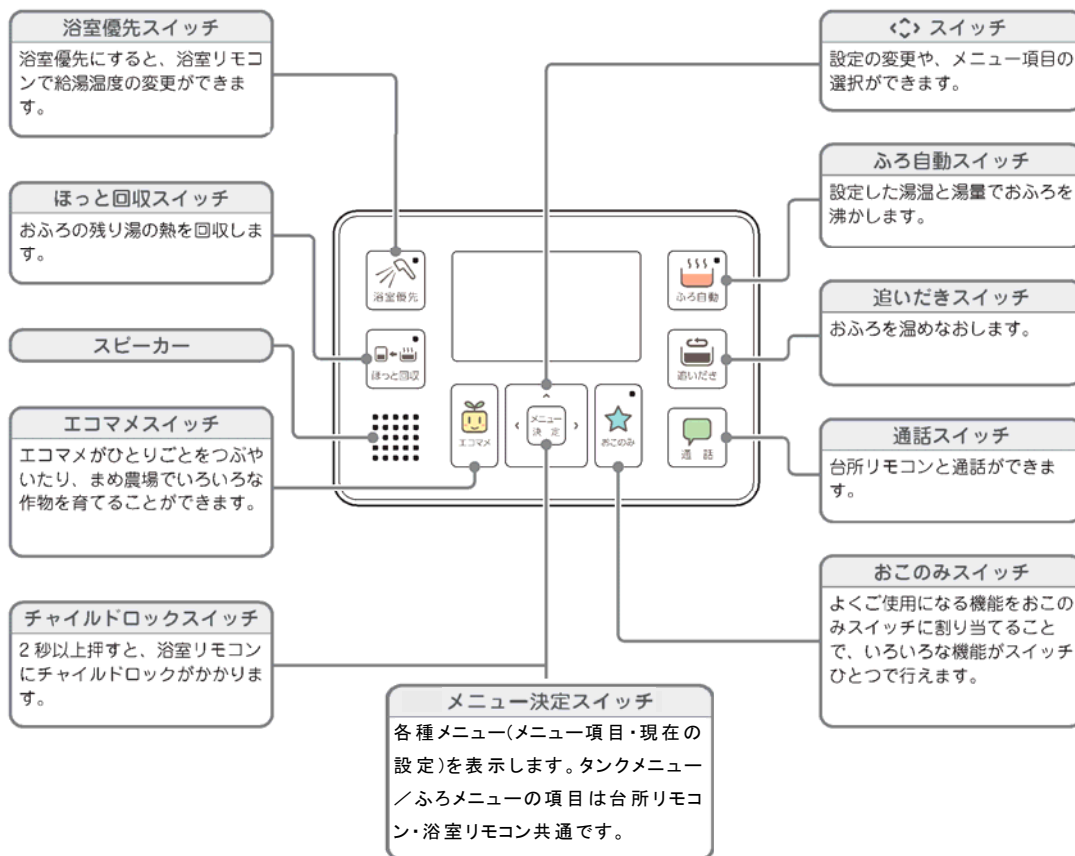


表1 メニュー項目(浴室リモコン)

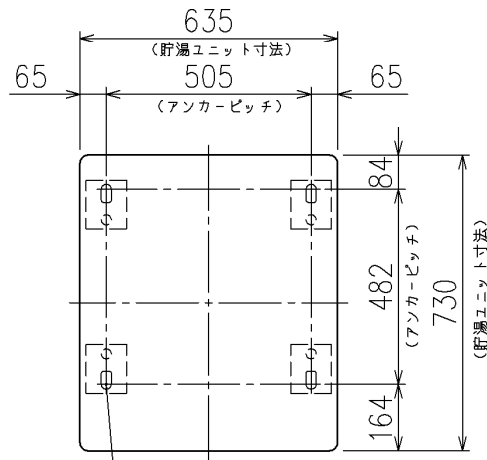
No.	項目	内容	設定範囲
1	配管洗浄	おふろの水を排水したときに自動でふろ配管を洗浄します。	<input checked="" type="checkbox"/> 入 / 切
2	高温さし湯	約60℃のお湯を約20Lたして、おふろの温度を上げます。	—
3	さし水	水を約10Lたして、おふろの温度を下げます。	—
4	たし湯	設定したふろ温度のお湯を約30Lたして、おふろの量を増やします。	—
5	ふろ保温残り時間	ふろ自動運転(自動保温)の残り時間の目安を表示します。	—
6	音量	リモコンの音量(音声ガイド・操作音)を設定します。	音声 大 / 音声 標準 / 音声 小 音声 なし / 音 なし
7	ふろ湯量	おふろの量を設定します。	設定範囲: 100 ~ 400L(10L単位) 初期設定: 180L
8	追いだし	お湯を増やさずに、おふろを温めなおします。	ふろ温度: +0 ~ +3℃(1℃単位) 初期設定: +0℃
9	おこのみ	よくご使用になる機能をおこのみスイッチに割り当てることで、いろいろな機能がスイッチひとつで使えます。	<input checked="" type="checkbox"/> ほっと回収 / 追いだし エネルギーモニター / 配管洗浄 ふろ予約
10	ふろ保温	ふろ自動運転の保温モードと保温時間を設定します。	<input checked="" type="checkbox"/> 省エネ / 通常 保温時間: 0~6時間(1時間単位) 保温時間初期設定: 2時間
11	消灯設定	リモコン表示部のバックライトが消灯するまでの時間を設定します。	<input checked="" type="checkbox"/> 入 / 切 1分後 / 3分後 / 10分後 30分後 / 60分後
12	諸設定 2		
	自動配管洗浄	おふろの水を排水したときに自動でふろ配管を洗浄します。	<input checked="" type="checkbox"/> 入 / 切
	凍結予防	外気温が低くなったときにふろポンプが自動で運転し、ふろ配管の凍結を予防します。	<input checked="" type="checkbox"/> 入 / 切
	日時設定	リモコンの日時を設定します。	—
	配管洗浄量	配管洗浄をするときの水量を設定します。	5L / <input checked="" type="checkbox"/> 10L / 20L / 30L
	エラーリセット	エラー表示をリセットします。	する

4 外形図

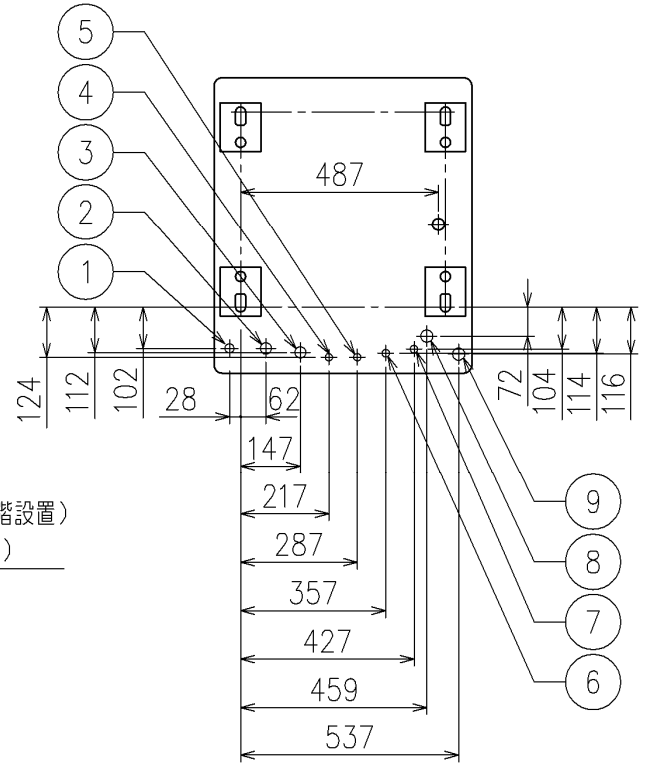
(ア) 貯湯ユニット

貯湯ユニット外形図
フルオートタイプ370L

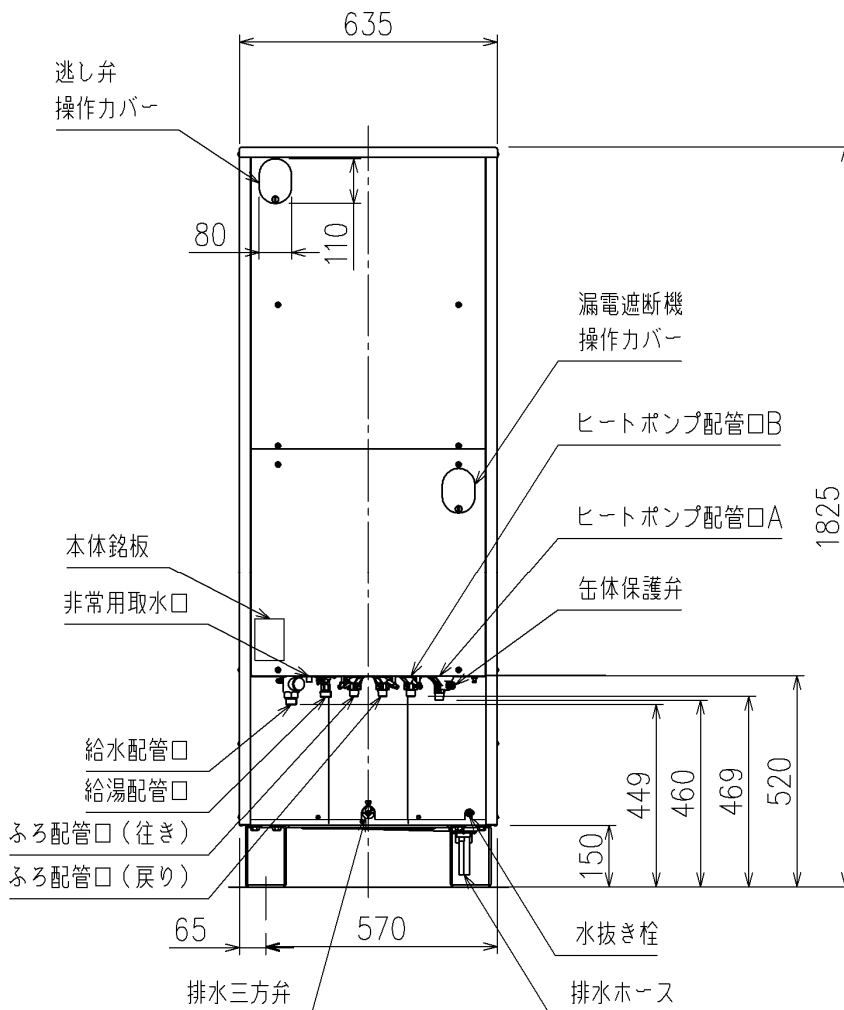
品番	YTD37NF13	
質量 (kg)	本体	82
	満水時	452



3-M12あと施工金具アンカーボルト (1階設置)
3-M16接着系アンカーボルト (2階設置)



上面透視図
(標準施工時)

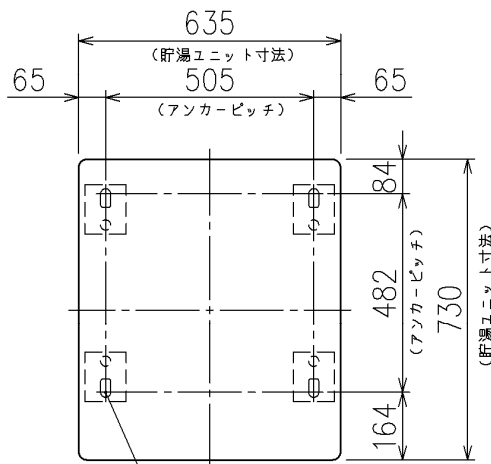


番号	名称	サイズ
1	リモコンケーブル引込口	φ23
2	給水配管口	R3/4
3	給湯配管口	R3/4
4	ふろ配管口(行き)	R1/2
5	ふろ配管口(戻り)	R1/2
6	ヒートポンプ配管口B	R1/2
7	ヒートポンプ配管口A	R1/2
8	ヒートポンプ電源引込口	φ30.5
9	200V電源引込口	φ30.5
10	排水口	-

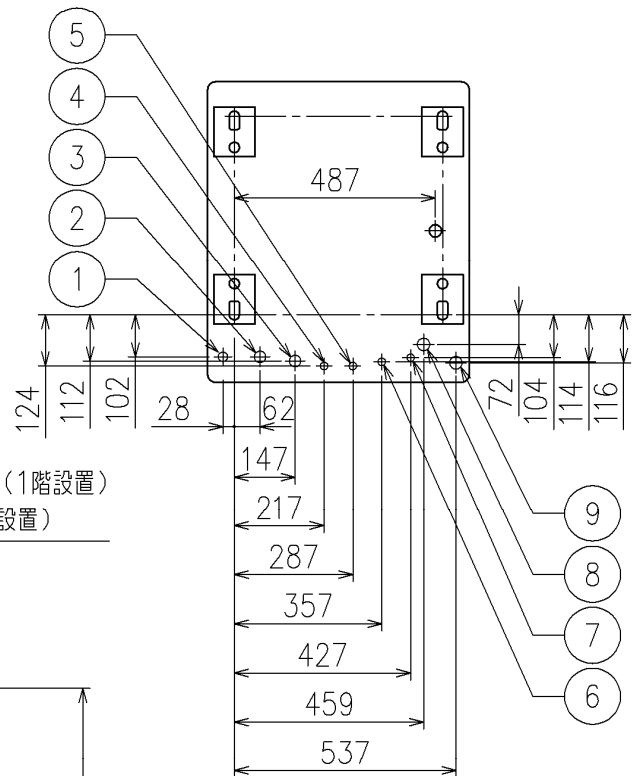
E34-000490

貯湯ユニット外形図 フルオートタイプ460L

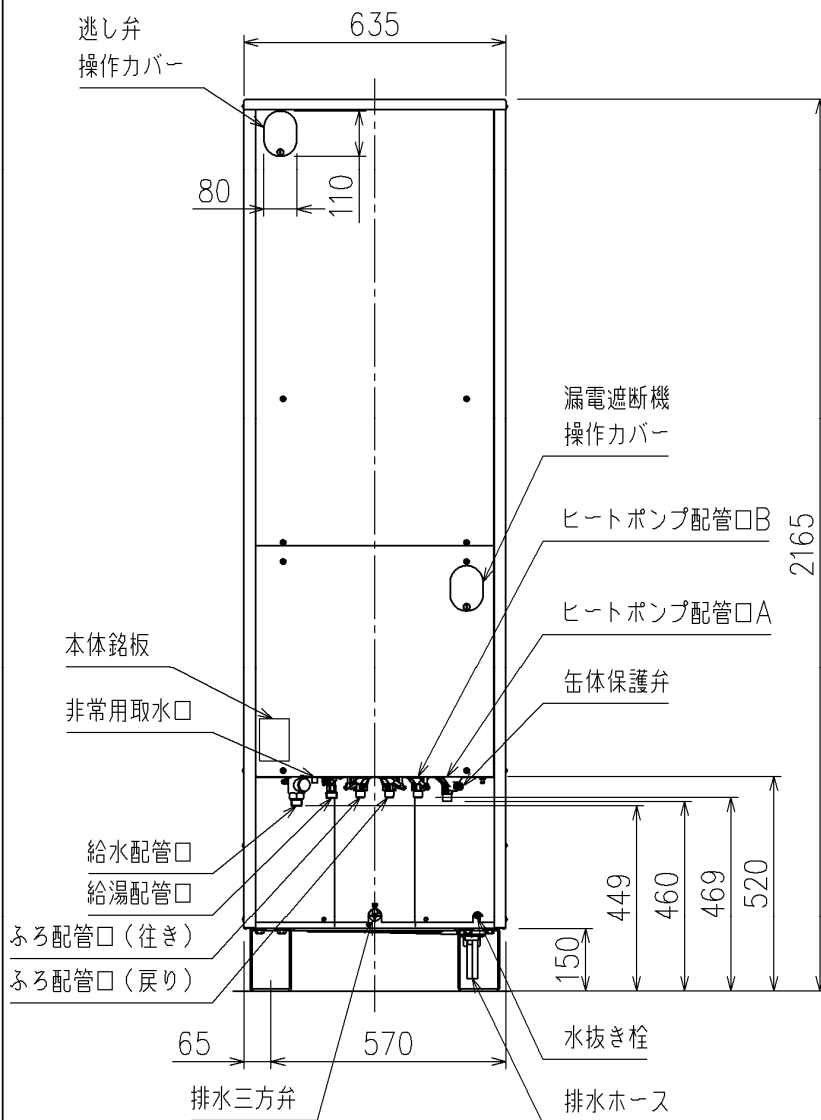
品番	YTD46NF13	
質量 (kg)	本体	90
	満水時	550



3-M12あと施工金具アンカーボルト (1階設置)
3-M16接着系アンカーボルト (2階設置)



上面透視図
(標準施工時)



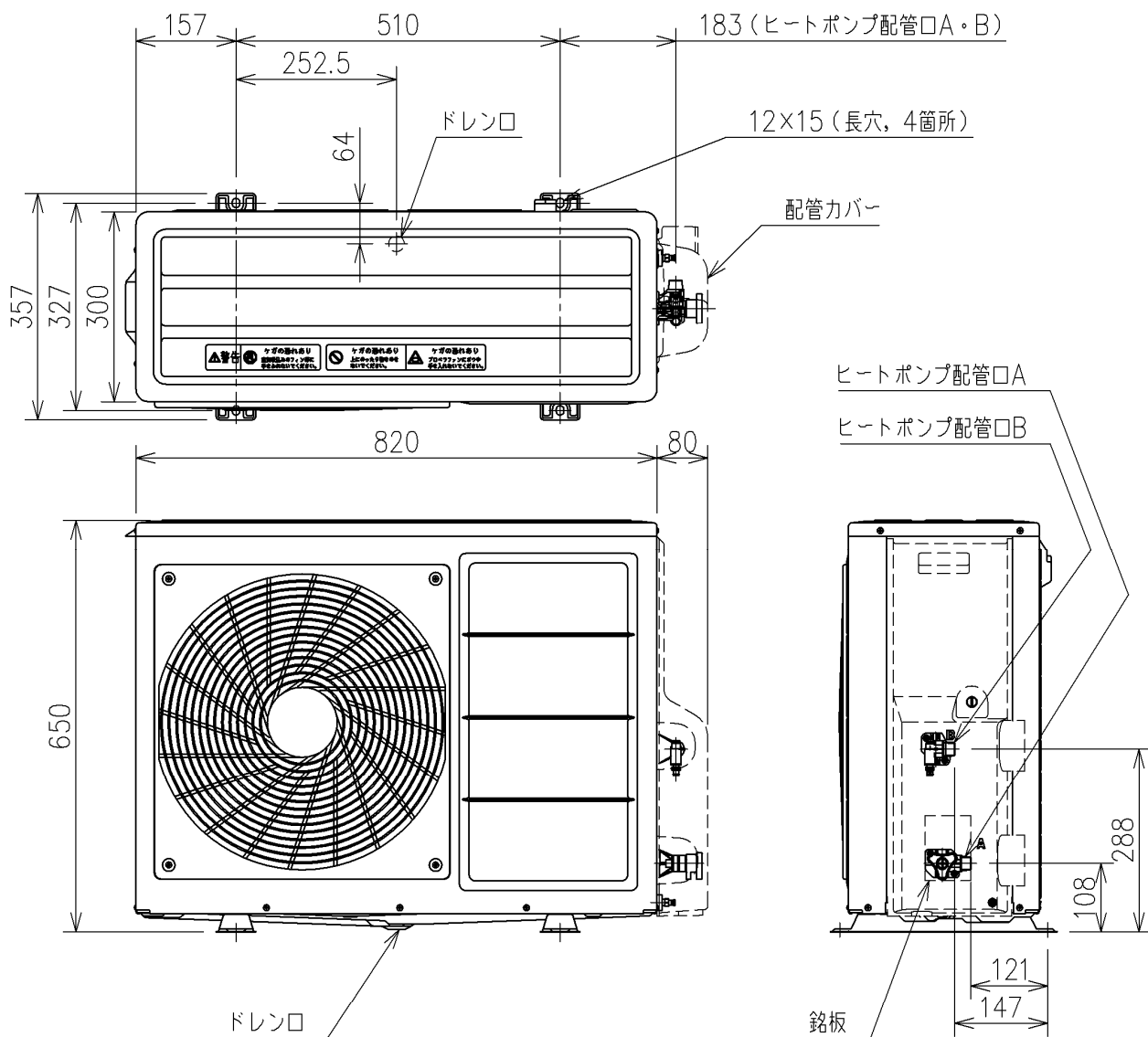
番号	名称	サイズ
1	リモコンケーブル引込口	φ23
2	給水配管口	R3/4
3	給湯配管口	R3/4
4	ふろ配管口(往き)	R1/2
5	ふろ配管口(戻り)	R1/2
6	ヒートポンプ配管口B	R1/2
7	ヒートポンプ配管口A	R1/2
8	ヒートポンプ電源引込口	φ30.5
9	200V電源引込口	φ30.5
10	排水口	-

E34-000491

(イ) ヒートポンプユニット

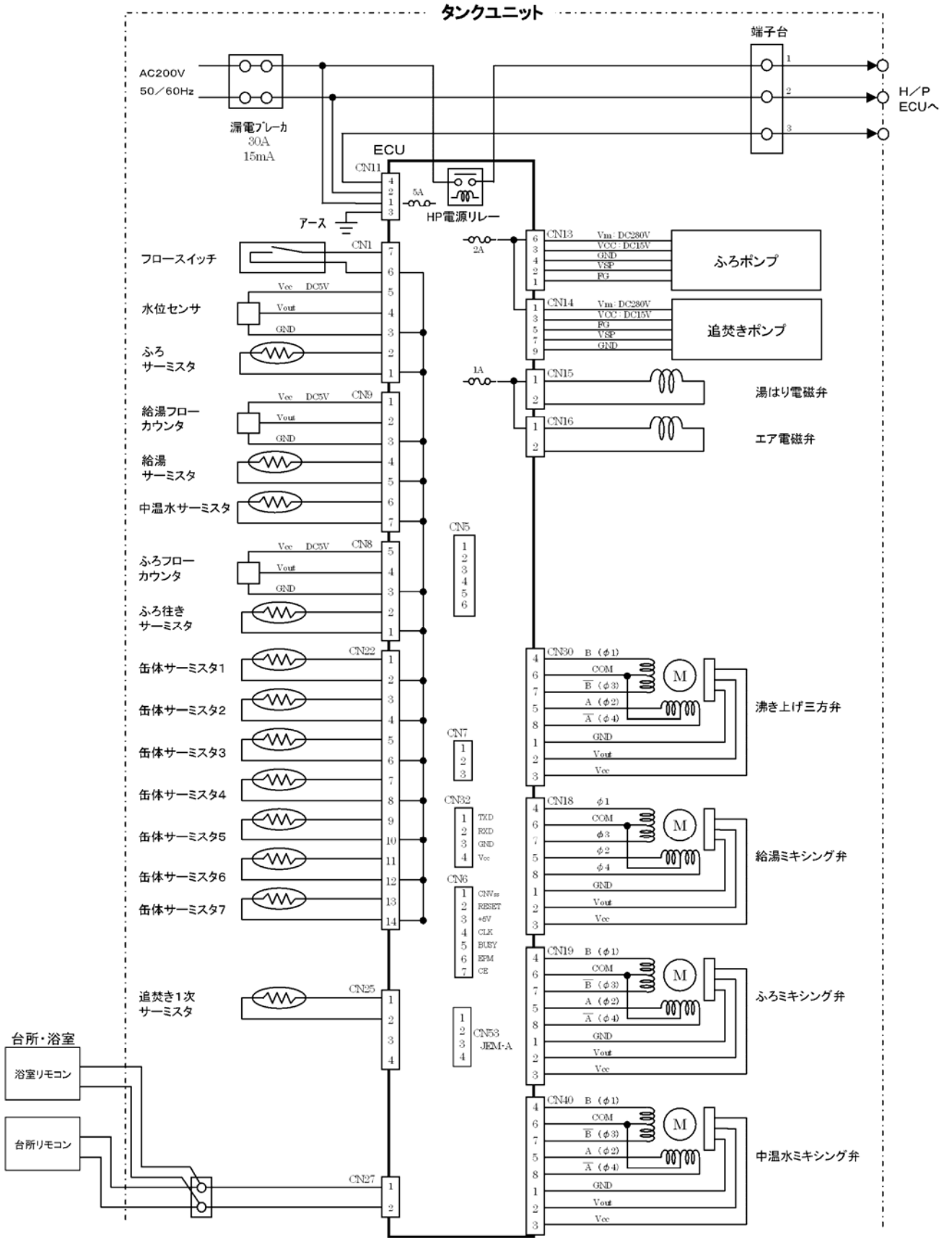
ヒートポンプユニット
外形図

品番	YHD45N13	YHD60N13
中間期標準加熱能力(kW)	4.5	6.0
質量(kg)	44	48

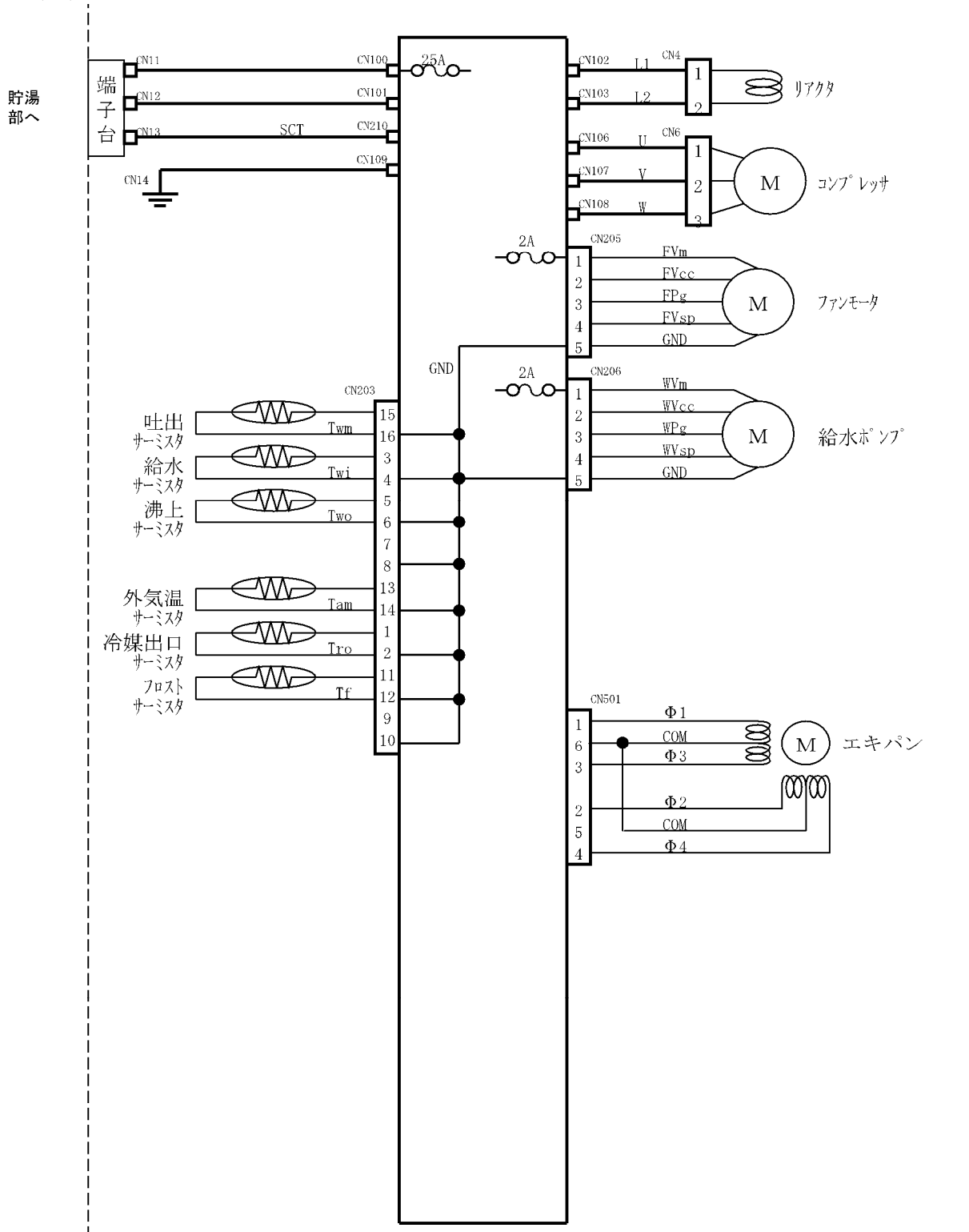


E34-000492

5 電気回路図
(ア) 貯湯ユニット



(イ) ヒートポンプユニット



6 内蔵配管部品 仕様一覧

部 品 名	項 目	仕 様
減 圧 弁	設 定 圧 力	280kPa±15kPa
	一 次 側 圧 力	750kPa以下
	流 体	水道水(井戸水不可)
	流 体 温 度	0~60℃(ただし,凍結なきこと)
	雰 囲 気 温 度	-20℃~60℃
	取 付 姿 勢	カバー上向きまたは横向き
	接 続	入口側:クイックファスナー16Aメス形 φ20(内径) 出口側:クイックファスナー16Aメス形 φ20(内径)
逃 し 弁	吹 始 め 圧 力	320 $^{+20}_{-10}$ kPa
	吹 止 ま り 圧 力	306kPa以下
	吸 機 構 の 開 圧 力	0~-12kPa以下
	流 体	水道水(井戸水不可)
	流 体 温 度	0~90℃以下(ただし,凍結のないこと)
	雰 囲 気 温 度	-20℃~60℃
	取 付 姿 勢	二次側を垂直下向き
接 続	入口側:クイックファスナー12.7オス形 出口側:ホース継手ニップルφ14(外径)	
缶 体 保 護 弁	吹 始 め 圧 力	540 $^{+30}_{-10}$ kPa
	流 体	水道水(井戸水不可)
	流 体 温 度	0~50℃以下(ただし,凍結のないこと)※上限90℃:1hr
	雰 囲 気 温 度	-20℃~50℃
	取 付 姿 勢	水平・垂直(ただし,二次側を水平より上に向けないこと)
	接 続	入口側:ねじ込み型 出口側:ホース接続φ17.4(外径)

7 別売部品

(ア) 必要な部品

No.	部 品 名		個 数	商品CD
1 (選択)	浴槽アダプター	直管おねじ	1	TC0586
		直角おねじ		TC0585
2 (選択)	リモコン線	20m	1	TG0825
		50m		TG0826

(イ) 条件により準備する部品

No.	部 品 名		個 数	商品CD
3	ステーパイプセット		1	TF0533
4	脚カバーセット(370/460L共用)		1	TG0823
5	ヒートポンプ据付用樹脂ベース(1本)		2	TF0672
6	スペーサセット(1セット12枚)		1	TG0827
7	ヒートポンプ専用止水栓		1	TC0828
8	給水専用止水栓		1	TC0829

(ウ) 現地調達部品 (市販品)

No.	部 品 名			個 数
9	あと施工金具 アンカーボルト	1階設置	M12×長さ80mm	4
	接着系アンカーボルト	2階以上 設置	M16×長さ115mm 全ねじ寸きりボルト	4
	角ワッシャー		M16 (52mm×52mm×t4.5mm)	4
10	アース棒			1

8 施工について

大規模地震による給湯設備の転倒・移動の被害を防止するため「建築設備の構造体力上安全を定める件(平成12年建設省告示第1388号)」が国土交通省告示第1447号(平成24年12月12日)にて改正されました。

この改正により、満水時の質量が15kgを超えるすべての給湯設備について、転倒防止等の措置の基準が明確化されました。

必ず「据付説明書」に従って給湯機を施工してください。

変更履歴（他部門への配布はしないこと）

変更	ページ	変 更 内 容	年月日
初版	－	新規作成	2014/03/27