

発行日：2014年 3月 12日

仕様書番号：HX-CBC14-001

発行部門：給湯器事業部 技術課

自然冷媒CO₂家庭用ヒートポンプ給湯機 フルオートタイプ 仕様書

【システム品番】

YU37NNFH-Z06

〔 貯湯ユニット品番：YTM37NF13
ヒートポンプユニット品番：YHM45N13 〕

YU46NNFH-Z07

〔 貯湯ユニット品番：YTM46NF13
ヒートポンプユニット品番：YHM60N13 〕

作成	審査	承認
設計担当	設計責任者	所属長
原 14.03.12 口	山崎 14.03.12 達	山崎 14.03.12 達

1 仕様

名		称	自然冷媒CO ₂ 家庭用ヒートポンプ給湯機 フルオートタイプ		
シ ス テ ム	品番		YU37NNFH-Z06	YU46NNFH-Z07	
	適用料金制	度	「季時別電灯」または「時間帯別電灯」対応通電制御型		
	定格電圧		単相200V(50/60Hz)		
	最大電流		16A	17A	
	わき上げ温度範囲		約65℃～約90℃		
	年間給湯保温効率(JIS) ^{※1}		3.0		
		区分名	17		
	給湯温度		水, 35℃～48℃(1℃刻み), 50℃, 60℃		
	安全装置		漏電遮断器, 缶体保護弁		
	使用水		水道水(温泉水, 地下水, 井戸水は使用不可)		
	仕向地		次世代省エネ基準Ⅲ地域以南 ^{※2}		
	夜間消費電力量比率 ^{※3}		80%		
	付属部品		リモコンセット(台所リモコン, ふろリモコン)		
貯 湯 ユ ニ ツ ト	品番		YTM37NF13	YTM46NF13	
	タンク容量		370L	460L	
	消費電力	風呂保温時(うち制御用消費電力)		116W(8W)	
		凍結予防ヒータ		36W	
	タンク材質		ステンレス鋼板		
	配管口径		給水・給湯配管口, 排水口 :R3/4 ヒートポンプ配管口, ふろ配管口 :R1/2		
	最高使用圧力		193kPa(減圧弁設定圧力170kPa)		
	外形寸法	幅		630mm	
		奥行		760mm	
		高さ		1, 830mm	2, 170mm
	質量(満水時質量)		64kg(434kg)	71kg(531kg)	
	据付場所		屋外		
	付属部品		取扱説明書, 工事説明書, 保証書, パテ, L字座金×3ヶ		
ヒ ー ト ポ ン プ ユ ニ ツ ト	品番		YHM45N13	YHM60N13	
	中間期標準加熱能力/消費電力 ^{※5, ※6}		4.5kW/1.01kW	6.0kW/1.34kW	
	中間期標準運転電流		5.6A	7.2A	
	冬期高温加熱能力/消費電力 ^{※4, ※5, ※7}		4.5kW/1.50kW	6.0kW/2.00kW	
	設置可能最低外気温		-10℃		
	配管口径		ヒートポンプ配管口 :R1/2		
	外形寸法	幅		800mm(カバー部+70mm)	809mm(カバー部+70mm)
		奥行		285mm(+16mm)	300mm(+16mm)
		高さ		638mm	715mm
	質量		45kg	49kg	
	運転音(中間期 ^{※6} /冬期 ^{※7}) ^{※8}		38dB/43dB	42dB/45dB	
	冷媒名/封入量		CO ₂ (R744)/0.78kg	CO ₂ (R744)/0.82kg	
	設計圧力(高圧/低圧)		14MPa/8.5MPa		
据付場所		屋外			
付属部品		ドレンソケット			

※1 年間給湯保温効率(JIS)は日本工業規格JIS C 9220:2011 家庭用ヒートポンプ給湯機に基づき、ヒートポンプ給湯機を運転した時の単位消費電力量あたりの給湯熱量及び保温熱量を表したものです。ふろ保温機能のあるものは年間給湯保温効率(JIS)とし、以下の式で求められます。

● 年間給湯保温効率=1年間で使用する給湯と風呂保温に係る熱量÷1年間に必要な消費電力量
地域や運転モードの設定、ご使用状況等により異なります。

算出条件:沸上げモード「おまかせ」

- 着霜期高温条件:外気温(乾球温度/湿球温度), 2℃/1℃, 水温5℃, 沸き上げ温度90℃
- 給湯保温モード(冬期):外気温(乾球温度/湿球温度), 7℃/6℃, 水温9℃, 沸き上げ温度65℃
- 給湯保温モード(着霜期):外気温(乾球温度/湿球温度), 2℃/1℃, 水温5℃, 沸き上げ温度70℃

※2 次世代省エネ基準Ⅲ地域(主に宮城, 栃木, 新潟, 長野の一部など)以南の地域でご使用ください。

また、最低気温が対応温度(マイナス10℃)を下回る地域には設置しないでください。

※3 一定条件のもとにヒートポンプ給湯機を1日運転したときの総消費電力量に対する夜間消費電力量の比率です。

※4 低外気温時は除霜のため、加熱能力が低下することがあります。

※5 沸上げ終了直前では加熱能力が低下することがあります。

※6 作動条件:外気温(乾球温度/湿球温度) 16℃/12℃, 水温17℃, 沸き上げ温度65℃

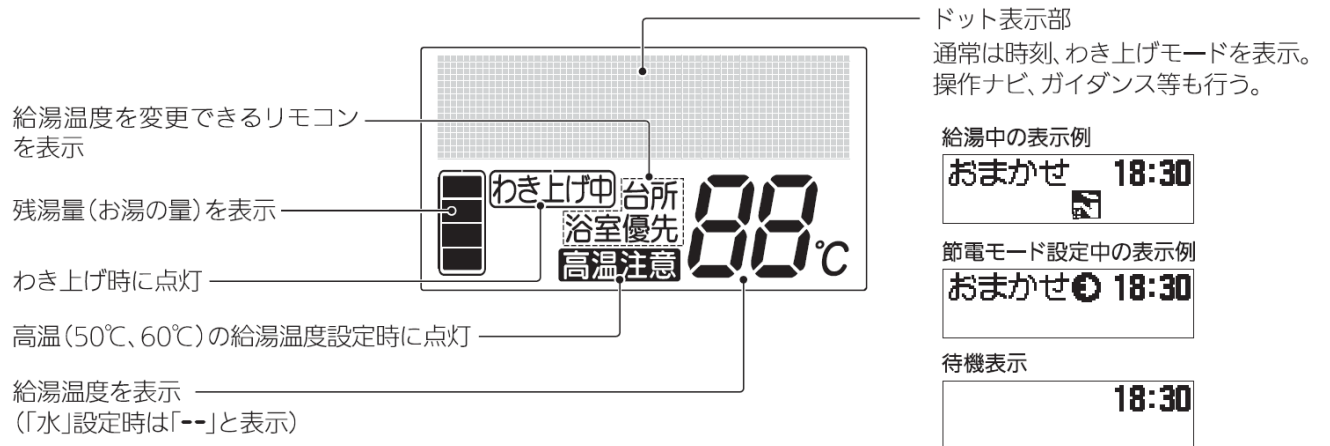
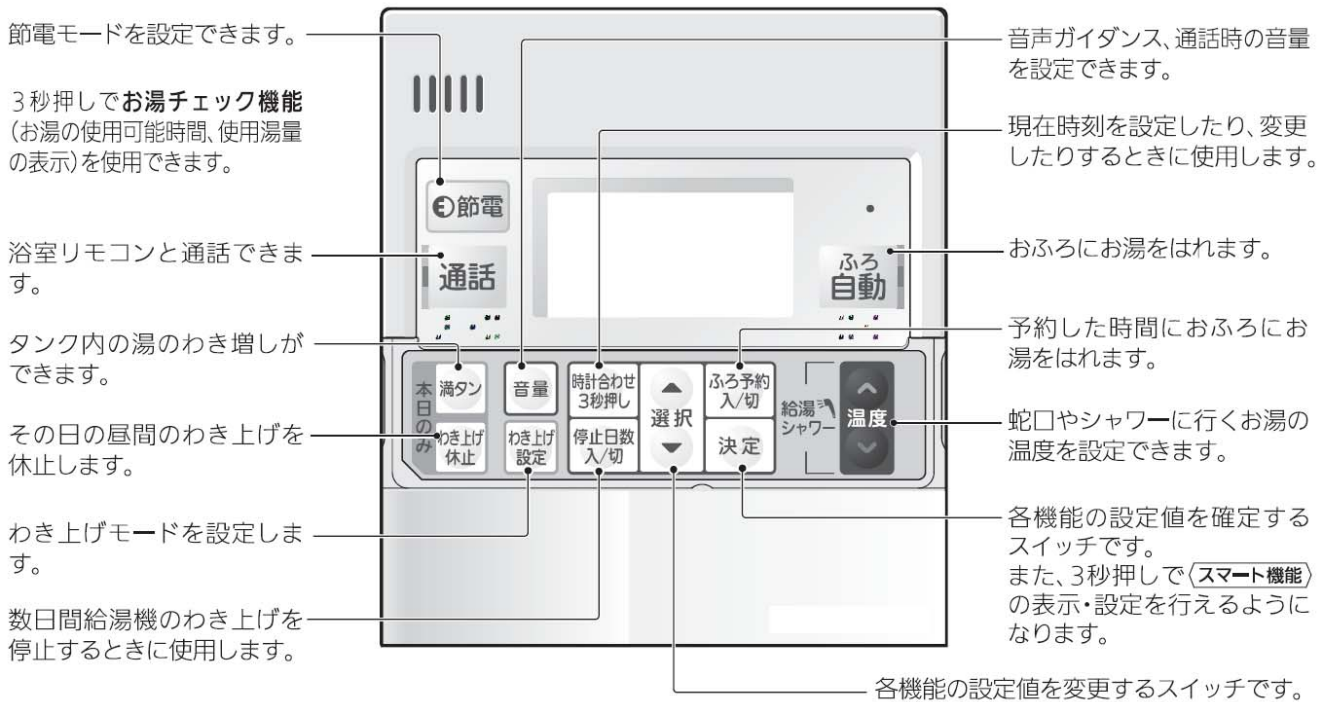
※7 作動条件:外気温(乾球温度/湿球温度) 7℃/6℃, 水温9℃, 沸き上げ温度90℃

※8 運転音は日本工業規格JIS C 9220:2011 家庭用ヒートポンプ給湯機に準拠し、反射音の少ない無響室で測定した数値です。実際の据付状態では、反射音や周囲の騒音の影響により、この値より大きくなる場合があります。

※9 給湯モード性能試験時の供試機の運転方法は、貯湯ユニットの全面カバーを開け、前面カバー裏の結線図内でご確認ください。(必ず、電源ブレーカを「切」にしてから前面カバーを開けてください。)ただし、上記試験を行わない一般のお客様は、前面カバーを開けないでください。

2 台所リモコン

リモコン寸法：高さ130mm×幅145mm×奥行き22.5mm



スマート機能

※ 部は工場出荷時の設定です。

No.	項目	内容	設定範囲
1	タンク内温度表示	現在のタンク内のお湯の温度を表示します。	—
2	給湯使用量	昨日の給湯使用量(42℃換算)を表示します。	—
3	追いだき・保温使用量	昨日の追いだき・保温使用量(42℃換算)を表示します。	—
4	湯切れ報知音	お湯が少なくなったとき、またはお湯がなくなったときに報知音・アナウンスを鳴らしてお知らせします。	<input type="checkbox"/> 入 / 切
5	自動消灯時間	台所リモコンの画面を待機表示(時計のみ表示)させるまでの時間を変更できます。	1分 / 5分 / <input type="checkbox"/> 10分 / 30分
6	バックライトモード	バックライトの点灯/消灯の切り替え条件を3つのモードから選べます。	<input type="checkbox"/> モード1 / モード2 / モード3
7	使用湯量モード	お客さまが使用する分だけ設定し、わき上げすることができます。	入(200L~1000L, 50L刻み) / <input type="checkbox"/> 切 ※370Lは設定湯量の上限が800L
8	電力契約モード	お客さまが契約された電力契約を設定します。	EP01~EP11 ※工場出荷時はEP04
9	ピーク停止	毎日朝晩を除く昼間時間帯のわき上げを停止することができます。 ※電力契約によりわき上げを停止する時間帯は異なります。	入 / <input type="checkbox"/> 切
10	外部接続	この機種では、外部接続はご使用になれません。	<input type="checkbox"/> 有効 / 無効

3 浴室リモコン

リモコン寸法：高さ110mm×幅210mm×奥行き25mm

給湯温度が変更可能なリモコンを切り替えます。

台所リモコンと通話できます。

音声ガイダンス、通話時の音量を設定できます。

ふろ配管内を洗浄します。

蛇口やシャワーに行くお湯の温度を設定できます。

チャイルドロックを設定できます。

給湯温度を変更できるリモコンを表示

チャイルドロック中に点灯

高温(50℃、60℃)の給湯温度設定時に点灯

給湯温度を表示
(「水」設定時は「--」と表示)

残湯量(お湯の量)を表示

おふろへの給湯状態を表示

おふろの温度を上げます。

おふろにお湯をはれます。

おふろのあたためかたを切り替えます。

おふろにお湯をたします。

おふろに水を入れます。

湯はりの量を設定します。
「-」の3秒押しで「スマート機能」の設定を行えるようになります。

湯はりの温度を設定します。

ドット表示部
通常は時刻を表示。操作ナビ、ガイダンス等も行う。

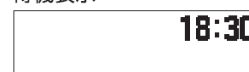
給湯中の表示例



節電モード設定中の表示例



待機表示



通常は湯はり温度を表示
(湯量設定時は湯量を表示)

スマート機能

※ [] 部は工場出荷時の設定です。

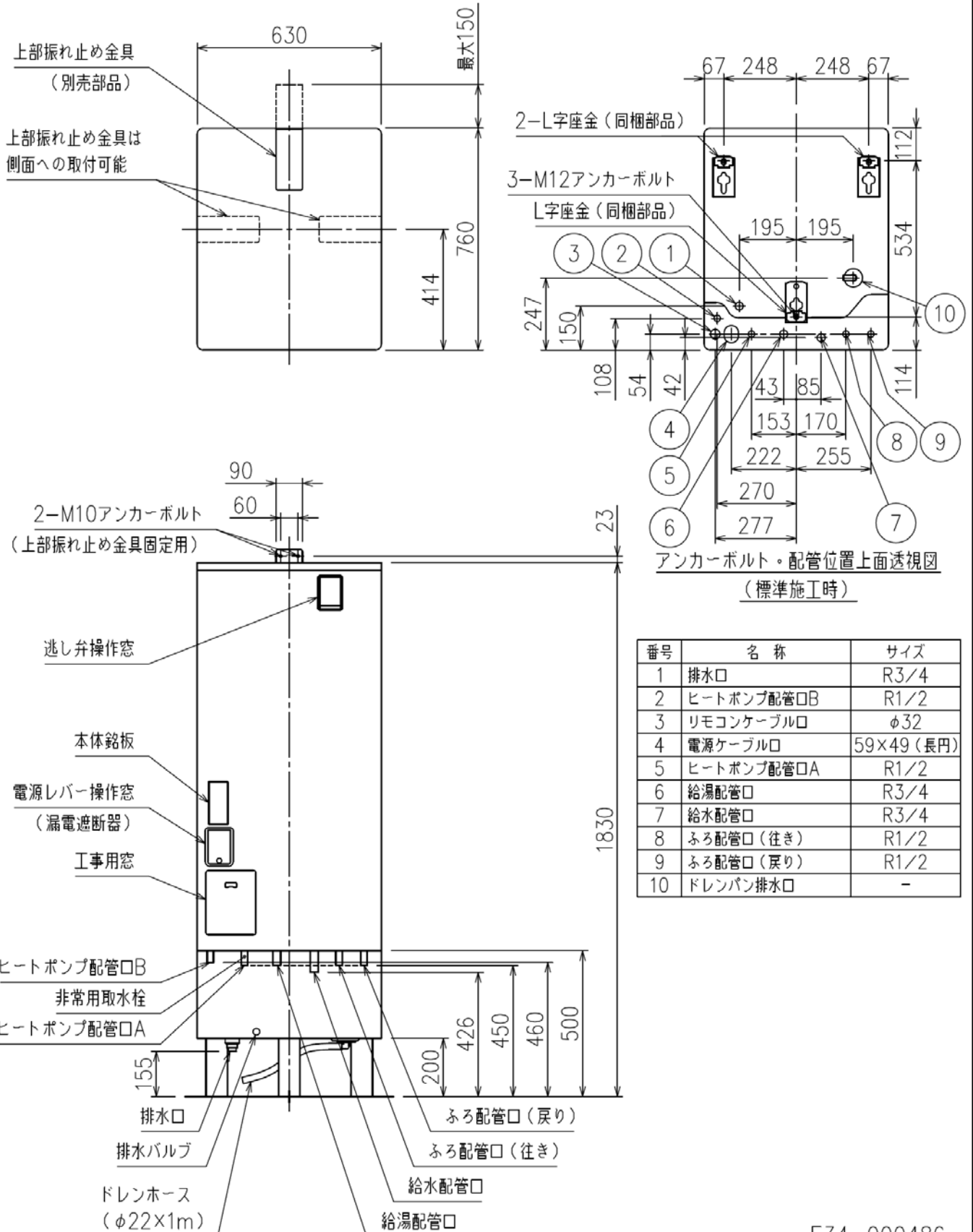
No.	項目	内容	設定範囲
1	ふろ自動運転の継続時間	ふろ自動運転の継続時間を設定できます。	0~8時間(1時間刻み) ※工場出荷時は3時間
2	高温さし湯の量	「高温さし湯量」を変更できます。	50L / +2℃
3	凍結予防運転	ふろ配管の「凍結予防運転」を入/切できます。	<input checked="" type="checkbox"/> / 切
4	自動たし湯モード	ふろ自動運転中の自動たし湯あり、なしを切り替えます。	<input checked="" type="checkbox"/> / 切
5	湯切れ報知音	お湯が少なくなったとき、またはお湯がなくなったときに報知音・アナウンスを鳴らしてお知らせします。	<input checked="" type="checkbox"/> / 切
6	自動消灯時間	浴室リモコンの画面を待機表示(時計のみ表示)させるまでの時間を変更できます。	1分 / 5分 / <input checked="" type="checkbox"/> 10分 / 30分
7	バックライトモード	バックライトの点灯/消灯の切り替え条件を3つのモードから選べます。	<input checked="" type="checkbox"/> モード1 / モード2 / モード3
8	アシスト湯はり	タンク内のお湯とヒートポンプでわき上げたお湯と水道からの水を混合させて、湯切れを予防しながら、効率よく湯はりします。	<input checked="" type="checkbox"/> 通常 / 禁止
9	ヒートポンプ保温	ヒートポンプでわき上げたお湯とぬるくなった浴槽のお湯を熱交換し、湯切れを予防しながら、効率よく浴槽を保温します。	<input checked="" type="checkbox"/> 通常 / 禁止

4 外形図

(ア) 貯湯ユニット

貯湯ユニット外形図
フルオートタイプ370L

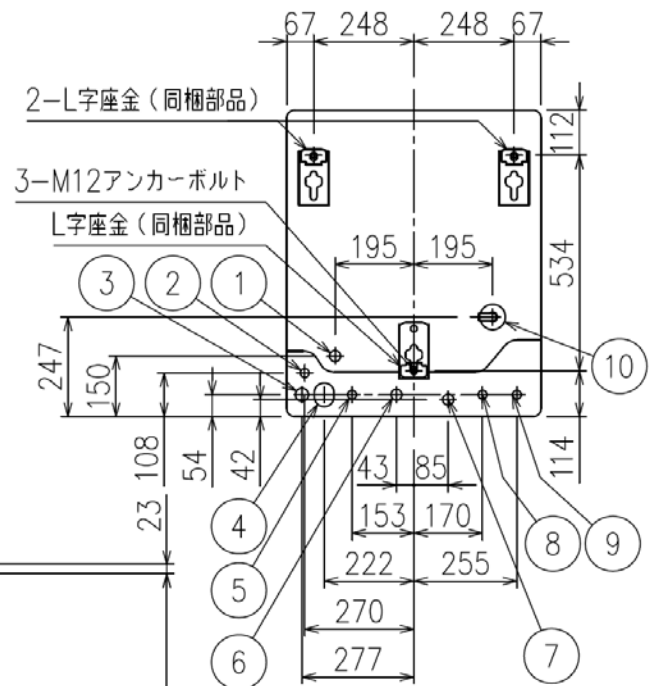
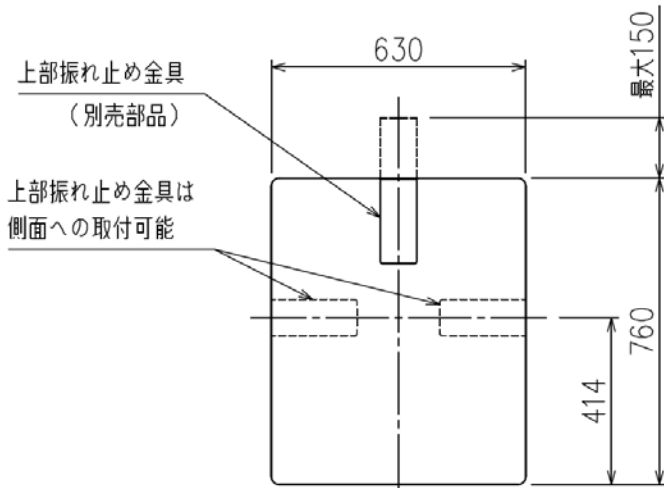
品番		YTM37NF13
質量 (kg)	本体	64
	満水時	434



E34-000486

貯湯ユニット外形図
フルオートタイプ460L

品番	YTM46NF13	
質量 (kg)	本体	71
	満水時	531



アンカーボルト・配管位置上面透視図
(標準施工時)

2-M10アンカーボルト
(上部振れ止め金具固定用)

逃し弁操作窓

本体銘板

電源レバー操作窓
(漏電遮断器)

工事用窓

ヒートポンプ配管口B

非常用取水栓

ヒートポンプ配管口A

155

排水口

排水バルブ

ドレンホース
(φ22×1m)

200

426

450

460

500

ふろ配管口(戻り)

ふろ配管口(行き)

給湯配管口

給水配管口

2170

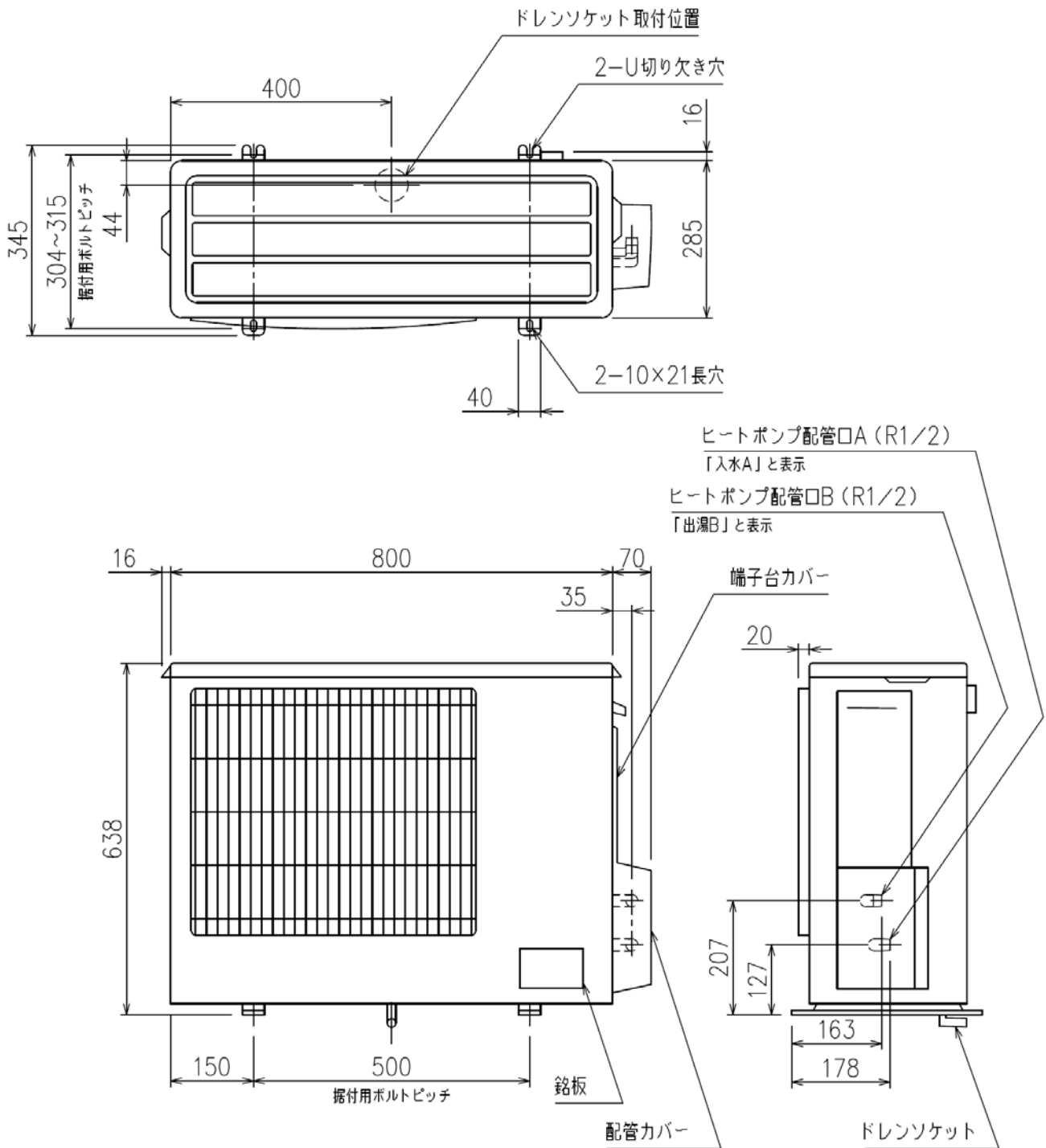
番号	名称	サイズ
1	排水口	R3/4
2	ヒートポンプ配管口B	R1/2
3	リモコンケーブル口	φ32
4	電源ケーブル口	59×49(長円)
5	ヒートポンプ配管口A	R1/2
6	給湯配管口	R3/4
7	給水配管口	R3/4
8	ふろ配管口(行き)	R1/2
9	ふろ配管口(戻り)	R1/2
10	ドレンパン排水口	-

E34-000487

(イ) ヒートポンプユニット

ヒートポンプユニット
外形図

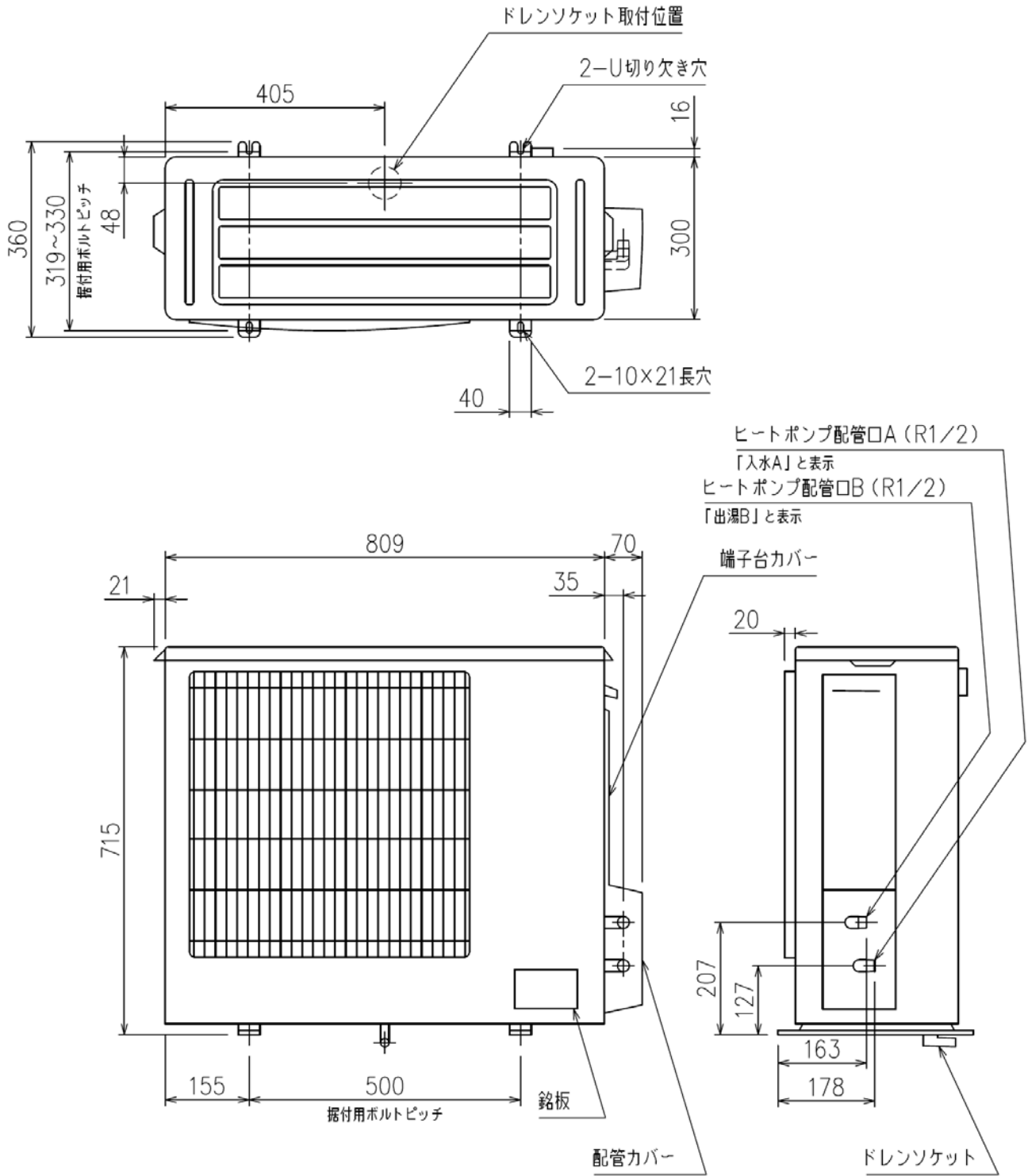
品番	YHM45N13
中間期標準加熱能力(kW)	4.5
質量(kg)	45



E34-000488

ヒートポンプユニット 外形図

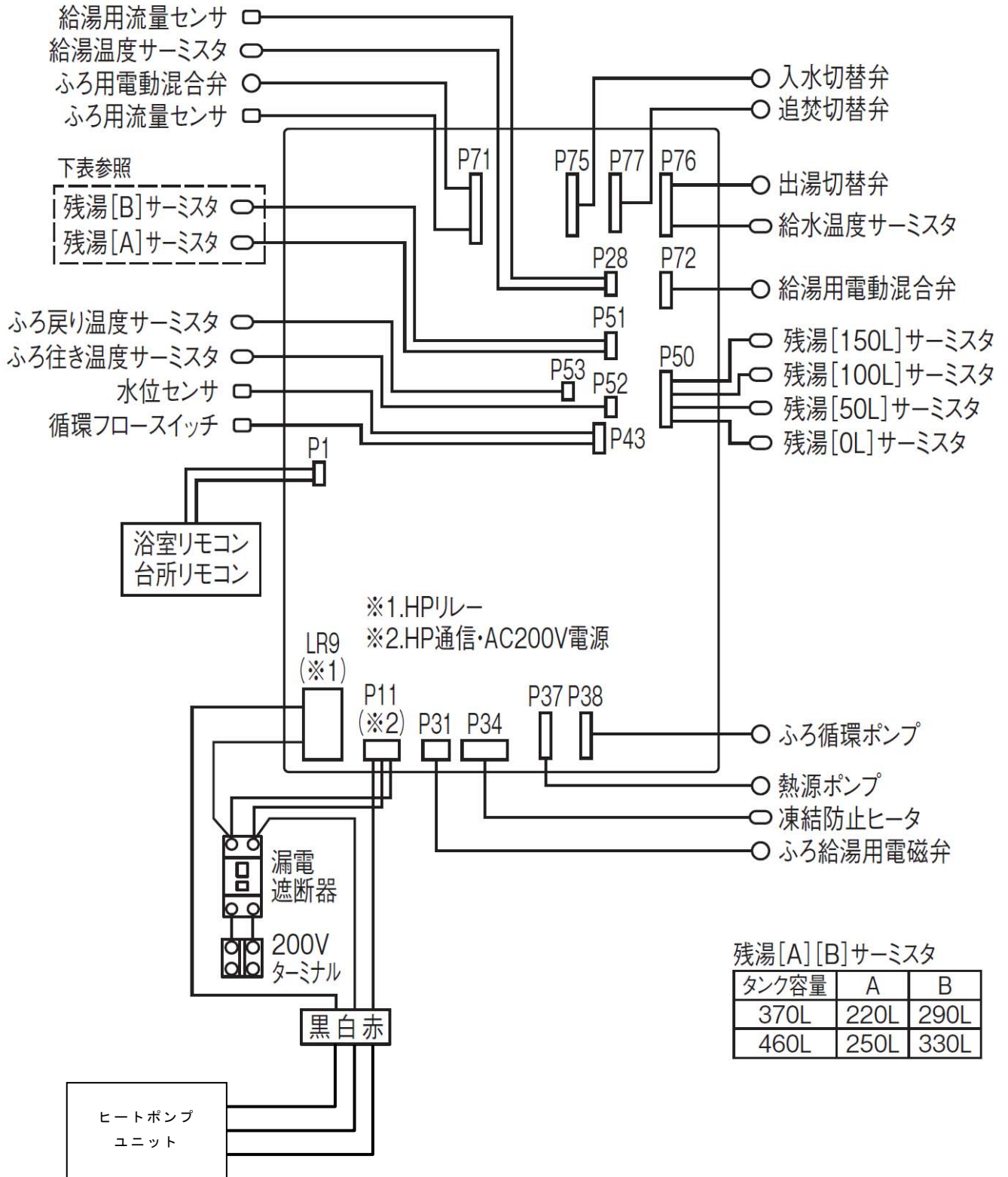
品番	YHM60N13
中間期標準加熱能力 (kW)	6.0
質量 (kg)	49



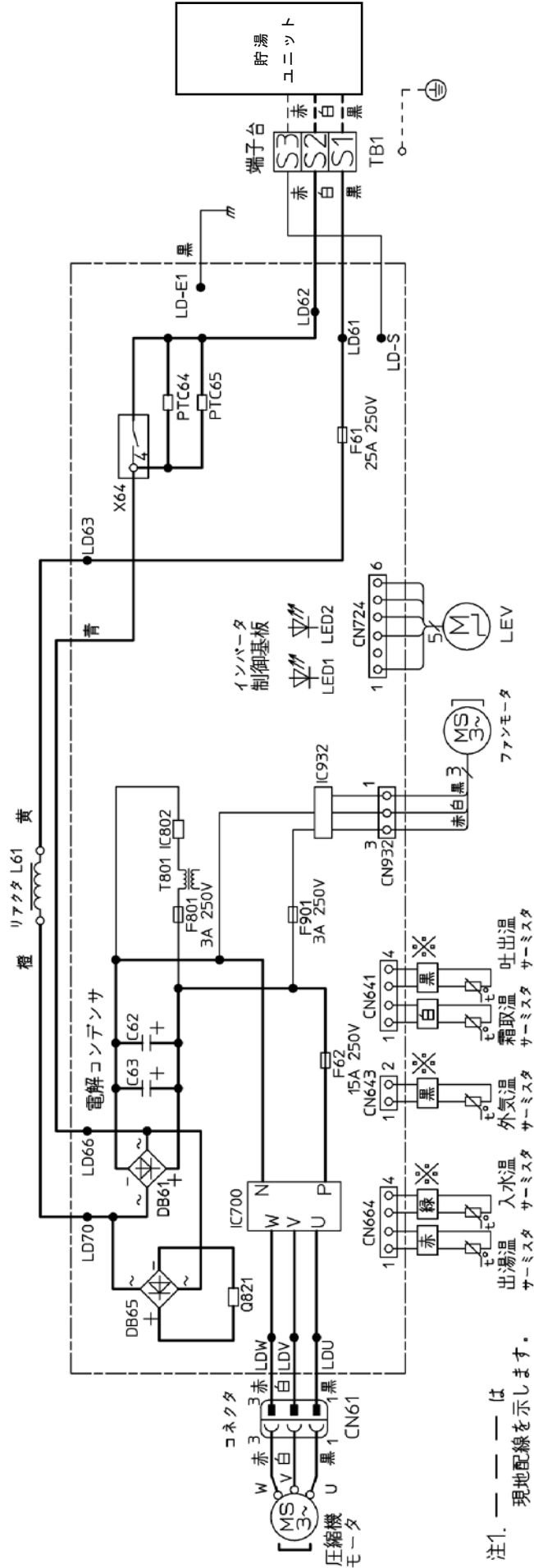
E34-000489

5 電気回路図

(ア) 貯湯ユニット



(イ) ヒートポンプユニット



注1. — — — は
現地配線を示します。

注2. ※部の色はサーミスタの
スリーブの色を示します。

6 内蔵配管部品 仕様一覧

部 品 名	項 目		仕 様
減 圧 弁	設 定 圧 力		170kPa±7kPa (1次側圧力350kPa時)
	一 次 側 圧 力		最高750kPa
	流 体		水道水(上水)
	流 体 温 度		60℃以下(ただし、凍結のないこと)
	雰 囲 気 温 度		-20℃~70℃(ただし、流体の凍結のないこと)
	取 付 姿 勢		水平・垂直(ばねカバーが下を向かないこと)
	接 続		入口側:クイックファスナー16Aメス形 φ20(内径) 出口側:クイックファスナー16Aメス形 φ20(内径)
逃 し 弁 (缶体保護機構付き)	吹 始 め 圧 力	逃 し 弁	190kPa ⁺³ ₋₇
		缶体保護機構	550kPa以下
	吹 止 ま り 圧 力		180kPa以上
	吸 機 構 の 開 圧 力		-8kPa以上~0kPa未満
	流 体		水道水(浄水)
	流 体 温 度		110℃以下(ただし、凍結のないこと)
	雰 囲 気 温 度		-20℃~70℃(ただし、流体の凍結のないこと)
	取 付 姿 勢		水平・垂直(ただし、出口側を下に向けること、角度±5°)
	接 続		入口側:クイックファスナー12.7オス形 出口側:ホース継手ニップルφ14(外径)

7 別売部品

(ア) 必要な部品

No.	部 品 名		個数	商品CD
1 (選択)	浴槽アダプター	直管おねじ	1	TC0586
		直角おねじ		TC0585
2 (選択)	リモコンケーブル	2芯 20m	1	TG0825
		2芯 50m		TG0826

(イ) 条件により準備する部品

No.	部 品 名	個数	商品CD
3	ヒートポンプ据付用樹脂ベース(1本)	2	TF0672
4	脚部カバー	1	TG0817
5	上部振れ止め金具※1	1	TG0820
6	脚固定金具	1	TG0821
7	壁貫通パイプ	1	TG0822

※1 2階以上設置する場合に必要です。

(ウ) 現地調達部品 (市販品)

No.	部 品 名		個数
8	アンカーボルト(貯湯ユニット脚部固定用)	M12×長さ100mm	3
9	アンカーボルト(上部振れ止め金具固定用)	M10×長さ60mm	2
10	給水配管専用止水栓		1
11	アース棒		1
12	アース線接続端子(M4丸型)		2

8 施工について

大規模地震による給湯設備の転倒・移動の被害を防止するため「建築設備の構造体力上安全を定める件(平成12年建設省告示第1388号)」が国土交通省告示第1447号(平成24年12月12日)にて改正されました。

この改正により、満水時の質量が15kgを超えるすべての給湯設備について、転倒防止等の措置の基準が明確化されました。

必ず「工事説明書」に従って給湯機を施工してください。

変更履歴（他部門への配布はしないこと）

変更	ページ	変 更 内 容	年月日
初版	－	新規作成	2014/03/12