

発行日：2012年08月30日

仕様書番号：LG-CBA12-012

発行部門：技術開発部 熱利用技術G

CO₂冷媒家庭用ヒートポンプ式給湯機 給湯専用タイプ 仕様書

【システム型式】

YU37NNEH-M13

〔貯湯タンクユニット型式：YTK37NB12
ヒートポンプユニット型式：YHD45N12〕

YU46NNEH-M14

〔貯湯タンクユニット型式：YTK46NB12
ヒートポンプユニット型式：YHD60N12〕

作成	審査	承認
設計担当	設計責任者	所属長
村 12.08.30 上	五 12.08.30 石	五 12.08.30 石

◆仕様

システム	品番	YU37NNEH-M13	YU46NNEH-M14	
	適用電力制度	「季節別時間別電灯」または「時間帯別電灯」対応通電制御型		
	定格電圧	単相200V(50/60Hz)		
	最大電流	16A	17A	
	沸上がり温度	約65℃～約90℃		
	年間給湯効率(JIS)※1	2.9	3.0	
	給湯温度	水・35℃～50℃(1℃刻み)・60℃		
	安全装置	漏電しゃ断器、温度過昇防止装置、缶体保護弁		
	使用水	水道水(井戸水、温泉水は使用不可)		
	仕向地	次世代省エネ基準Ⅳ地域以南※2		
夜間消費電力量比率※3	80			
貯湯タンクユニット	貯湯タンクユニット品番	YTK37NB12	YTK46NB12	
	タンク容量	370L	460L	
	定格消費電力(制御用)	11W(待機運転時3W)		
	タンク材質	ステンレス鋼板		
	配管口径	給水配管口・給湯配管口:R3/4、排水配管口:Rc3/4、ヒートポンプ配管口:R1/2		
	最高使用圧力	190kPa(減圧弁設定圧力:170kPa)		
	外形寸法	幅	650mm	650mm
		奥行	730mm(カバー一部+20mm)	730mm(カバー一部+20mm)
		高さ	1,847mm	2,182mm
	質量(満水時)	71kg(441kg)	81kg(541kg)	
据付場所	屋外			
付属部品	ゴムホース(非常用取水栓用)、上部振れ止め金具			
ヒートポンプユニット	ヒートポンプユニット品番	YHD45N12	YHD60N12	
	中間期標準加熱能力/消費電力※5※6	4.5kW/1.025kW	6.0kW/1.365kW	
	中間期標準運転電流	6.10A	7.30A	
	冬期高温加熱能力/消費電力※4※5※7	4.5kW/1.500kW	6.0kW/2.000kW	
	設置可能最低外気温	-10℃		
	配管口径	ヒートポンプ配管口:R1/2		
	外形寸法	幅	820mm(カバー一部+80mm)	820mm(カバー一部+80mm)
		奥行	300mm	300mm
		高さ	650mm	650mm
	質量	49kg	51kg	
	運転音(中間期※6/冬期※7)※8	38/43dB	40/45dB	
	冷媒名(封入量)	CO ₂ (0.825kg)	CO ₂ (0.700kg)	
	設計圧力(高圧/低圧)	14.0/8.5MPa		
据付場所	屋外			
付属部品	ドレンニップル			
台所リモコン	商品コード:TF0657 外形寸法:130mm(縦)×140mm(横)×23mm(奥行)			

※1 年間給湯効率(JIS)は、日本工業規格JIS C 9220:2011の評価に基づき、ヒートポンプ給湯機を運転した時の単位消費電力量あたりの給湯熱量を表したもので年間給湯効率(JIS)として以下の式で求められます。

● 年間給湯効率(JIS) = 1年間に使用する給湯に係る熱量 ÷ 1年間に必要な消費電力量

地域や運転モードの設定、ご使用状況等により異なります。

算出条件: 湯沸しモード「節約」、自動沸増しモード「少なめ」

● 着霜期高温条件: 外気温(乾球温度/湿球温度)2℃/1℃、水温5℃、沸上げ温度90℃

● 給湯モード条件(冬期): 外気温(乾球温度/湿球温度)7℃/6℃、水温9℃、沸上げ温度67℃(460Lタイプは沸上げ温度65℃)

● 給湯モード条件(着霜期): 外気温(乾球温度/湿球温度)2℃/1℃、水温5℃、沸上げ温度73℃(460Lタイプは沸上げ温度65℃)

※2 次世代省エネ基準Ⅳ地域: 主に関東、東海、北陸、近畿、中国、四国、九州北部など。

また、最低気温が-5℃を下回る地域では、機器の性能を十分に発揮できないことがあります。

※3 一定条件のもとにヒートポンプ給湯機を一日運転したときの総消費電力量に対する夜間消費電力量の比率

※4 低外気温時は除霜のため、加熱能力が低下することがあります。

※5 沸上げ終了直前では加熱能力が低下することがあります。

※6 作動条件: 外気温(乾球温度/湿球温度)16℃/12℃、水温17℃、沸上げ温度65℃

※7 作動条件: 外気温(乾球温度/湿球温度)7℃/6℃、水温9℃、沸上げ温度90℃

※8 運転音はJIS C9220:2011に準拠し、反射音の少ない無響室で測定した数値です。実際の据付状態では、反射音や周囲の騒音の影響により、この値より大きくなる場合があります。

台所リモコン

<リモコン寸法>

130mm(縦) × 140mm(横) × 23mm(奥行)

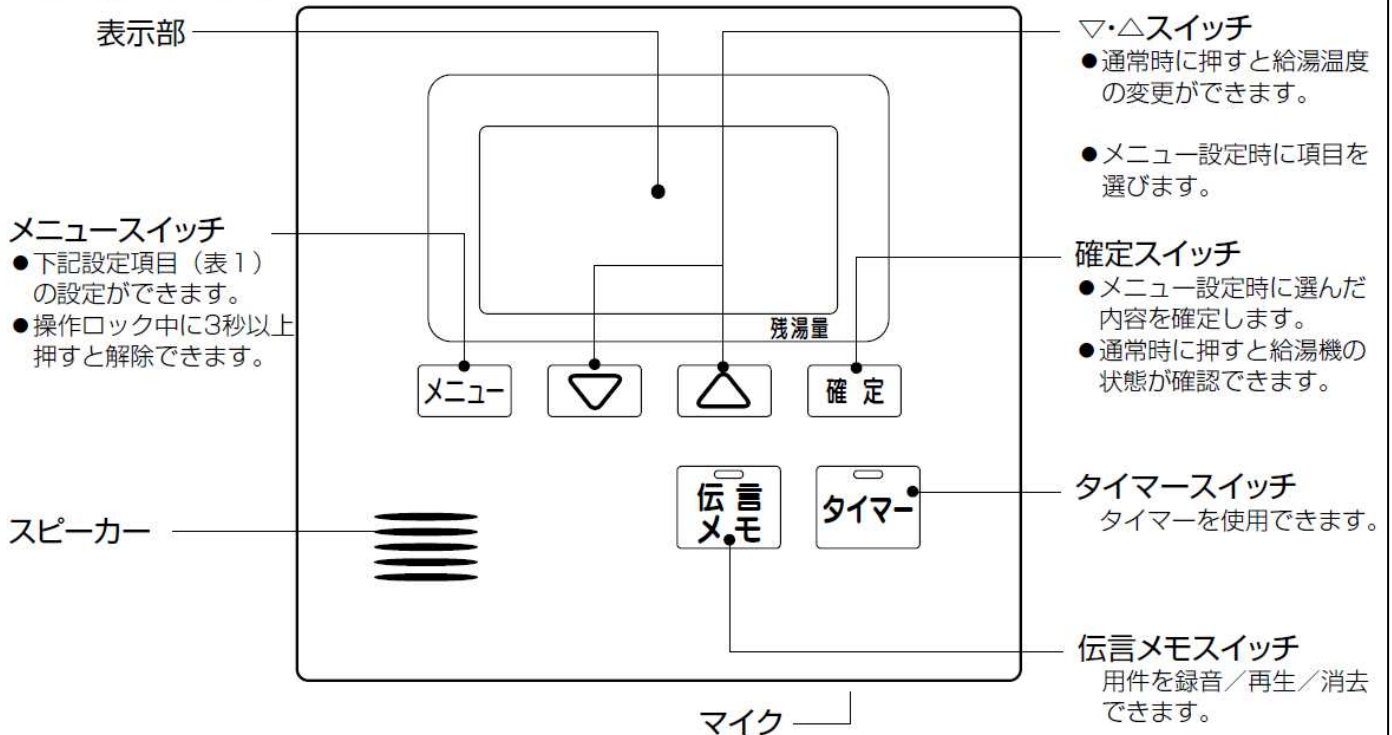


表 1 メニュースイッチ設定項目表

設定項目	選択範囲	初期値
①強制沸増し	少量/全量/切	切
②湯沸し	標準/節約/最高/最低	節約
③自動沸増し	多め/ふつう/少なめ/切	少なめ
④操作ロック	(入/切)	(切)
⑤停止日数	0~15日(1日刻み)	0
⑥その他設定		
●リモコン設定		
①音声案内	入/切	入
②音量	1(小)/2(中)/3(大)	2
③コントラスト	-3(薄)~+3(濃)	0
④表示節電	入/切	入
●日時設定		
●電力契約設定	電化deナイト/よかナイト10/時間帯別8	電化deナイト
●湯量通知設定	定量止水栓/連続出湯量/切	切
●HP空気抜き運転	入/切	切
●凍結防止運転	入/切	入

お知らせ

- 台所リモコンは防水タイプではありません。故障の原因になりますので、水をかけないでください。
- 「自動沸増し」機能は最初の電源投入時「切」に設定されていますが、最初の深夜湯沸しが開始されると、自動で「少なめ」に設定されます。

台所リモコン表示部

説明のため、画面は必要な箇所を表示させてあります。

●通常時の表示

現在時刻表示

現在時刻を表示しています。

12:01

給湯温度

沸上中

沸上中表示

沸上げ中に表示します。

操作ロック表示

操作ロックが設定されると表示します。

高温注意表示

給湯温度が60℃に設定されると表示します。

高温
注意

60℃

出湯表示

給湯（蛇口・シャワー）が使用されていると表示します。

給湯温度表示

設定された給湯温度を表示します。

残湯量表示

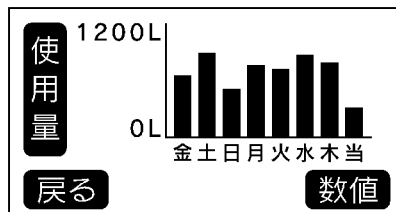
給湯機の残湯量を表示します。

お知らせ

- 湯沸し設定を「標準」または「節約」でご使用の場合は、お湯の使用量が少ないときに翌朝の残湯量表示が全て表示しないことがあります。（「標準」または「節約」設定は、必要な分だけしかお湯を沸しません。）
- お湯を使用していないときでも、タンク内の温度状態や放熱により、残湯量表示が減ることがあります。

●使用湯量履歴の表示

「確定」スイッチを3秒長押しすると過去1週間の使用湯量履歴がグラフ表示されます。（43℃換算値）



表示	残湯量 (目安) (43℃換算値)
	500L以上
	400L以上
	300L以上
	200L以上
	100L以上
	100L未満

- 残湯量は「給湯温度43℃設定で出湯可能な湯量」を表します。
- 残湯量が100L未満になると、「給湯温度」を表示している箇所に「残湯注意」が表示され、プザーで1回お知らせします。

●タンク情報表示

- 「確定」スイッチを押すと貯湯タンクの情報が表示されます。
- 表示中に「メニュー」スイッチを押すと、通常時の表示に戻ります。

タンク湯温 86.0℃

使用可能湯量 230L

当日使用湯量 100L

戻る **少沸** **全沸**

タンク湯温表示

現時点のタンク上部湯温を表示します。

使用可能湯量表示

現時点の使用可能湯量（43℃換算値）を表示します。

当日使用湯量表示

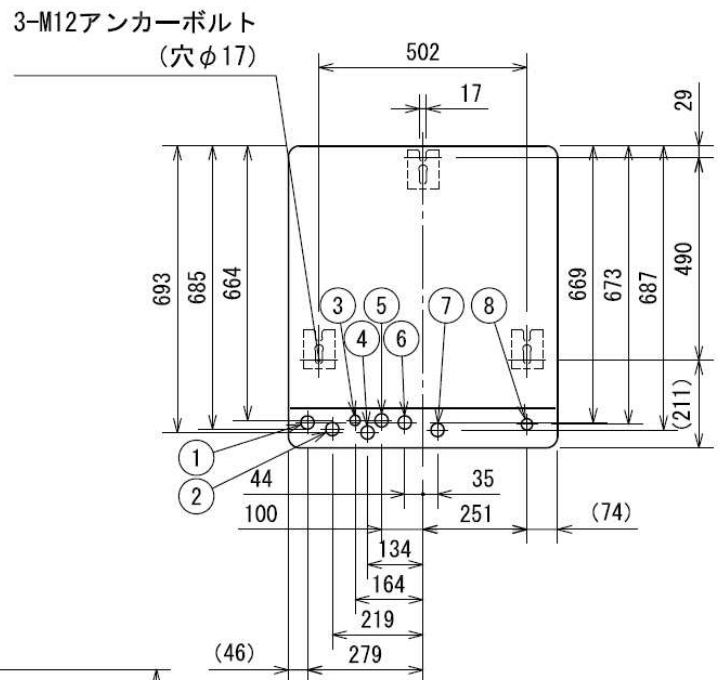
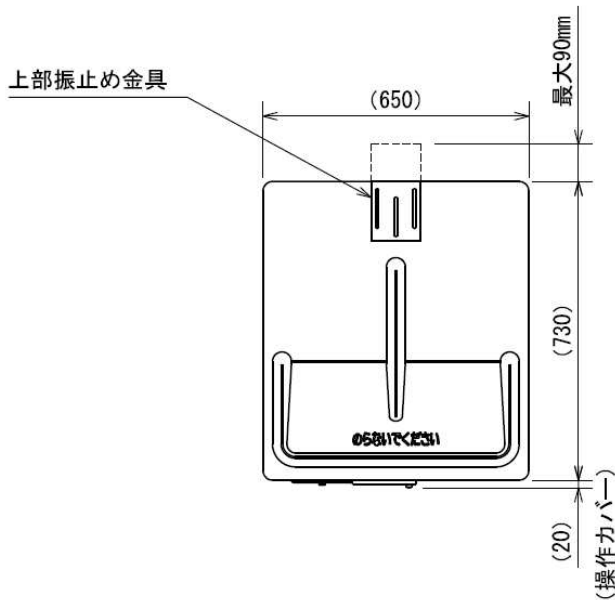
現時点での当日使用湯量（43℃換算値）を表示します。

ソフトスイッチ

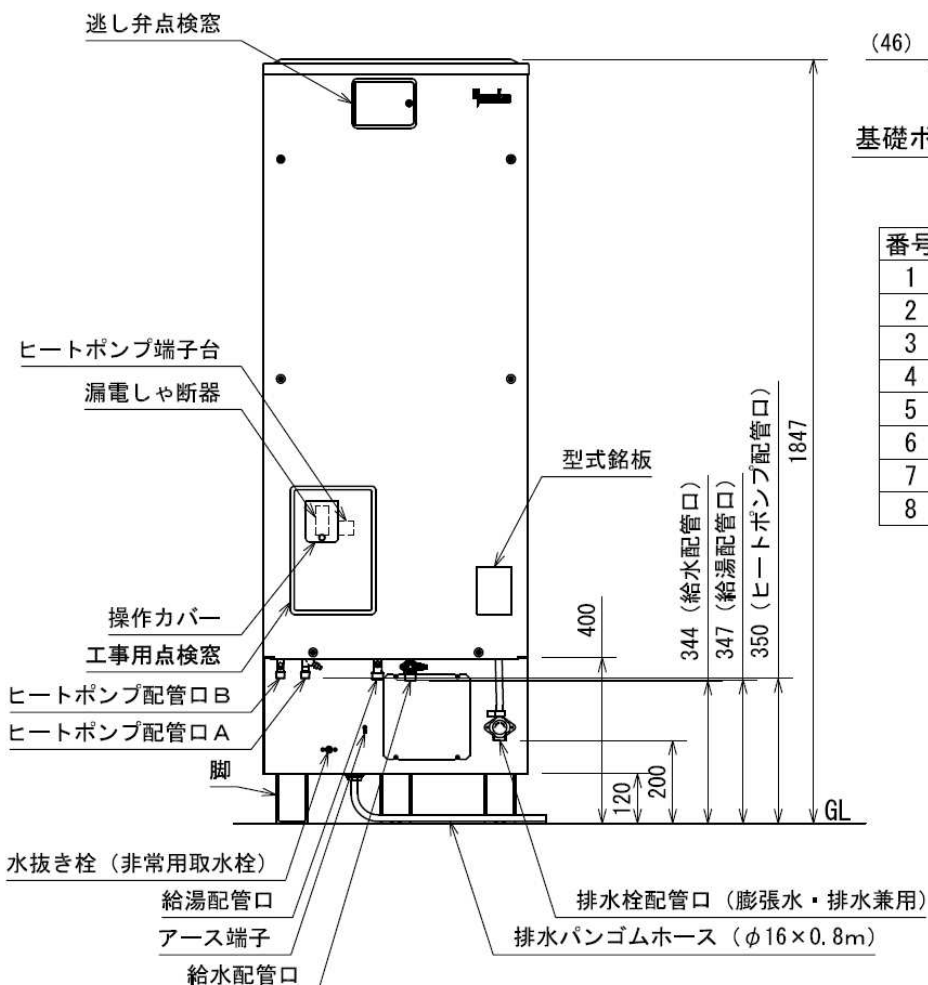
タイマー設定、強制沸増し（全量、少量）が設定できます。

貯湯タンクユニット 給湯専用タイプ 370L外形図

品番	YTK37NB12	
質量 (kg)	本体	71
	満水時	441



基礎ボルトおよび配管位置図（上空図）

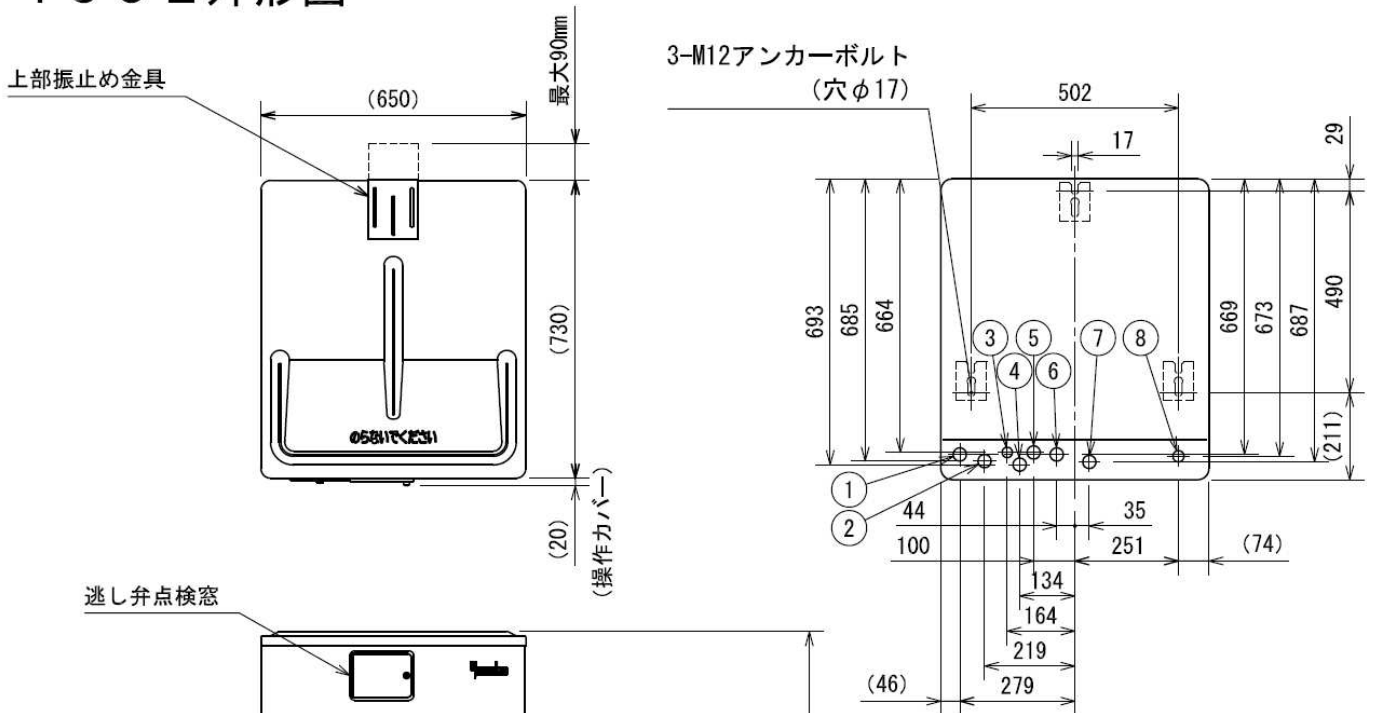


番号	名称	サイズ
1	ヒートポンプ配管口B	R1/2
2	ヒートポンプ配管口A	R1/2
3	リモコンケーブル引込口	φ25
4	200V電源引込口	φ32
5	ヒートポンプ電源引込口	φ32
6	給湯配管口	R3/4
7	給水配管口	R3/4
8	排水栓配管口	Rc3/4

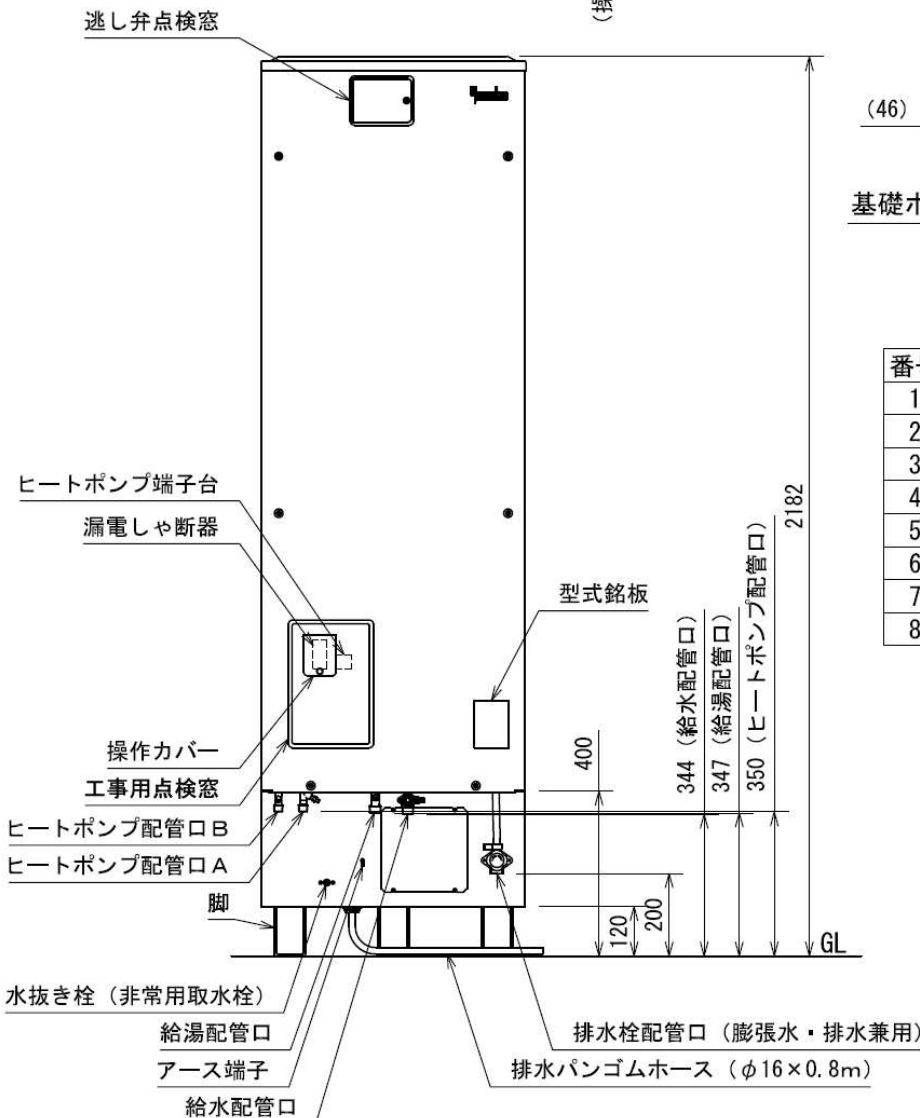
E34-000450

貯湯タンクユニット 給湯専用タイプ 460L外形図

品番	YTK46NB12	
質量 (kg)	本体	81
	満水時	541



基礎ボルトおよび配管位置図（上空図）

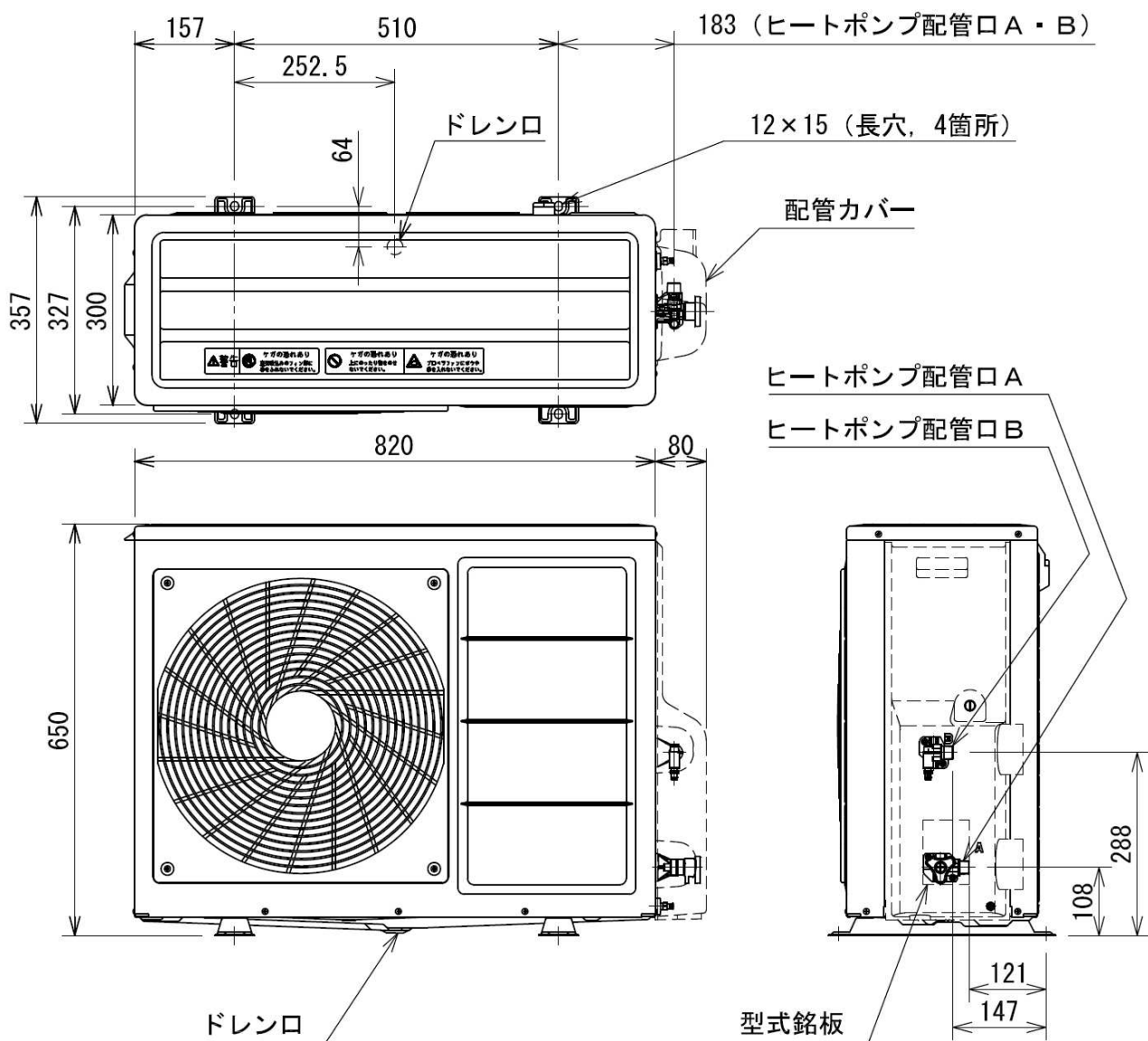


番号	名称	サイズ
1	ヒートポンプ配管口B	R1/2
2	ヒートポンプ配管口A	R1/2
3	リモコンケーブル引込口	φ25
4	200V電源引込口	φ32
5	ヒートポンプ電源引込口	φ32
6	給湯配管口	R3/4
7	給水配管口	R3/4
8	排水栓配管口	Rc3/4

E34-000451

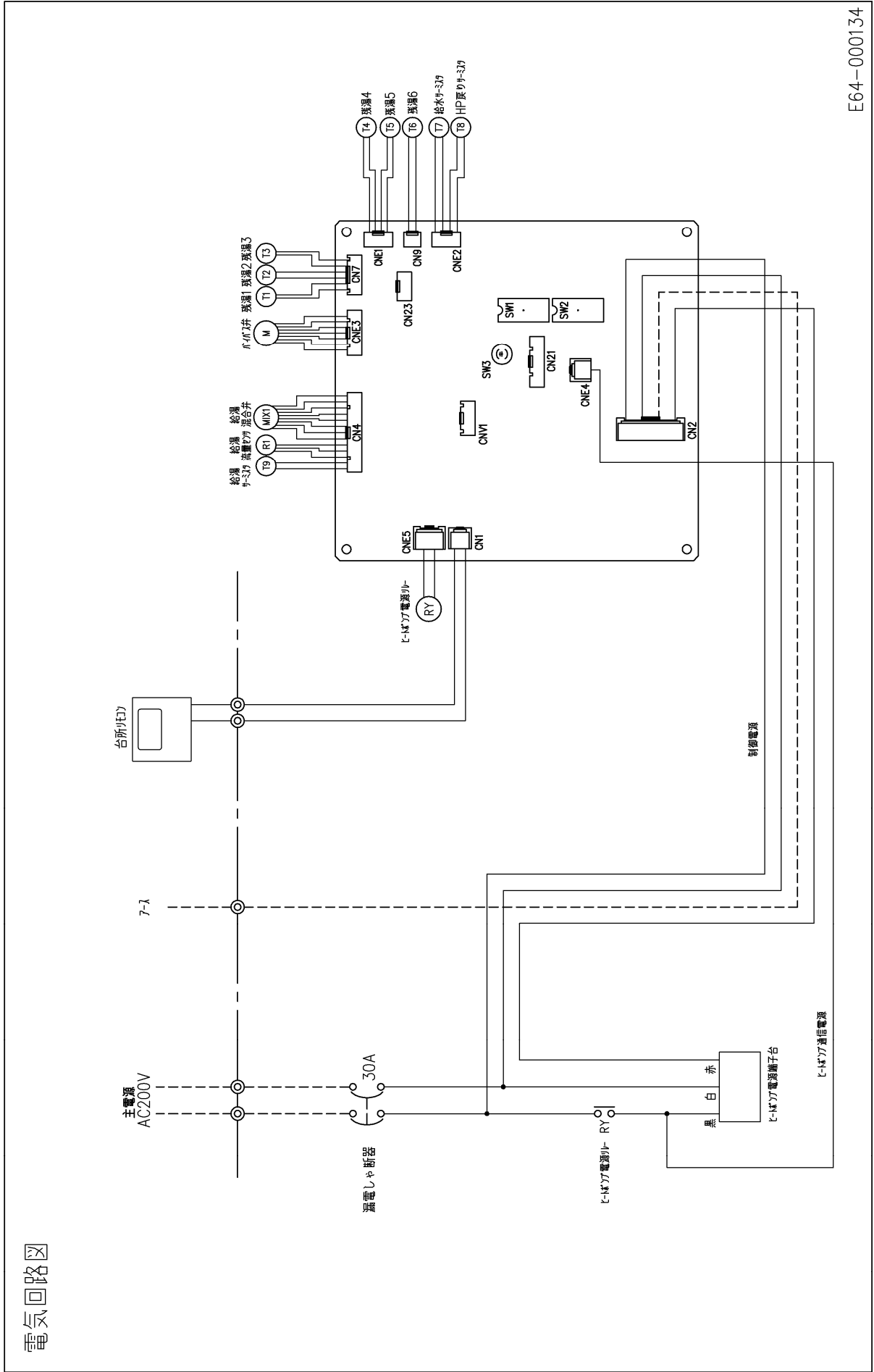
ヒートポンプユニット 外形図

品番	YHD45N12	YHD60N12
中間期標準加熱能力(kW)	4.5	6.0
質量(kg)	49	51



E34-000454

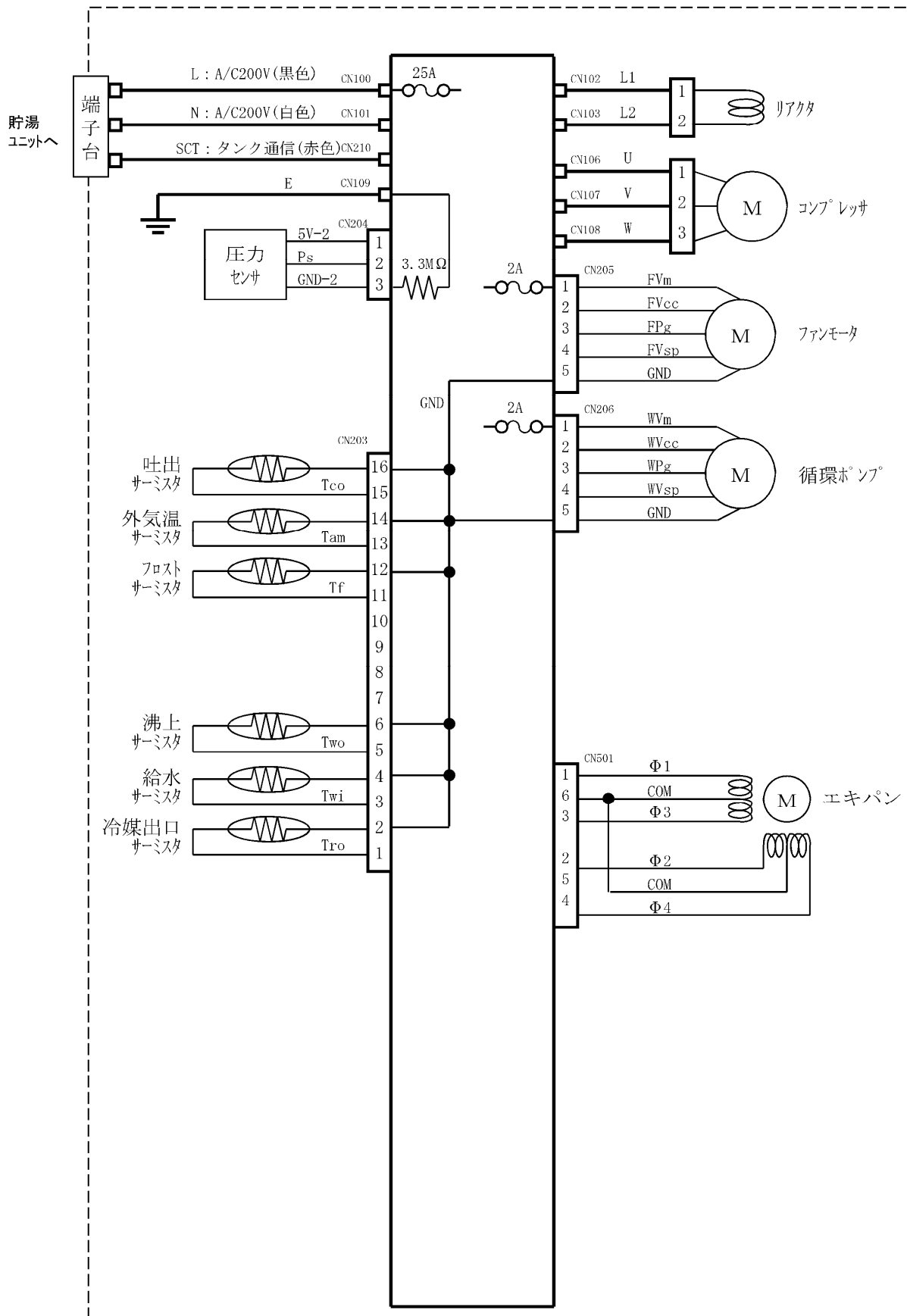
電気回路図 (貯湯タンクユニット)



E64-000134

電気回路図

電気回路図 (ヒートポンプユニット)



◆内蔵配管部品 仕様一覧

部 品 名	項 目	仕 様
減 圧 弁	設 定 圧 力	170kPa±7kPa (1次側圧力350kPa時)
	一 次 側 圧 力	最高750kPa
	流 体	水道水
	流 体 温 度	60℃以下(ただし、凍結のないこと)
	雰 囲 気 温 度	-20℃~60℃
逃 し 弁	吹 始 め 圧 力	190kPa±7kPa
	吹 止 ま り 圧 力	180kPa以下
	吸 機 構 の 開 圧 力	-12kPa以下
	流 体	水道水
	流 体 温 度	110℃以下(ただし、凍結のないこと)
	雰 囲 気 温 度	-20℃~60℃
排 水 栓	吹 始 め 圧 力	300kPa±60kPa以内
	吹 止 ま り 圧 力	210kPa以上
	流 体	水道水
	流 体 温 度	0~85℃(ただし、凍結のないこと)
	雰 囲 気 温 度	-20℃~60℃

◆別売部品

必要な部品

No.	部 品 名		個数	商品CD
1 (選択)	リモコンケーブル	2芯 5m	1	TF0156
		2芯 10m		TF0157
		2芯 15m		TF0158
		2芯 20m		TF0139
		2芯 50m		TF0140

条件により準備する部品

No.	部 品 名	個数	商品CD
1	定量止水栓	1	TG0467
2	化粧カバー(370L・460Lスリム用)	1	TF0658
3	ヒートポンプ据付用樹脂ベース	2	TF0672

現地調達部品

No.	部 品 名		個数
1	アンカーボルト	370L用	3
		460L用	
2	アース棒		1
3	給湯機専用止水栓		1

変更履歴（他部門への配布はしないこと）

変更	ページ	変 更 内 容	年月日
初版	—	新規作成	2012/08/30